

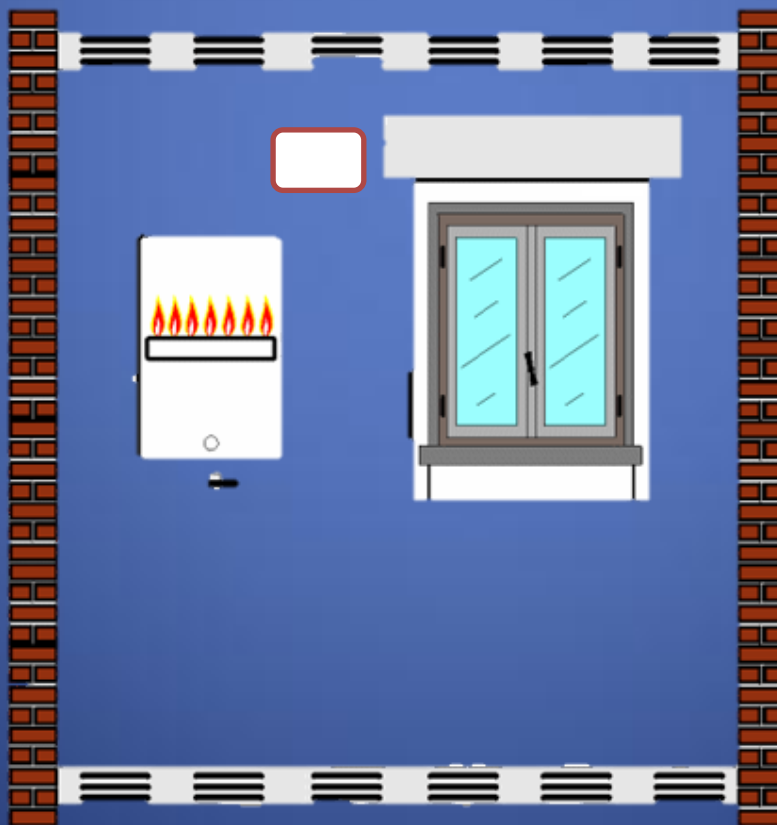
# دوره آموزشی مرییان سازمان فنی حرفه ای کشور

واحد مهندسی خدمات گروه صنعتی  
بوتان  
شهریور 91



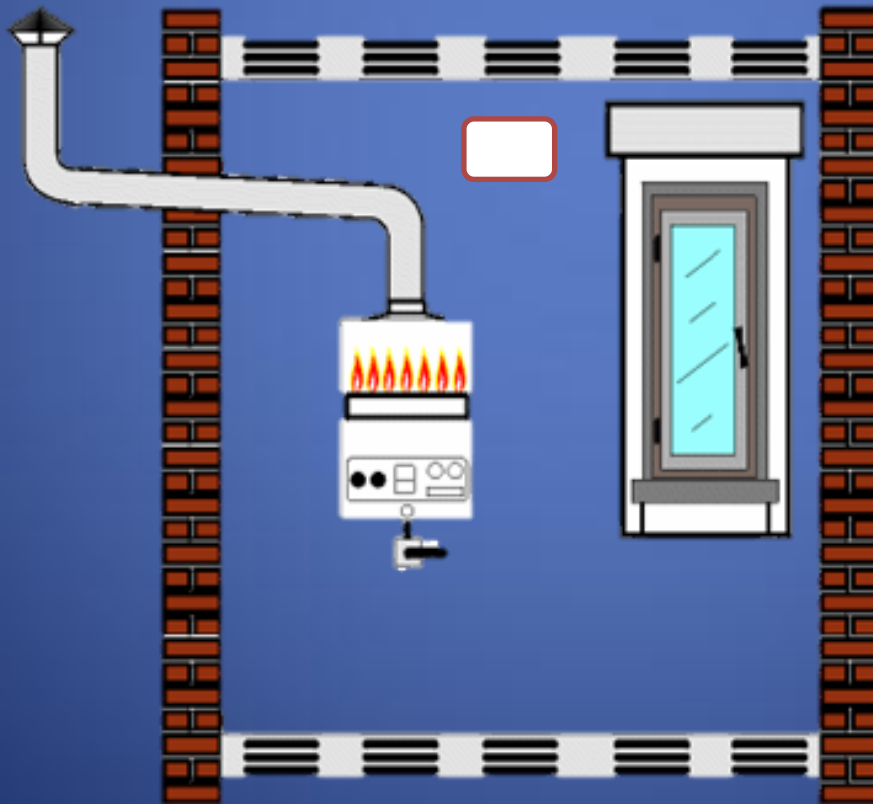
# انواع لوازم گازسوز

گروه A : نیاز به تجهیزات تخلیه محصولات احتراق نداشته و هوای لازم برای احتراق از فضای نصب تامین می‌شود.



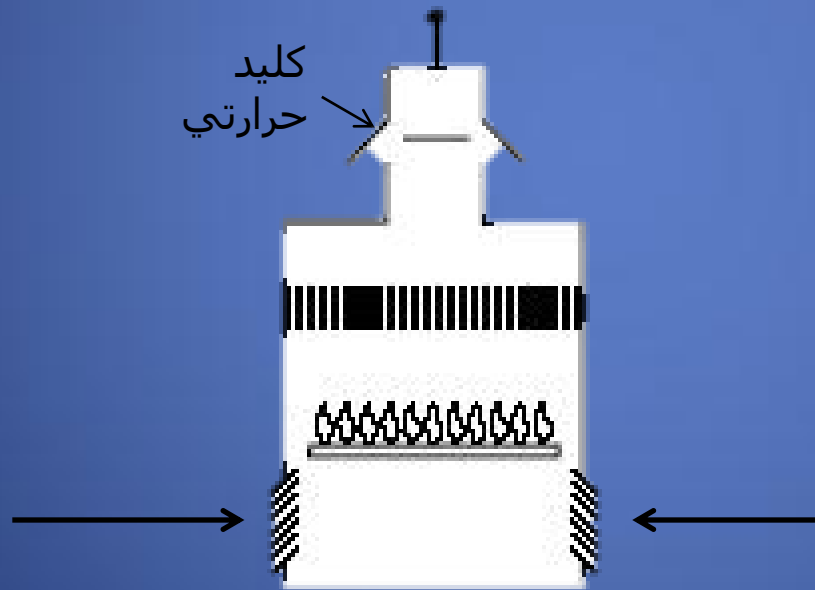
# انواع لوازم گازسوز

گروه B : نیاز به تجهیزات تخلیه محصولات احتراق داشته و هوای لازم برای احتراق از فضای نصب تامین می‌شود. این دسته از لوازم به نام وسایل محفظه احتراق باز (Open Chamber) نیز نامیده میشوند .



# انواع لوازم گازسوز B

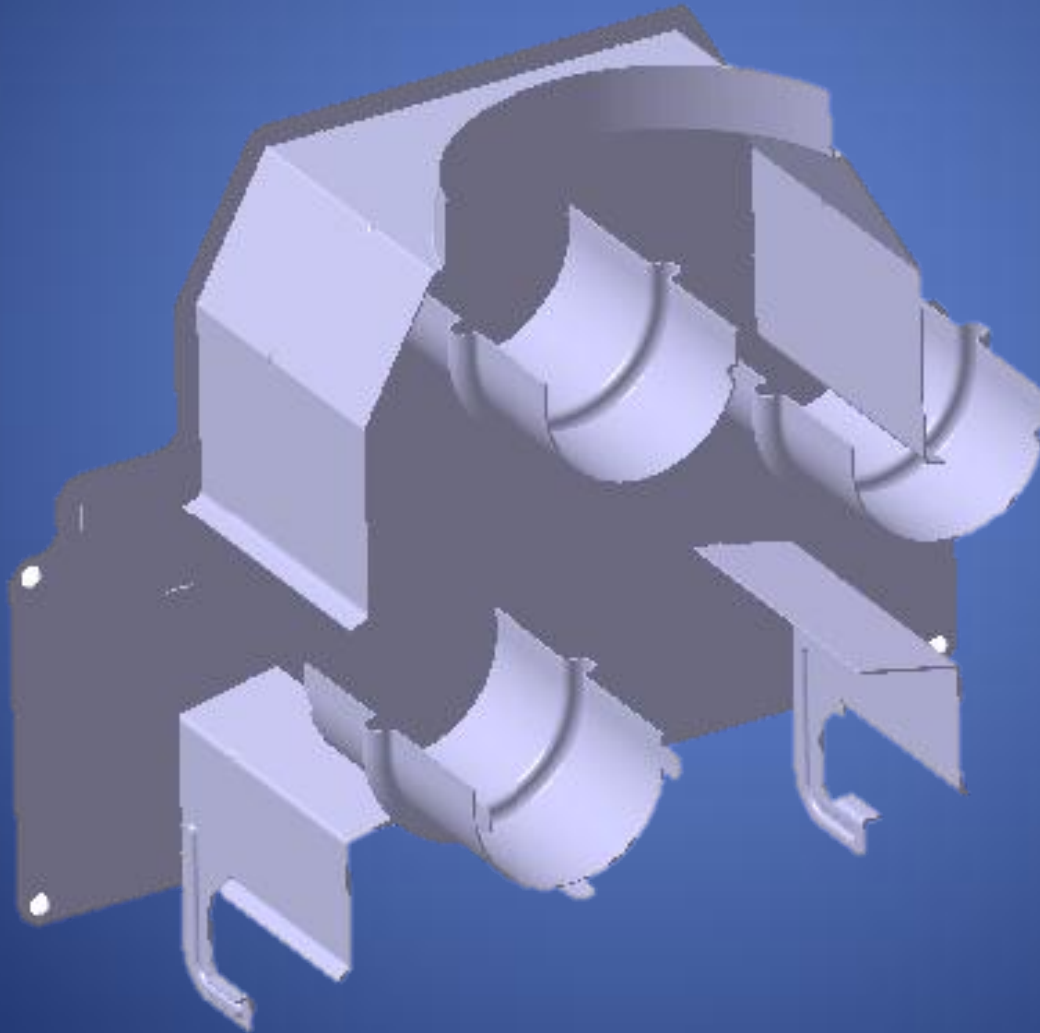
- B11 : وسایل گازسوز که نیاز به دودکش جهت تخلیه محصولات احتراق داشته دارای کلاهِك تعديل میباشد و همچنین هوای لازم جهت احتراق را از محل نصب تامین مینماید.



B11BS

اندیس اضافی **BS** : نشانگر وجود سنسور دود در کلاهِك تعديل میباشد.

# كلاھك تعديل



# وظایف کلاهک تعدیل

به منظور خارج ساختن گازهای حاصل از احتراق به کار رفته و بایستی توانایی های زیر را داشته باشد :

1. محصولات حاصل از احتراق را به خارج از محیط نصب هدایت کرده

2. در صورت ایجاد فشار معکوس با پایداری شعله از خاموش شدن مشعل جلوگیری نماید.

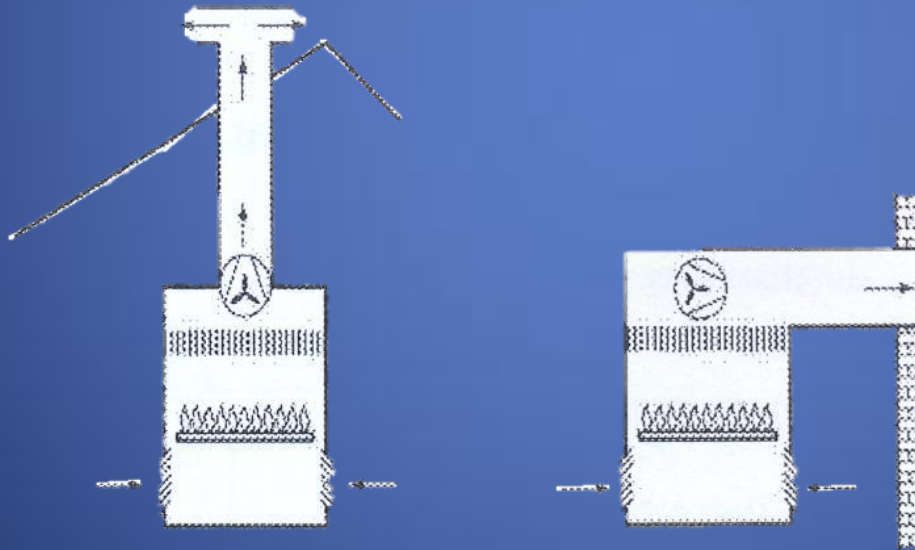
مجموعه کلاهک تعدیل این توانایی را دارد که می تواند محصولات حاصل از احتراق را با مخلوط کردن هوای اضافی رقیق نموده و همچنین در صورت ایجاد فشار معکوس هوای ورودی را از طریق کانالهای U شکل نشان داده شده در شکل به طرفین هدایت نماید و مانع از خاموش شدن شعله گردد.

# کلید حرارتي کلاھک تعديل

- مطابق استاندارد 1828 درجه کلید حرارتي باید به شکلي انتخاب گردد که دستگاہ در انسداد کلي در مدت زمان حداکثر 2 دقیقه خاموش شود و در انسداد جزئي در مدت زمان حداکثر 8 دقیقه خاموش گردد.
- در محصولات 12 و 18 لیتری از کلید حرارتي **105** درجه سانتیگراد و در محصولات 15 لیتری از کلید حرارتي **120** درجه سانتیگراد استفاده شده است.

# انواع لوازم گازسوز B

- B52 : وسایل گاز سوز با سیستم تخلیه اجباری محصولات احتراق، بدون کلاهک تعدیل و دارای فن بعد از مشعل که هوای لازم برای احتراق از محل نصب تامین میگردد و طول دودکش نیز باید تحت کنترل شرکت سازنده قرار داشته باشد.



تفاوت لوازم گاز سوز B22 با گروه B52 فقط در میزان طول و جنس دودکش میباشد که در گروه B52 باید توسط شرکت اعلام گردد.



# کنترل عملکرد دودکش در دستگاه فن دار

## □ حسگر اختلاف فشار :

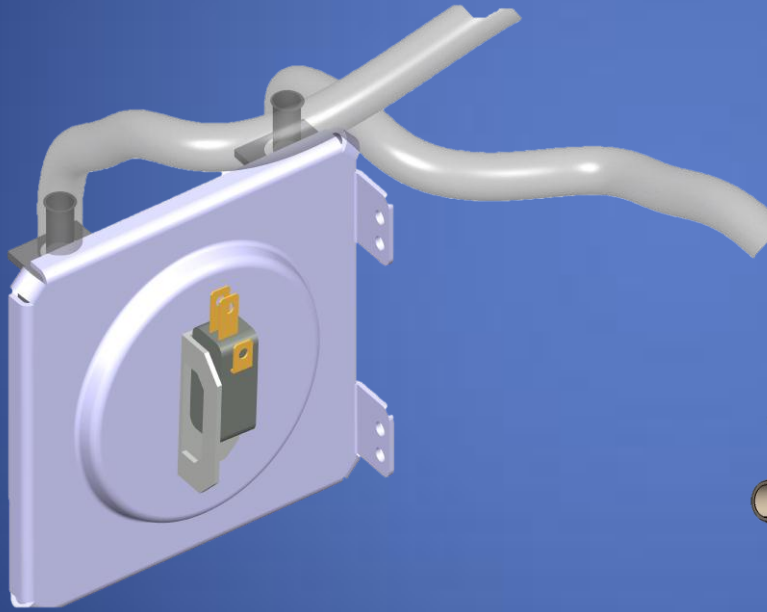
□ این قطعه اختلاف فشار هوای داخل و خارج حلزونی فن را حس کرده و در صورت روشن نبودن فن اجازه روشن شدن مشعل را نداده و یا در صورت مسدود شدن مسیر خروج محصولات احتراق هنگام کارکرد آبگرمکن، دستگاه را خاموش می‌کند.

□ فرمان قطع و وصل مدار، توسط یک میکروسوییچ از این قطعه صادر می‌شود.

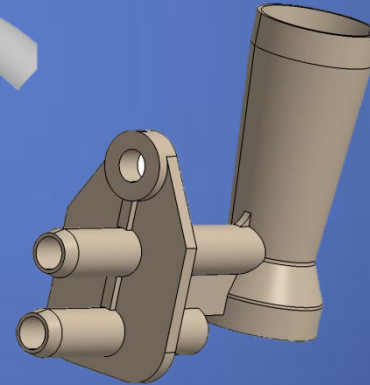
□ هشدار:

□ حساسیت این قطعه توسط تولید کننده تنظیم شده و به لحاظ رعایت موارد ایمنی، به یچوجه نباید دستکاری شود.

# حسگر اختلاف فشار

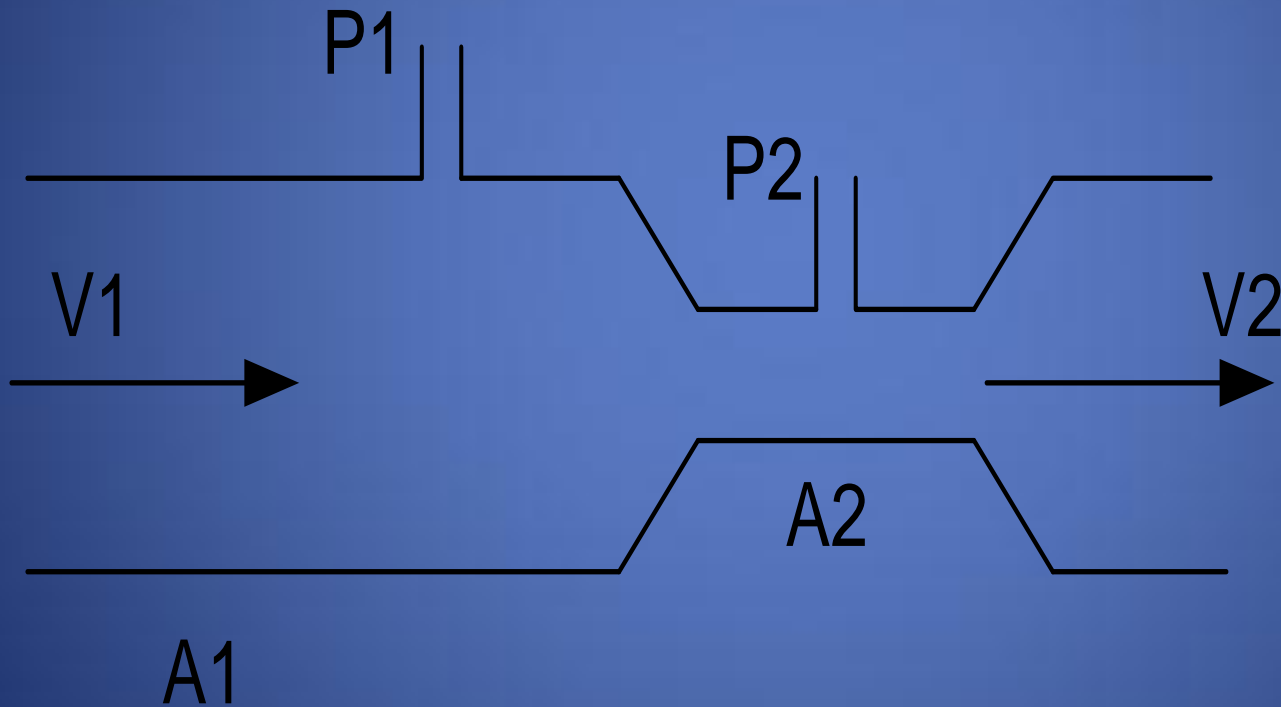


حسگر اختلاف فشار

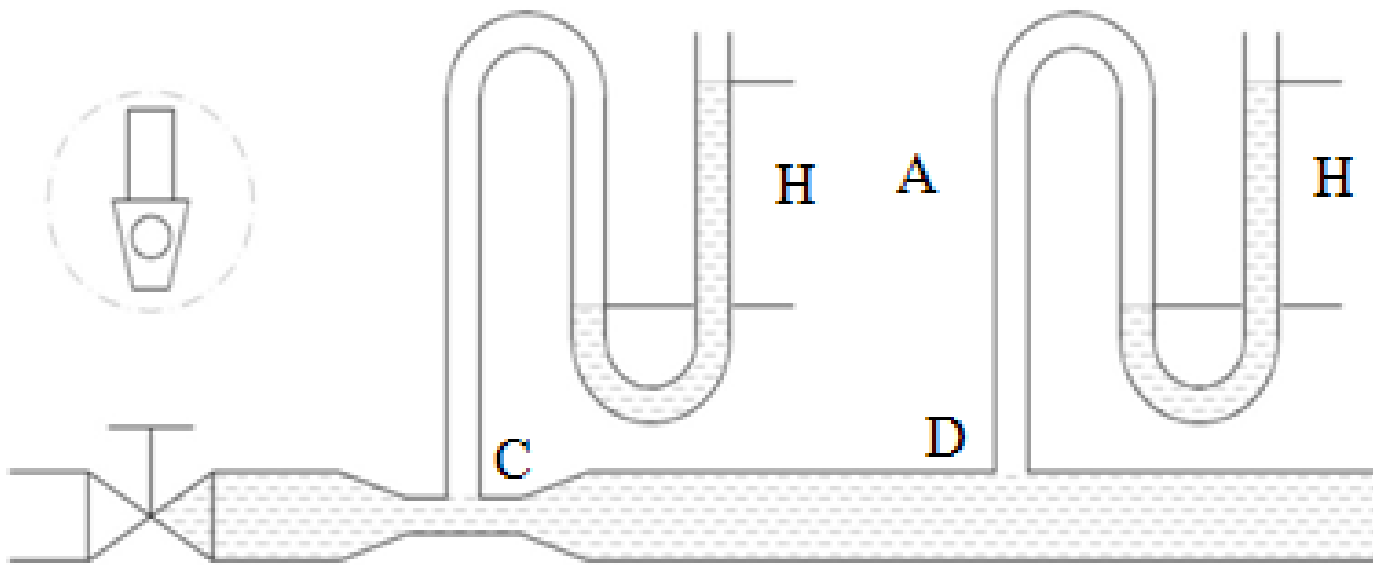


ونتوري

# عملکرد ونتوري



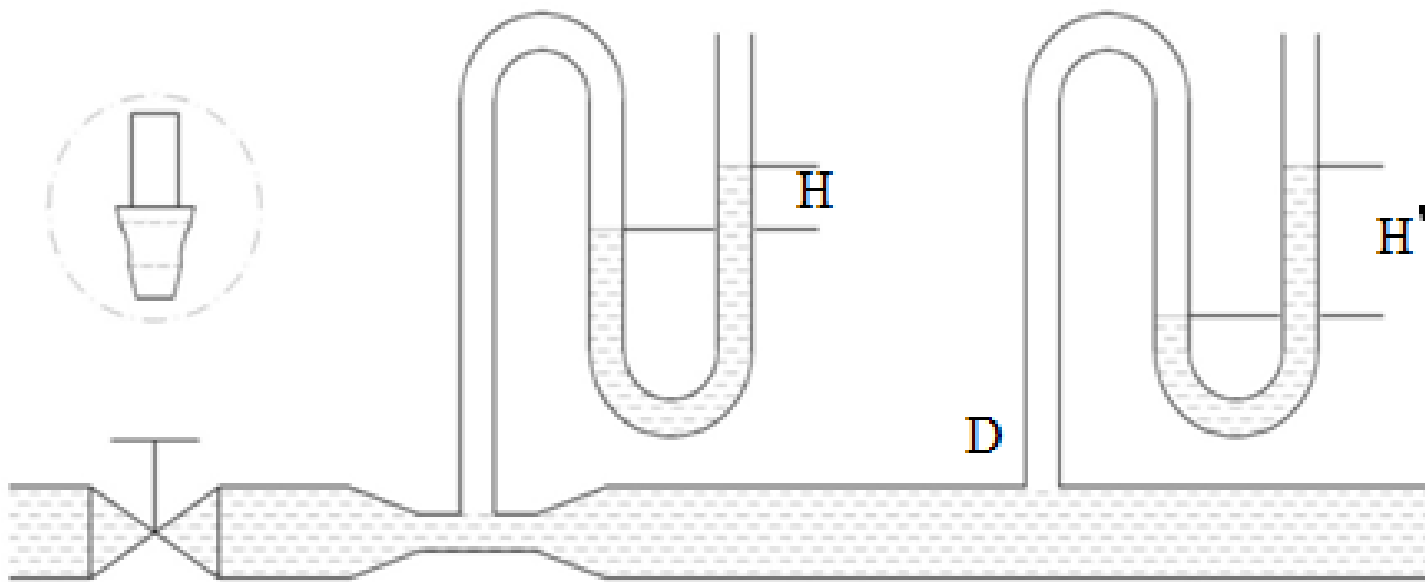
# عملکرد ونتوری



شیر بسته است

به علت سکون آب فشار در نقاط C و D برابر است

# عملکرد ونتوري



شیر باز است

$$H' > H$$

# دریچه تامین هوا

□ دریچه تامین هوا :

○ دریچه **دایمی** که مستقیماً به هوای آزاد راه دارد.

□ نحوه دریافت هوا از خارج:

○ یک دهانه برای ورود هوا به فاصله 30 سانتیمتر از سقف نصب شود.

○ سطح آزاد دهانه باید دست کم یک سانتیمتر مربع برای هر 116 کیلوکالری در ساعت باشد.

○ سطح مقطع کانال باید دست کم برابر سطح آزاد دهانه دریافت هوا باشد.

□ محل قرار گرفتن منفذ باید حداقل یک متر از تراز افقی و عمودی از انتهای دودکش فاصله داشته باشد.

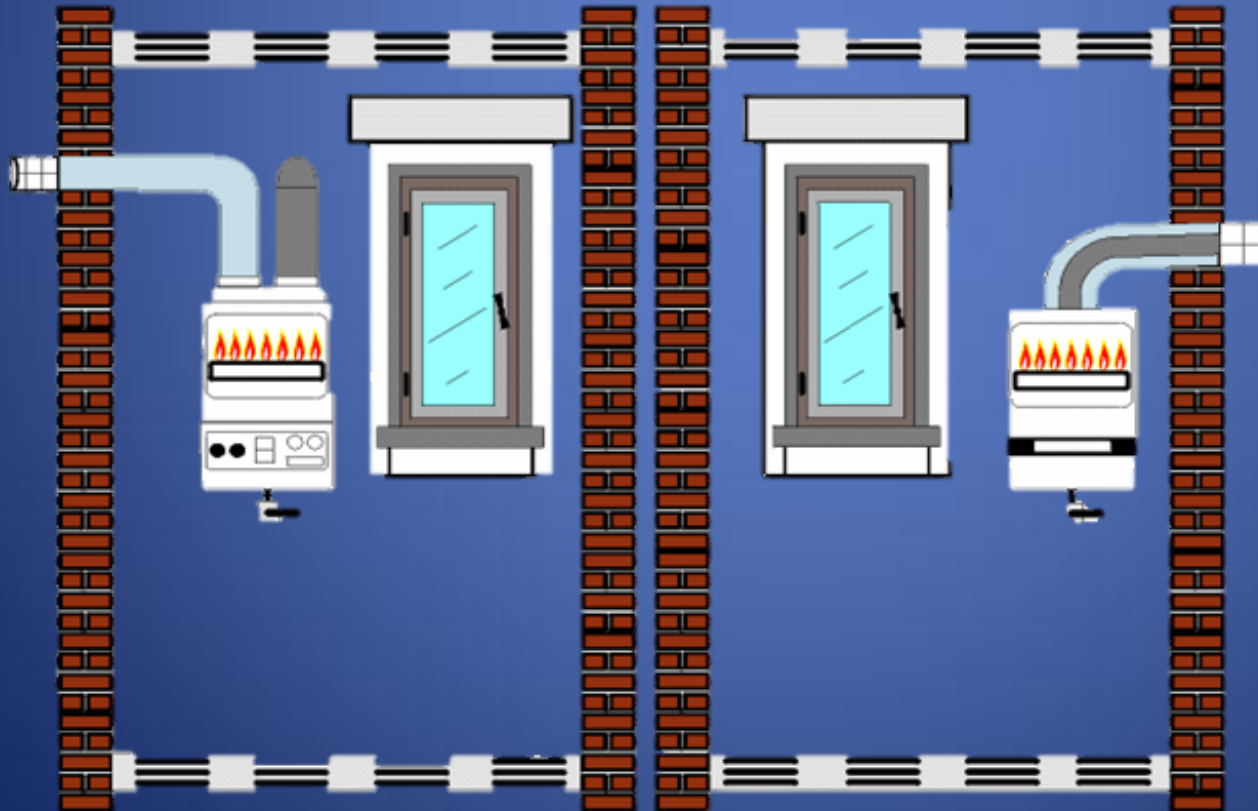
# دریچه تامین هوا

□ ابعاد دریچه دایمی که مستقیماً به هوای آزاد راه دارد :

ابعاد دریچه (سانتیمتر*سانتیمتر)	مساحت دریچه (سانتیمتر مربع)	حداکثر ظرفیت دستگاه (کیلوکالری بر ساعت)	ردیف
15*10 20 * 7/5 30*5	150	30000	1
15*14 20* 10.5 30*7	210	50000	2
16*15 20* 12/5 8/5 *20	250	70000	3

# انواع لوازم گازسوز

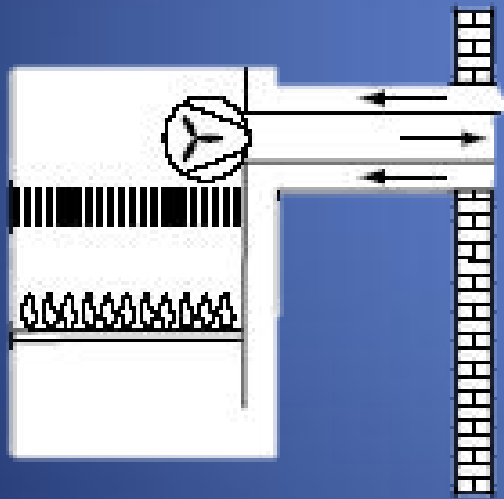
گروه C : نیاز به تجهیزات تخلیه محصولات احتراق داشته و هوای لازم برای احتراق از فضای نصب تامین نمی‌شود.  
این دسته از وسایل به نام (Room Sealed) محفظه احتراق بسته نامیده میشوند.



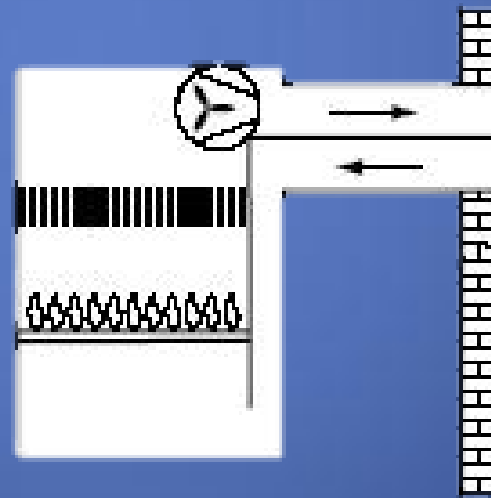


# انواع لوازم گازسوز C

- C1 : وسایل گازسوز با سیستم تامین هوا و تخلیه افقی که از يك دیوار خارجی به بیرون هدایت می شوند دهانه ها در محیط با فشار یکسان بوده و نزدیک به یکدیگر می باشند.



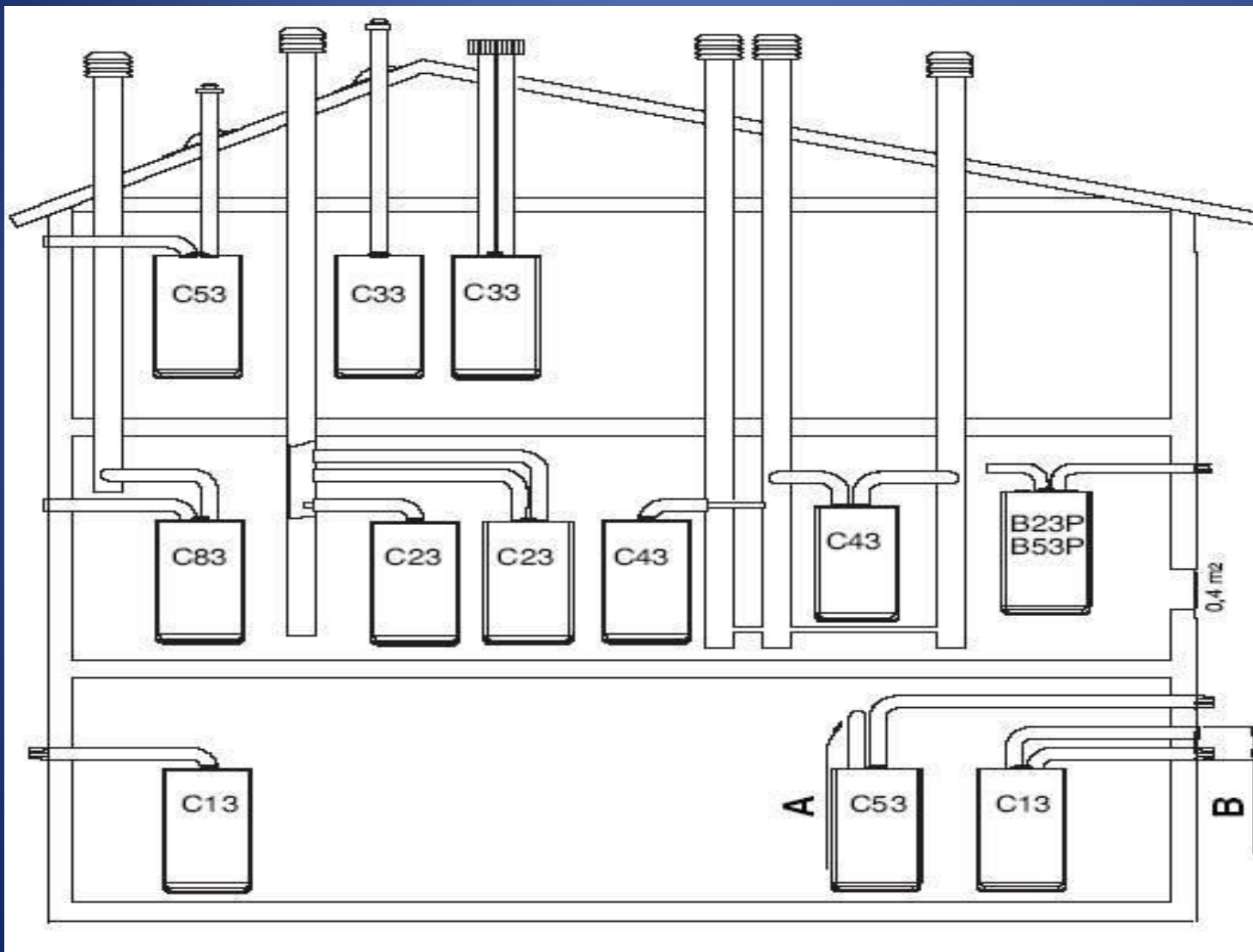
C12X



C12

اندیس اضافی X : نشانگر استفاده از دودکش (Co- axial duct) میباشد.

# انواع روش های نصب لوازم گازسوز C



# مراجع و قوانین لوازم گاز سوز و دودکش

1. مبحث 17 مقررات ملی ساختمان
2. مبحث 14 مقررات ملی ساختمان
3. راهنمای طراحی و اجرای دودکش های ساختمان
4. مشخصات فنی عمومی تاسیسات مکانیکی ساختمان ها (نشریه 3-128 سازمان برنامه و بودجه)

❖ راهنمای طراحی و اجرای دودکش پکیج های شوفاژ دیواری فن دار محفظه باز و بسته بوتان

## الزامات مقررات ملي ساختمان

□ طبق تبصره ب بند 7-5-7-17 مبحث 17 در صورتي که ساختمان با درز هاي هوا بند (پنجره دو جداره) باشد هوای مورد نیاز برای دستگاه گاز سوز در هر صورت (بدون توجه به مساحت فضاي نصب) باید از خارج از ساختمان تامین گردد.

□ طبق بند 2-3-17 مبحث 17 نصب دستگاه گاز سوز در فضاي داخلي ساختمان هاي عمومي و خاص ممنوع است و هوای مورد نیاز دستگاه گاز سوز باید از خارج از ساختمان دریافت گردد.

□ **ساختمان عمومي** : مجتمع های مسکونی که در آنها 10 واحد مسکونی یا بیشتر وجود داشته باشد.

## الزامات مقررات ملي ساختمان

- مطابق بند 9-5-7-17 مبحث 17 مقررات ملي ساختمان در صورتی که حجم فضاي نصب دستگاه های گاز سوز ناکافی ( کمتر از يك متر مکعب برا يهر 177 كيلو کالري در ساعت ) باشد باید با نصب دریچه دریافت هوا از خارج ، هوای مورد نیاز احتراق به طور همزمان از داخل و خارج تامین گردد.
- مطابق تبصره 3 بند 7-5-7-17 مبحث 17 در واحد های کوچکتر از 60 مترمربع نصب لوازم گازسوز پر مصرف در صورتی مجاز است که هوای لازم برای احتراق از خارج از ساختمان تامین گردد.

## برخي ویژگی های آبرمکن محفظه احتراق بسته (بر پایه (ISIRI 580) Gas burner device installation)

□ آبرمکن، به غیر از نوع محفظه احتراق بسته، نباید در حمام، اتاق خواب یا هر محیط بسته ای که جهت استراحت در نظر گرفته شده نصب شود. (بند 7-16-1 استاندارد 580)

□ به جز دستگاه گاز سوز محفظه احتراق بسته، یک وسیله گاز سوز که نیاز به دودکش دارد باید حتی الامکان نزدیک دودکش قرار داشته باشد. (بند 8-8-2 استاندارد 580)

## راه حل پیشنهادی

□ همانطور که مشاهده میشود در تمامی موارد بالا 2 راهکار جهت نصب لوازم گاز سوز در منازل مشتریان ارائه شده است :

0 تعبیه دریچه تامین هوای احتراق از خارج، در محل نصب.

0 استفاده از دستگاه های محفظه احتراق بسته که نیازی به هوای محل نصب ندارد .

## □ دریچه تامین هوا

○ امکان ورود هوای سرد در فصل زمستان

○ امکان مسدود کردن دریچه توسط مشتریان

## □ استفاده از دستگاه محفظه احتراق بسته



# تخلیه محصولات احتراق

## ▪ تخلیه محصولات احتراق بصورت طبیعی (Natural Draft):

سیستمی که تخلیه محصولات احتراق بطور طبیعی صورت می‌پذیرد و مکش در آن بخاطر اختلاف درجه حرارت محصولات احتراق نسبت به محیط خارج می‌باشد. در حقیقت در این سیستم از آنجائیکه وزن ستون گازهای حاصل از احتراق داخل دودکش از وزن ستون معادل هوای بیرون کمتر است ، این تفاوت وزن نیروی لازم برای بیرون راندن محصولات حاصل از احتراق را فراهم می‌سازد .

## ▪ تخلیه محصولات احتراق بصورت اجباری (Mechanical Draft):

محصولات احتراق بصورت اجباری توسط فن تخلیه می‌شوند.

# دودکش و انواع آن ( تخلیه طبیعی )

□ دودکش : مجرایي با مقطع دایره یا چهر گوش جهت هدایت گاز های محفظه احتراق دستگاه گاز سوز به بیرون از ساختمان که بر چندنوع است:

## 1. دودکش ساخته شده در کارخانه:

دودکشی که در کارخانه و مخصوص وسیله گازسوز ساخته شده است.

## 2. دودکش فولادی:

دودکشی که از ورق فولادی گالوانیزه یا از ورق فولاد سیاه در کارگاه ساخته میشود.

## 3. دودکش پیش ساخته:

قطعات این دودکش از جنس فلز یا سیمان و به صورت پیش ساخته بوده به طوری سوار کردن آن به راحتی امکان پذیر است.

## 4. دودکش يك جداره:

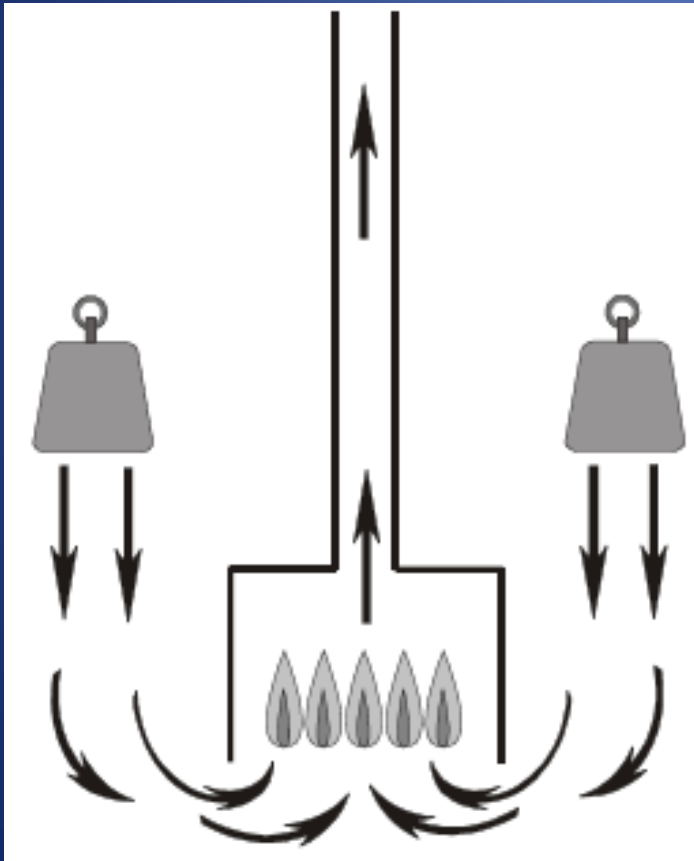
لوله ای فلزی که از ورق فولادی گالوانیزه با حداقل ضخامت يك ميليتر و یا ورق فولادی سیاه با حداقل ضخامت 1/5 ميليتر ساخته شده است.

# عملکرد دودکش طبیعی

محصولات احتراق بدلیل دمای بالایی که دارند از دانسیته کمتری نسبت به هوای اطراف برخوردار بوده و بدلیل نیروی غوطه وری صعود میکنند . بنابراین دو پارامتر زیر تاثیر مستقیم در میزان مکش دارند :

1- هرچه دمای محصولات احتراق بالاتر باشد تفاوت چگالی بین آنها و هوای اطراف بیشتر و بنابراین میزان مکش افزایش می یابد .

2- هرچه ارتفاع دودکش بیشتر باشد وزن حجم معادل هوای آن بیشتر بوده و میزان مکش افزایش می یابد .



# دودکش و انواع آن ( تخلیه اجباری )

## □ دودکش رانشی :

نوعی از دودکش که محصولات احتراق را به کمک بادزن، در فشار استاتیک مثبت (رانشی) به خارج منتقل می کند.

**نکته:** مطابق بخشنامه دفتر تدوین مقررات ملی ساختمان دودکش های دستگاه های فن دار میبایست ساخت کارخانه تولید کننده دستگاه بوده و جهت نصب حتما باید از این دودکش استفاده نمود.

نظر به اینکه کارکرد این نوع دودکش در فشار مثبت میباشد کلیه قطعات دودکش میبایست درز بند بوده و در صورت استفاده از قطعات جانبی ( مانند زانویی و ... ) تمامی قطعات باید استاندارد و مورد تایید شرکت سازنده باشد.

# مشکلات دودکش های مکش طبیعی

1. مکش ناکافی

2. قرار گرفتن خروجی دودکش در ناحیه پرفشار

3. جریان به سمت پایین در دودکش

# مکش ناکافی

2- گرفتگی دودکش :

در صورت گرفتگی جزئی دودکش مجدد مکش ناکافی مشاهده می شود .

3- نامناسب بودن اندازه دودکش :

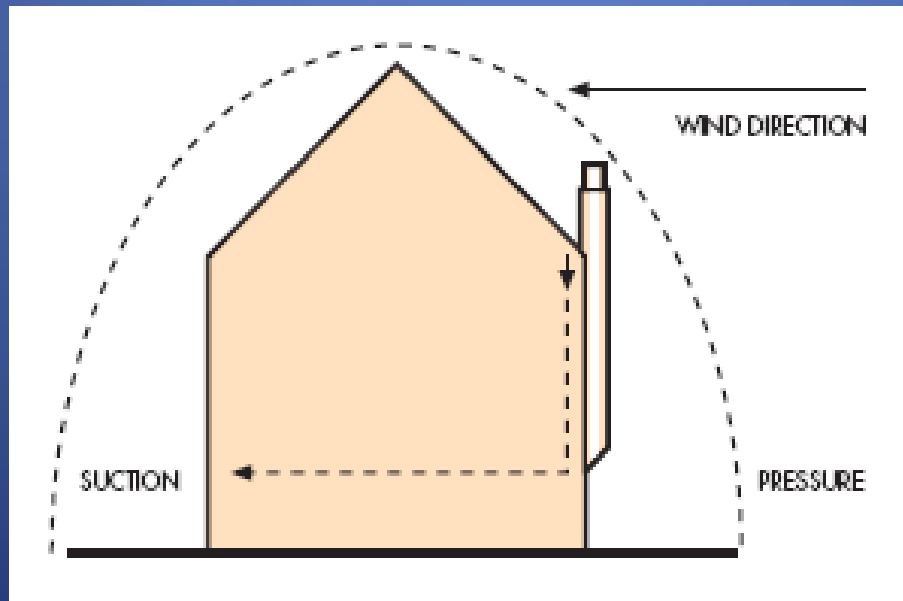
ابعاد و ارتفاع دودکش باید با توجه به جداول استاندارد انتخاب شود . در صورت عدم انطباق با استاندارد مکش نامناسب می تواند رخ دهد .

# عدم وجود مکش

- 1 - گرفتگی کامل دودکش
- 2 - سرد بودن جدارة دودکش :  
در صورتیکه دودکش در محیط بیرون قرار داشته باشد باید بطور کامل عایقبندي شود . در صورت سرد شدن بیش از حد محصولات حاصل از احتراق علاوه بر مشکل تقطیر آب ، مکش دودکش نیز کاهش پیدا می کند . برای تست می توان يك تکه روزنامه مشتعل را در ورودی دودکش قرار داد و پس از چند دقیقه حرکت دود به بالا را مشاهده نمود .

# قرار گرفتن خروجی دودکش در ناحیه پرفشار

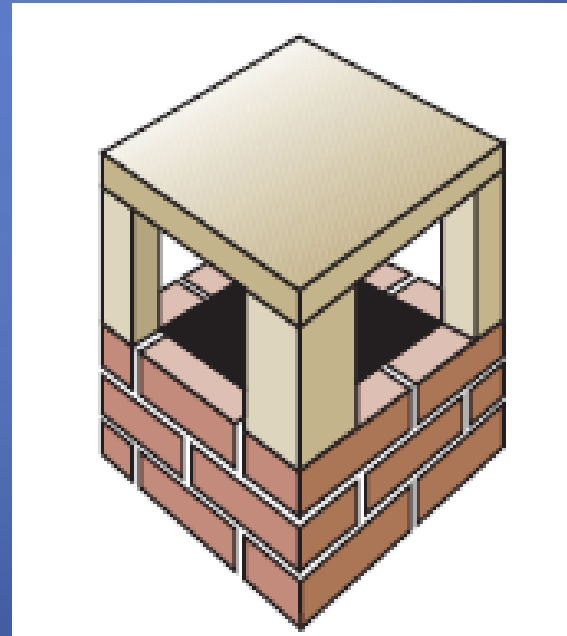
همانطور که در شکل زیر دیده می شود اگر انتهای دودکش در قسمت پرفشار قرار گیرد امکان پس زدن دود بداخل وجود دارد . در اینحالت بعلت ایجاد ناحیه کم فشار در جهت دیگر ساختمان ، در حالت خاموش بودن دستگاه نیز جریان هوا از بیرون بداخل مشاهده می شود . برای تشخیص در اینحالت باید یک پنجره رو به وزش باد را باز کرد و در صورت رفع مشکل میتوان نتیجه گرفت که خروجی دودکش در ناحیه پرفشار قرار دارد . برای رفع مشکل می توان با افزایش ارتفاع دودکش انتهای آن را از ناحیه پرفشار خارج کرد .





# جریان به سمت پایین در دودکش

در صورت مجاورت انتهای دودکش با یک مانع بلند هنگام وزش باد امکان ایجاد جریان هوا به سمت پایین و پس زدگی در دودکش وجود دارد . در اینحالت می توان از کلاهک دودکش برای محافظت جریان استفاده کرد .



# انواع آبگرمکن

## □ سوخت

0 گاز سوز

0 برقي

0 ساير سوختها ( نفت، زغال سنگ، چوب و ... )

0 خورشیدی

## □ مکانیسم تامین آبگرم

0 مخزني

0 فوري

# انواع آبگرمکن گاز سوز

## آبگرمکن های مخزنی



آبگرمکن های فوری دیواری



# تقسیم بندی آبرمکن های فوری

- بر اساس نحوه تخلیه محصولات احتراق و تامین هوای لازم برای احتراق

○ گروه B

○ گروه C

- بر اساس ظرفیت حرارتی ورودی (کیلوکالری بر ساعت)

❖ بطور مثال در آبرمکن های نسل سوم بوتان ظرفیت حرارتی دستگاه ها به صورت زیر تقسیم بندی شده است :

3108 → 12000 ➤

3110 → 13500 ➤

3112 → 18000 ➤

3115 → 21000 ➤

3118 → 24000 ➤

# تعريف آب گرم

## □ درجه حرارت آب :

0 دماي مورد نیاز جهت استحمام 40°C الي 44°C

0 دماي مورد نیاز جهت شستشوي ظروف حدود 50°C

0 دماي مورد نیاز جهت شستن دست و صورت 40°C الي 44°C

## □ دبي آب :

0 دبي مورد نیاز جهت استحمام 9 lit/min الي 13 lit/min

0 دبي مورد نیاز جهت شستشوي ظروف 5 lit/min الي 8 lit/min

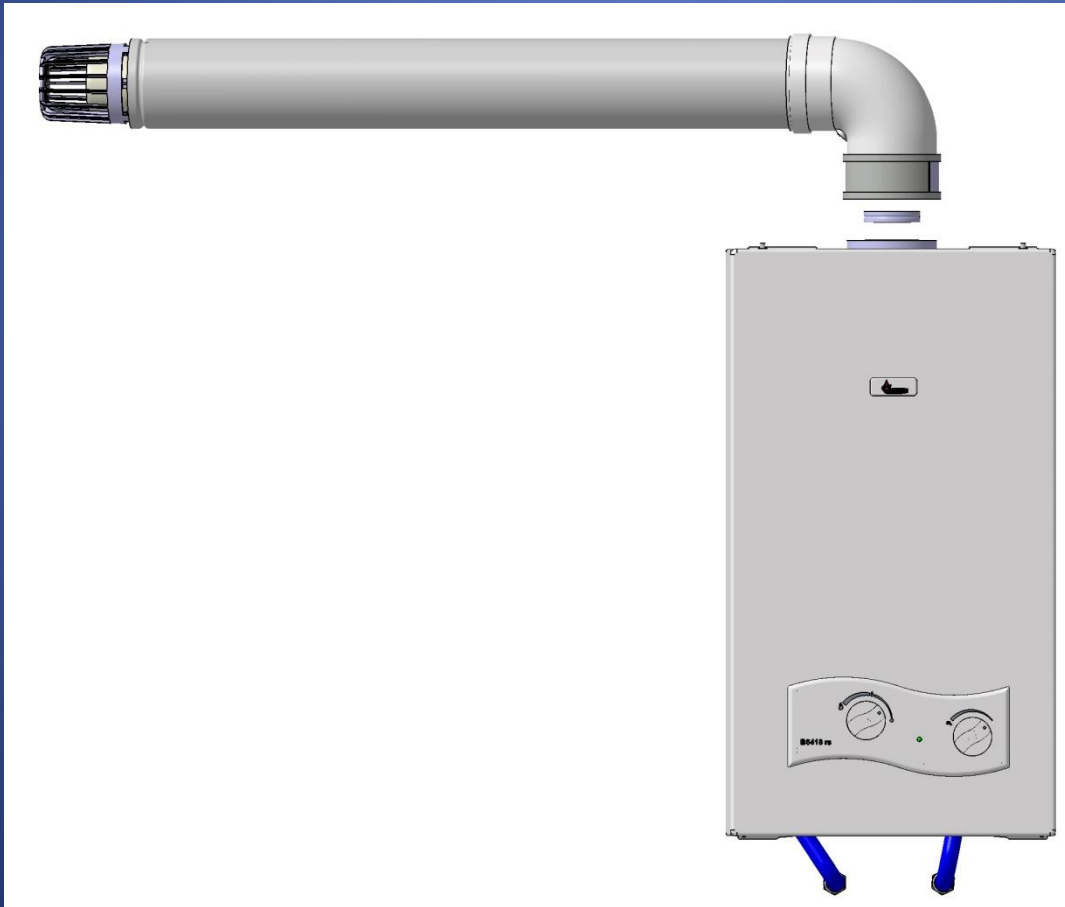
0 دبي مورد نیاز جهت شستن دست و صورت 2 lit/min الي 5lit/min

# طراحی لوله کشی گاز ساختمان

1. انتخاب مسیر لوله کشی
2. تهیه نقشه سیستم لوله کشی
3. انتخاب قطر لوله گاز
4. مقدار برآورد مصرف گاز
5. تعیین طولانی ترین مسیر

# روشهای نصب دودکش دستگاه های محفظه احتراق بسته

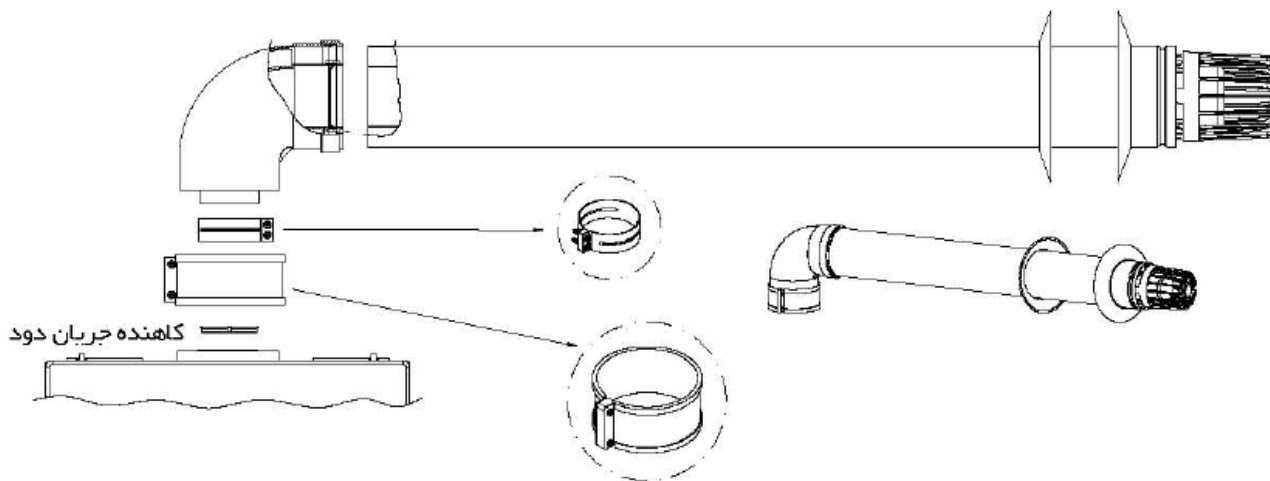
□ الف ( دودکش افقی هم محور (100-60)φ)



# روشهای نصب دودکش دستگاه های محفظه احتراق بسته

## الف ( دودکش افقی هم محور (100-60φ)

استفاده از مجموعه دودکش دو جداره افقی (۷۰۵۶۵۹۹۰)





# روشهای نصب دودکش دستگاه های محفظه احتراق بسته

## الف ( دودکش افقی هم محور (100-60φ)

استفاده از مجموعه دودکش دو جداره افقی (۷۰۵۶۵۹۹۰) و مجموعه دودکش ۲۰ سانتی متری دو جداره (۷۰۵۶۵۹۸۰)

دودکش دو جداره افقی

دودکش ۲۰ سانتی متری دو جداره

کاهنده جریان دود

## روشهاي نصب دودکش دستگاه هاي محفظه احتراق بسته

□ الف ( دودکش افقي هم محور (100-60φ)

0 حداقل طول دودکش دوجداره **0/85** متر

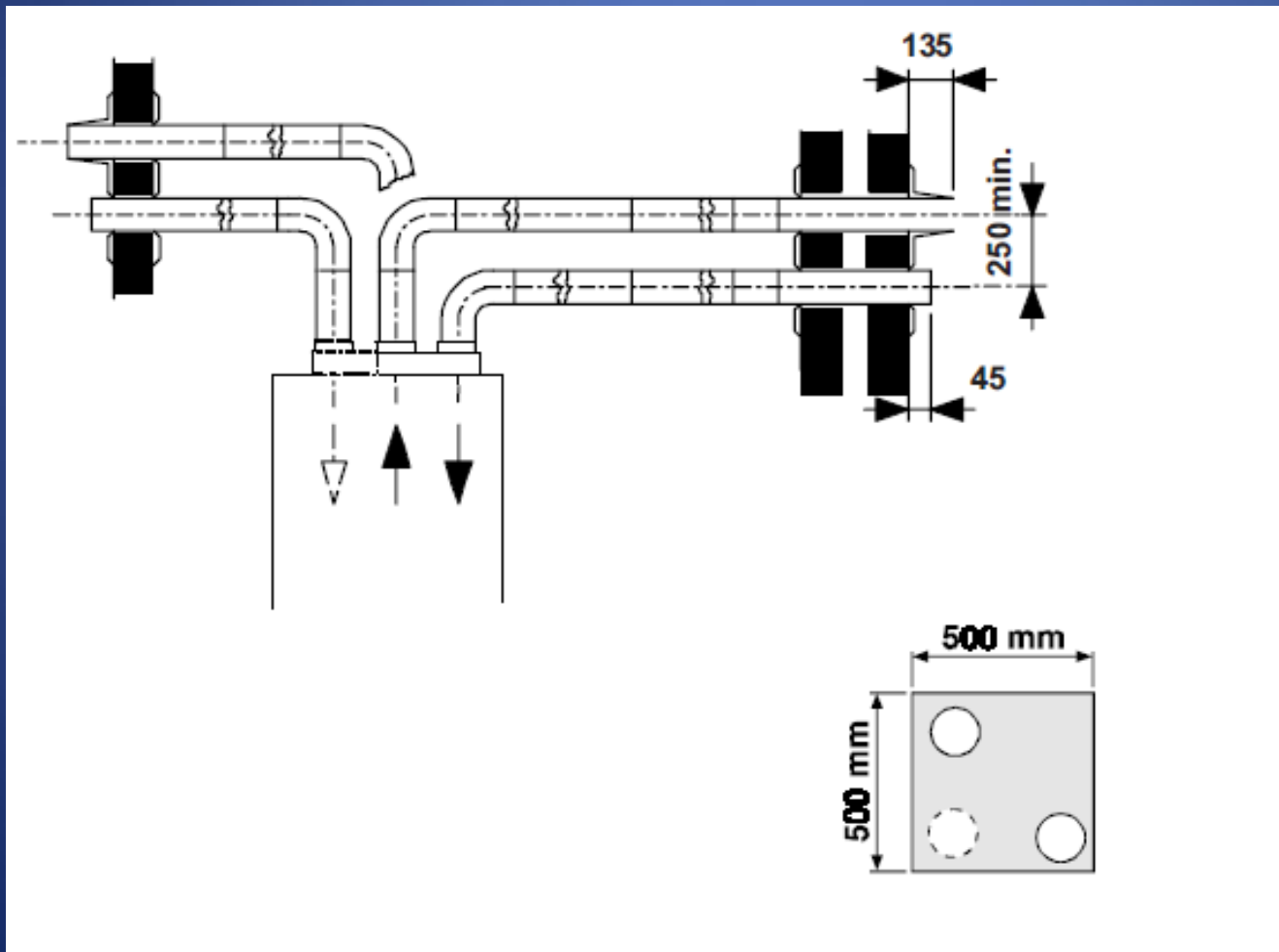
0 حداکثر طول دودکش دوجداره **3** متر

0 عدم استفاده از کاهنده دود در طول بیشتر از 1/2 متر

0 کاهش يك متر از طول دودکش به ازاي هر زانويي 90

# روشهای نصب دودکش دستگاه های محفظه احتراق بسته

□ ب ( سیستم دو دودکش  $\phi 80$  ):



## روشهای نصب دودکش دستگاه های محفظه احتراق بسته

□ ب ( سیستم دو دودکش  $(\phi 80)$ ):

○ حداکثر طول مجاز 8+8 متر

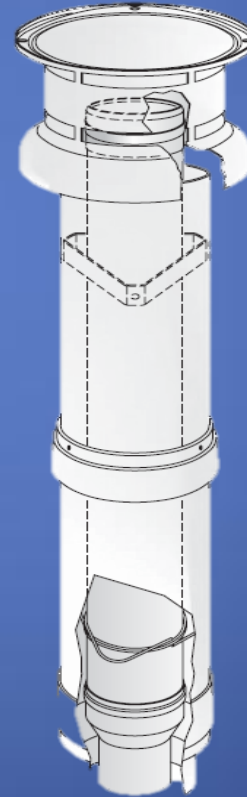
○ استفاده از کیت جمع آوری آب در طول بیش از 5 متر

○ کاهش 0/85 متر از طول دودکش به ازای هر زانویی  
90

○ عدم استفاده از کاهنده دود در طول های مجموع  
بیشتر از 1+1 متر

روشهاي نصب دودکش دستگاه هاي محفظه احتراق بسته

## □ دودکش عمودي هم محور (80-120φ)



روشهاي نصب دودکش دستگاه هاي محفظه احتراق بسته

## □ دودکش عمودي هم محور (120-80φ)

- حداکثر طول دودکش دوجداره  $3/1$  متر
- عدم استفاده از کاهنده دود در طول بیشتر از  $1/2$  متر
- کاهش يك متر از طول دودکش به ازاي هر زانويي 90

# اتصالات دودکش دوجداره



زانویی 45 دودکش قطر 60\*100

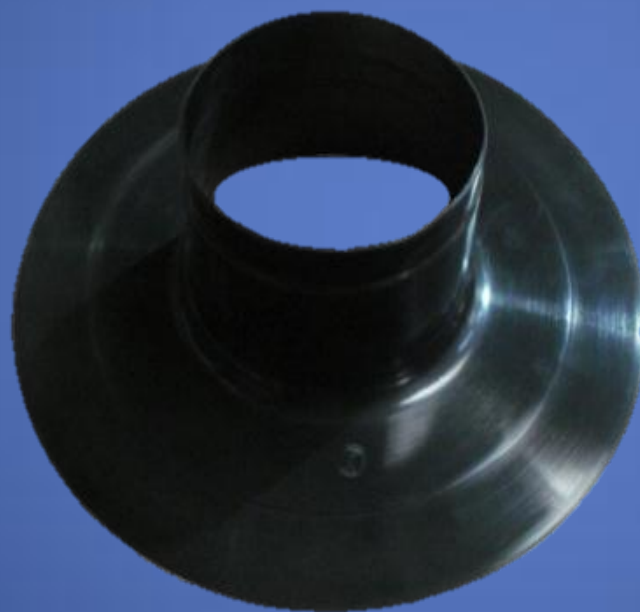
# اتصالات دودکش دوجداره



زانویی 90 دودکش قطر 60\*100



# اتصالات دودکش دوجداره



درز گیر مسطح

# اتصالات دودکش دوجداره



درز گیر دودکش زاویه دار

# اتصالات دودکش دوجداره



بست دودکش قطر 100

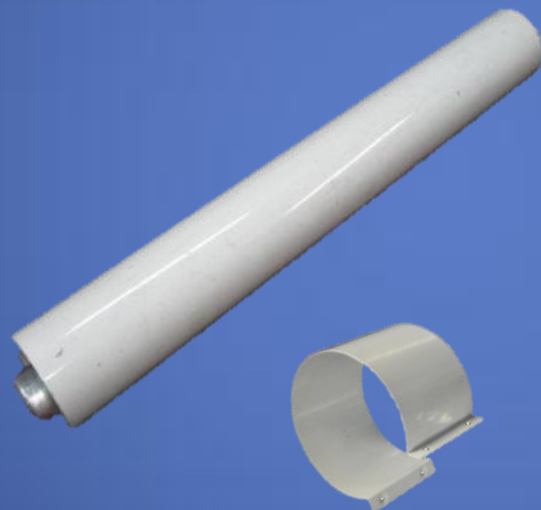
بست دودکش قطر 60

# اتصالات دودکش دوجداره



لوله رابط دودکش قطر 100\*60  
طول 20 سانتیمتر

# اتصالات دودکش دوجداره



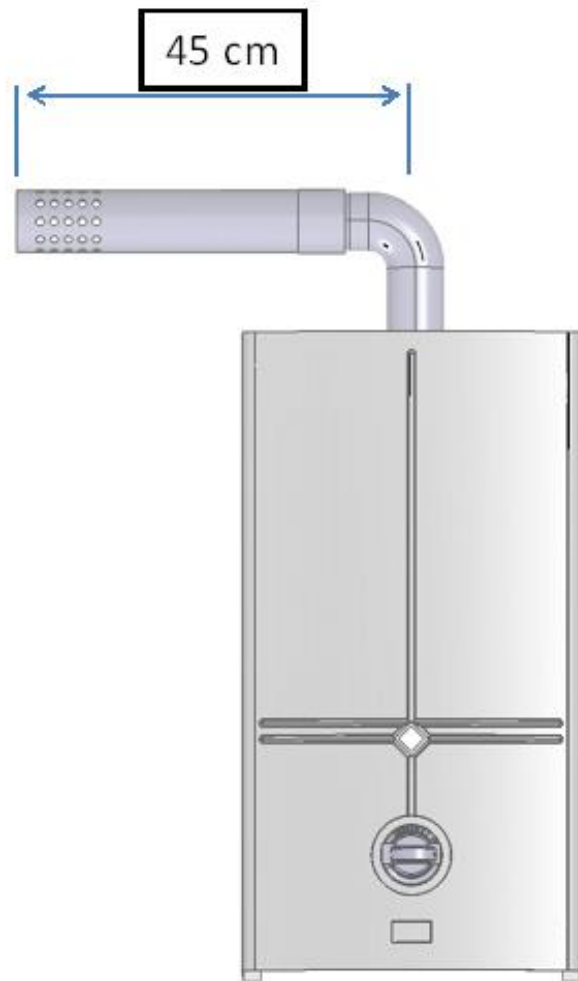
لوله رابط دودکش قطر 100\*60  
طول 75 سانتیمتر

# اتصالات دودکش دوجداره

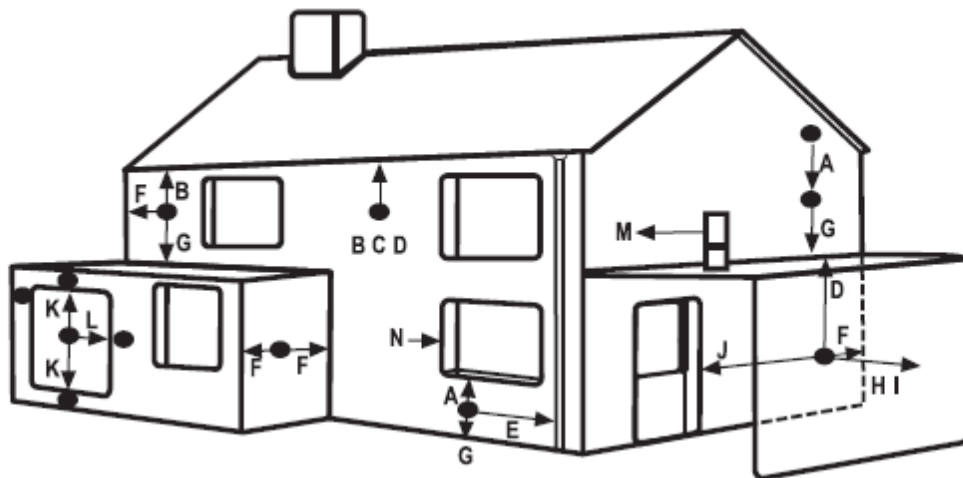


لوله رابط دودکش قطر 60\*100  
طول 150 سانتیمتر

# روشهای نصب دودکش آبگرمکن فن دار



# حداقل فواصل مجاز دودکش از اطراف



## راهنمای حداقل فواصل مجاز

۶۰ cm ..... * فاصله از دیوار روبرو (H)	۳۰ cm ..... فاصله از بالا یا زیر پنجره باز شو یا هر دریچه دیگر (A)
۱۲۰ cm ..... فاصله از دهنه خروجی دودکش روی دیوار روبرو (I)	۷/۵ cm ..... فاصله از زیر آبرو شیروانی، لوله فاضلاب و ناودان (B)
۱۲۰ cm ..... فاصله افقی تا در یا پنجره باز شو به سمت پارکینگ (J)	۲۰ cm ..... فاصله از زیر پیش آمدگی لبه پشت بام (C)
۱۵۰ cm ..... فاصله عمودی تا دهنه خروجی دودکش روی همان دیوار (K)	۲۰ cm ..... فاصله از زیر سقف بالکن یا پارکینگ باز (D)
۳۰ cm ..... فاصله افقی تا دهنه خروجی دودکش روی همان دیوار (L)	۱۵ cm ..... فاصله افقی تا لوله فاضلاب یا ناودان (E)
۳۰ cm ..... فاصله افقی یک دودکش عمودی تا دیوار (M)	۳۰ cm ..... فاصله از گوشه‌های داخلی یا خارجی ساختمان (F)
۳۰ cm ..... فاصله افقی تا پنجره باز شو یا هر دریچه دیگر (N)	۳۰ cm ..... فاصله از زمین یا کف بالکن یا پشت بام (G)

\* در صورت وجود پنجره یا هر دریچه تامین هوای دیگری روی دیوار روبرو، فاصله حداقل ۲۰۰ سانتیمتر رعایت شود.



با آرزوي موفقيت براي تڪ تڪ شما عزيزان





برای دسترسی به مفیدترین و کاربردی ترین اطلاعات و جدیدترین اخبار و بخشنامه های سازمان نظام مهندسی ساختمان در موضوع

طراحی ، اجرا ، نظارت و بازرسی لوله کشی گاز ، آبفا و آتش نشانی

هم اکنون از طریق آدرس زیر به برترین کانال گاز ، آبفا و آتش نشانی در شبکه تلگرام پیوندید :

# کانون بازرسان گاز – آبفا – آتش نشانی

## @GasInspector



### کانون بازرسان گاز – آبفا – آتش نشانی

کانال تخصصی ویژه مهندسان بازرسان گاز ، آبفا و آتش نشانی سازمان نظام مهندسی  
به مدیریت مهندس فرشاد سرایی

<https://Telegram.me/GasInspector>