

## معرفی دستگاه جدید کولر گازی الجی دور ثابت (New Titan)

شماره سرویس بولتن: <b>GISSVCB16023</b>	ارائه دهنده راه حل: تیم فنی کولر	تاریخ ثبت: ۲۵/۰۴/۲۰۱۶
دامنه کاربرد: نمایندگان شرکت مشتریان گلدیران	پدید آورنده: <b>z.yekefallah@goldirancs.ir</b>	واحد درخواست کننده: <b>QA</b>

### «معرفی دستگاه جدید کولر گازی دیواری دور ثابت تحت عنوان New Titan

دستگاه New Titan ، نسل جدید کولر های گازی دور ثابت می باشد که به عنوان جایگزین دستگاه های Titan در چهار ظرفیت با مدل های گلدیرانی زیر وارد بازار خواهد شد.

- **NB096TQ** : دستگاه سرد و گرم، برق تک فاز با ظرفیت 9000BTU/HR
- **NB126TQ** : دستگاه سرد و گرم، برق تک فاز با ظرفیت 12000BTU/HR
- **NB186TC** : دستگاه سرد خالی، برق تک فاز با ظرفیت 18000BTU/HR
- **NB186TQ** : دستگاه سرد و گرم، برق تک فاز با ظرفیت 18000BTU/HR
- **NB246TC** : دستگاه سرد خالی، برق تک فاز با ظرفیت 24000BTU/HR
- **NB246TQ** : دستگاه سرد و گرم، برق تک فاز با ظرفیت 24000BTU/HR

### ظاهر دستگاه :

ظاهر یونیت داخلی دستگاه تا ظرفیت 18000BTU مشابه دستگاه NEXT ONE می باشد. تصویر در صفحه بعد آمده است. همانطور که در تصویر ملاحظه می گردد نمایشگر دستگاه به صورت سون سکمنتی می باشد.

## معرفی دستگاه جدید کولر گازی الجی دور ثابت (New Titan)

تاریخ ثبت: ۲۵/۰۴/۲۰۱۶

ارائه دهنده راه حل: تیم فنی کولر

شماره سرویس بولتن: GISSVCB16023

واحد درخواست کننده: QA

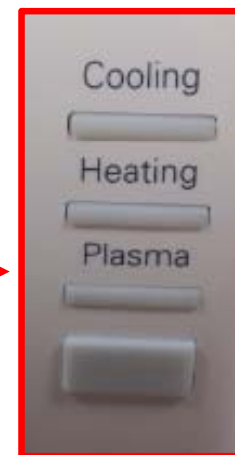
پدید آورنده: z.yekefallah@goldirancs.ir

دامنه کاربرد: نمایندگان شرکت مشتریان گلديران



### ظاهر دستگاه :

ظاهر یونیت داخلی دستگاه با ظرفیت 24000BTU در زیر آمده است. همانطور که در تصویر ملاحظه می گردد نمایشگر دستگاه از نوع LED می باشد.



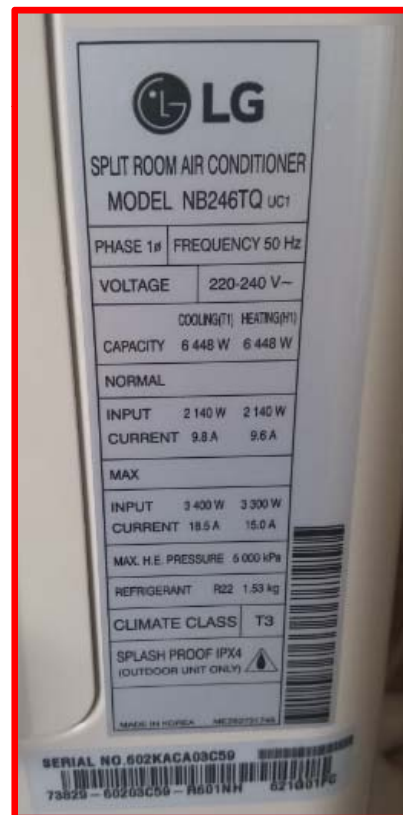
معاونت فنی و تضمین کیفیت شرکت مشتریان گلديران

## معرفی دستگاه جدید کولر گازی الجی دور ثابت (New Titan)

تاریخ ثبت: ۲۵/۰۴/۲۰۱۶	ارائه دهنده راه حل: تیم فنی کولر	شماره سرویس بولتن: <b>GISSVCB16023</b>
واحد درخواست کننده: <b>QA</b>	پدید آورنده: <b>z.yekefallah@goldirancs.ir</b>	دامنه کاربرد: نمایندگان شرکت مشتریان گلديران

### ظاهر دستگاه :

ابعاد یونیت بیرونی دستگاه های NEW TITAN بزرگ تر از دستگاه های TITAN با رعایت ظرفیت دستگاه می باشد. لیبیل سریال در دستگاه های NB بهبود یافته است و از جنس لیبیل مدل دستگاه می باشد. شماره تلفن مرکز مشتریان روی کارتن دستگاه درج شده است.



معاونت فنی و تضمین کیفیت شرکت مشتریان گلديران

## معرفی دستگاه جدید کولر گازی الجی دور ثابت (New Titan)

تاریخ ثبت: ۲۵/۰۴/۲۰۱۶	ارائه دهنده راه حل: تیم فنی کولر	شماره سرویس بولتن: <b>GISSVCB16023</b>
واحد درخواست کننده: <b>QA</b>	پدید آورنده: <b>z.yekefallah@goldirancs.ir</b>	دامنه کاربرد: نمایندگان شرکت مشتریان گلدیران

### مشخصه فنی دستگاه :

نقشه برق و نحوه کابل کشی دستگاه در بسته های فنی دستگاه به طور کامل توضیح داده شده است . در جدول زیر مشخصه های فنی و سایز کابل و میزان شارژ اضافه دستگاه جمع بندی شده است.

نام تجاری	NEW TITAN					
مدل	NB096TQ-SB0	NB126TQ-SB0	NB186TC-SC0	NB186TQ-SC0	NB246TC-SC0	NB246TQ-SC1
محدوده دمای کاری در سرمایش (°C)	18 ~ 30 (64.4~86)	18 ~ 30 (64.4~86)	18 ~ 30 (64.4 ~ 86.0)	18 ~ 30 (64.4 ~ 86.0)	18 ~ 32 (64.4 ~ 89.6)	18 ~ 32 (64.4 ~ 89.6)
محدوده دمای کاری در گرمایش (°C)	16 ~ 30 (60.8~86)	16 ~ 30 (60.8~86)	...	16 ~ 30 (60.8 ~ 86.0)	.....	16 ~ 30 (60.8 ~ 86)
گردش هوای فن داخلی ((CFM)m3/min)	8(282)	10.4(367)	15(530)	15(530)	16(565)	16(565)
گردش هوای فن خارجی ((CFM)m3/min)	22(777)	22.3(787.5)	42.0(1483)	42.0(1483)	42.0(1483)	42.0(1483)
حذف رطوبت (لیتر در ساعت)	0.78	1.1	1.6	1.6	2.46	2.46
کابل تغذیه (No*mm <sup>2</sup> )	3 x 1.5 (Including Earth)	3 x 1.5 (Including Earth)	3 x 2.5(Including Earth)	3 x 2.5(Including Earth)	3 x 2.5(Including Earth)	3 x 2.5(Including Earth)
کابل ارتباطی (No*mm <sup>2</sup> )	3 x 1.5(Including Earth) + 2 x 1.5	3 x 1.5(Including Earth) + 2 x 1.5	3 x 2.5(Including Earth)	3 x 2.5(Including Earth),2 x1.5	4 x 2.5(Including Earth)	3 x 2.5(Including Earth),2 x1.5
جریان مصرفی (A)	4.0/3.9	5.3/5.0	7.9 / 8.4	7.9 / 8.4	9.8/9.6	9.8/9.6
فیوز (آمپر)	16	16	20	20	25	25
کلاس آب و هوایی	T1	T1	T3	T3	T3	T3
سایز لوله کشی (in)mm)	6.35(1/4),9.52(3/8)	6.35(1/4),12.7(1/2)	6.35(1/4),12.7(1/2)	6.35(1/4),12.7(1/2)	9.52(3/8),15.88(5/8)	9.52(3/8),15.88(5/8)
حداکثر طول کل لوله کشی (m)	15	15	20	20	15	15
حداکثر لوله کشی عمودی (m)	7	7	15	15	15	15
ابعاد یونیت خارجی (mm)	717 * 498 * 229	770*541*245	870*800*320	870*800*320	870*800*320	870*800*320
ابعاد یونیت داخلی (mm)	837*302*189	837*302*189	998*330*210	998*330*210	1030*325*250	1030*325*250
میزان شارژ گاز تا دمترا		R22, 800	R22 & 1400	R22 & 1400	R22 / 1,530	R22 / 1,530
میزان شارژ گاز اضافی (g)	20	20	20	20	50	50
نوع موتور فن داخلی	BLDC	BLDC	BLDC	BLDC	BLDC	BLDC
نوع موتور فن خارجی	AC	AC	AC	AC	AC	AC

معاونت فنی و تضمین کیفیت شرکت مشتریان گلدیران



## معرفی دستگاه جدید کولر گازی الجی دور ثابت (New Titan)

تاریخ ثبت: ۲۵/۰۴/۲۰۱۶

ارائه دهنده راه حل: تیم فنی کولر

شماره سرویس بولتن: GISSVCB16023

واحد درخواست کننده: QA

پدید آورنده: z.yekfallah@goldirancs.ir

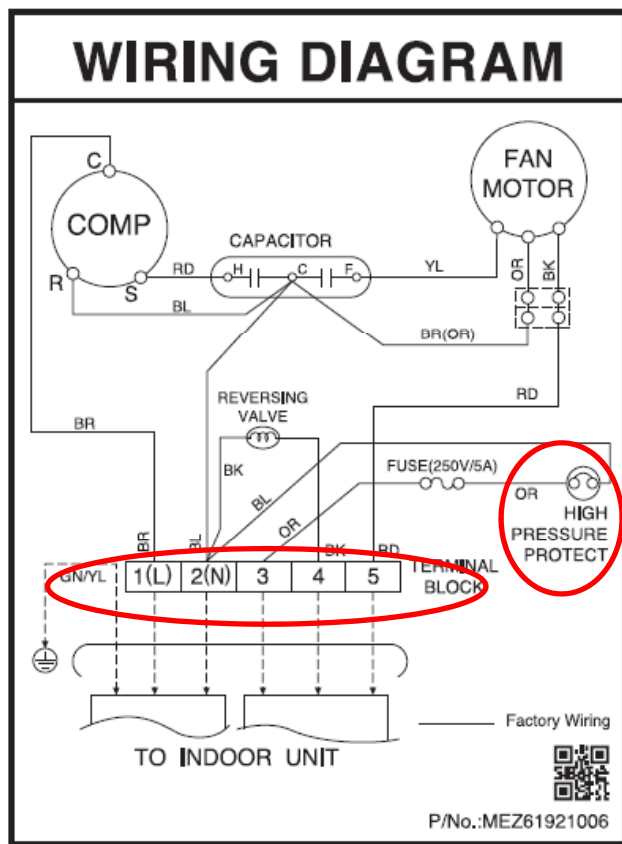
دامنه کاربرد: نمایندگان شرکت مشتریان گلدیوران

### مشخصه فنی دستگاه :

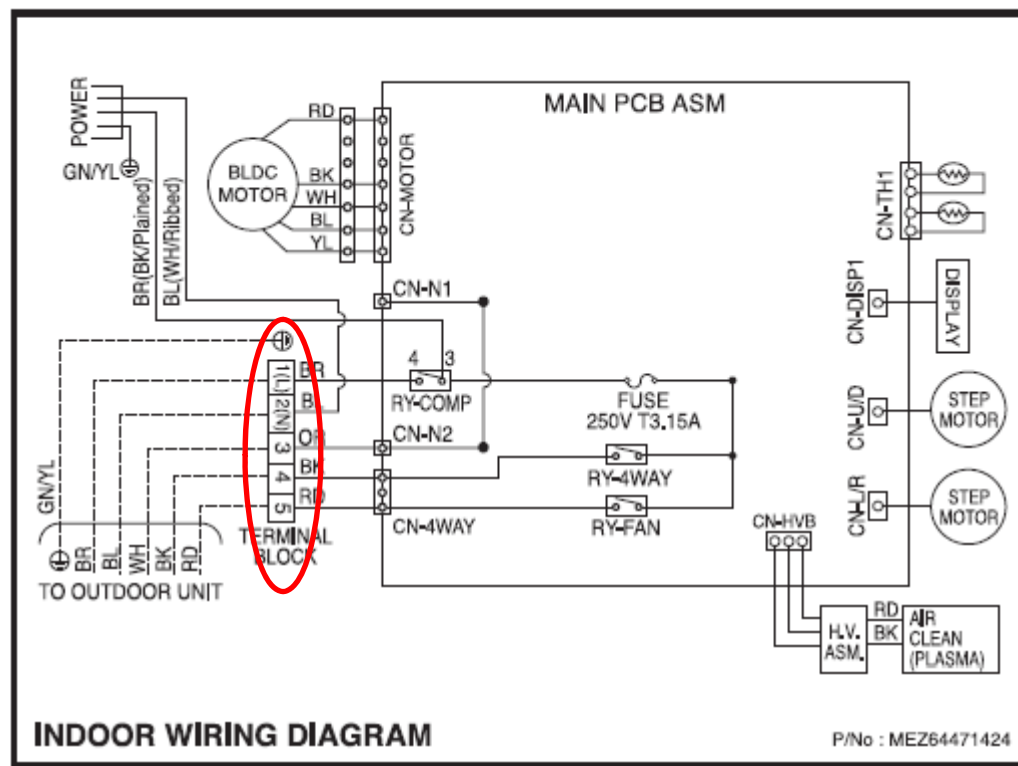
مشابه سایر دستگاه های دور ثابت، در دستگاه های NEW TITAN برق اصلی وارد یونیت داخلی می شود و از طریق کابل ارتباطی وارد یونیت بیرونی می شود.

در ظرفیت 24000BTU ، دستگاه دارای HIGH PRESSURE می باشد. نقشه دستگاه NB246TQ در زیر آمده است.

### OUTDOOR



### INDOOR



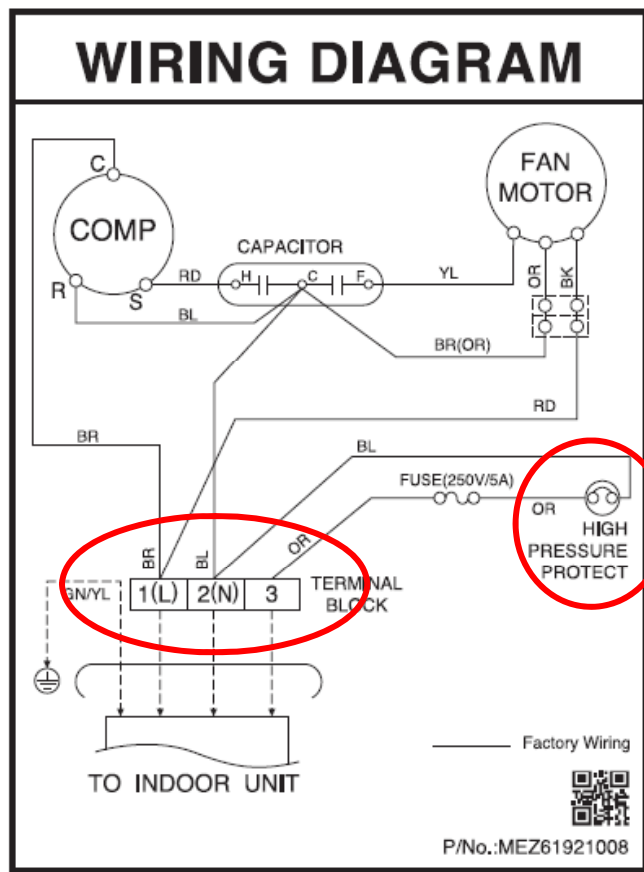
## معرفی دستگاه جدید کولر گازی الجی دور ثابت (New Titan)

تاریخ ثبت: ۲۵/۰۴/۲۰۱۶	ارائه دهنده راه حل: تیم فنی کولر	شماره سرویس بولتن: <b>GISSVCB16023</b>
واحد درخواست کننده: <b>QA</b>	پدید آورنده: <b>z.yekfallah@goldirancs.ir</b>	دامنه کاربرد: نمایندگان شرکت مشتریان گل‌دیران

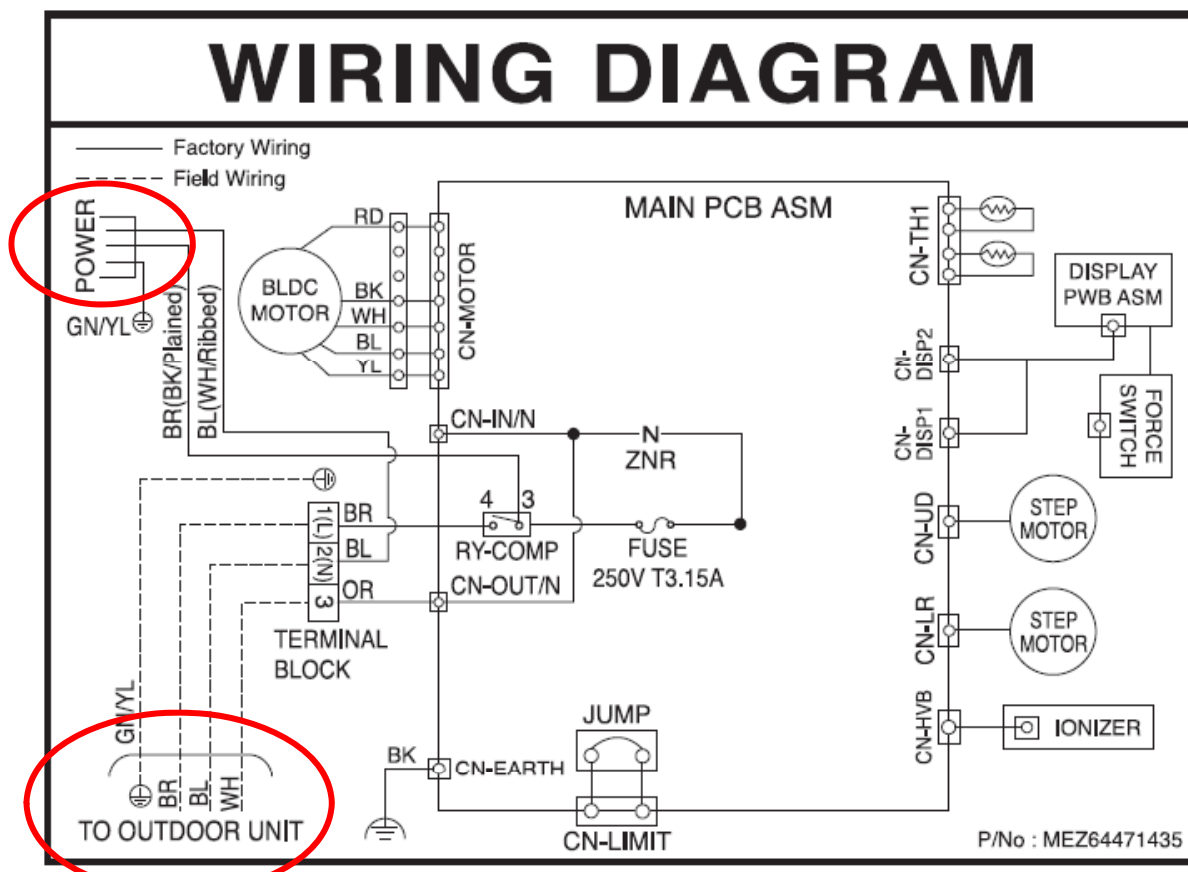
مشخصه فنی دستگاه :

نقشه برق دستگاه NB246TC در زیر آمده است.

### OUTDOOR



### INDOOR



## معرفی دستگاه جدید کولر گازی الجی دور ثابت (New Titan)

شماره سرویس بولتن: <b>GISSVCB16023</b>	ارائه دهنده راه حل: تیم فنی کولر	تاریخ ثبت: ۲۵/۰۴/۲۰۱۶
دامنه کاربرد: نمایندگان شرکت مشتریان گلدیبران	پدید آورنده: <b>z.yekefallah@goldirancs.ir</b>	واحد درخواست کننده: <b>QA</b>

### دمونتاژ صحیح یونیت داخلی دستگاه 9000,12000,18000BTU :

به منظور جلوگیری از آسیب رساندن به دستگاه هنگام ارائه سرویس، ضروری است که طرز صحیح دمونتاژ کردن یونیت داخلی طبق مراحل زیر صورت پذیرد.



مطابق شکل، بدنه دستگاه گرفته شود و قسمت جلو از طرفین به سمت بالا کشیده شود.

## معرفی دستگاه جدید کولر گازی الجی دور ثابت (New Titan)

تاریخ ثبت: ۲۵/۰۴/۲۰۱۶

ارائه دهنده راه حل: تیم فنی کولر

شماره سرویس بولتن: GISSVCB16023

واحد درخواست کننده: QA

پدید آورنده: z.yekefallah@goldirancs.ir

دامنه کاربرد: نمایندگان شرکت مشتریان گلدیران



مطابق شکل، بدنه دستگاه نگه داشته شود و قسمت جلو به آرامی به سمت پایین کشیده شود به طوری که کاملاً از قلاب‌ها جدا شود. (صدای تیک شنیده شود)



پیچ‌های نشان داده شده در شکل باز شوند.



## معرفی دستگاه جدید کولر گازی الجی دور ثابت (New Titan)

تاریخ ثبت: ۲۵/۰۴/۲۰۱۶

ارائه دهنده راه حل: تیم فنی کولر

شماره سرویس بولتن: GISSVCB16023

واحد درخواست کننده: QA

پدید آورنده: z.yekefallah@goldirancs.ir

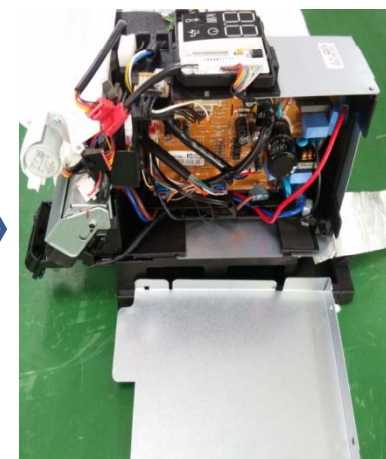
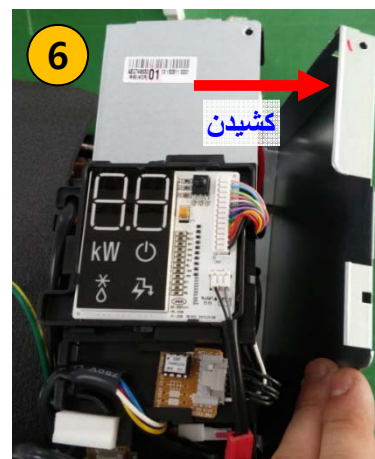
دامنه کاربرد: نمایندگان شرکت مشتریان گلدیران



مطابق شکل، بدنه دستگاه نگه داشته شود و قاب دستگاه به آرامی بلند شود.



مطابق شکل پیچ نشان داده شده باز شود.



جعبه برد به سمت راست کشیده شود تا کاملاً از کنترل باکس جدا شود.

## معرفی دستگاه جدید کولر گازی الجی دور ثابت (New Titan)

تاریخ ثبت: ۲۵/۰۴/۲۰۱۶

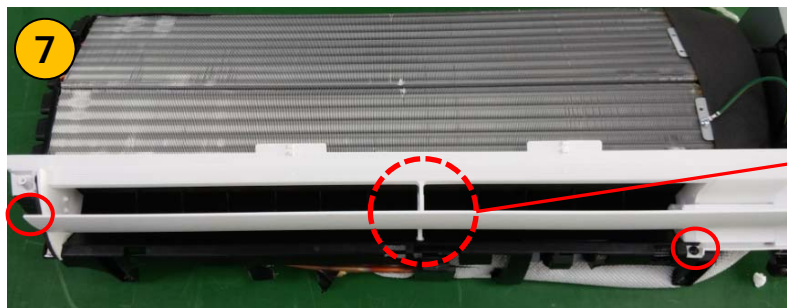
ارائه دهنده راه حل: تیم فنی کولر

شماره سرویس بولتن: GISSVCB16023

واحد درخواست کننده: QA

پدید آورنده: z.yekefallah@goldirancs.ir

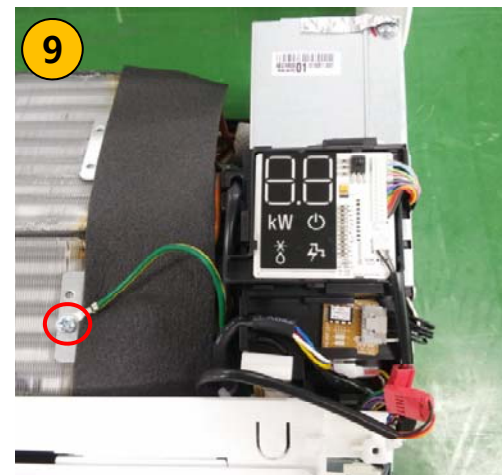
دامنه کاربرد: نمایندگان شرکت مشتریان گلدیران



دو پیچ نشان داده شده باز شوند.



قبل از جدا کردن کامل حوضچه درین، کلیه سیم ها جدا شوند.



پیچ باز شود. (مطابق شکل)

## معرفی دستگاه جدید کولر گازی الجی دور ثابت (New Titan)

تاریخ ثبت: ۲۵/۰۴/۲۰۱۶

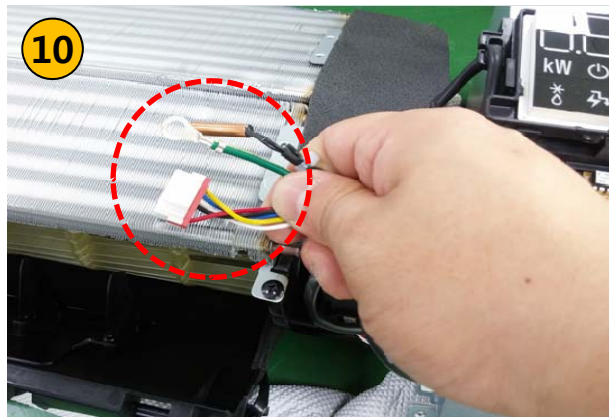
ارائه دهنده راه حل: تیم فنی کولر

شماره سرویس بولتن: GISSVCB16023

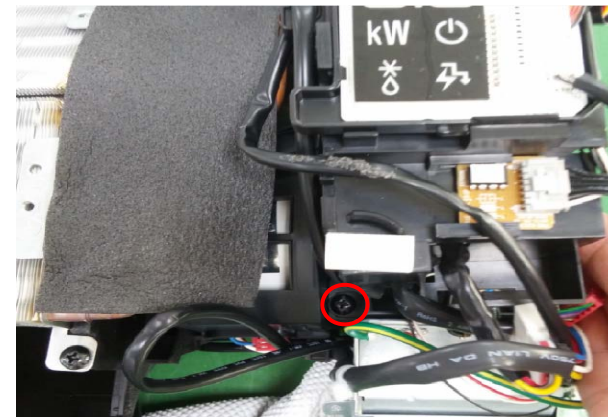
واحد درخواست کننده: QA

پدید آورنده: z.yekfallah@goldirancs.ir

دامنه کاربرد: نمایندگان شرکت مشتریان گلديران



❖ از جدا شدن سوکت کلیه سیم ها و سنسورها از کنترل باکس اطمینان حاصل شود.



پیچ باز شود. (مطابق شکل)



کنترل باکس مطابق شکل به سمت پایین کشیده شود و جدا شود.

## معرفی دستگاه جدید کولر گازی الجی دور ثابت (New Titan)

شماره سرویس بولتن: <b>GISSVCB16023</b>	ارائه دهنده راه حل: تیم فنی کولر	تاریخ ثبت: ۲۵/۰۴/۲۰۱۶
دامنه کاربرد: نمایندگان شرکت مشتریان گلدیران	پدید آورنده: <b>z.yekefallah@goldirancs.ir</b>	واحد درخواست کننده: <b>QA</b>

### ارورخوانی در دستگاه های NB :

در دستگاه های 9000,12000,18000 که دارای نمایشگر سون سگمنتی می باشند، ارور به صورت کدهای خطا نمایش داده می شود. به عنوان مثال CH05 در دستگاه 24000 ، که نمایشگر به صورت LED می باشد، ارور با چشمک زدن LED به صورت زیر نمایش داده می شود.



### ارور دستگاه های NB :

در دستگاه های NB ، دو ارور CH01 و CH02 که به ترتیب ارور سنسور هوا و ارور سنسور لوله یونیت داخلی می باشد.

کد خطا	شرح خطا	تعداد چشمک ها	
		یونیت داخلی	
		LED 1	LED 2
01	ارور سنسور هوا یونیت داخلی	۱ بار	-
02	ارور سنسور لوله ورودی یونیت داخلی	۲ بار	-