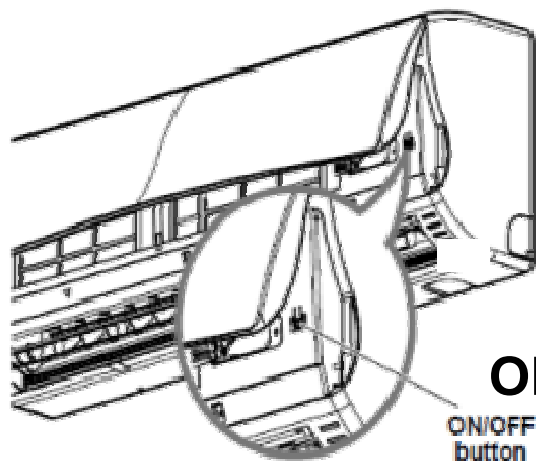


هدف: نحوه بکارگیری تست راه اندازی		
شماره سرویس بولتن: GISSVCB12007	ارانه دهنده راه حل: واحد پشتیبانی فنی	تاریخ ثبت: 1391/01/05
دامنه کاربرد: کلیه نمایندگان و شعبه نصب کولر	پدید آورنده: کوماس	واحد درخواست کننده: کلیه نمایندگان
m.koomas@goldiransvc.ir		

پس از نصب دستگاه و قبل از تحویل دستگاه به مشتری از عملکرد تست خودکار مطابق فرایند زیر استفاده کنید :

❖ دکمه On/ Off را مدت ۳ تا ۶ ثانیه فشار دهید



دکمه ON/OFF

نحوه عملکرد کارکرد آزمایشی:

- در این حالت ، صرفنظر از دمای محیط، دستگاه بمدت 18 ± 1 دقیقه در شرایط زیر کار می کند:
- حالت سرمایش
 - جریان خودکار باد توسط پره های عمودی
 - کمپرسور با فرکانس ثابت



هدف: نحو بکارگیری تست راه اندازی

شماره سرویس بولتن: GISSVCB12007	ارانه دهنده راه حل: واحد پشتیبانی فنی	تاریخ ثبت: 1391/01/05
دامنه کاربرد: کلیه نمایندگان و شعبه نصب کولر	پدید آورنده: کوماس	واحد درخواست کننده: کلیه نمایندگان



۱. دمای هوای مکش و دهش پنل را اندازه گیری کنید

❖ مطمئن شوید که تفاوت بین دمای مکش و دهش
بیش از
۸ درجه سانتیگراد (سرماپش) و ۱۴ درجه سانتیگراد
(گرمایش) است

$$\Delta T = T_{\text{دهش}} - T_{\text{مکش}}$$



۲. فشار سمت گاز (برگشت) شیر سرویس را اندازه گیری کنید.

ماده مبرد	دمای هوای بیرون	فشار سمت گاز شیر سرویس
R410A	35°C(95°F)	(120~160 P.S.I.G)
R22	35°C(95°F)	(55 ~70 PSI.G)



هدف: نحو بکارگیری تست راه اندازی		
شماره سرویس بولتن: GISSVCB12007	ارانه دهنده راه حل: واحد پشتیبانی فنی	تاریخ ثبت: 1391/01/05
دامنه کاربرد: کلیه نمایندگان و شعبه نصب کولر	پدید آورنده: کوماس	واحد درخواست کننده: کلیه نمایندگان
m.koomas@goldiransvc.ir		

❖ اگر فشار افت کند یا به طور قابل توجهی بیش از مقدار مشخص شده باشد.



فشار کم است
نشستی / کم بودن گاز



بررسی مجدد نشستی گاز



فشار زیاد است
سیستم تحت فشار بار زیاد است
احتمال شارژ بیش از حد
بسته بودن شیر سرویس - دوباره
بررسی کنید

۳. ولتاژ و جریان کارکرد را اندازه گیری کنید (به برجسب مراجعه شود)



❖ جریان و ولتاژ منبع تغذیه با مقادیر مشخص شده تطابق دارد

هدف: نحو بکارگیری تست راه اندازی		
شماره سرویس بولتن: GISSVCB12007	ارائه دهنده راه حل: واحد پشتیبانی فنی	تاریخ ثبت: 1391/01/05
دامنه کاربرد: کلیه نمایندگان و شعبه نصب کولر	پدید آورنده: کوماس	واحد درخواست کننده: کلیه نمایندگان

سایر مواردی که باید بررسی شود

بررسی	علامت	مواردی که باید بررسی شود
	افتادن، ارتعاش، صدا	دستگاه های بیرونی و داخلی بر روی سطوح سفت نصب شده اند
	نشتی برق	سیستم به طور صحیح به اتصال زمین وصل است
	کار نکردن یا کد خطای ۰۵	اتصال سیم کشی
	نشتی آب	مسیر درین درست نصب شده است

