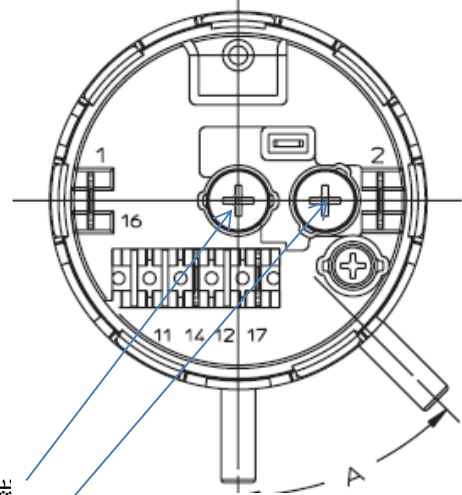


بر روی بدنه هیدرواستات پیچ مخصوصی وجود دارد که جهت تنظیم مقدار آب ورودی به ماشین است در واقع این پیچ قدرت فنر پشت پرده دیافراگم را تضعیف یا تقویت می کند از اینرو متخصصین پس از ساخت و تنظیم هیدرواستات بر روی آن لاک می ریزند تا به این ترتیب حساسیت موضوع را بیان کنند. در صورت گردش پیچ به چپ یا راست ، مقدار آب ورودی به ماشین تغییر خواهد نمود.

در زیر نمونه ای از یک هیدرواستات ماشین لباسشویی را مشاهده میکنید مدل: metaflex hd505



پیچ تنظیم آبگیری (شستشو) + و -
 پیچ تنظیم آبگیری (آبکشی) + و -

