

بنسره پرو



واحد مهندسي خدمات

تابستان ۸۵

بازنگري ۹۰

فهرست مطالب

- ویژگیهای عمومی دستگاه
- اطلاعات فنی
- مدار هیدرولیک
- مدار احتراق
- کارکرد دستگاه
- کارکرد های مخصوص به این دستگاه
- پارامترهای برنامه ریز
- تنظیمات دستگاه
- عیب یابی
- نصب وملحقات

New open room boiler, central heating (CH) and domestic hot water (DHW) production:

BOILER MODEL	CODE BOILER
BENESSERE PRO 28KI	1260283

زیبایی دستگاه : صفحه نمایش

دستگاه از طریق این صفحه نمایش، بصورت دیجیتالی پارامترهای مخصوص را نمایش می دهد.

از مزیت های دستگاه اینست که مشتری براحتی می تواند از دستگاه استفاده نماید. درضمن سرویس و خدمات آن نیز نسبت به دستگاههای مشابه دیجیتال راحت تر صورت می گیرد.



مشخصه های اصلی دستگاه

سیستم جدید پرکن : بصورت نیمه اتوماتیک صورت می گیرد.

کلید رفاه

(memory) کلید حافظه

صفحه دیجیتال جدید : تنظیمات دما توسط دسته گردان تنظیم

مبدل حرارتی تک منظوره (Mono Thermal)

سیستم ماژولیشن شعله

جرقه زن و حسگر شعله توسط یک الکتروود

دو پروب (آبگرم مصرفی و گرمایش)

سیستم کنترل هوشمند و لحظه ای متناسب با تغییرات دمای محیط بیرون (optional)

درجه حفاظت الکتریکی IPX5D

مانیفولد جدید مدار هیدرولیک

سیستم ضد گریپاژ پمپ

سیستم ضد یخ



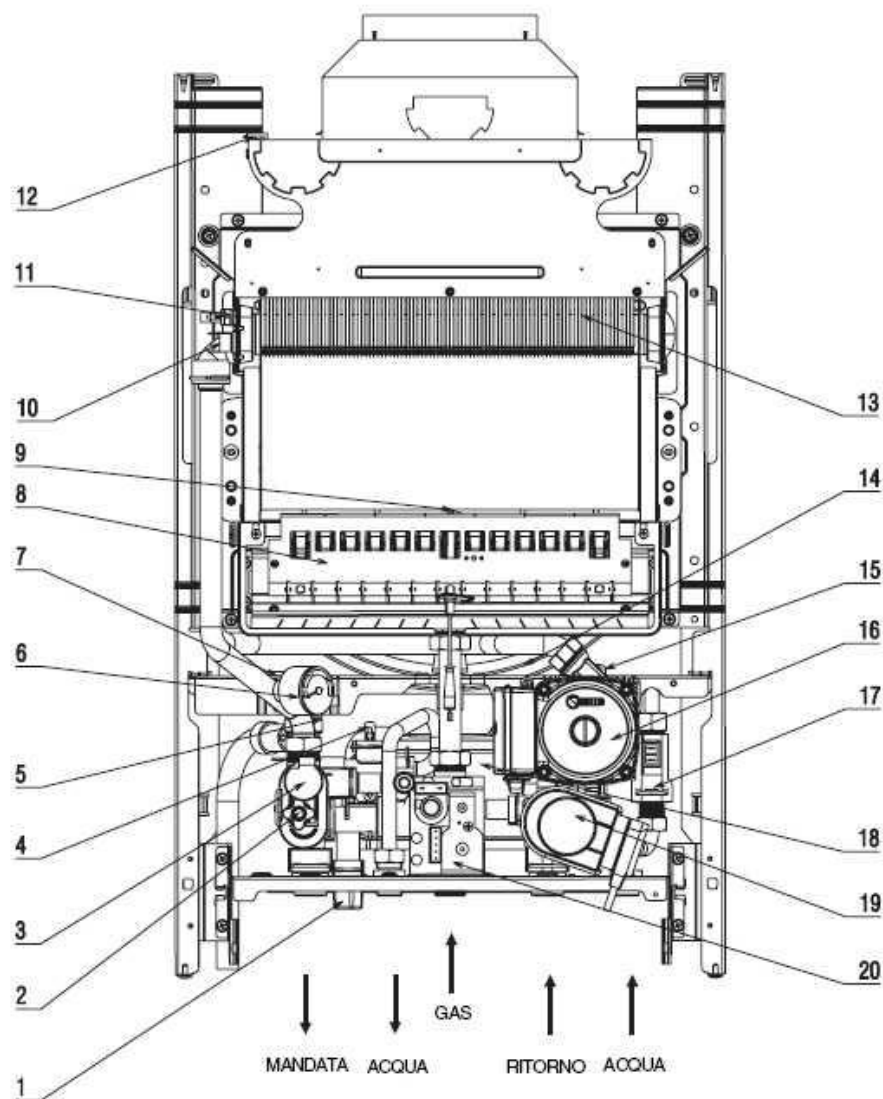
سیستم نیمه اتوماتیک دستگاه



در این حالت هنگامی که فشار آب در دستگاه از حدی که برایش تعریف شده پایین بیاید (مثلاً ۰.۶ بار) این قطره بصورت خالی ظاهر شده دستگاه بطور نیمه اتوماتیک شروع به پر کردن دستگاه می نماید.

مشتری می بایست کلید پر کن اتوماتیک را فشار داده تا این سیستم فعال شود. توجه داشته باشید که سیستم پر کن بطور اتوماتیک هنگامی فعال می شود که کلید مریوطه را فشار دهد.

قطعات دستگاه_28 KI



۱. شیر پر کن
۲. شیر تخلیه آب مدار گرمایش
۳. حسگر فشار آب
۴. NTC آبگرم مصرفی
۵. شیر اطمینان
۶. فشار سنج
۷. ترانس جرقه زن
۸. مشعل
۹. الکتروود جرقه زن وحسگر شعله
۱۰. کلید حرارتی
۱۱. ان تی سی گرمایش
۱۲. ترموستات دود
۱۳. مدبل حرارتی اصلی
۱۴. منبع انبساط
۱۵. شیر هواگیری اتوماتیک
۱۶. پمپ
۱۷. فلوسوئیچ
۱۸. مبدل ثانویه
۱۹. شیر ۳ طرفه
۲۰. شیر گاز

- ویژگیهای عمومی دستگاه
- اطلاعات فنی
- مدار هیدرولیک
- مدار احتراق
- کارکرد دستگاه
- کارکرد های مخصوص به این دستگاه
- پارامترهای برنامه ریز
- تنظیمات دستگاه
- عیب یابی
- نصب وملحقات

ابعاد و اندازه دستگاه

BENESSERE PRO	28 KI
HEIGHT (mm)	740
LENGHT (mm)	450
WIDTH (mm)	332
WEIGHT (Kg)	33



مقایسه مدل‌های مختلف شופاژ

Venezia 28ki	BL220	BN 324i	Optima28 ki	<u>Benessere pro</u>	
450	498	400	450	<u>450</u>	طول mm (x)
332	410	332	332	<u>332</u>	عرض mm (y)
740	740	740	740	<u>740</u>	ارتفاع mm (z)
32	42	28.5	32	<u>33</u>	وزن kg

اطلاعات فنی

CH/DHW* nominal heating capacity (Hi)	kW	31,30
	kcal/h	26.918
CH/DHW* nominal heating power	kW	28,30
	kcal/h	24.334
CH reduced heating capacity (Hi)	kW	10,70
	kcal/h	9.202
CH reduced heating power	kW	9,21
	kcal/h	7.923
DHW* reduced heating capacity (Hi)	kW	8,70
	kcal/h	7.482
DHW* reduced heating power	kW	7,49
	kcal/h	6.442
Working efficiency Pn max - Pn min	%	90,4-86,1
Working efficiency 30%	%	90,3
Electric power	W	85
Supply voltage	V - Hz	230-50
Protection level	IP	X5D

اطلاعات فنی: در مدار آبگرم مصرفی و گرمایش

CH operation		
Maximum pressure - temperature	bar-°C	3-90
Minimum pressure for standard working/operating	bar	0,25-0,45
Selection field of CH water temperature	°C	40-80
Pump: maximum head available for system	mbar	300
capacity	l/h	1000
Membrane expansion tank	l	8
Expansion vessel pre-charge (CH)	bar	1
DHW operation*		
Maximum pressure	bar	6
Minimum pressure	bar	0,15
Specific capacity following EN625	l/min	-
Hot water quantity: Δt 30° C	l/min	13,5
DHW minimum capacity	l/min	2
Selection field of DHW temperature	°C	35-60
Flow regulator	l/min	12

جزئیات اطلاعات محصولات احتراق

Emission values at maximum and minimum of gas G20 **			
Maximum	CO s.a. lower than	p.p.m.	130
	CO ₂	%	6,40
	NOx s.a. lower than	p.p.m.	210
	Δt fumes	°C	106
Minimum	CO s.a. lower than	p.p.m.	90
	CO ₂	%	2,40
	NOx s.a. lower than	p.p.m.	150
	Δt fumes	°C	70

**Combustion's tested with F 140mm - length 500mm - water temperature 80/60°C.