

# پکیج شوفاژ دیواری و الزامات نصب دودکش تک جداره و دوجداره آلومینیومی

اولین و بزرگترین تولید کننده دودکش های تک جداره و دو جداره آلومینیومی در ایران



۸۹۴۴۶۶۶۹۳۴



ISO 9001:2008

TUV  
International Group



**FLUES & INSTALLATIONS**

## The basic concepts of wall-hung gas combination boiler using flue pipe

دستورالعمل اجرایی نصب دودکش های تک جداره و دوجداره در پکیج با محفظه احتراق بسته

### سوخت و احتراق

آشنایی با گاز

اختلاف سوخت و هوا در کیفیت

احتراق از اهمیت زیادی برخوردار

است.

شرح انواع پکیج های شوفاژ دیواری

نحوه عملکرد پکیج شوفاژ دیواری

یک دستگاه پکیج شوفاژ دیواری یک خانه کوچک یا آپارتمان را گرم نموده و آب گرم بهداشتی حمام ، دستشویی ، ظرفشویی را تأمین می کند. فضای کمی را اشغال می نماید و تنظیم دمای آب گرم بهداشتی و گرایش شوفاژ به طور مستقل می باشد.

- اولین و بزرگترین تولید کننده دودکش های تک جداره و دو جداره آلومینیومی در ایران

- اولین و بزرگترین تامین کننده لوازم جانبی و نصب پکیج - رادیاتور در ایران

- اولین دارنده استاندارد اروپا در تولید دودکش های مخصوص پکیج شوفاژ دیواری در ایران

## The basic concepts of wall-hung gas combination boiler using flue pipe

دستورالعمل اجرایی نصب دودکش های تک جداره و دوجداره در پکیج با محفظه احتراق بسته

هر وسیله گاز سوز  
بایستی دارای دودکش  
مناسب و بدون اشکال  
جهت تخلیه گازهای  
حاصل از احتراق به  
فضای آزاد باشد .

دودکش ها و اجرای آن در پکیج شوفاژ دیواری از الزامات اساسی در امکان کارکرد صحیح پکیج ، دسترسی به هوای تازه و قابلیت تخلیه محصولات احتراق می باشد . این امر از طریق نصب دودکش که مجرایی به خارج ساختمان ایجاد می کند میسر است .

- اولین و بزرگترین تولید کننده دودکش های تک جداره و دو جداره آلومینیومی در ایران

- اولین و بزرگترین تامین کننده لوازم جانبی و نصب پکیج - رادیاتور در ایران

- اولین دارنده استاندارد اروپا در تولید دودکش های مخصوص پکیج شوفاژ دیواری در ایران

## The basic concepts of wall-hung gas combination boiler using flue pipe

دستورالعمل اجرایی نصب دودکش های تک جداره و دوجداره در پکیج با محفظه احتراق بسته

اکثر پکیج های شوفاژ دیواری با استفاده از دودکش های پالمو تست شده و قابل استفاده اند .  
بنابراین جهت ایمنی و کارکرد مطلوب ، دودکش های پالمو میبایست همیشه با پکیج استفاده شود .

### انواع سیستم های نصب دودکش :

#### ۱- نوع B

در این حالت هوای تازه مورد نیاز احتراق از فضای محل نصب تامین میشود (محفظه احتراق باز)

#### ۲- نوع C

در این حالت هوای تازه مورد نیاز احتراق از فضای بیرون تامین میشود (محفظه احتراق بسته)

- اولین و بزرگترین تولید کننده دودکش های تک جداره و دو جداره آلومینیومی در ایران
- اولین و بزرگترین تامین کننده لوازم جانبی و نصب پکیج - رادیاتور در ایران
- اولین دارنده استاندارد اروپا در تولید دودکش های مخصوص پکیج شوفاژ دیواری در ایران

راحتی  
برای نصاب

ایمنی  
برای مصرف کننده



## The basic concepts of wall-hung gas combination boiler using flue pipe

دستورالعمل اجرایی نصب دودکش های تک جداره و دوجداره در پکیج با محفظه احتراق بسته

نوع B	
خروج محصولات احتراق به بیرون از فضا گرفتن هوای تازه از فضای نصب	B22 B23
خروج محصولات احتراق برای یک یا چندین پکیج از طریق لوله های جانبی شده در ساختمان گرفتن هوای تازه از فضای نصب	B32 B33
نوع C	
خروج محصولات احتراق و تأمین هوای تازه از طریق دیوار خارجی با محدوده فشار یکسان	C12
خروج محصولات احتراق و تأمین هوای تازه از سقف با محدوده فشار یکسان	C32
خروج محصولات احتراق و تأمین هوای تازه احتراق برای یک یا چندین پکیج از طریق مجاری جانبی شده در ساختمان	C42
خروج محصولات احتراق و تأمین هوای تازه از فضای بیرون ساختمان در محدوده فشار متفاوت	C52
خروج محصولات احتراق برای یک یا چندین پکیج جانبی شده در ساختمان و تأمین هوای تازه از طریق دیوار خارجی (محدوده فشار متفاوت)	C82

- اولین و بزرگترین تولید کننده دودکش های تک جداره و دو جداره آلومینیومی در ایران

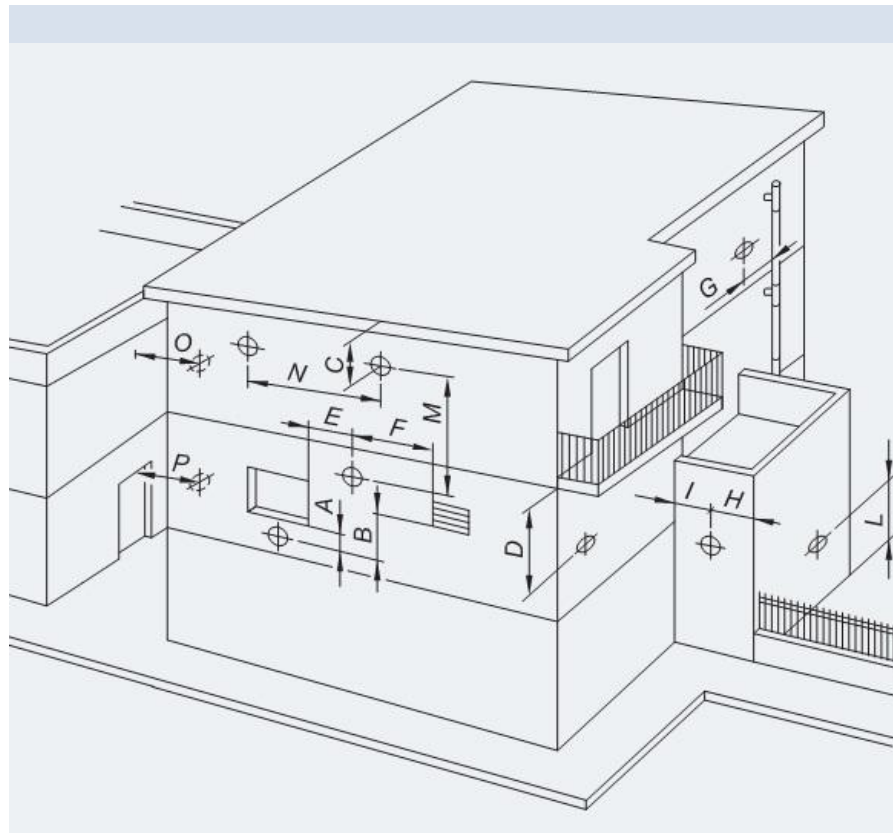
- اولین و بزرگترین تامین کننده لوازم جانبی و نصب پکیج - رادیاتور در ایران

- اولین دارنده استاندارد اروپا در تولید دودکش های مخصوص پکیج شوفاژ دیواری در ایران

## The basic concepts of wall-hung gas combination boiler using flue pipe

دستورالعمل اجرایی نصب دودکش های تک جداره و دوجداره در پکیج با محفظه احتراق بسته

### محل نصب دریچه های خروج لوله در دیوار



حداقل فاصله (بر حسب میلیمتر)	راهنما	جانمایی
۶۰۰	A	زیر پنجره
۶۰۰	B	زیر دریچه تهویه
۳۰۰	C	زیر لبه پام
۳۰۰	(۱)D	زیر بالکن
۴۰۰	E	از پنجره مجاور
۶۰۰	F	از دریچه تهویه مجاور
۳۰۰	(۲)G	از لوله های افقی و یا عمودی و ناودانی
۳۰۰	H	از لبه ساختمان
۳۰۰	I	از سه گوشه ساختمان
۲۵۰۰	(۳)L	از کف ساختمان و یا طبقات دیگر
۱۵۰۰	M	فاصله عمودی از دریچه دیگر
۱۰۰۰	N	فاصله افقی از دریچه دیگر
۲۰۰۰	O	از دیوار روبرو که هیچ دریچه و یا سوراخ تهویه ای در شعاع ۳ متری ندارد
۳۰۰۰	P	از دیوار روبرو که دریچه و یا سوراخ تهویه ای در شعاع ۳ متری دارد

- اولین و بزرگترین تولید کننده دودکش های تک جداره و دو جداره آلومینیومی در ایران

- اولین و بزرگترین تامین کننده لوازم جانبی و نصب پکیج - رادیاتور در ایران

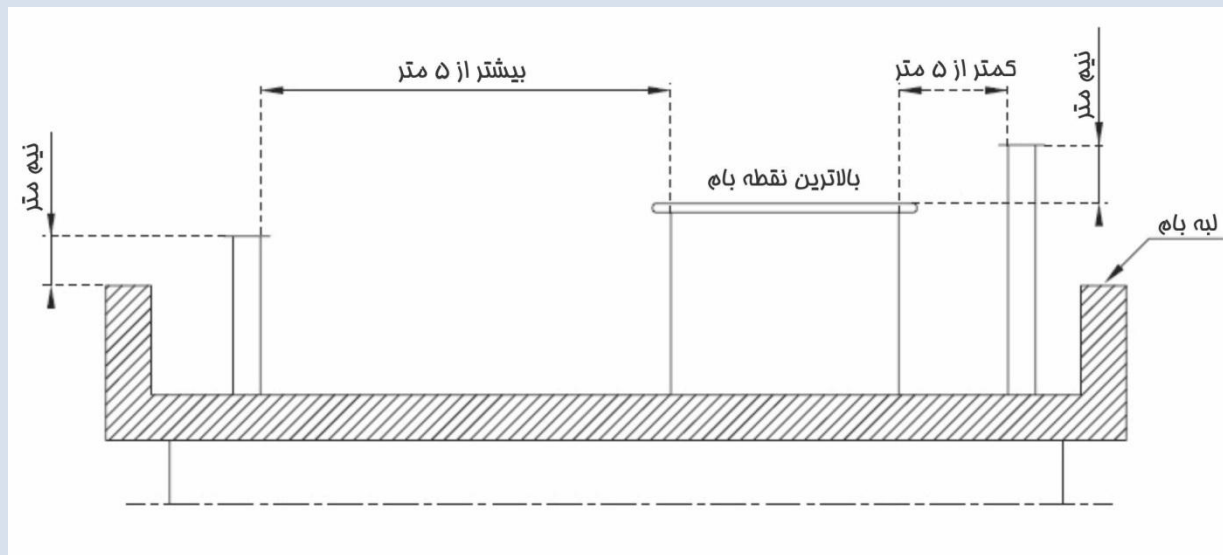
- اولین دارنده استاندارد اروپا در تولید دودکش های مخصوص پکیج شوفاژ دیواری در ایران

## The basic concepts of wall-hung gas combination boiler using flue pipe

دستورالعمل اجرایی نصب دودکش های تک جداره و دوجداره در پکیج با محفظه احتراق بسته

### بام مسطح

اگر کلاهک دودکش در محلی دورتر از ۵ متر نسب به بالاترین نقطه بام واقع شده است، باید حداقل نیم متر از لبه بام بلندتر باشد. و در صورت داشتن فاصله کمتر باید حداقل نیم متر از بالاترین نقطه بلندتر باشد.



- اولین و بزرگترین تولید کننده دودکش های تک جداره و دو جداره آلومینیومی در ایران

- اولین و بزرگترین تامین کننده لوازم جانبی و نصب پکیج - رادیاتور در ایران

- اولین دارنده استاندارد اروپا در تولید دودکش های مخصوص پکیج شوفاژ دیواری در ایران



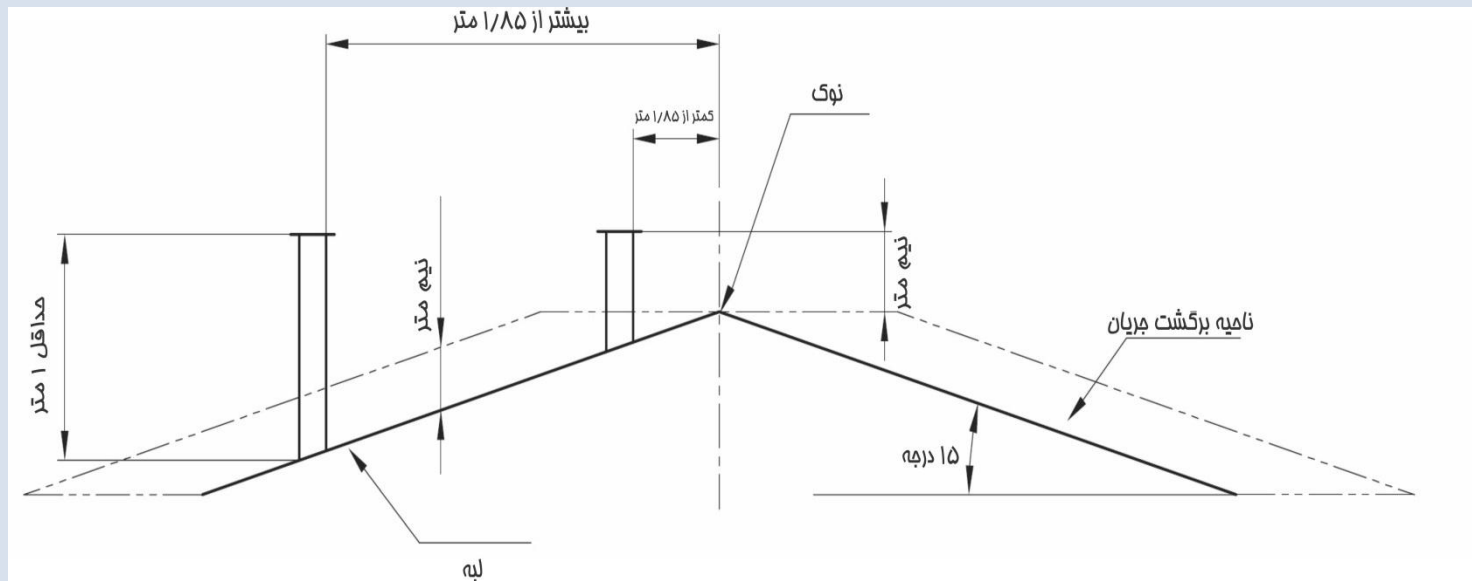


## The basic concepts of wall-hung gas combination boiler using flue pipe

دستورالعمل اجرایی نصب دودکش های تک جداره و دوجداره در پکیج با محفظه احتراق بسته

سقف شیب دار با زاویه ۱۵ درجه

اگر کلاهک دودکش در محلی دورتر از ۱/۸۵ متر از نوک بام باشد، در این حالت کلاهک باید بالاتر از نوک بام با ارتفاع حداقل ۱ متر باشد. و در صورت داشتن فاصله کمتر باید حداقل نیم متر بالاتر از نوک بام قرر گیرد.



- اولین و بزرگترین تولید کننده دودکش های تک جداره و دو جداره آلومینیومی در ایران

- اولین و بزرگترین تامین کننده لوازم جانبی و نصب پکیج - رادیاتور در ایران

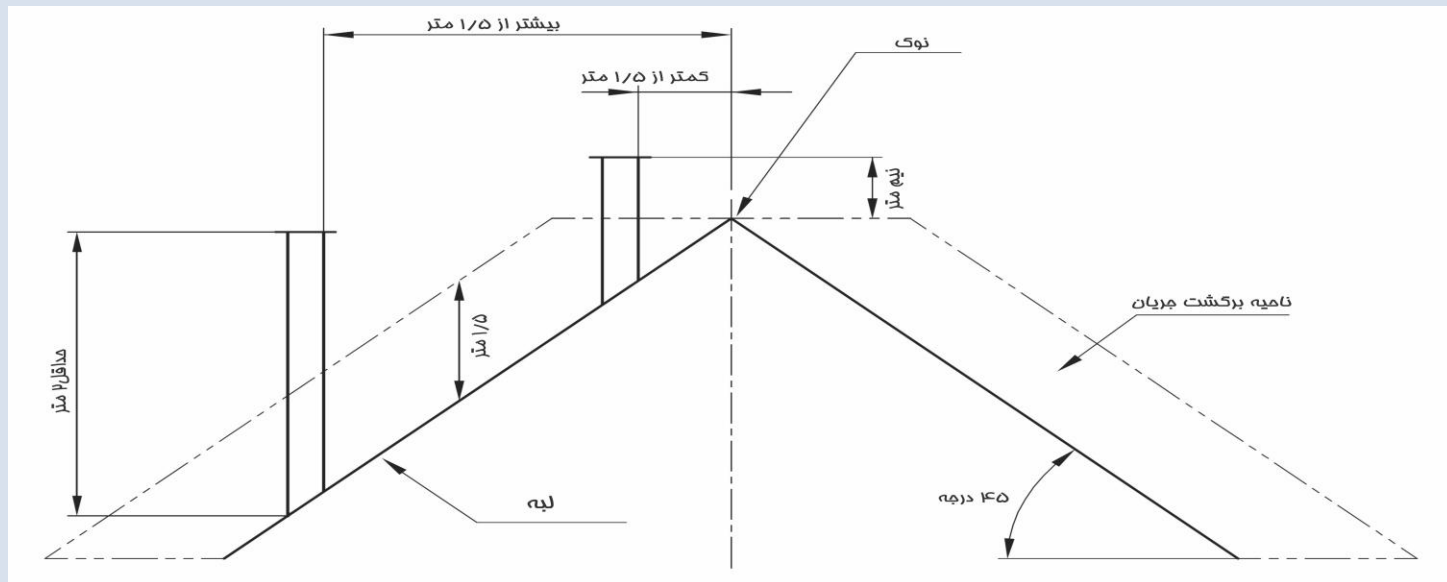
- اولین دارنده استاندارد اروپا در تولید دودکش های مخصوص پکیج شوفاژ دیواری در ایران

## The basic concepts of wall-hung gas combination boiler using flue pipe

دستورالعمل اجرایی نصب دودکش های تک جداره و دوجداره در پکیج با محفظه احتراق بسته

سقف شیب دار با زاویه ۴۵ درجه

اگر کلاهک دودکش در محلی دورتر از ۱/۵ متر از نوک بام باشد، در این حالت کلاهک باید بالاتر از نوک بام با ارتفاع حداقل ۲ متر باشد. و در صورت داشتن فاصله کمتر باید حداقل نیم متر بالاتر از نوک بام قرر گیرد.



- اولین و بزرگترین تولید کننده دودکش های تک جداره و دو جداره آلومینیومی در ایران

- اولین و بزرگترین تامین کننده لوازم جانبی و نصب پکیج - رادیاتور در ایران

- اولین دارنده استاندارد اروپا در تولید دودکش های مخصوص پکیج شوفاژ دیواری در ایران

## The basic concepts of wall-hung gas combination boiler using flue pipe

دستورالعمل اجرایی نصب دودکش های تک جداره و دوجداره در پکیج با محفظه احتراق بسته

اکثر پکیج های شوفاژ دیواری با استفاده از دودکش های پالمو تست شده و قابل استفاده اند .

بنابراین جهت ایمنی و کارکرد مطلوب ، دودکش های پالمو میبایست همیشه با پکیج استفاده شود .

سه نوع اصلی دودکش وجود دارد :

۱- دودکش افقی

۲- دودکش عمودی

۳- دودکش آنتی - پلومی ( Anti - Plume )

- اولین و بزرگترین تولید کننده دودکش های تک جداره و دو جداره آلومینیومی در ایران

- اولین و بزرگترین تامین کننده لوازم جانبی و نصب پکیج - رادیاتور در ایران

- اولین دارنده استاندارد اروپا در تولید دودکش های مخصوص پکیج شوفاژ دیواری در ایران

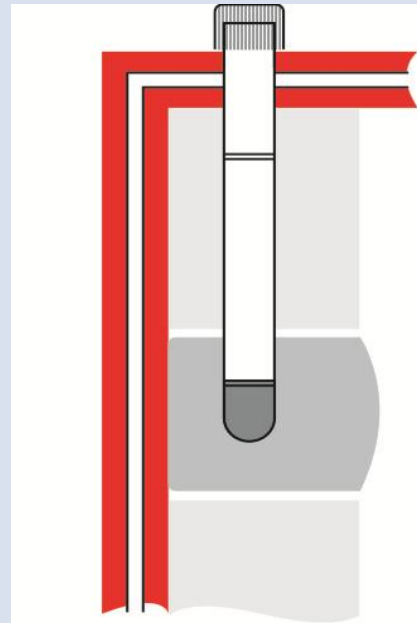


## The basic concepts of wall-hung gas combination boiler using flue pipe

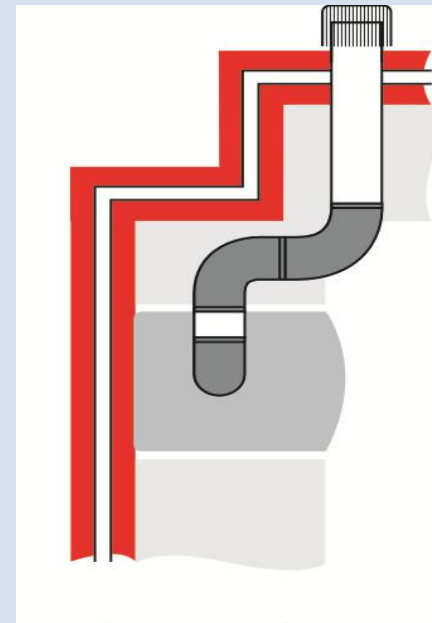
دستورالعمل اجرایی نصب دودکش های تک جداره و دوجداره در پکیج با محفظه احتراق بسته

### دودکش افقی Horizontal

مستقیماً از بالای پکیج  
عبور کرده و میتواند به  
سمت راست ، چپ و یا  
پشت پکیج هدایت شود .



خروجی از سمت راست



خروجی از سمت راست  
با زاویه  $90^\circ$

- اولین و بزرگترین تولید کننده دودکش های تک جداره و دو جداره آلومینیومی در ایران

- اولین و بزرگترین تامین کننده لوازم جانبی و نصب پکیج - رادیاتور در ایران

- اولین دارنده استاندارد اروپا در تولید دودکش های مخصوص پکیج شوفاژ دیواری در ایران

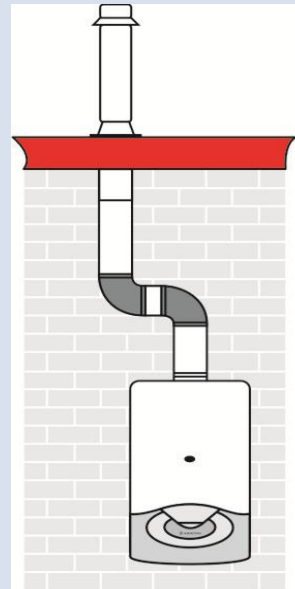
## The basic concepts of wall-hung gas combination boiler using flue pipe

دستورالعمل اجرایی نصب دودکش های تک جداره و دوجداره در پکیج با محفظه احتراق بسته

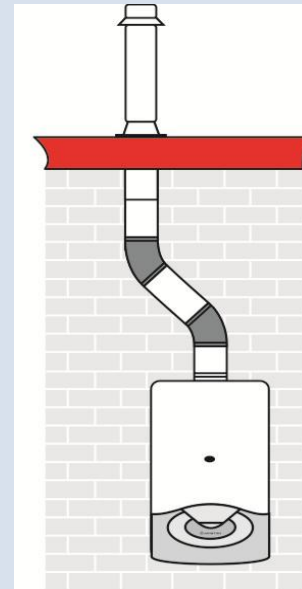
دودکش عمودی

Vertical

از قسمت فوقانی پکیج  
به سمت پشت بام  
هدایت میشود .



خروجی عمودی  
با استفاده از زانو  $90^\circ$



خروجی عمودی  
با استفاده از زانو  $45^\circ$

- اولین و بزرگترین تولید کننده دودکش های تک جداره و دو جداره آلومینیومی در ایران

- اولین و بزرگترین تامین کننده لوازم جانبی و نصب پکیج - رادیاتور در ایران

- اولین دارنده استاندارد اروپا در تولید دودکش های مخصوص پکیج شوفاژ دیواری در ایران

## The basic concepts of wall-hung gas combination boiler using flue pipe

دستورالعمل اجرایی نصب دودکش های تک جداره و دوجداره در پکیج با محفظه احتراق بسته

اکثر پکیج های شوفاژ دیواری با استفاده از دودکش های پالمو تست شده و قابل استفاده اند .

بنابراین جهت ایمنی و کارکرد مطلوب ، دودکش های پالمو میبایست همیشه با پکیج استفاده شود .

در هنگام نصب دودکش، الزامات زیر باید رعایت شود:

نسبت سطح مقطع کلاهی دودکش باید ۲ برابر سطح مقطع محلی که روی آن قرار می گیرد باشد.

شکل ظاهری آن باید به گونه ای باشد که از ورود آب باران و یا برف به داخل سیستم دودکش جلوگیری نماید.

نحوه نصب کلاهی باید به گونه ای باشد که حتی در هنگام وزش باد از جهات مختلف و زوایای گوناگون خروج صحیح محصولات احتراق را تضمین نماید.

- اولین و بزرگترین تولید کننده دودکش های تک جداره و دو جداره آلومینیومی در ایران

- اولین و بزرگترین تامین کننده لوازم جانبی و نصب پکیج - رادیاتور در ایران

- اولین دارنده استاندارد اروپا در تولید دودکش های مخصوص پکیج شوفاژ دیواری در ایران





راحتی  
برای نصاب

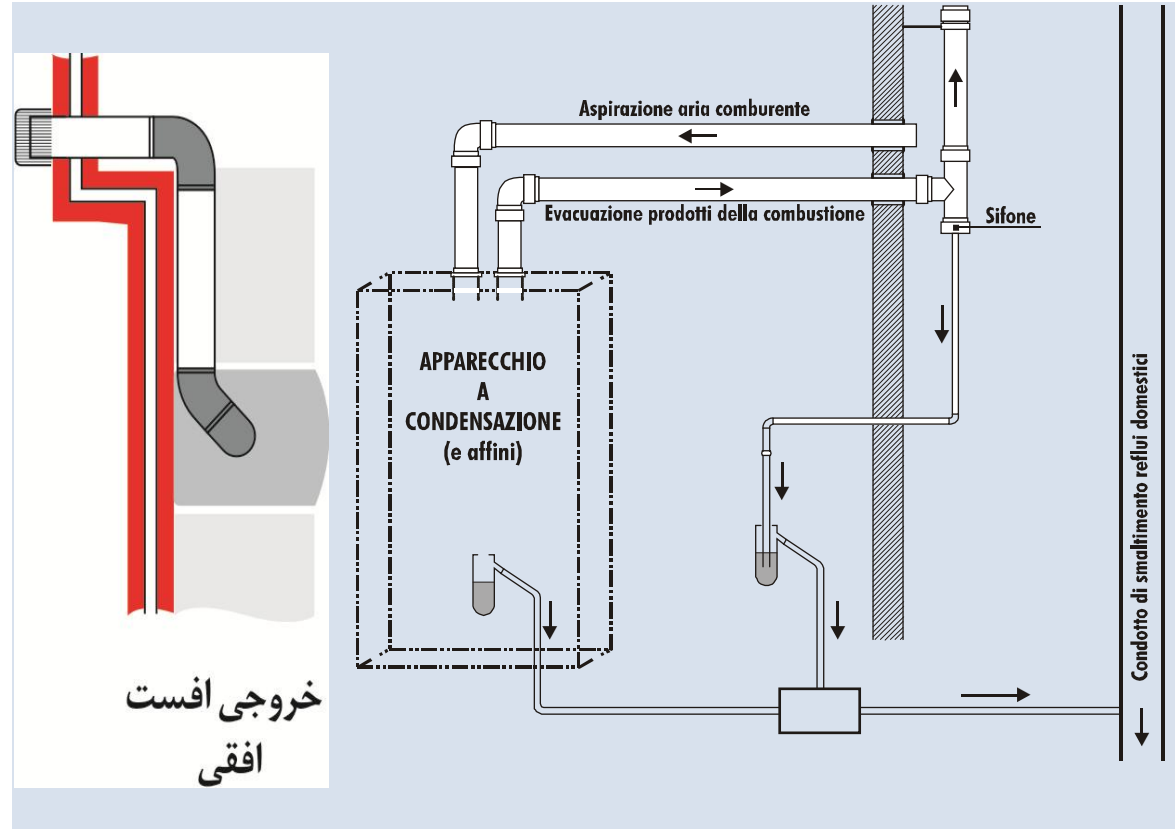
ایمنی  
برای مصرف کننده

## The basic concepts of wall-hung gas combination boiler using flue pipe

دستورالعمل اجرایی نصب دودکش های تک جداره و دوجداره در پکیج با محفظه احتراق بسته

### دودکش کندانس Anti - Plume

این دودکش مشابه دودکش های افقی است . پس از عبور از دیوار به ارتفاع یک متر عمودی هدایت میشود . در این نقطه در صورت مجاورت با دیوار دارای یک ترمینال افقی بوده و در غیر اینصورت مجهز به ترمینال عمودی می باشد.



- اولین و بزرگترین تولید کننده دودکش های تک جداره و دو جداره آلومینیومی در ایران

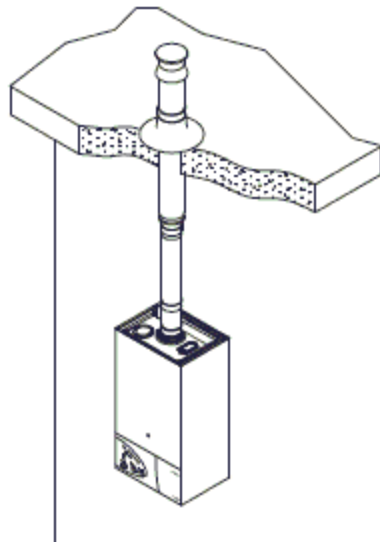
- اولین و بزرگترین تامین کننده لوازم جانبی و نصب پکیج - رادیاتور در ایران

- اولین دارنده استاندارد اروپا در تولید دودکش های مخصوص پکیج شوفاژ دیواری در ایران

## The basic concepts of wall-hung gas combination boiler using flue pipe

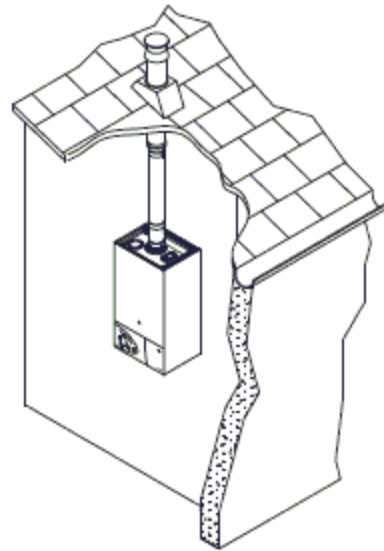
دستورالعمل اجرایی نصب دودکش های تک جداره و دوجداره در پکیج با محفظه احتراق بسته

**TYPE 1 Coaxial System**



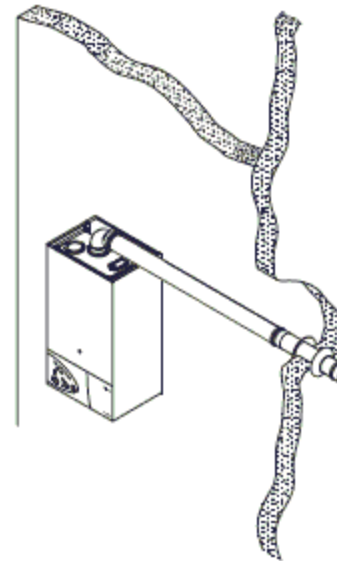
دودکش دوجداره (خروج دود / ورود هوا) با کلاهک دوجداره بر روی پشت بام مسطح

**TYPE 2 Coaxial System**



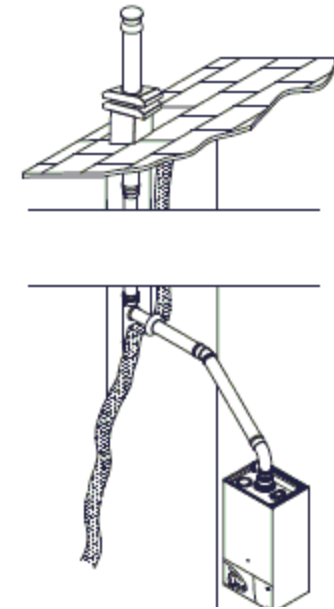
دودکش دوجداره (خروج دود / ورود هوا) با کلاهک دوجداره بر روی پشت بام شیروانی

**TYPE 3 Coaxial System**



دودکش دوجداره افقی (خروج دود / ورود هوا)

**TYPE 4 Coaxial System**



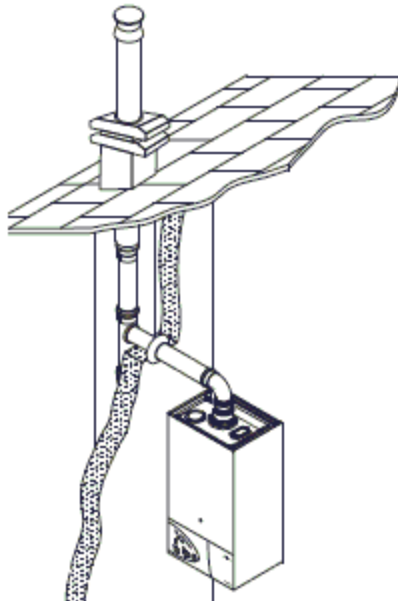
سیستم خروج دود / ورود هوا با زانویی ۴۵ درجه

- اولین و بزرگترین تولید کننده دودکش های تک جداره و دو جداره آلومینیومی در ایران
- اولین و بزرگترین تامین کننده لوازم جانبی و نصب پکیج - رادیاتور در ایران
- اولین دارنده استاندارد اروپا در تولید دودکش های مخصوص پکیج شوفاژ دیواری در ایران

# The basic concepts of wall-hung gas combination boiler using flue pipe

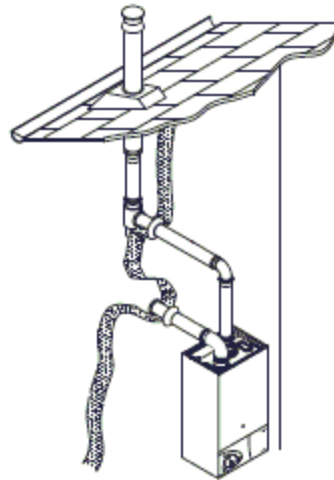
دستورالعمل اجرایی نصب دودکش های تک جداره و دوجداره در پکیج با محفظه احتراق بسته

**TYPE 5 Coaxial System**



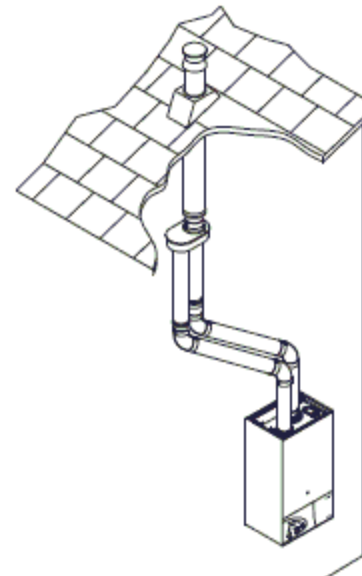
سیستم خروج دود / ورود هوا  
با زانویی ۴۵ درجه

**TYPE 6 Twin pipe system**



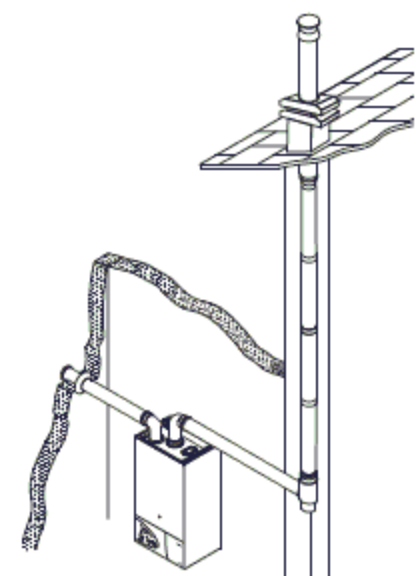
دودکش دوجداره (خروج دود /  
ورود هوا) با دو لوله مجزا ، دود  
بر روی سقف شیب دار ، هوا از  
طریق دیوار

**TYPE 7 Twin pipe system**



دودکش دوجداره (خروج دود / ورود  
هوا) با دو لوله مجزا ، دود و هوا بر  
روی سقف شیب دار ، از طریق  
تبدیل دابل هرمتیک

**TYPE 8 Twin pipe system**



سیستم خروج دود / ورود هوا  
با دو لوله مجزا ، خروج دود از طریق  
داکت ، هوا از راه دیوار

www.palmo.ir / 021 8888 8888

- اولین و بزرگترین تولید کننده دودکش های تک جداره و دو جداره آلومینیومی در ایران

- اولین و بزرگترین تامین کننده لوازم جانبی و نصب پکیج - رادیاتور در ایران

- اولین دارنده استاندارد اروپا در تولید دودکش های مخصوص پکیج شوفاژ دیواری در ایران



راحتی  
برای نصاب

ایمنی  
برای مصرف کننده