

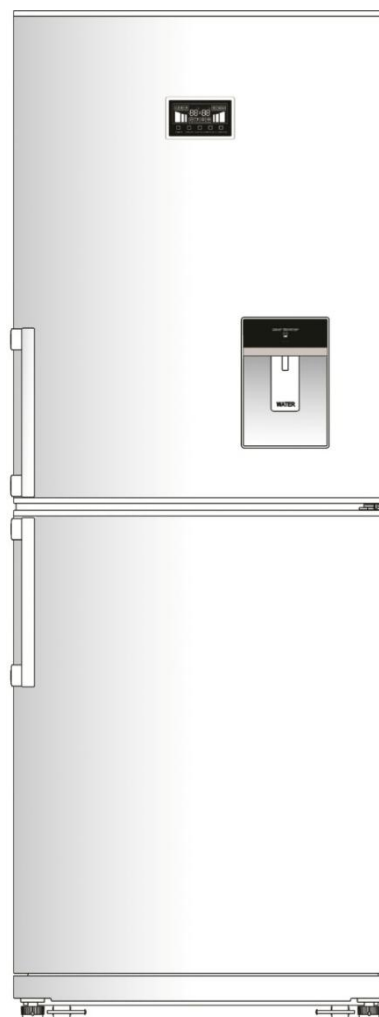
دفترچه راهنمای تعمیرات یخچال فریزر کمبی

تکنوگاز

BMF
Refrigerator

Models :

- FBR-713





هشدار

نکته ایمنی مهم

این دفترچه مخصوص افراد متخصص با تجربه کافی در زمینه های برقی، الکترونیکی و مکانیکی میباشد زیرا هرگونه اقدامی از طرف مصرف کننده در جهت تعمیر قطعات اصلی ممکن است منجر به مصدومیت و آسیب دیدن دستگاه شود. بنابراین سازنده هیچگونه مسئولیتی در قبال هرگونه استفاده افراد بدون تخصص کافی از این اطلاعات را ندارد.

فهرست مطالب

نکات ایمنی	1
مشخصات محصول	2
دمونتاژ و مونتاژ	3
عملکرد	4
نمایشگر	5
نقشه انفجاری و لیست اجزاء	6
دیاگرام شماتیک	7
دیاگرام سیم کشی	8
خطاها	9

1. نکات ایمنی

نکات ایمنی:

- قبل از هرگونه تعمیرات یا تغییراتی در سیستم کنترل الکترونیکی، از قطع بودن برق سیستم مطمئن شوید. مواظب شوک الکتریکی باشید.
- از تجهیزات کنترل الکترونیکی مجاز استفاده نمایید. مطمئن شوید که مدل، ولتاژ و جریان مجاز و دمای عملیاتی را چک کرده اید.
- برای جدا کردن کانکتورها و سیم ها از نیروی بیش از حد استفاده نکنید. مطمئن شوید همه کانکتورها به درستی در جای اصلی خود محکم شده اند.
- قبل از تعمیرات، درخت سیم و کانکتورها و دیگر اجزاء را از وجود هرگونه گردوخاک و عنصر خارجی پاک کنید.
- چک کنید آیا آب به داخل سیستم نفوذ کرده است یا نه. در صورت مثبت بودن، از راهکارهای لازم از جمله تعویض قطعات مربوطه، عایق کاری و ... استفاده کنید.
- پس از تعمیرات، موتناژ قطعات را چک کنید. موتناژ باید مثل حالت اول باشد.
- محیط اطراف دستگاه را چک کنید. در صورتیکه یخچال در فضای مرطوب یا ناپایدار قرار گرفته است، مکان آن را تغییر دهید.
- در صورت لزوم یخچال را ارت کنید. بخصوص زمانی که امکان نشت الکتریکی وجود دارد.
- در صورت مشاهده اضافه بار در پرز برق، آنرا به صاحب محصول هشدار دهید.
- در صورت مشاهده هرگونه آسیبی در قطعات، آنها را تعویض کنید.
- به مشتری هشدار دهید غیر از مواد غذایی چیز دیگری از جمله مواد شیمیایی در یخچال نگهداری نکند. مواد شیمیایی مانند الکل، اتر، بنزن، LPG و... بخاطر احتمال انفجار و اشتعال زا بودن در یخچال نگهداری نشو

تمامی دستورالعمل های این دفترچه را قبل از هرگونه تعمیرات خوانده و برای جلوگیری از هرگونه آسیب و خطری از آنها پیروی کنید.

سمبل های ایمنی نمایش داده شده

		
<p>خطر مرگ یا آسیب دیدگی جدی</p>		<p>خطر مصدومیت شخصی یا آسیب به عناصر</p>
<p>جهت تعویض لامپ داخلی یخچال دوشاخ را از پریز بیرون بکشید.</p>	<p>برای تعویض قطعات از لوازم مجاز استفاده کنید.</p>	<p>به هنگام تعمیرات مطمئن شوید که سیمها مانند درخت سیم محکم بسته شده اند.</p>
<p>ممکن است باعث شوک الکتریکی شود.</p>	<p>مدل صحیح، ولتاژ و جریان مجاز، دمای عملیاتی و... را چک کنید.</p>	<p>سیمها را دسته بندی کنید تا باز و مرطوب نشوند.</p>
		
<p>هنگام تعمیرات گردو خاک ها را پاک کنید.</p>	<p>پس از تعمیرات اسمبل قطعات را چک کنید.</p>	<p>وجود هر گونه راه نفوذ آب را چک کنید.</p>
		
<p>تمیز کردن قطعه ممکن است باعث جلوگیری از آتش سوزی شود.</p>	<p>باید دقیقاً شبیه حالتی باشد که قبل از باز کردن قطعات بود.</p>	<p>در صورت مشاهده، قطعات مربوطه را تعویض یا تعمیر کنید.</p>

<p>به مصرف کننده هشدار دهید از قرار دادن بطری یا وسایل شیشه ای درون فریزر خودداری کند. شکستن ناشی از تغییر دما ممکن است منجر به آسیب دیدگی فرد شود.</p> 	<p>به مصرف کنندگان هشدار دهید بطری یا قوطی های غذایی بزرگ درون محفظه های کوچک قرار ندهند. این عمل میتواند منجر به آسیب دیدگی شود.</p> 	<p>به مصرف کنندگان اخطار دهید مواد دارویی و آزمایشگاهی درون یخچال قرار ندهند. موادی که توسط دما کنترل میشوند نباید درون یخچال قرار گیرند.</p> 
<p>به مصرف کننده هشدار دهید در زمان واحد از وارد کردن چند دوشاخ در یک پریز خودداری کند. این عمل ممکن است باعث تولید حرارت یا آتش سوزی شود.</p> 	<p>به مصرف کنندگان اخطار دهید قطعات را شخصا باز، تعمیر یا تعویض نکنند. این عمل ممکن است باعث آتش گرفتن یا عملکرد نامعمول دستگاه شود.</p> 	<p>به مصرف کننده اخطار دهید سیم برق را خم نکرده یا زیر وسایل سنگین قرار ندهد. این عمل ممکن است باعث آتش سوزی شود.</p> 
<p>از قرار دادن هرگونه وسیله روی یخچال خودداری کنید. بازوبسته کردن در ممکن است باعث افتادن آنها و مصدومیت شود.</p> 	<p>یخچال را در مکانهای مرطوب نصب نکنید. از بین رفتن عایق قطعات برقی ممکن است باعث ایجاد شوک الکتریکی و آتش سوزی شود.</p> 	<p>از ارت کردن یخچال مطمئن شوید. در صورت عدم اتصال ارت احتمال ایجاد شوک الکتریکی وجود دارد.</p> 

2. مشخصات محصول

2-1	معرفی عملکرد اصلی
2-2	مشخصات مدل (یخچال و فریزر)
2-3	ابعاد

2. مشخصات محصول

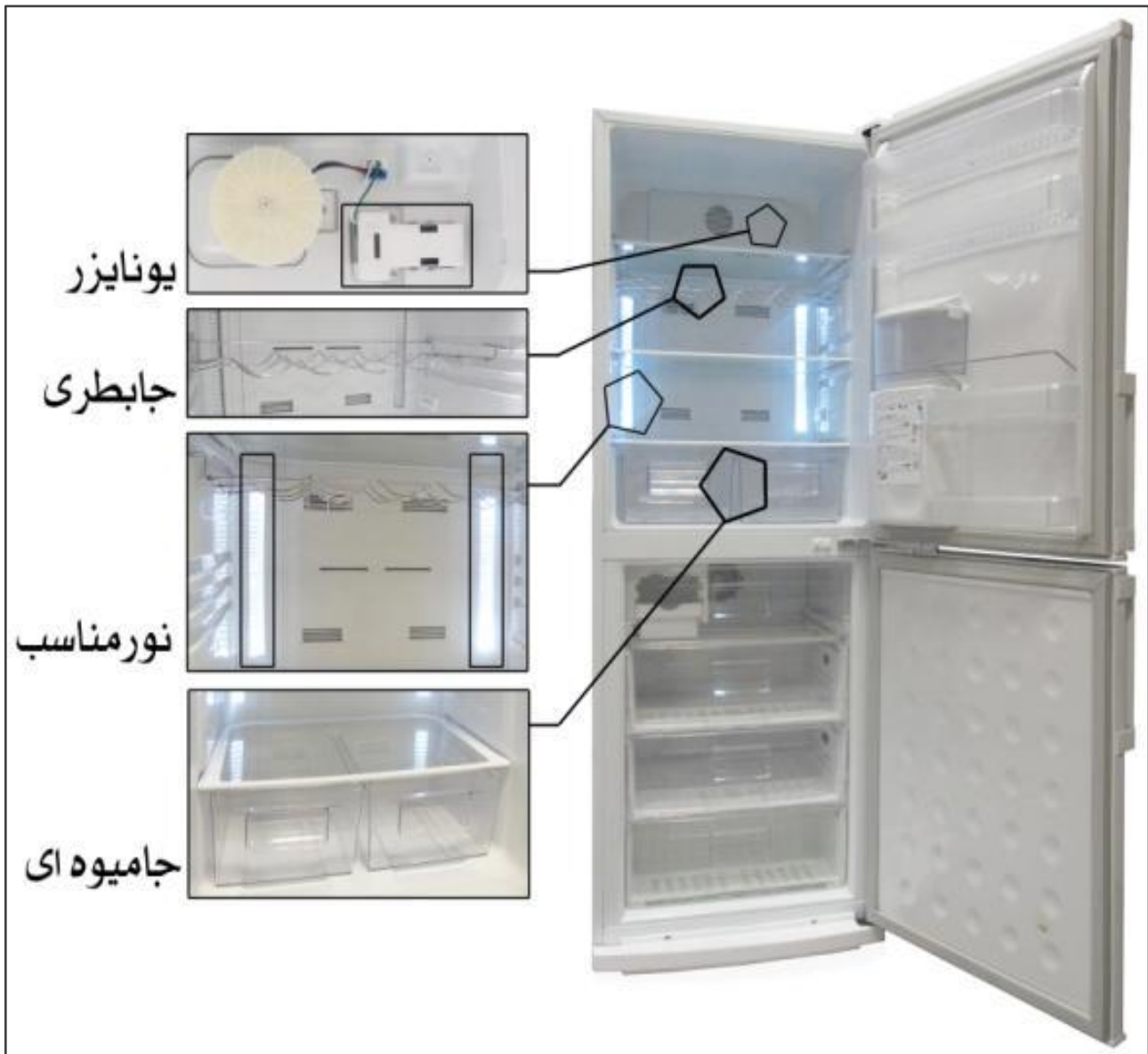
2-1. معرفی عملکرد اصلی

<p>فضاها</p>	<ul style="list-style-type: none"> □ شکل ظاهری زیبا با داخل روشن (لامپ LED) □ فضای ذخیره سازی با ظرفیت و بازدهی بالا
<p>استفاده راحت</p>	<ul style="list-style-type: none"> □ دستگیره بیرون محصول برای سهولت باز کردن درب
<p>طراحی</p>	<ul style="list-style-type: none"> □ بدون برفک □ با صفحه نمایش در جلو □ دیسپنسر با لامپ led □ دارای سامانه LED

2. مشخصات محصول

2-1. معرفی عملکرد اصلی :

داخل جادار و چیدمان موثر



2. مشخصات محصول

1-2. معرفی عملکرد اصلی :



عملکرد راحت دستگیره

نور LED




بدون برفک



2. مشخصات محصول

1-2. معرفی عملکرد اصلی :

آیتم		مشخصات	
مدل		RB713-F	-
برقین داخلی	یخچال	247 L	-
	فریزر	135 L	-
	مجموع	505 L	
ابعاد (عرض، عمق، ارتفاع)		1980x704x706	
فرکانس و ولتاژ مجاز		220~240V/50Hz	
توان مصرفی مجاز موتور		-	162W
توان مصرفی مجاز هیتر برقی		-	240W
نوع یخچال		یخچال با تبرید غیر مستقیم	
نوع گاز مبرد یخچال / مقدار گاز		R134a/140gr	
عملکرد فریزر		4-SIAR 	
وزن محصول		90 kg	-

2. مشخصات محصول

2-2. مشخصات مدل (یخچال و فریزر) :

□ وزن کل : 97 کیلو گرم

□ وزن خالص: 90 کیلو گرم

ابعاد محصول (میلیتر)	
706	w
704	D
1980	H

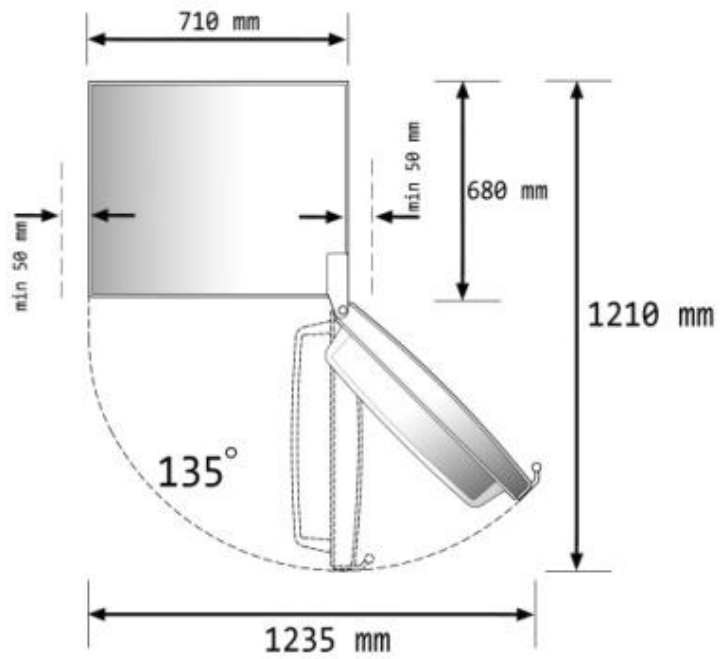
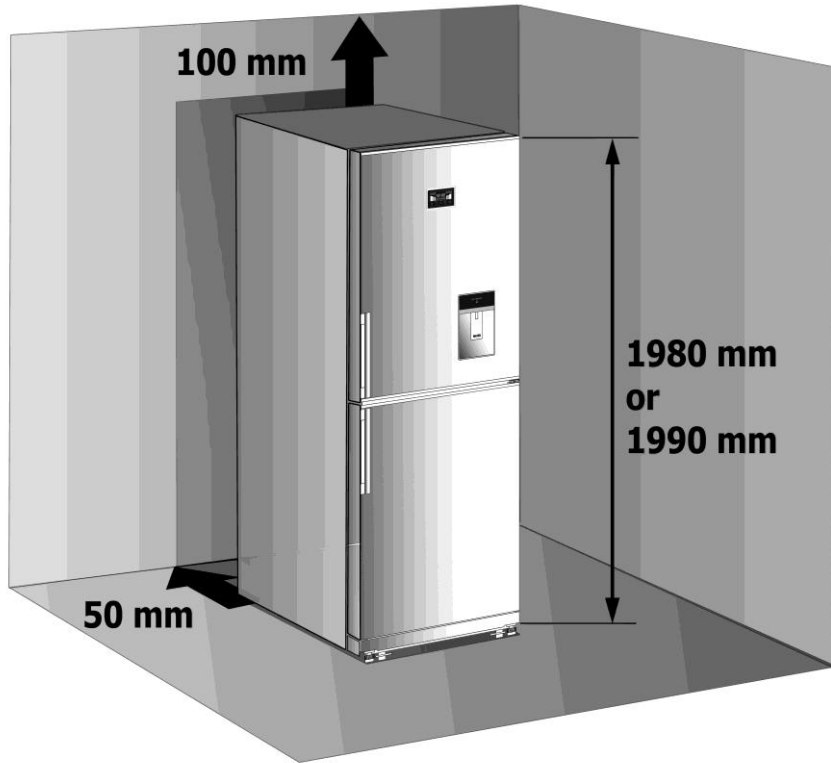
ابعاد خارجی بسته بندی (میلیتر)	
787	w
784	D
2010	H

مشخصات محصول :

- نوفر است
- بدنه داخلی آنتی باکتریال
- لامپ LED
- طبقات شیشه ای قفل دار قابل تنظیم
- دو عدد کشوی جامیوه ای
- سه کشو فریزر + یک طبقه
- یخساز نیمه اتوماتیک
- دارای دیسپنسر
- پاکت درب شفاف
- درب کشوی های شفاف
- دستگیره بیرونی محصول
- طبقه مخصوص بطری نوشابه
- بوگیر
- یونایزر
- کنترل پنل LCD
- ساعت دیجیتال روی LCD
- گسکت قابل تعویض آنتی باکتریال

2. مشخصات محصول

2-3. ابعاد








3. دمونتاز و مونتاژ

3-1	هشدارها
3-2	مونتاژ درب (یخچال و فریزر)
3-3	قطعات درب
3-4	قطعات فریزر و یخچال
3-5	اوپراتور
3-6	قطعات برقی

3. دمونتاز و مونتاز

- لوازم مورد نیاز

آیتم	موارد استفاده
 <p>Phillips Head Driver پیچ گوشتی فیلیپس (چهار سو)</p>	<p><input type="checkbox"/> برای بازویسته کردن پیچها استفاده میشود.</p>
 <p>Flat Head Driver پیچ گوشتی با سر تخت</p>	<p><input type="checkbox"/> برای بازویسته کردن دیسپنسر، جعبه دلی کارتسن و ...</p>
 <p>Hex Wrench 02mm آچار 02 میلیمتری</p>	<p><input type="checkbox"/> برای بازویسته کردن دستگیره استفاده میشود.</p>
 <p>Socket Wrench 010mm آچار سوکت 010 میلیمتری</p>	<p><input type="checkbox"/> برای بازویسته کردن لولای در استفاده میشود.</p>
 <p>Socket Wrench 08mm سوکت آچار 8 میلیمتری</p>	<p><input type="checkbox"/> برای بازویسته کردن لولای در استفاده میشود</p>

3. دمونتاز و مونتاز

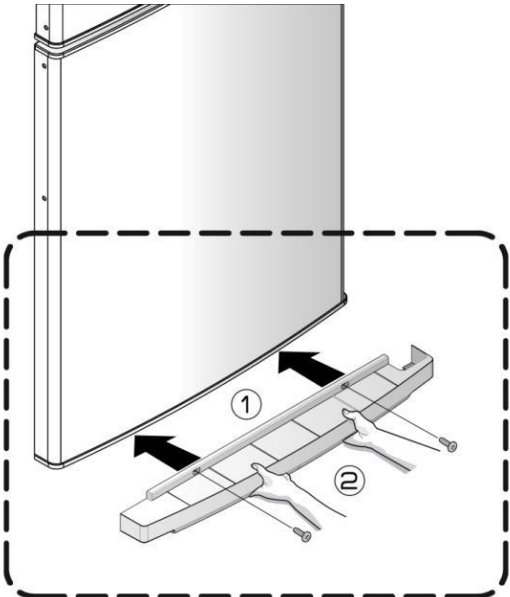
2-3. مجموعه درب (برای یخچال و فریزر)

شکل	توضیحات	نام قطعه
 <p data-bbox="204 1200 443 1240">لولای بالای درب یخچال</p>	<p data-bbox="691 734 1241 875">1- اول درب را ببندید. با پیچ گوشتی چهارسو کاور لولای بالا را باز کنید و سپس با آچار سوکت لولا را از سقف جدا نموده سپس درخت سیم را جدا کنید.</p> <p data-bbox="708 943 1241 1070">CAUTION مواظب باشید به قطعات خش وارد نکرده یا آنها را نشکنید.</p>	<p data-bbox="1273 1234 1401 1272">مونتاز درب</p>
 <p data-bbox="212 1850 427 1890">لولای وسط یخچال و فریزر</p>	<p data-bbox="699 1294 1241 1485">2- پیچهای لولای وسط را در جهت پادساعتگرد چرخانده و لولای وسط را جدا کنید. برای باز کردن درب فریزر، در را بلند کرده تا از لولای پایینی جدا شود. برای وصل کردن این قطعات، مراحل فوق را به عکس انجام دهید.</p> <p data-bbox="826 1552 1241 1637">CAUTION در این مرحله، مواظب باشید در نیفتد.</p>	


3. دمونتاز و مونتاز

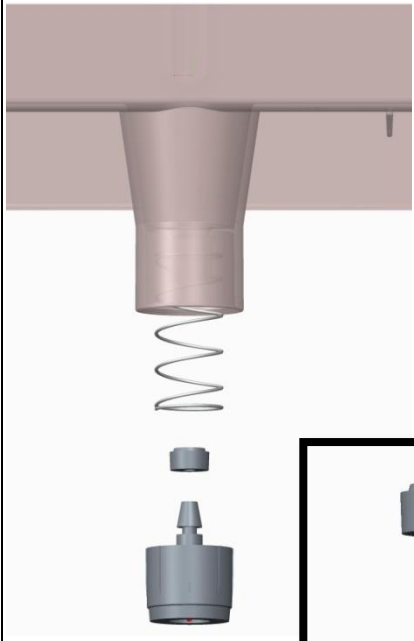
3-3. قطعات درب یخچال و فریزر

شکل	توضیحات	نام قطعه
	<p>دمونتاز کنترل پنل:</p> <p>یک پیچ گوشتی تخت به شکاف پایین کنترل پنل وارد کرده و قاب را به سمت بالا حرکت داده و با دقت آنرا بیرون بکشید. کنترل پنل را خارج کرده و درخت سیم آنرا جدا کنید.</p> <p>مونتاز کنترل پنل: برای مونتاز ابتدا ریل بالای قاب کنترل پنل را در زبانه یا نشیمنگاه مربوطه قرار و با فشار به سمت بالا خارهای کناری و پایین جا زده شود. CAUTION قبل از انجام عمل فوق مطمئن شوید که دستگاه از پریز برق بیرون کشیده شده است.</p>	<p style="text-align: center;">کنترل پنل</p>
	<p>دمونتاز و مونتاز دستگیره:</p> <p>ابتدا درپوش را از روی دستگیره جدا نموده سپس با پیچ گوشتی چهار سو پیچ را پاد ساعتگرد چرخانده و باز کنید.</p> <p>برای وصل کردن دستگیره عملیات فوق را به صورت عکس انجام دهید.</p>	<p style="text-align: center;">دستگیره (یکسان برای یخچال و فریزر)</p>

	<p>دمونتاژ و مونتاژ پادری:</p> <p>ابتدا دو عدد پیچ را مطابق شکل باز نمائید و پادری را به سمت بیرون بکشید. برای وصل کردن پادری عملیات فوق را به صورت عکس انجام دهید</p>	<p>پادری</p>
---	--	---------------------

3-3. قطعات درب

شکل	توضیحات	نام قطعه
	<p>دمونتاژ دیسپنسر:</p> <p>1) ابتدا پیچ مربوطه را از شیار وسط پدال باز نمائید.</p> <p>2) لیبیل مربوطه را از روی قاب جدا نمایید.</p> <p>3) مجموعه قاب را به سمت جلو کشیده و جدا نمائید.</p> <p>4) کانکتورهای سیم لامپ ال ای دی را جدا کنید.</p> <p>برای مونتاژ عکس عملیات فوق را انجام دهید و مراقب باشید که سیم بین قطعات پلاستیک له نشود</p> <p>CAUTION قبل از عمل فوق، مطمئن شوید که دستگاه از برق بیرون کشیده شده است.</p>	<p>دیسپنسر آب</p>



1) دو طرف مخزن آب را مانند شکل گرفته و سپس آنرا به بالا آورده جدا کنید.
 دقت شود که واشر مخزن آب مطابق شکل مونتاژ شده و در انتهای لوله مخزن آب قرار گیرد
 (حتما دقت شود که جهت قرار گیری لاستیکهای شیر خروج آب و واشر گلوبی مطابق شکل باشد)



مخزن آب

3. دمونتاز و مونتاژ

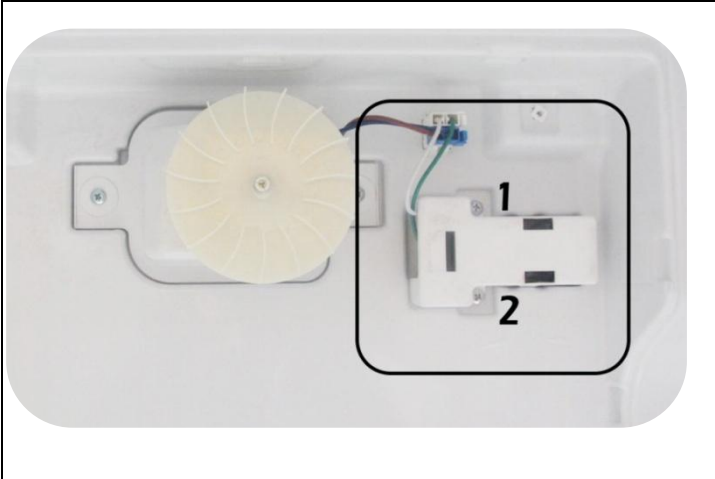
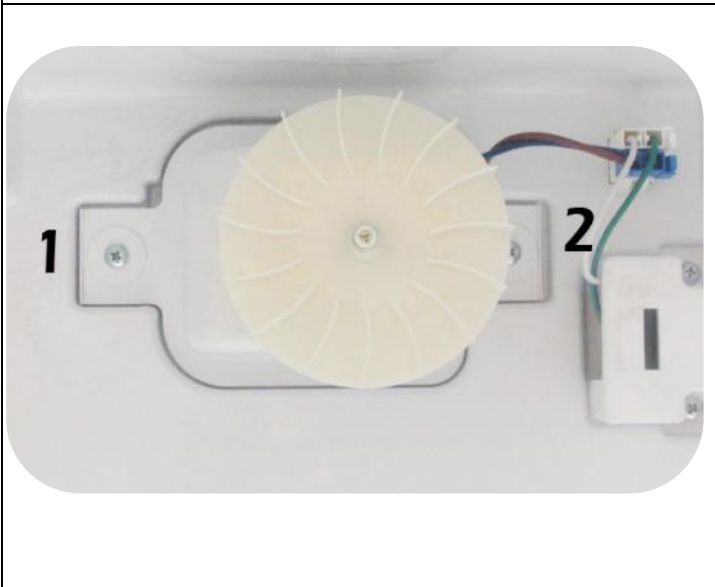

شکل	توضیحات	نام قطعه
	<p>درآوردن گسکت: ابتدا درب را باز کرده، گسکت را نگه داشته آنرا به سمت بیرون بکشید تا از درب جدا شود. جاذدن گسکت: برای مونتاژ گسکت ابتدا گوشه های بالا را جا زده سپس گوشه های پایین را مونتاژ نمایید دقت شود که گوشه های گسکت در راستای شیار کاملاً به انتهای محل نشیمن خود چسبیده و سپس با فشار یکنواخت قسمت وسط گسکت را جا بزنید، اطمینان حاصل فرمایید که سطح گسکت یکنواخت است. برای سهولت قرارگیری گسکت روی لبه کابین ، به گسکت وازلین صنعتی زده شود</p> <p>CAUTION مواظب باشید هنگام جدا نمودن گسکت از درب ، جوش گسکت باز نشود</p>	<p>گسکت درب (مشابه برای یخچال و فریزر)</p>
	<p>دو طرف محفظه غذایی را همزمان بصورت یکنواخت بالا کشیده تا از درب جدا شود و بالعکس جا بزنید .</p>	<p>محفظه نگهداری غذا (پاکت)</p>

3. دمونتاز و مونتاز

4-3. قطعات فریزر و یخچال

شکل	توضیحات	نام قطعه
	<p>کشو را جلو کشیده و از محل مربوطه جدا نمائید. مراحل مونتاز بالعکس می باشد.</p>	<p>کشوی جا میوه ای</p>
	<p>1) ابتدا قسمت عقب طبقه را بالا کشیده و از محل نشیمنگاه روی وکیوم جدا نمائید و سپس طبقه را به سمت بیرون بکشید.</p>	<p>طبقه شیشه ای</p>

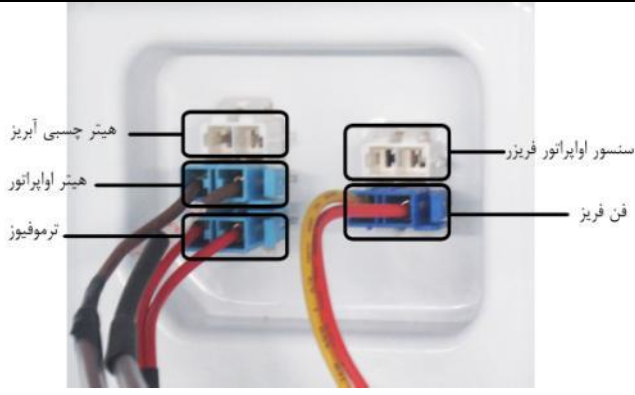

	<p>1) درپوش پیچ های بالای صفحه توزیع هوای یخچال را جدا کنید.</p> <p>2) پیچ ها را باز نمائید.</p> <p>3) برای بیرون آوردن صفحه توزیع هوا ابتدا کنارهای صفحه توزیع هوا(خارهای درگیر با وکیوم) آزاد گردد و صفحه بیرون کشیده شود</p> <p>CAUTION دقت شود که خارهای صفحه توزیع هوا وکیوم را پاره نکند.</p>	<p>صفحه توزیع هوای یخچال</p>
	<p>دمونتاژ و مونتاژ: مجموعه کاور را به سمت پایین کشیده و بیرون آورده شود.</p> <p>برای مونتاژ عکس روش بالا عمل کنید</p> <p>CAUTION هنگام مونتاژ دقت شود که سیم سنسور زخمی نشود</p>	<p>کاور بوگیر</p>
	<p>1) کاور سنسور محیط یخچال را با پیچ گوشتی تخت مناسب از کابین جدا نمائید.</p> <p>2) سنسور محیط را از درخت سیم جدا نمائید.</p> <p>CAUTION دقت شود هنگام دمونتاژ کاور سنسور ، قفل کاور خراب نشود.</p>	<p>سنسور محیط</p>
	<p>1)مجموعه کاور لامپ LED را با پیچ گوشتی تخت از کابین جدا نمائید.</p> <p>2)کانکتورها را از کابین جدا نمائید.</p> <p>3)ساپورت LED را از کاور جدا . در صورت لزوم تک تک LED ها را از ساپورت جدا و تعویض نمائید.</p> <p>CAUTION هنگام مونتاژ دقت شود که LED کاملا مهار گشته و سیم LED پس از مونتاژ از روبه رو دیده نشود.</p>	<p>لامپ LED</p>

	<p>1) دو عدد پیچ مربوطه را باز نمائید. 2) کانکتور یونایزر را از کابین جدا کنید. 3) یونایزر را از ساپورت مربوطه جدا نمایید.</p>	<p>یونایزر</p>
	<p>1) پیچ های مربوطه را باز کنید. 2) کانکتور موتور فن اوپراتور یخچال را جدا نمائید.</p> <p>هنگام مونتاز پروانه فن مطمئن شوید که پروانه کاملا مونتاز شده است(محور موتور فن به انتها نشیمن خود مماس باشد) و مراقب باشید تا پروانه فن آسیب نبیند</p> <p> CAUTION</p>	<p>فن اوپراتور یخچال</p>

3. دمونتاز و مونتاژ

3-5. قطعات فریزر

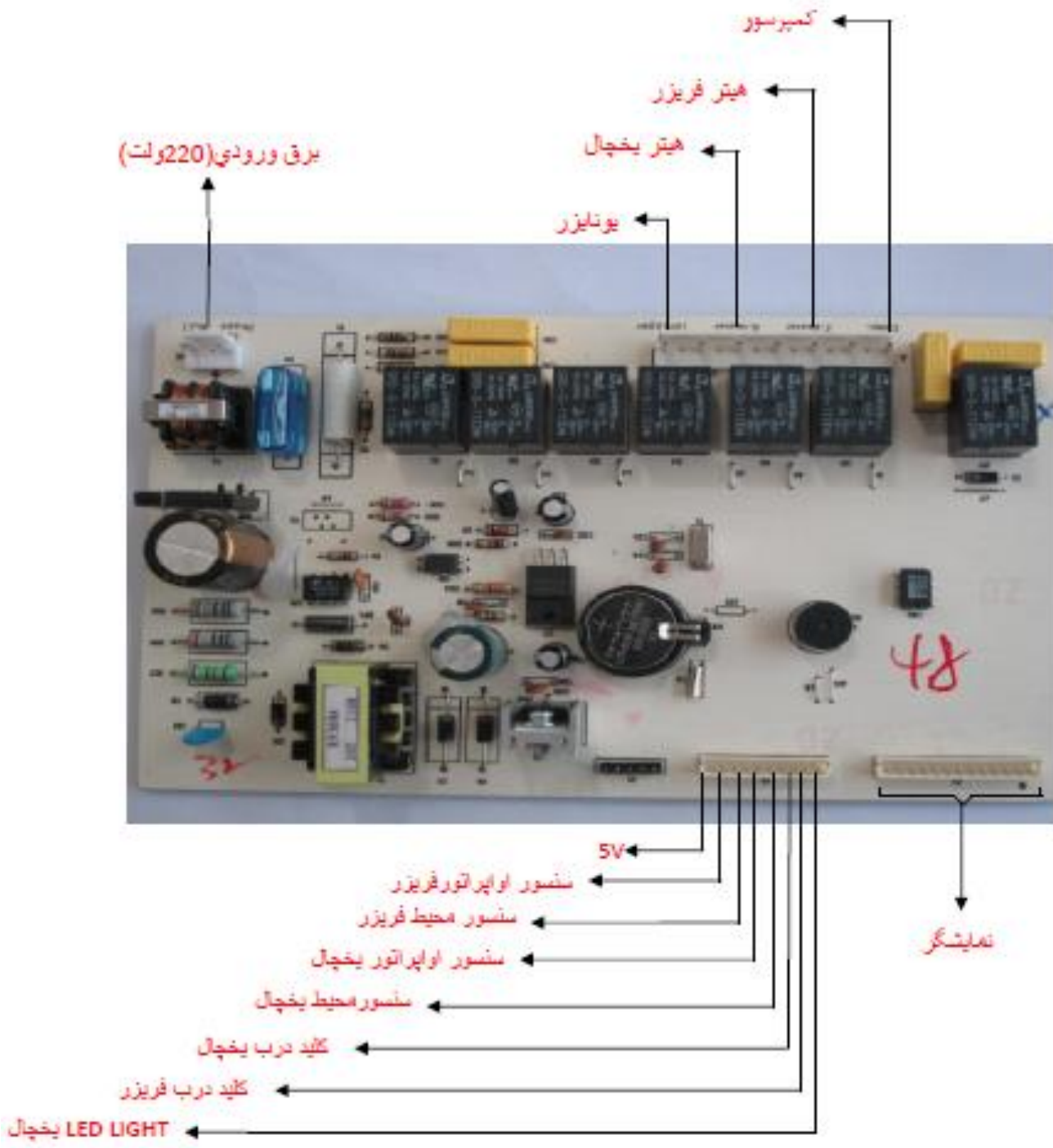
شکل	توضیحات	نام قطعه
	<p>دمونتاز:</p> <ol style="list-style-type: none"> ابتدا طبقه بالا را به حالت نیمه باز (45 درجه) قرار داده طبق تصویر مقابل، بیرون می کشیم. کشوهای فریزر و طبقات را از محصول بردارید. مخزن یخ و یخساز را جدا نمایید. با باز کردن دو عدد پیچ در سقف ساپورت یخساز و یک عدد پیچ در کنار سمت چپ آن، ساپورت را از کابینت جدا نمایید. <p>CAUTION دقت شود که پنلهای قفل درب کشوی بالای فریزر نشکند.</p>	<p>یخساز و محفظه یخ</p>
	<p>دمونتاز:</p> <ol style="list-style-type: none"> پیچ پایین کاور را باز کنید. همانگونه که در شکل نشان داده شده است، قسمت بالایی و پایینی کاور را نگه داشته و به سمت جلو بکشید. بطوریکه به کاور سنسور برخورد نکنید، صفحه توزیع هوا را روی ریلها وکیوم به سمت جلو بکشید. کانکتورهای بالایی را جدا کنید. <p>CAUTION دقت شود که هنگام آزادکردن کاور از وکیوم، وکیوم آسیب نبیند</p>	<p>برداشتن صفحه توزیع هوای فریزر</p>

شکل	توضیحات	نام قطعه
	<p>دمونتاژ:</p> <ol style="list-style-type: none"> 1) کاور اواپراتور را بردارید. 2) کانکتورهای بالایی را جدا کنید (هیتر، بی متال و ترموفیوز). 3) لوله آنرا پس از قطع گاز یخچال ببرید. 4) اواپراتور را جدا کنید. 5) هنگام لحیم کردن اواپراتور در جاسازی آن، عملیات فوق را به صورت عکس انجام دهید. <p>⚠️ پس از نصب مجدد اواپراتور از عدم وجود نشتی مطمئن شده و مجدداً بوتیل روی لوله ها را نصب نمائید.</p> <p>دقت شود در عملیات جوشکاری وکیوم بدنه آسیب نبیند.</p>	<p>اواپراتور فریزر</p>
	<ol style="list-style-type: none"> 1) ابتدا کانکتور آبریزر را جدا نموده 2) سپس مجموعه آبریز را از نشیمن خود جدا کنید. 3) هیتر را از آبریز جدا نمائید. 4) در مراحل مونتاژ عکس عمل نموده. دقت نمائید سطحی که هیتر با یستی بچسبد کاملاً عاری از آلودگی باشد. 	<p>آبریز اواپراتور فریزر</p>

3. دمونتاز و مونتاز

3-7. قطعات برقی

شکل	توضیحات	نام قطعه
	<p>دمونتاز:</p> <p>این جعبه در بالای یخچال قرار دارد.</p> <p>1) ابتدا 4 عدد خار مربوطه را توسط پیچ گوشتی تخت آزاد نمایید.</p> <p>1) 2 عدد پیچ را همانگونه که در شکل نشان داده شده است باز کنید.</p> <p>3) اتصالات را جدا کنید</p> <p>هنگام مونتاز مراقب باشید تا سیم زیر لبه های کاور قرار نگیرد</p> <p></p>	<p>جعبه (برد اصلی)</p>



4. عملکرد

وقتی سیستم خطا دارد، خودش این خطا را نشان میدهد، در زیر لیست این آیکنها آورده شده است که به محض رخداد این خطاها، علائم زیر در قسمت ساعت نمایشگر، نمایش داده میشود :

کد خطا	شرح خطا	توضیحات
E1	قطعی اتصال یا خرابی سنسور محیط یخچال	محصول تا بر طرف شدن مشکل توسط سرویسکار به صورت تناوبی به صورت 30 دقیقه خاموش بودن کمپرسور و 30 دقیقه روشن بودن به کار خود ادامه دهد توجه: در صورت خرابی سنسور و کارکرد دائمی کمپرسور احتمال یخ زدگی وجود دارد.
E2	قطعی اتصال یا خرابی سنسور محیط فریزر	محصول تا بر طرف شدن مشکل توسط سرویسکار به صورت تناوبی به صورت 30 دقیقه خاموش بودن کمپرسور و 30 دقیقه روشن بودن به کار خود ادامه دهد توجه: در صورت خرابی سنسور و کارکرد دائمی کمپرسور احتمال یخ زدگی وجود دارد.
E4	قطعی اتصال یا خرابی سنسور اواپراتور فریزر	در صورت بروز این مشکل محصول تا رفع عیب به عملکرد عادی خود ادامه داده و به هنگام ارسال فرمان دیفراست پایان آن را با شرط زمانی اعلام می کند یعنی در صورت وارد شدن محصول به سیکل دیفراست و وجود مشکل در سنسور اواپراتور فریزر پس از 25 دقیقه هیتر از مدار خارج می شود
E7	قطعی اتصال و یا خرابی کمپرسور محصول بدون شارژ گاز	عدم کاهش دمای اواپراتور یخچال فریزر در مدت 15 دقیقه به میزان 3 درجه سانتی گراد

5. نمایشگر نمایشگر



شرح عملکرد کلیدهای موجود روی برد نمایشگر محصول :

نمایشگر دستگاه شما **LCD** با رنگ زمینه آبی است.

تعداد کلیدها 5 عدد می باشد که عبارتند از:

Power-1

FRZ/ hr -2

ECO/CLOCK-3

REF/min -4



SUP/VAC-5

عملکرد هر یک از کلیدهای فوق به شرح زیر می باشد:

هنگام اتصال دو شاخه به پریز برق، بدون فشردن کلید POWER صفحه LCD با تمامی آیکون های موجود به مدت 10 ثانیه روشن می شود. پس از این 10 ثانیه LCD به حالت غیر فعال می رود. در این حالت فقط آیکونهای پیش فرض روشن می مانند. با فشردن هر کلید صفحه نمایشگر مجددا فعال شده و می توان تنظیمات دلخواه را انجام داد. هنگامی که دمای یخچال و فریزر و یا ساعت تنظیم نشده باشند، قسمت 00:00 روی نمایشگر بصورت چشمک زن می باشد و بقیه آیکونها خاموش می گردند. پس از این مرحله، برای خاموش و روشن کردن یخچال از کلید power استفاده میکنیم به این صورت که با فشار کلید power و نگه داشتن آن به مدت 3 ثانیه برق یخچال فریزر قطع میشود و سپس با نگه داشتن کلید به مدت 3 ثانیه مجددا روشن خواهد شد.



Set points (تنظیمات دما)

- 1 - دماهای قابل تنظیم، برای یخچال عبارتند از: +2، +4، و +6
 - 2 - دماهای قابل تنظیم برای فریزر عبارتند از: -19، -21، -24
- حالت پیش فرض تنظیم دماها برای دمای یخچال +4 و دمای فریزر -21 می باشد که در این حالت میله متوسط برای هر یک روشن می باشد.

- با فشار دادن دکمه ی  یا  اگر LCD در حالت غیر فعال باشد فعال شده با فشار مجدد، حالت انتخابی (ومیله های نمایش دمای متناظر) نیز به صورت چرخشی تغییر خواهند کرد. یعنی با هر بار فشار دادن این کلید، میله ی بعدی به نماد سردتر شدن محیط یخچال یا فریزر، روشن خواهد شد. و پس از روشن شدن بزرگترین میله، با فشار مجدد، به کوچکترین میله خواهیم گشت.
- با وارد شدن در حالت SUP یخچال یا فریزر برای یک سیکل کاری وارد این حالت شده و پس از اتمام سیکل به تنظیمات اولیه خود باز خواهد گشت
- در صورت فشردن هر دکمه ای بر روی کنترل پانل LCD BACK LIGHT روشن و پس از 10 ثانیه از آخرین تغییرات خاموش می شود.

SUPER REF

جهت انتخاب حالت SUPER برای یخچال طبق روند زیر عمل می نمایم:

- 1 ابتدا کلید REF/ min را فشار می دهیم
- 2 آیکون  شروع به چشمک زدن می نماید.
- 3 در این حالت با فشردن کلید SUP/VAC آیکون  روشن شده و در این وضعیت دمای یخچال بر روی 0 درجه تنظیم می گردد

SUPER FRZ

1 برای حالت سوپر فریز در فریزر ابتدا کلید، FRZ/ hr را به مدت نیم ثانیه فشار می دهیم .



2 -آیکون روی نمایشگر شروع به چشمک زدن می نماید .



3 در این حالت با فشردن کلید SUP/VAC آیکون روشن شده و در این حالت کمپرسور و فن فریزر روشن شده تا دمای فریزر را به -24 درجه برساند.

ECO



1- با فشردن کلید، ECO/CLOCK، روشن می گردد.

2 در حالت، ECO جهت پایین آوردن مصرف انرژی به صورت اتوماتیک دمای یخچال بر روی +4 درجه و دمای فریزر -19 درجه تنظیم می گردد.

VAC

1 با نگه داشتن کلید SUP/ VAC به مدت 3 ثانیه حالت VAC انتخاب می گردد .



2 -آیکون بر روی نمایشگر روشن می گردد.

3 در این حالت دمای یخچال بر روی +14 درجه تنظیم میگردد و دمای فریزر بر روی همان مقداری که از قبل تعیین شده بود باقی می ماند.

CLOCK

1 با نگه داشتن کلید، ECO/CLOCK، به مدت 3 ثانیه آیکون ساعت شروع به چشمک زدن می نماید.



2 -با کلیدهای FRZ / hr تنظیمات ساعت انجام می شود و با کلید REF/min می توان دقیقه را تنظیم نمود. پس از 5 ثانیه تغییرات ذخیره می شود.



3 با هر بار روشن شدن دستگاه، کمپرسور و فن یخچال و فن فریزر به ترتیب به صورت چرخشی روشن خواهند شد.

Alarm



1 در صورت باز ماندن درب فریزر بیش از 60 ثانیه یا باز ماندن درب یخچال بیش از 3 دقیقه به ترتیب آیکنهای  و  بر روی نمایشگر چشمک زن خواهند شد و صدای آلام از دستگاه شنیده می شود.



2 در هر دو حالت فوق همزمان با صدای بوق آیکن مربوط به آلام نیز روشن و چشمک زن می گردد با فشردن هر یک



یا



از کلیدها صدای آلام قطع می گردد ولی تا بسته شدن دربهای یخچال یا فریزر آیکن آلام و آیکن مربوطه روشن می ماند.

-88^{°C}:88^{°C}

- این قسمت ساعت سیستم و دماهای تنظیم شده یخچال و فریزر را نمایش می دهد.
- 00 سمت چپ جهت نمایش دمای فریزر و 00 سمت راست جهت نمایش دمای یخچال می باشد.
- نحوه نمایش ساعت و دماهای تنظیم شده یخچال و فریزر به صورت پرئودیک و با فاصله زمانی 5 ثانیه می باشد.

6. نقشه انفجاری و لیست اجزاء

6-1 قطعات مرتبط یخچال- داخلی کابین (الکترونیکی / سیستم سرمایش)

6-2 قطعات مرتبط درب یخچال

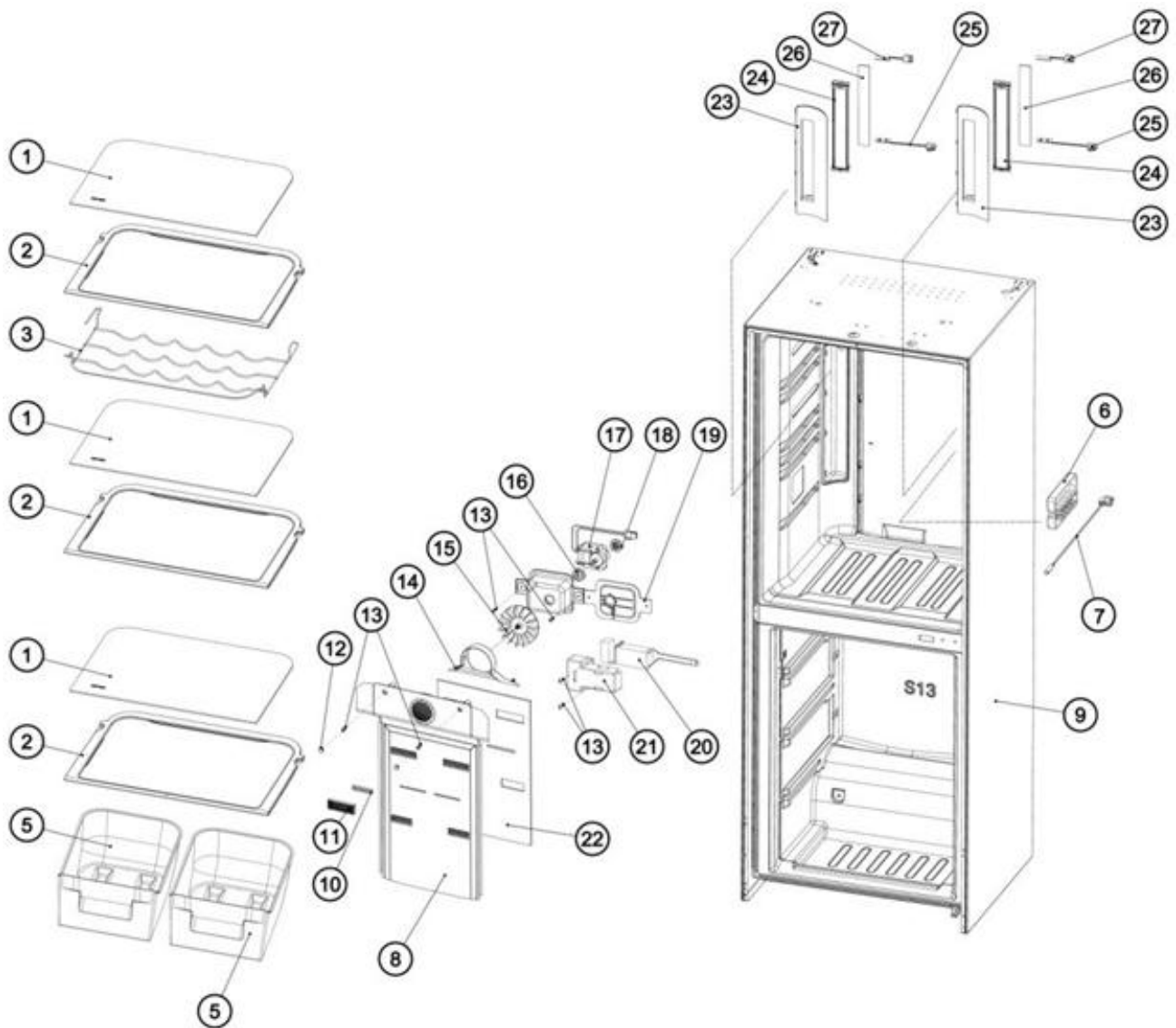
6-3 قطعات مرتبط فریزر (الکترونیکی / سیستم سرمایش)

6-4 قطعات داخلی کابین فریزر

6-5 قطعات مرتبط درب فریزر

6. نقشه انفجاری و لیست اجزاء

6-1. قطعات مرتبط یخچال - داخلی کابین (الکترونیکی / سیستم سرمایش):




. نقشه انفجاری و لیست اجزاء

6-1. قطعات مرتبط یخچال - داخلی کابین (الکترونیکی / سیستم سرمایش):

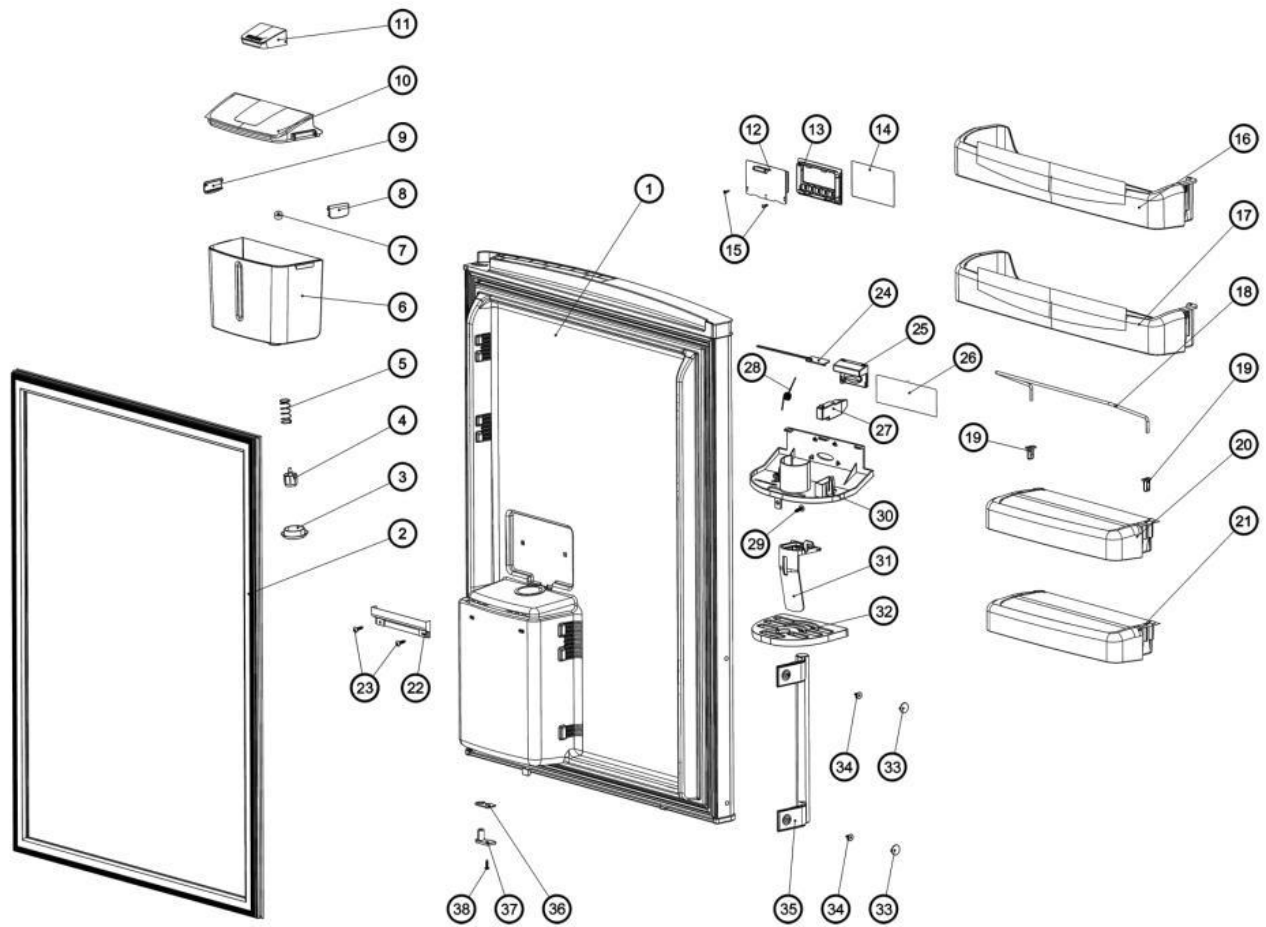
لیست قطعات نقشه انفجاری داخلی یخچال FBR-713					
ردیف	نام قطعه	اسم انگلیسی	ایران کد	شماره نقشه	عکس
۱	شیشه طبقات یخچال	Ref.glass shelf	0000054616001992	S13530002	
۲	فریم شیشه طبقات	Ref.glass frame	0000054616002067	S13530001	
۳	جا بطری فلزی	Ref. big grille	0000054616001991	S13510002	
۵	جا میوه ای	Vegetable drawer	0000054616002071	S13510001	
۶	کاور سنسور محیط یخچال و فریزر	Ref&Frz. Environment sensor cover	0000054616002088	S13510003	
۷	سنسور محیط یخچال	Ref. environment sensor	0000054616002081	S13510004	
۸	صفحه توزیع هوای یخچال	Ref .air diffuser	0000054616002065	S13520001	
۹	مجموعه قطعات کابینت قبل از فوم	Assy cabinet parts before foaming process	0000054617001009	S13100000	
۱۰	فیلتر زغالی بوگیر	Ref .deodorizer	0000011618000002	S13521001	
۱۱	کاور فیلتر زغالی بوگیر	Ref .deodorizer cover	0000054616002087	S13521002	
۱۲	درپوش بیج صفحه توزیع هوای یخچال	Ref .air diffuser cap	0000054616002075	S13520003	
۱۳	بیج استیل سر عدسی چهارسو ST4.2X16	Steel pan head tapping screw ST4.2*16	0000052111120001	S13050001	
۱۴	سایپورت هدایت هوا در صفحه توزیع	Ref .air conduction	0000054616002063	S13520002	
۱۵	پروانه فن یخچال	Ref Fan blade	0000054616002034	S13540004	

لیست قطعات نقشه انفجاری داخلی یخچال FBR-713

ردیف	نام قطعه	اسم انگلیسی	ایران کد	شماره نقشه	عکس
۱۶	واشر لرزه گیر فن یخچال	Ref.Fan shock absorber	0000054616000181	S13540003	
۱۷	موتور فن یخچال	Ref.fan motor	0000054616002008	S13540001	
۱۹	سپورت موتور فن یخچال	ref.Fan support	0000054616002062	S13540002	
۲۰	فیلتر الکترونیکی تصفیه هوا	Ionizer electric filter	0000054931000003	S13511001	
۲۱	کاور پلاستیکی فیلتر الکترونیکی تصفیه هوا	Ionizer electric filter	0000054616002085	S13511002	
۲۲	فویل ابر آلومینومی برشی یکطرفه چسبیدار صفحه توزیع هوای یخچال	Ref.air diffuser one side adhesive cutting al sponge	0000054941000148	S13520004	
۲۳	کاور لامپ LED یخچال	LED lamp cover	0000054616002082	S13550003	
۲۴	هولدر لامپ LED	LED Lamp holder	0000054616002068	S13550001	
۲۵	لامپ LED پایینی	Lower LED lamp	0000054974100017	S13550004	
۲۶	صفحه منعکس کننده نور لامپ	LED Reflector sheet	0000054616001993	S13550005	
۲۷	لامپ LED بالایی	Upper LED lamp	0000054974100016	S13550002	
۲۸	فوم پلی اتیلنی پشت طلق لامپ یخچال	Led lamp PE foam	0000054616002116	S13550007	

6. نقشه انفجاری و لیست اجزاء

6-2. قطعات درب یخچال :



6. نقشه انفجاری و لیست اجزاء

6-2. قطعات درب یخچال :

لیست قطعات نقشه انفجاری یخچال FBR-713					
ردیف	نام قطعه	اسم انگلیسی	ایران کد	شماره نقشه	تصویر
1	مجموعه قطعات مونتاژ درب یخچال قبل از فرم	Assy Ref. door assembly before foaming process	0000054817001000	S13310000	
2	مجموعه گسکت و مغنت یخچال	Assy Ref. Gasket & magnet parts	0000054817001002	S13322000	
3	واشر گلویی خروج آب مخزن آب	Dispenser Gate Washer	0000054816001994	S13560008	
4	مغزی شیر خروج آب	Water outlet valve	0000054816002100	S13560005	
5	فنر شیر خروج آب	Water outlet valve spring	0000052126100015	S13560006	
6	مخزن آب	Water tank	0000054816002099	S13560004	
7	واشر سیلیکونی شیر خروج آب	Water valve O ring	0000054915000048	S13560007	
8-9	قفل درب مخزن آب	Water tank door lock	0000054816002083	S13560002	
10	درب مخزن آب	Water tank door	0000054816002074	S13560001	
11	درپوش درب مخزن آب	Water tank door cap	0000054816002076	S13560003	
12	برد نمایشگر درب یخچال	Ref. display board	0000054817000654	S13262001	
13	قاب نمایشگر درب یخچال	Ref Door Display frame	0000054816002056	S13262003	
14	طلق چاب خورده نمایشگر درب یخچال	Ref Display Frame cover	0000038224000016	S13262002	
15	پیچ خودکار چهار سو ST2.9*10	Galvanized pan head tapping screw ST2.9*10	0000052111120234	S13050005	
16-17	پاکت بزرگ یخچال	Ref. Big Pocket	0000054816002089	S13570001	

لیست قطعات نقشه انفجاری بخچال FBR-713

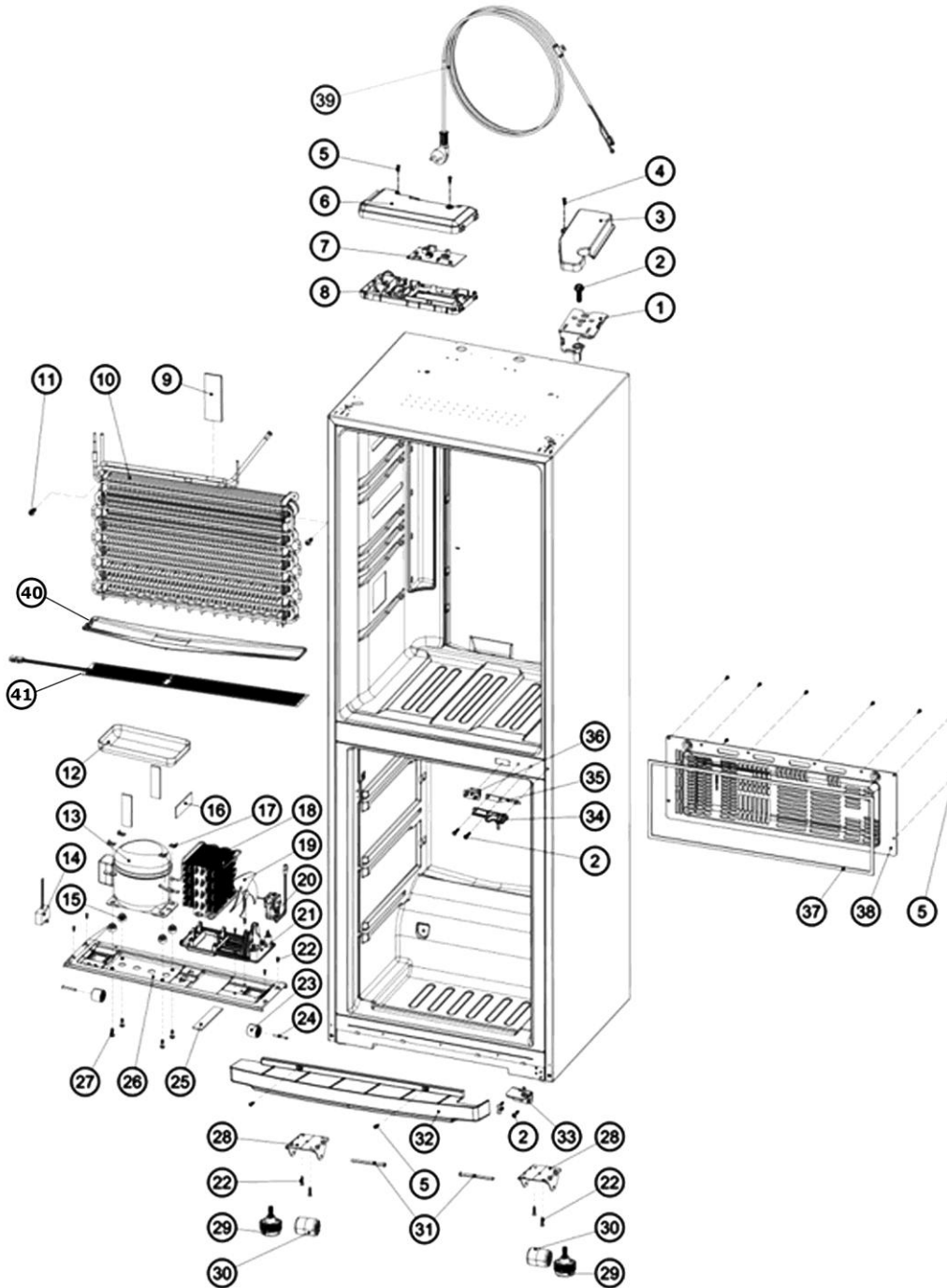
ردیف	نام قطعه	اسم انگلیسی	ایران کد	شماره نقشه	عکس
18	میله بطری گیر بخچال	Bottle support rod	0000054616001995	S13571002	
19	پایه چپ میله بطری گیر	Left base of Bottle Support Rod	0000054616002093	S13571003	
19	پایه راست میله بطری گیر	Right base of Bottle Support Rod	0000054616002094	S13571004	
20-21	پاکت کوچک بخچال	Ref.Left small Pocket	0000054616002070	S13571001	
22	نگهدارنده مخزن آب	Water tank holder	0000054616002102	S13510006	
23	پیچ استیل سر عدسی چهارسو ST4.2x16	Steel pan head tapping screw ST4.2*16	0000052111120001	S13050001	
24	لامپ LED دیسنسر	LED dispenser lamp	0000054974100018	S13270004	
25	کاور لامپ LED دیسنسر	LED Lamp Cover	0000054616002057	S13270005	
26	طلق نمایتگر دیسنسر بخچال	Dispenser support cover	0000038224000017	S13270008	
27	میکروسوییچ دیسنسر	Dispenser micro switch		S13270006	
28	فنر پیچشی پدال آب دیسنسر	Dispenser spiral spring	0000052126100016	S13270003	
29	پیچ استیل سر عدسی چهارسو ST4.2x16	Steel pan head tapping screw ST4.2*16	0000052111120001	S13050001	
30	سایورت دیسنسر	Dispenser support	0000054616002053	S13270001	
31	پدال آب دیسنسر	Water Dispenser Pedal	0000054616002027	S13270002	
32	نشیمنگاه لیوان	Glass Stand	0000054616002037	S13210008	

لیست قطعات نقشه انفجاری یخچال FBR-713

ردیف	نام قطعه	اسم انگلیسی	ایران کد	شماره نقشه	عکس
33	درپوش دستگیره یخچال فریزر	Ref & Frz.Handle cap	0000054816002077	S13321002	
34	پیچ چهارسو M 5 × 14 گالوانیزه (مخصوص)	Galvanized special screw M5*14	0000054911000056	S13050002	
35	دستگیره یخچال و فریزر	Ref & Frz.Handle	0000054816002078	S13321001	
36	استپ درب یخچال و فریزر	Ref & Frz door stop	0000054816002189	S13320001	
37	بوش پایین درب یخچال و فریزر	Ref& Frz Lower hinge bush	0000054943000079	S13320003	
38	پیچ استیل سر خدسی چهارسو ST4.2x16	Steel pan head tapping screw ST4.2*16	0000052111120001	S13050001	

6. نقشه انفجاری و لیست اجزاء

6-3. قطعات مرتبط فریزر (الکترونیکی / سیستم سرمایش):



6. نقشه انفجاری و لیست اجزاء

3-6. قطعات مرتبط فریزر (الکترونیکی / سیستم سرمایش):

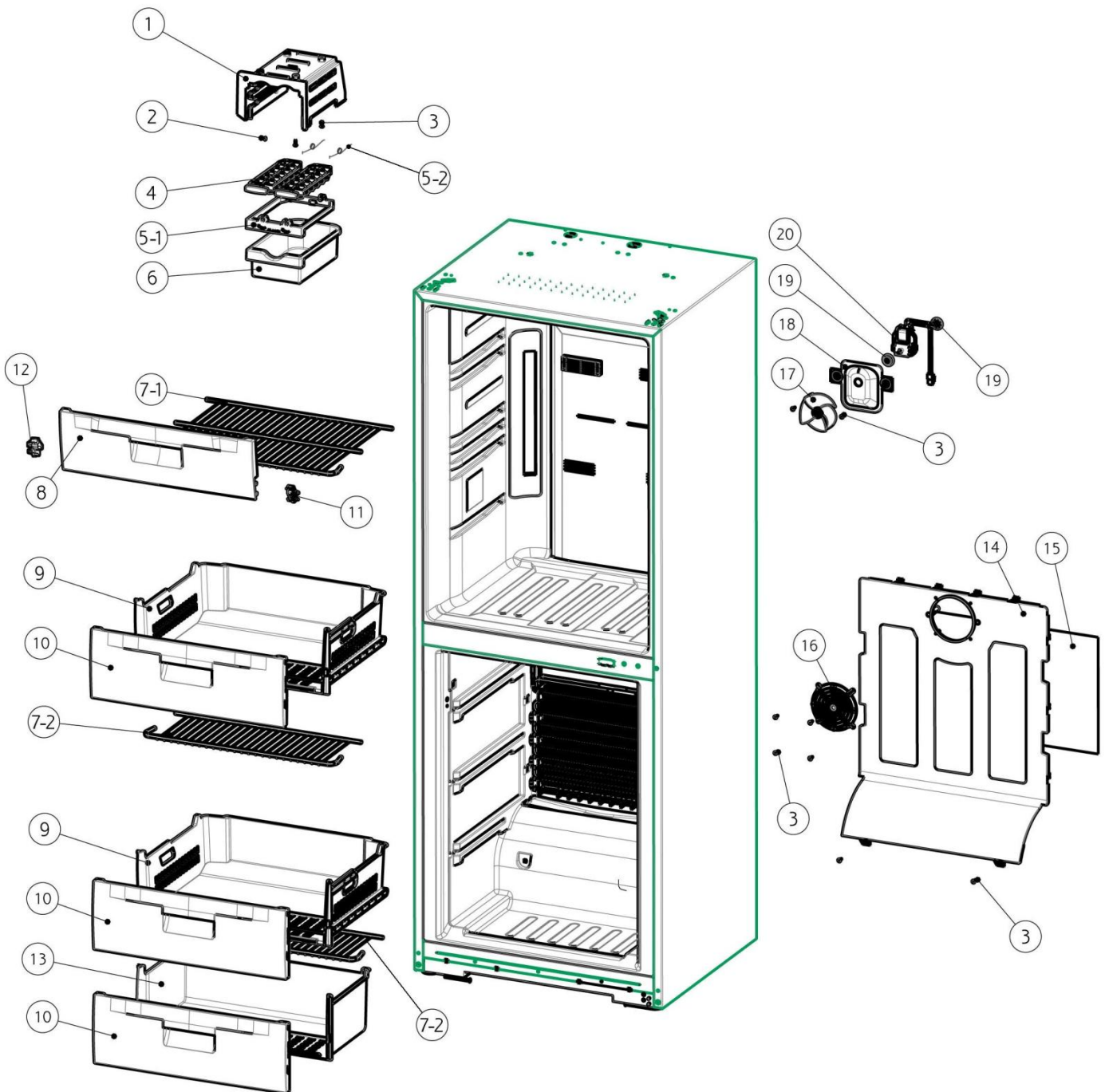
لیست قطعات نقشه انفجاری کابین یخچال FBR-713					
ردیف	نام قطعه	اسم انگلیسی	ایران کد	شماره نقشه	تصویر
1	لولای بالا	Upper hinge Body	0000054616002007	S13251001	
2	پیچ گالوانیزه سر شش گوش فانتج دار M6*20	Galvanized hexagonal flange head screw M6*20	0000052111120236	S13050003	
3	کاور لولای بالای یخچال	Upper Hinge Cover	0000054616002137	S13210001	
4	پیچ گالوانیزه چهار سو ST4.2*16	Galvanized pan head tapping screw ST4.2*16	0000052111120238	S13050007	
5	پیچ گالوانیزه چهار سو ST4.2*16	Galvanized pan head tapping screw ST4.2*16	0000052111120238	S13050007	
6	کاور محافظه برد	Pcb Board cover	0000054616001537	S13210002	
7	مجموعه برد فرمان یخچال فریزر	Frz.Pcb board	0000054617000661	S13261002	
8	سپورت برد یخچال	Pcb Board support	0000054616001643	S13261001	
9	لرزه گیر EPDM ابعاد 50*100	Butyl shock absorber	0000054616001369	S13710004	
10	اوپراتور پره ای فریزر	Frz. Fin Evaporator assy	0000054616002012	S13740001	
11	پیچ استیل سر عدسی چهارسو ST4.2x16	Steel pan head tapping screw ST4.2*16	0000052111120001	S13050001	
12	کاسه آبریز روی کمپرسور	Water Evaporator Tray	0000054616000384	S13721010	
13	کمپرسور	Compressor	0000054616001693	S13721001	
14	خازن	Capacitor	0000054976000011	S13721002	
15	لرزه گیر کمپرسور	Compressor shock absorber	0000054934000055	S13721006	
16	لرزه گیر EPDM ابعاد 50*100	Butyl shock absorber	0000054616001369	S13710004	
17	خار	Compressor Key	0000054913000047	S13721007	
19	پروانه فن کندانسور	Ref. condenser fan blade	0000054616002028	S13731004	
20	موتور فن کندانسور	Ref. Condenser fan	0000054616002010	S13731003	

لیست قطعات نقشه انفجاری کابین یخچال FBR-713

رسم	نام قطعه	اسم انگلیسی	نوع کد	شماره نقشه	تصویر
	سپورت کندانسور مکعبی	Ref.condenser support	0000054616002061	S13731002	
	پیچ استیل سر عدسی چهارسو ST4.2x16	Steel pan head tapping screw ST4.2*16	0000052111120001	S13050001	
	چرخ محصول	Caster	0000054616000157	S13221002	
	پین چرخ محصول	Caster pin	0000054913000008	S13221003	
	شاسی کمپرسور	Compressor base	0000054616002529	S13221001	
	پین کمپرسور	Compressor Key & pin	0000054913000013	S13221004	
	پایه چرخ جلوی یخچال	Front wheel support	0000054617000536	S13280001	
	پیچ پایه تنظیم	Adjustable foot screw	0000054911000083	S13210007	
	چرخ جلوی محصول	Front wheel	0000054616000154	S13280002	
	پین چرخ جلوی محصول	Front wheel pin	0000054913000011	S13280003	
	پیچ خودکار گالوانیزه سر شش گوش فلانچ دار ST6.3*19	Galvanized hexagonal flange head tapping screw ST6.3*19	0000052111120240	S13050004	
	پاندی	Pin	0000054616002026	S13210003	
	مجموعه لولای پایین	Assy lower hinge	0000054616001987	S13231001	
	لولای وسط یخچال	Middle Hinge body	0000054616000390	S13241001	
	اسپیسر لولای وسط	Middle Hinge Spacer	0000054943000004	S13241002	
	سوئیچ درب	Door switch	0000054972300004	S13210009	
	صفحه پشت کمپرسور	Ref.compressor cover	0000054616002055	S13211001	
	کابل تغذیه	Power cord	0000054617001119	S13210006	

6. نقشه انفجاری و لیست اجزاء

6-4. قطعات داخلی کابین فریزر:



6. نقشه انفجاری و لیست اجزاء

4-6. قطعات داخلی کابین فریزر :

لیست قطعات نقشه انفجاری کابین فریزر FBR-713					
ردیف	نام قطعه	اسم انگلیسی	ایران کد	شماره نقشه	عکس
1	ساپورت جا یخی	ice tray support	0000054616002107	S13610005	
2	پیچ استیل سر عدسی چهارسو ST4.2x25	Steel pan head tapping screw ST4.2*25	0000052111120658	-	
3	پیچ استیل سر عدسی چهارسو ST4.2x16	Steel pan head tapping screw ST4.2*16	0000052111120001	S13050001	
4	جا یخی	ice tray	0000054616002035	S13630002	
5-1	فریم جا یخی	ice tray frame	0000054616002066	S13630001	
5-2	فنر پیچشی جا یخی	ice tray torsion spring	0000054933000001	S13630003	
6	محفظه یخ جا یخی	ice tray drawer	0000054616002098	S13610006	
7-1	طبقه فلزی بزرگ فریزر	Frz.big grille	0000054616001996	S13610004	
7-2	طبقه فلزی کوچک فریزر	Frz.small grille	0000054616002220	S13610007	
8	درب طبقه بالای فریزر	Frz. Top shelf Cover	0000054616002072	S13640001	
9	کشوی بزرگ فریزر	Frz.big drawer	0000054616002090	S13641002	
10	درب کشوی بزرگ و کوچک فریزر	Water Evaporator Tray	0000054616002073	S13641001	
11	پایه قرار گیری درب بالای فریزر (راست)	Frz. Top shelf Cover base (right)	0000054616002096	S13610003	
12	پایه قرار گیری درب بالای فریزر (چپ)	Frz. Top shelf Cover base (left)	0000054616002095	S13610002	
13	کشوی کوچک فریزر	Frz. small drawer	0000054616002091	S13642001	
14	صفحه توزیع هوای فریزر	Frz. air diffuser	0000054616002064	S13620001	
15	فویل آلومینیومی یکطرف چسبیدار به ابعاد 484*320	one side adhesive al foil 320*484	0000054941000149	S13620003	
16	محافظ فن فریزر	Frz.Fan protection	0000054616002003	S13620002	

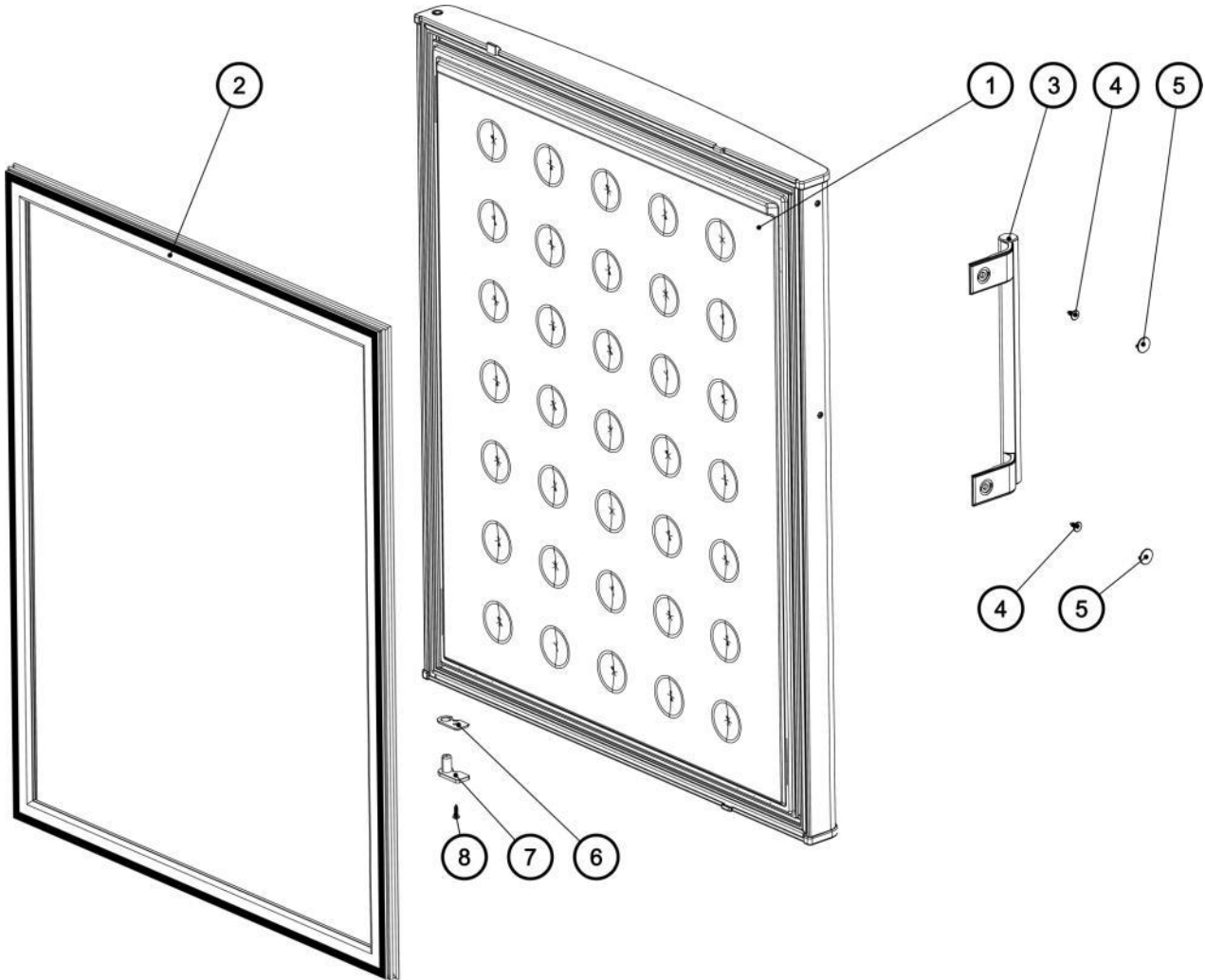
6. نقشه انفجاری و لیست اجزاء

6-4. قطعات داخلی کابین فریزر :

لیست قطعات نقشه انفجاری کابین فریزر FBR-713					
ردیف	نام قطعه	اسم انگلیسی	ایران کد	شماره نقشه	عکس
17	پروانه فن فریزر	Frz Fan blade	0000054616000091	S13650004	
18	سپورت فن فریزر	Frz.Fan support	0000054616002060	S13650002	
19	واشر لرزه گیر فن فریزر	Frz.Fan shock absorber	0000054616000181	S13650003	
20	موتور فن فریزر	Frz.fan motor	0000054616002009	S13650001	

6. نقشه انفجاری و لیست اجزاء

5-6 قطعات درب فریزر :



6. نقشه انفجاری و لیست اجزاء

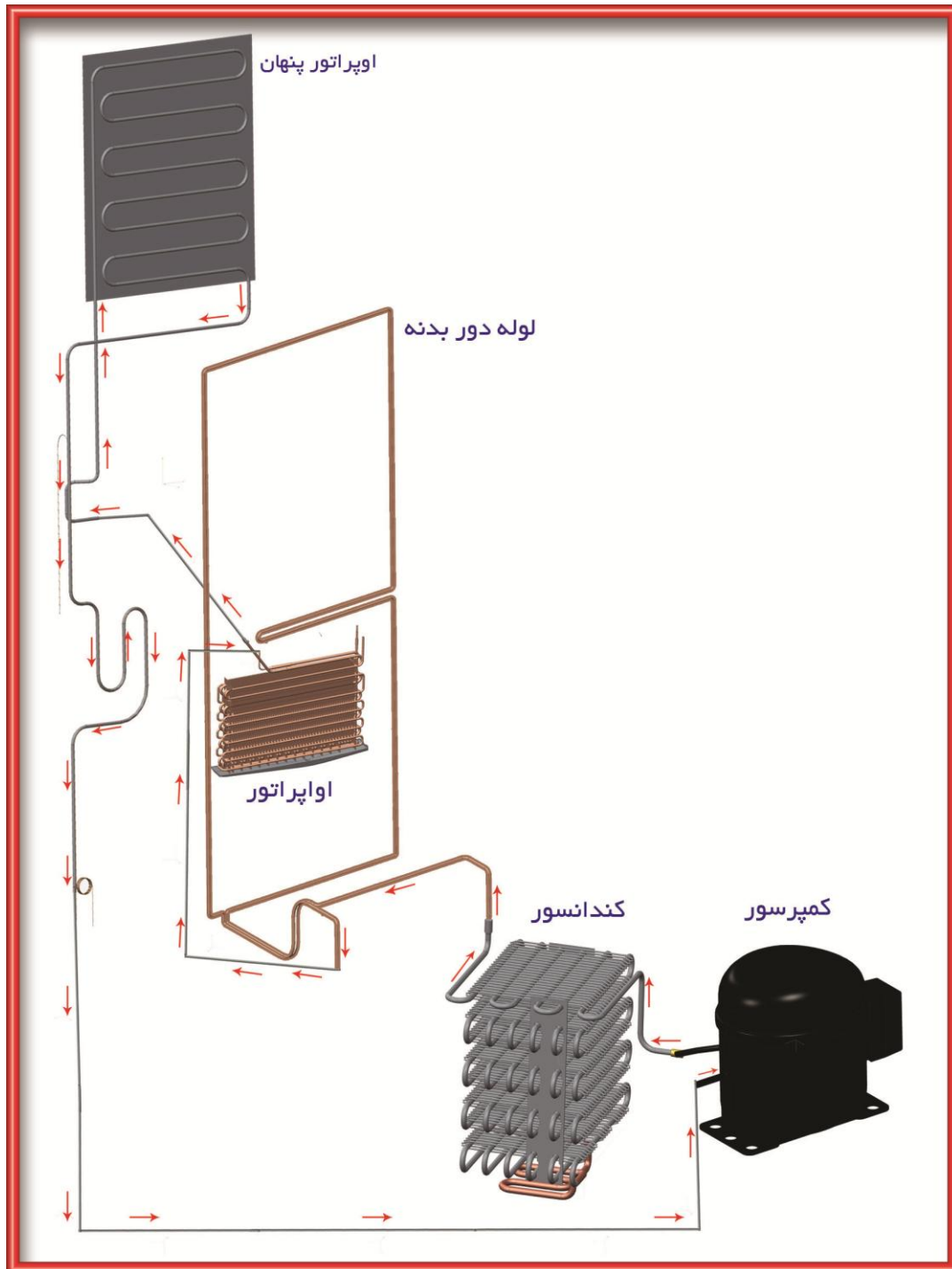
5-6. قطعات درب فریزر :

لیست قطعات نقشه انفجاری فریزر FBR-713					
ردیف	نام قطعه	اسم انگلیسی	ایران کد	شماره نقشه	عکس
1	مجموعه قطعات مونتاژ درب فریزر قبل از فوم	Assy Frz. Door assembly before foaming process	0000054617001001	S13410000	
2	مجموعه گسکت و مغنت فریزر	Assy Frz. Gasket & magnet parts	0000054617001003	S13421000	
3	دستگیره یخچال و فریزر	Ref & Frz.Handle	0000054616002078	S13321001	
4	پیچ چهارسو M5 x 14 گالوانیزه (مخصوص)	Galvanized special screw M5*14	0000054911000056	S13050002	
5	درپوش دستگیره یخچال فریزر	Ref & Frz.Handle cap	0000054616002077	S13321002	
6	استپ درب یخچال و فریزر	Ref & Frz door stop	0000054616002189	S13320001	
7	پوش پایین درب یخچال و فریزر	Ref& Frz Lower hinge bush	0000054943000079	S13320003	
8	پیچ استیل سر عسلی چهارسو ST4.2x16	Steel pan head tapping screw ST4.2*16	0000052111120001	S13050001	

7. دیاگرام شماتیک

7-1. سیکل

کمپرسور ← کندانسور ← لوله دور بدنه ← درایر ← لوله کاپیلاری
← اوپراتور فریزر ← اوپراتور یخچال ← لوله ساکشن ← کمپرسور



7. عیب یابی

مشکل	علت	راه حل
یخچال به خوبی یا اصلا کار نمیکند	دوشاخ را از بریز برق قطع شده است. آیا کنترل دمای روی نمایشگر در دمای صحیح تنظیم شده است؟ آیا یخچال روبروی نور خورشید یا در مکان گرم قرار گرفته است؟ آیا پشت یخچال خیلی نزدیک به دیوار است؟	چک کنید بریز به برق وصل شود. آنها در دمای پایینتر تنظیم کنید. یخچال را به مکان بهتر انتقال دهید.
غذای درون یخچال یخ زده است.	آیا کنترل دمای روی نمایشگر روی دمای مناسب تنظیم شده است؟ آیا دمای درون اتاق خیلی پایین است؟ آیا غذا را با محتوای آب زیاد و در سردترین قسمت یخچال قرار داده اید؟	سعی کنید آنها در دمای گرمتر تنظیم کنید.
صداهای غیر عادی از یخچال شنیده میشود.	آیا پشت یخچال خیلی نزدیک به دیوار است؟ آیا چیزی پشت یا زیر یخچال افتاده است؟ یک صدای تیک تیک ممکن است از داخل یخچال شنیده شود. این صدا عادی میباشد.	چک کنید که زمین محکم و مسطح باشد. یخچال را به مکان بهتر انتقال دهید. شیء مورد نظر را بردارید.
گوشه های جلویی و اطراف کابینت داغ بوده، در نتیجه باعث جمع شدگی و چگالش میشود.	لوله داغ در گوشه های جلویی یخچال نصب شده اند. این کار باعث میشود دمای یخچال سریعاً پایین آمده و انرژی ذخیره شود. جمع شدگی میتواند هنگامی اتفاق بیفتد که در یخچال برای مدت زیادی باز بماند.	حالت عادی حالت عادی
صدای حباب آب را از درون یخچال میشنویید.	این صدا به علت چرخش آب یخچال بوده و عادی میباشد.	حالت نرمال
بوی بدی درون یخچال وجود دارد.	مواد غذایی بودار را محکم بسته بندی کنید تا هوا براحتی از آن عبور نکند. هرگونه غذای فاسد را بیرون بیندازید.	
روی دیواره های فریزر برفک جمع میشود.	حفره هوا بسته شده است؟ آیا در به طور کامل بسته شده است؟	بین غذاهای نگهداری شده فضای کافی قرار دهید تا هوا از بین آنها عبور کند.
آب درون مخزن وجود ندارد.	آیا به علت دمای خیلی پایین یخچال مخزن آب یخ زده است؟ دمای بالاتری را روی نمایشگر تنظیم کنید.	
یخ زدن قالب یخ به آرامی انجام میشود.	در باز مانده است. دما به اندازه کافی سرد تنظیم نشده است.	نگاه کنید تا بسته ای در باز نگه نداشته باشد. کنترلها را چک کنید.
آب مزه بدی دارد (بعضی مدل ها) آب در مرحله اول گرم است. (بعضی مدل ها)	دیسپنسر برای مدت طولانی استفاده نشده است. در نصب اولیه یخچال این حالت عادی است. دیسپنسر برای مدت طولانی استفاده نشده است. سیستم آب زهکشی شده است.	آب را تا زمانی که همه آن دوباره پر شود، توزیع کنید. 24 ساعت تا سرد شدن کامل یخچال صبر کنید. آب را تا زمانی که همه آن دوباره پر شود توزیع کنید. چند ساعت تا خنک شدن محفظه آب صبر کنید.

8. دیاگرام سیم کشی

