

ferroli

دفترچه راهنما، نصب و سرویس پکیج های شوفاژ دیواری DOMItech

نسخه فارسی IR

CE





ferroli



- قبل از اقدام به انجام هرگونه شستشو و یا سرویس، برق دستگاه را توسط کلید اصلی جریان برق قطع کنید.
- در صورت بروز هر گونه ایراد در دستگاه و یا عملکرد نامناسب آن، دستگاه را غیر فعال کرده و از هرگونه اقدامی برای تعمیر آن پرهیز نمایید، هرگونه تعمیر یا تعویض قطعات دستگاه باید بوسیله متخصصین مجاز شرکت که از قطعات اصلی استفاده می کنند صورت پذیرد.
- سرویس سالیانه دستگاه که توسط متخصصین مجاز انجام می گیرد، عملکرد صحیح دستگاه با راندمان بالا را تضمین می نماید و برای طول عمر دستگاه مفید می باشد.
- این دستگاه باید برای هدفی که به منظور آن طراحی گردیده است استفاده شود. هرگونه استفاده دیگری برای دستگاه نامناسب و در نتیجه خطرناک محسوب می شود.
- موادی که جهت بسته بندی محصول استفاده شده نباید در دسترس اطفال قرار بگیرد.

- از آنجایی که هشدارهای قید شده در این دفترچه راهنما، اطلاعات مهمی را جهت نصب، راه اندازی، تعمیر و نگهداری صحیح و مناسب دستگاه به مصرف کننده می دهند باید به دقت مطالعه شوند.
- این دفترچه راهنما جزء جدایی ناپذیر محصول محسوب می شود و مصرف کننده باید به دقت از آن نگهداری کند.
- در صورت جابجایی دستگاه پس از نصب یا فروش آن، دقت شود که این دفترچه نیز به همراه دستگاه منتقل شده باشد تا در اختیار مصرف کننده جدید قرار گیرد.
- نصب و سرویس دستگاه باید توسط افراد واجد شرایط و متخصصین مجاز، مطابق با قوانین و مقررات حاکم و دستورالعمل های شرکت سازنده انجام پذیرد.
- نصب غیر اصولی و سرویس نادرست دستگاه می تواند سبب خسارات جانی و مالی شود. از این رو شرکت هیچ گونه مسئولیتی در قبال خسارات ناشی از اشتباهات در نصب و یا عدم رعایت اصولی نکات قید شده در این دفترچه را بر عهده نخواهد داشت.

این علامت نشان دهنده هشدار می باشد و در کنار تمامی متونی که اشاره به هشدارهای ایمنی دارند، قرار داده شده است. با رعایت اصولی این دستورالعمل ها از بروز هرگونه خطر احتمالی جلوگیری نمایید.	
این علامت نشان دهنده نکته مهمی می باشد.	

گواهی انطباق:

شرکت سازنده: کارخانجات صنعتی فرولی، نشانی: Via Ritonda 78/a 37047 San Bonifacio VR Italy
 شرکت عرضه کننده محصولات فرولی و خدمات وابسته در ایران: شرکت ایرتمپ* (سهامی خاص)
 شرکت سازنده گواهی می نماید که محصول مورد نظر مطابق استانداردهای اروپایی (EN 297, EN 625, EN 483) ساخته و عرضه می شود.

رئیس و نماینده قانونی
 Cav. Del Lavoro
 Dante Ferroli



* شرکت ایرتمپ (سهامی خاص) شرکت با سرمایه گذاری خارجی (ایتالیایی) می باشد که در متن حاضر به اختصار شرکت نامیده می شود.

صفحه

فهرست

۴	۱- دستورالعمل های استفاده از دستگاه
۴	۱-۱- معرفی دستگاه
۵	۲-۱- صفحه کنترل
۶	۳-۱- روشن و خاموش کردن دستگاه
۸	۴-۱- تنظیمات صفحه کنترل
۱۰	۲- نصب
۱۰	۱-۲- دستورالعمل های کلی
۱۰	۲-۲- محل نصب
۱۰	۳-۲- اتصالات مدار شوفاژ و آب گرم بهداشتی
۱۱	۴-۲- اتصال به شبکه گاز
۱۲	۵-۲- اتصال به شبکه برق
۱۲	۶-۲- نصب دودکش
۱۳	۳- تعمیر و نگهداری
۱۳	۱-۳- تنظیمات
۱۸	۲-۳- راه اندازی دستگاه
۱۹	۳-۳- نگهداری
۲۰	۴-۳- ایراد یابی
۲۲	۴- مشخصات و اطلاعات فنی
۲۲	۱-۴- ابعاد و اتصالات
۲۶	۲-۴- نمای کلی و قطعات اصلی
۲۸	۳-۴- دیاگرام جریان آب
۳۰	۴-۴- جدول اطلاعات فنی
۳۲	۵-۴- نمودارهای فنی
۳۴	۶-۴- نقشه سیم کشی

۱- دستور العمل های استفاده از دستگاه ۱-۱- معرفی دستگاه

مشتری گرامی

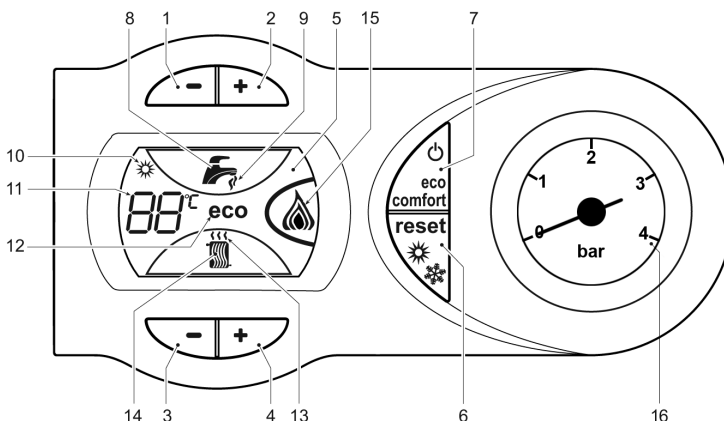
از حسن سلیقه شما در انتخاب پکیج شوفاژ دیواری فرولی، یکی از صدها محصول با کیفیت و بادوام فرولی که آمیزه ای از طراحی منحصر به فرد و تکنولوژی روز دنیا می باشد، صمیمانه متشکریم و امیدواریم بتوانیم رضایت هر چه بیشتر شما را با محصولات مرغوب و خدمات شایسته خود جلب نماییم.

پکیج های شوفاژ دیواری DOMItech پکیج هایی با راندمان بالا جهت تامین آب گرم بهداشتی و گرمایش مطبوع ساختمان می باشند و می توانند با سوخت گاز طبیعی و یا گاز مایع عمل نمایند (قابل تنظیم زمان نصب دستگاه). این دستگاه ها مجهز به یک مشعل با محفظه احتراق باز و یا بسته، به همراه سیستم اشتعال الکترونیکی و یک میکرو پروسور که کنترل دستگاه را بر عهده دارد می باشند.

پکیج های DOMItech در دو ظرفیت ۲۴ و ۳۲ کیلووات و هر ظرفیت در دو مدل فن دار و یا بدون فن موجود می باشند. مبدل مسی یکپارچه این دستگاه راندمان بالایی آن و سایر قطعات، ایمنی مطلوب را تضمین می نماید.

شما مصرف کننده گرامی فقط باید دمای مطلوب و مد نظر خود را جهت تامین آب گرم بهداشتی و گرمایش ساختمان تنظیم و در نهایت با آسایش از مزایای دستگاه استفاده نمایید.

۲-۱ - صفحه کنترل



شکل (۱) - صفحه کنترل

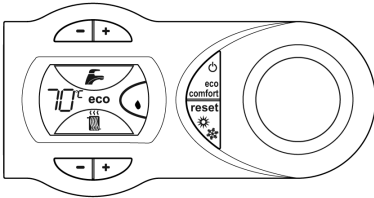
توضیحات:

- ۱- دکمه کاهش دمای آب گرم بهداشتی
- ۲- دکمه افزایش دمای آب گرم بهداشتی
- ۳- دکمه کاهش دمای مدار شوفاژ
- ۴- دکمه افزایش دمای مدار شوفاژ
- ۵- صفحه نمایشگر
- ۶- دکمه انتخاب حالت تابستانی / زمستانی و دکمه راه اندازی مجدد
- ۷- دکمه خاموش / روشن کردن دستگاه و دکمه انتخاب حالت راحتی / اقتصادی
- ۸- علامت آب گرم بهداشتی
- ۹- علامت فعال بودن آب گرم بهداشتی
- ۱۰- حالت تابستانی
- ۱۱- نمایشگر دما و کدهای خطا
- ۱۲- علامت عملکرد در حالت اقتصادی
- ۱۳- علامت فعال بودن مدار شوفاژ
- ۱۴- علامت مدار شوفاژ
- ۱۵- علامت روشن بودن مشعل
- ۱۶- فشار سنج مدار شوفاژ

علايم صفحه نمايش هنگام عملكرد دستگاه

حالت گرمایش شوفاژ:

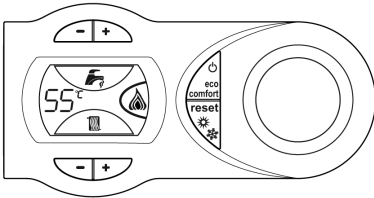
هنگام گرمایش مدار شوفاژ، علامت هوای گرم به صورت چشمک زن در بالای علامت رادیاتور نمایش داده می شود (قسمت ۱۳ و ۱۴ شکل ۱)



شکل (۲)

حالت تولید آب گرم بهداشتی:

هنگام تولید آب گرم بهداشتی، علامت آب گرم در زیر شیر آب به صورت چشمک زن نمایش داده می شود (قسمت ۸ و ۹ شکل ۱)

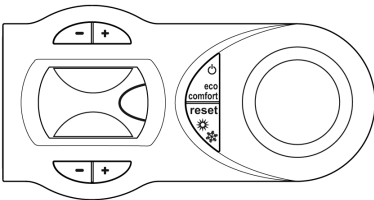


شکل (۳)

۳-۱ - روشن و خاموش کردن دستگاه

زمانی که دستگاه به برق متصل نمی باشد

شکل روبرو نشان دهنده زمانی است که پکیج به برق متصل نمی باشد.



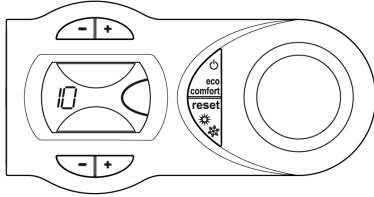
شکل (۴)

زمانی که گاز و/یا برق دستگاه وصل نباشد، سیستم ضد یخ زدگی عمل نخواهد کرد، برای جلوگیری از آسیب دستگاه در برابر یخ زدگی در زمستان، هنگامی که مدت زمان طولانی از دستگاه استفاده نمی کنید، توصیه می شود که تمام آب موجود در مدار آب گرم و شوفاژ دستگاه خالی شود. برای اطلاعات بیشتر به بخش ۲-۳ مراجعه کنید.



روشن کردن دستگاه


برق دستگاه را وصل نمایید.

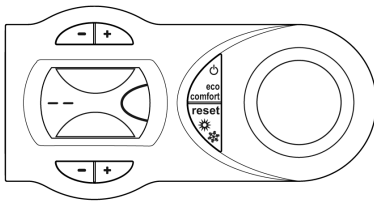


شکل (۵) - روشن کردن دستگاه


- در مدت ۵ ثانیه ابتدایی، صفحه نمایشگر تخلیه نرم افزاری دستگاه را نمایش می دهد.
- شیرگاز را باز نمایید.
- اکنون دستگاه آماده تولید آب گرم بهداشتی و یا تامین گرمایش محیط می باشد.

خاموش کردن دستگاه

جهت خاموش کردن دستگاه، دکمه  (قسمت ۷ شکل ۱) را به مدت ۵ ثانیه فشار دهید.



شکل (۶) - خاموش کردن دستگاه

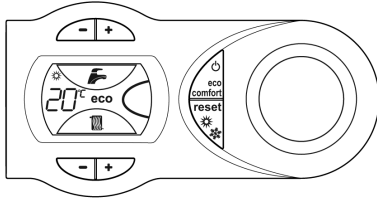
هنگامی که دستگاه خاموش است، برد الکترونیکی کماکان فعال می باشد. گرمایش شوفاژ و آب گرم بهداشتی در این حالت غیر فعال می شود ولی سیستم ضد یخ زدگی همچنان فعال باقی می ماند. برای روشن کردن دستگاه، مجدداً دکمه  (قسمت ۷ شکل ۱) را به مدت ۵ ثانیه فشار دهید.


شکل (۷)

دستگاه پس از روشن شدن مجدد، آماده تولید آب گرم بهداشتی و یا تامین گرمایش محیط می باشد.

۴-۱ - تنظیمات صفحه کنترل


تغییر حالت تابستانی / زمستانی



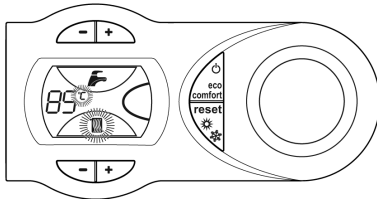
دکمه  (قسمت ۶ شکل ۱) را به مدت ۲ ثانیه فشار دهید.

شکل (۸)

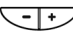
صفحه نمایشگر علامت تابستان را فعال می کند (قسمت ۱۰ شکل ۱):

در این حالت دستگاه تنها آب گرم بهداشتی تولید می کند و سیستم ضد یخ زدگی همچنان فعال باقی می ماند. برای فعال کردن حالت زمستانی دکمه  را مجدداً ۲ ثانیه فشار دهید.

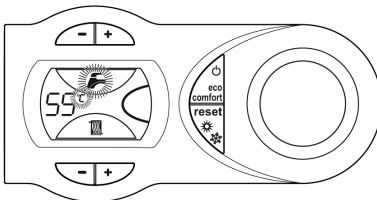
تنظیم دمای مدار شوفاژ




شکل (۹)

تنظیم دمای مدار شوفاژ توسط دکمه های  (قسمت ۳ و ۴ شکل ۱) امکان پذیر می باشد. دمای مدار شوفاژ از حداقل دمای ۳۰ درجه سانتیگراد تا حداکثر دمای ۸۵ درجه سانتیگراد قابل تنظیم می باشد. توصیه می شود که دمای عملکرد مدار شوفاژ از ۴۵ درجه سانتیگراد کمتر نباشد.

تنظیم دمای آب گرم بهداشتی



شکل (۱۰)

تنظیم دمای آب گرم بهداشتی توسط دکمه های  (قسمت

۲ و ۱ شکل ۱) صورت می گیرد.


دمای آب گرم بهداشتی از حداقل دمای ۴۰ درجه سانتیگراد تا حداکثر دمای ۵۵ درجه سانتیگراد قابل تنظیم می باشد.

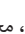
تنظیم دمای اتاق به وسیله ترموستات اتاقی (گزینه انتخابی)

با استفاده از ترموستات اتاقی می توان دمای مطلوب محیط را تنظیم نمود. اگر ترموستات اتاقی نصب نشده باشد، دستگاه دمای مدار شوفاژ را بر روی دمای تنظیم شده نگه می دارد.

تنظیم حالت اقتصادی / راحتی

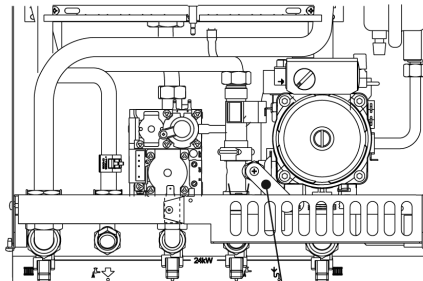
این دستگاه دارای قابلیت می باشد که سرعت بالایی تولید آب گرم بهداشتی، مصرف بهینه سوخت و حداکثر راحتی را برای مصرف کننده تامین می نماید.

برای فعال کردن حالت راحتی دستگاه، دکمه  (قسمت ۷ شکل ۱) را هنگامی که دستگاه در حالت انتظار است فشار دهید. هنگام عملکرد حالت راحتی، آب داخل پکیج گرم نگه داشته می شود و در نتیجه به محض باز کردن شیر آب گرم، بدون صرف وقت، آب گرم بهداشتی تامین می شود.

برای فعال کردن حالت اقتصادی و غیر فعال کردن حالت راحتی دستگاه، مجدداً دکمه  (قسمت ۷ شکل ۱) را زمانی که دستگاه در حالت انتظار است فشار دهید. در این وضعیت صفحه نمایشگر کلمه "ECO" (قسمت ۱۲ شکل ۱) به معنای حالت اقتصادی را نمایش می دهد.

تنظیم فشار آب دستگاه

فشار مدار شوفاژ، که از روی درجه فشار سنج دستگاه خوانده می شود (قسمت ۱۶ شکل ۱)، هنگامی که آب مدار سرد است، باید تقریباً ۱ بار باشد. اگر فشار سیستم به کمتر از حداقل مقدار آن افت نماید، باید مقدار آن را توسط شیر پرکن به حالت اولیه برگرداند. همیشه در پایان کار شیر پرکن را کاملاً ببندید.



B ← 1 → A

باز = A

بسته = B

شکل (۱۱) - شیر پرکن

۲ - نصب ۱-۲ - دستورالعمل های کلی

نصب دستگاه باید توسط افراد واجد شرایط و متخصصین مجاز، مطابق با قوانین و ضوابط حاکم و دستورالعمل های شرکت سازنده دستگاه انجام پذیرد.

۲-۲ - محل نصب

پکیج های دیواری فرولی با محفظه احتراق باز (بدون فن)، باید در مکانهایی نصب و راه اندازی شوند که دائما به هوای آزاد راه داشته باشد و به طور مناسب تهویه گردد. کمبود هوای مصرفی جهت احتراق، سبب جلوگیری از عملکرد طبیعی دستگاه و در نتیجه خروج گازهای حاصل از احتراق می شود. گازهای سمی به وجود آمده تحت چنین شرایطی، در صورت راه یابی و نفوذ به محیط به شدت برای سلامت افراد مضر و خطرناک می باشند.

گرچه پکیج های فن دار (با محفظه احتراق بسته) هوای مورد نیاز جهت احتراق را از فضای خارج از محل نصب (هوای آزاد) تامین می نمایند (در صورت نصب لوله مجزای تامین هوا) و با هوای اتاق در ارتباط نیستند، با این احوال حتما باید در اتاقی که به صورت مناسب تهویه می شود نصب گردند، تا از خطر نشت احتمالی حتی مقادیر ناچیزی از گازهای احتراق نیز جلوگیری شود. این دستورالعمل های ایمنی طبق استاندارد EEC شماره 90/396 برای تمام وسایل گازسوز اعم از وسایل گازسوز با محفظه احتراق بسته، ملزم شده است.



محل نصب دستگاه باید عاری از هرگونه گرد و غبار، مواد قابل اشتعال، و یا گازهای خورنده باشد. محل نصب دستگاه نیز باید محلی خشک و در معرض یخ زدگی (سرماى شدید) قرار نداشته باشد.

این دستگاه به منظور نصب بر روی دیوار طراحی شده است و مجهز به بست آویز و نگهدارنده می باشد. بست آویز را مطابق با اندازه های داده شده در بخش ۴-۱ به دیوار محکم و ثابت نمایید و سپس دستگاه را بر روی نگهدارنده قرار دهید.

چنانچه دستگاه داخل کابینت و یا کنار آن نصب شده باشد، باید فضای کافی برای جا به جا کردن کاور دستگاه و سرویس و نگهداری آن تعبیه شده باشد.



۳-۲ - اتصالات مدار شوفاز و آب گرم بهداشتی

ظرفیت گرمایشی دستگاه باید مطابق با قوانین و مقررات حاکم و بر اساس محاسبات گرمایش مورد نیاز ساختمان از قبل تعیین شده باشد. سیستم باید برای کارکردی منظم و صحیح مجهز به تمامی قطعات مورد نیاز باشد. در تمام شرایط توصیه می شود که از شیر آب جهت قطع کردن مدار شوفاز از پکیج استفاده شود، تا در صورت نیاز به جدا کردن پکیج، امکان آن میسر باشد.

خروجی شیر اطمینان باید به محلی مناسب متصل باشد تا در صورت افزایش احتمالی فشار مدار شופاژ و سر ریز شدن آب، از پخش شدن آب در محیط جلوگیری گردد. در غیر این صورت، چنانچه باز شدن شیر اطمینان باعث آب گرفتگی شود، شرکت هیچ گونه مسئولیتی را در قبال خسارات ناشی از آن برعهده نخواهد داشت. از قرار دادن لوله های آب به عنوان ارت الکتریکی دستگاه جدا خودداری نمایید.



قبل از نصب دستگاه، به منظور کارکرد مناسب و صحیح دستگاه مدار شופاژ باید به دقت شسته شود تا کلیه ناخالصی ها و ذرات جامد داخل مدار تخلیه گردد.

اتصالات مدار شופاژ و مدار آب گرم بهداشتی را مطابق با اتصالات ترسیمی نشان داده شده در بخش ۴-۱ و علائم داده شده بر روی دستگاه انجام دهید.

ویژگی آب مصرفی

در صورتیکه سختی آب بیش از ۲۵۰ میلی گرم در لیتر (۲۵۰ p.p.m) باشد توصیه می شود به منظور جلوگیری از رسوب گذاری احتمالی آب داخل میدل حرارتی دستگاه از سختی گیر استفاده شود. مشتری گرامی توجه داشته باشد که وجود رسوب در میدل علاوه بر کاهش راندمان دستگاه و در نتیجه مصرف بیشتر سوخت، سبب کاهش عمر مفید دستگاه نیز خواهد شد.

سیستم ضد یخ زدگی

پکیج های دیواری فرولی مجهز به سیستم ضد یخ زدگی می باشند. در صورتیکه دمای آب به ۶ درجه سانتیگراد برسد این سیستم دستگاه را در حالت گرمایش روشن می کند. در صورت قطع بودن گاز و یا برق دستگاه، این سیستم قادر به عمل کردن نخواهد بود.

سیستم ضد یخ زدگی تا زمانی که برق و گاز دستگاه متصل نباشد فعال نمی شود. برای جلوگیری از آسیب دیدگی دستگاه در برابر یخ زدگی، هنگامی که دستگاه در زمستان برای مدت زمان طولانی استفاده نمی شود توصیه می شود که تمام آب موجود در مدار آب گرم و شופاژ دستگاه تخلیه شود.



۲-۴- اتصال به شبکه گاز

اتصال پکیج به شبکه گاز باید توسط لوله غیر انعطاف پذیر انجام شود و در جایی که از لوله های انعطاف پذیر استفاده می شود باید با اخذ مجوز صورت گیرد. مقدار جریان گاز در کنتور گاز باید به نحوی باشد که برای کارکرد همزمان تمام وسایل گازسوز کفایت کند. قطر لوله اتصال گاز به پکیج باید با توجه به طول و افت فشار مسیر انتخاب شود تا بتواند جواب گوی نیازهای سیستم باشد.

از قرار دادن لوله های گاز به عنوان ارت الکتریکی دستگاه جدا خودداری نمایید.



۲-۵- اتصال به شبکه برق

پکیج دیواری باید به منبع برق ۵۰ هرتز و ۲۲۰ ولت وصل شود و در مسیر آن یک فیوز ۳ آمپری و یک کلید که حداقل فاصله بین کنتاکت های آن ۳ میلی متر باشد قرار بگیرد. در صورتی که کابل برق پکیج نیاز به تعویض شدن داشته باشد باید فقط از کابل $HAR H05 VV-F 3 \times 0.75 \text{ mm}^2$ با حداکثر قطر خارجی ۸ میلی متر استفاده شود.

پکیج باید به طور مناسب به شبکه ارت متصل باشد. ترتیب نصب سیم های پکیج مهم می باشد.
 فاز: سیم قهوه ای
 نول: سیم آبی
 ارت: سیم سبز- زرد

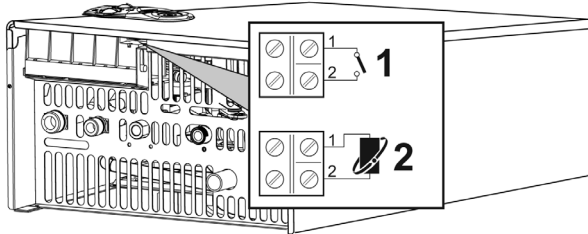
ترموستات اتاقی (گزینه انتخابی)

ترموستات اتاقی باید به کنتاکتهایی با ولتاژ آزاد اتصال داشته باشد. اتصال برق ۲۳۰ ولت به ترمینال های ترموستات اتاقی باعث آسیب دیدگی برد الکترونیکی دستگاه می شود.



دسترسی به ترمینال الکتریکی:

ترمینال الکتریکی برای اتصال ترموستات اتاقی از قسمت زیرین دستگاه مطابق شکل زیر قابل دسترسی می باشد.



شکل (۱۳)

۱ = اتصال ترموستات اتاقی

۲-۶- نصب دودکش

انتخاب و نصب دودکش مناسب به دستگاه باید کاملاً با ضوابط و مقررات محلی تطبیق داشته باشد و کلیه مسایل ایمنی ذکر شده در دفترچه راهنمای سازنده باید به دقت رعایت شوند.

نصب دودکش در پکیج های بدون فن

قطر دودکش نصب شده به پکیج نباید به هیچ عنوان از قطر خروجی هود پکیج کوچکتر باشد. حداقل طول عمودی مورد نیاز بعد از خروجی دودکش از بالای هود باید نیم متر (۵۰ cm) باشد و قسمت افقی باید دارای شیب سه درصد به سمت پایین باشد تا از نفوذ آب به داخل پکیج جلوگیری نماید.

نصب دودکش در پکیج های فن دار

جهت نصب دودکش در پکیج های فن دار به راهنمای دودکش که در اختیار واحد خدمات پس از فروش پکیج های فرولی می باشد، مراجعه نمایید.

شرکت آسیب های ناشی از عدم رعایت نکات فنی در نصب و انتخاب دودکش و استفاده از قطعات نامرغوب را تحت هیچ شرایطی نخواهد پذیرفت.



۳- تعمیر و نگهداری

کلیه تنظیمات دستگاه، تبدیلات، راه اندازی و عملیات نگهداری از دستگاه باید تنها به وسیله افراد واجد شرایط و متخصصین مجاز شرکت انجام پذیرد. در غیر این صورت شرکت هیچ گونه مسئولیتی را در قبال خسارات ناشی از آن بر عهده نخواهد داشت و دستگاه نیز مشمول گارانتی نخواهد بود.


۱-۳ - تنظیمات

تبدیل نوع سوخت

پکیج های شوفاژ دیواری فرولی می توانند با گاز طبیعی (گاز شهری) و یا گاز مایع (LPG)، که توسط کارخانه سازنده به صورت پیش فرض برای گاز طبیعی تنظیم شده است عمل نمایند. جهت تغییر نوع سوخت مراحل ذیل را به ترتیب و با دقت دنبال نمایید:

۱- نازل های مشعل اصلی را مطابق با اطلاعاتی که در جدول مشخصات فنی (بخش ۴-۴) ذکر شده و مطابق با نوع گاز مورد استفاده تعویض نمایید.

۲- جهت انتخاب نوع سوخت مصرفی پارامترهای دستگاه را اصلاح نمایید:

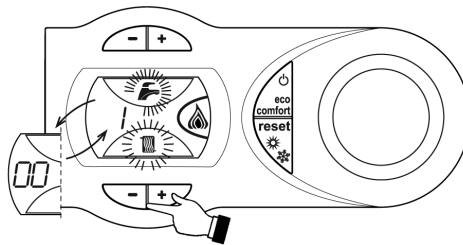
- دستگاه را در حالت انتظار قرار دهید.
- دکمه راه اندازی مجدد  (قسمت ۶- شکل ۱) را به مدت ۱۰ ثانیه فشار دهید. در این حالت صفحه نمایشگر عبارت "TS" را به صورت چشمک زن نمایش می دهد.

- دکمه راه اندازی مجدد (قسمت ۶- شکل ۱) را فشار دهید. در این حالت صفحه نمایشگر عبارت "P01" را نمایش می دهد.
- دکمه های دمای آب گرم بهداشتی (قسمت ۱ و ۲- شکل ۱) را جهت تنظیم پارامتر 00 (برای کارکرد با گاز طبیعی) و یا 01 (برای کارکرد با گاز مایع) فشار دهید.
- دکمه راه اندازی مجدد (قسمت ۶- شکل ۱) را به مدت ۱۰ ثانیه فشار دهید.
- دستگاه مجدداً به حالت انتظار بر می گردد.

۳- فشار حداکثر و حداقل مشعل را مطابق اعداد قید شده در جدول اطلاعات فنی برای نوع گاز مورد استفاده تنظیم نمایید. (به قسمت تنظیمات فشار مشعل مراجعه کنید)

فعال سازی حالت TEST

دکمه های دمای مدار شوفاژ (قسمت ۳ و ۴- شکل ۱) را همزمان به مدت ۵ ثانیه فشار دهید تا حالت بررسی عملکرد دستگاه (حالت TEST) فعال شود (شکل ۱۴). در این حالت دستگاه با حداکثر توان مدار شوفاژ خود شروع به کار می کند و علامت مدار شوفاژ (قسمت ۱۴- شکل ۱) و آب گرم بهداشتی (قسمت ۸- شکل ۱) به صورت چشمک زن بر صفحه نمایشگر ظاهر می شود و همراه با آن، توان مدار شوفاژ نیز نمایش داده می شود.



شکل (۱۴) - حالت TEST (توان مدار شوفاژ = ۱۰۰٪)

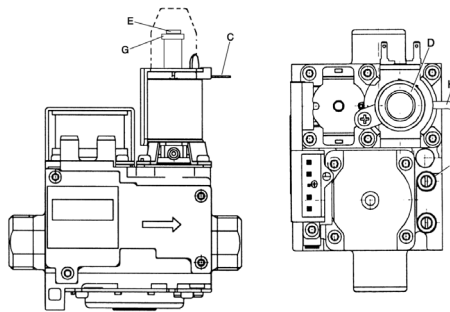
برای غیر فعال کردن حالت TEST، مراحل فعال سازی را مجدداً تکرار نمایید. در غیر این صورت، حالت TEST بعد از گذشت ۱۵ دقیقه به صورت خودکار غیر فعال خواهد شد.

تنظیمات فشار مشعل

از آنجایی که پکیج های شوفاژ دیواری فرولی با سیستم کنترل تدریجی شعله کار می کنند، لذا باید فشارهای حداقل و حداکثر مشعل را با توجه به نوع گاز مصرفی مطابق با اعداد قید شده در جدول مشخصات فنی تنظیم نمود. جهت تنظیم فشار مشعل مراحل ذیل را با دقت دنبال نمایید:

شیر گاز زیمنس (SIEMENS)

- ۱- فشار سنج مناسبی را به نقطه فشار (B) که در پایین دست شیر گاز قرار گرفته است متصل نمایید.
- ۲- اتصال شیلنگ جبران فشار (H) را باز کنید. (شیلنگ اتصال از اتاقک محفظه احتراق به شیر گاز، فقط در پکیج های فن دار)
- ۳- در پوش محافظ (D) را بردارید.
- ۴- با فشار دادن همزمان دکمه های دمای مدار شوفاژ $\ominus \oplus$ (قسمت ۳ و ۴ - شکل ۱) به مدت ۵ ثانیه دستگاه را در حالت TEST قرار دهید.
- ۵- توان گرمایشی مدار شوفاژ را بر روی حداکثر (۱۰۰) قرار دهید.
- ۶- فشار حداکثر را با چرخاندن پیچ (G) در جهت عقربه های ساعت افزایش و در خلاف جهت عقربه های ساعت کاهش دهید.
- ۷- یکی از دو سیم برق متصل به سیم پیچ کنترل تدریجی شعله (C) را جدا نمایید.
- ۸- فشار حداقل را با چرخاندن پیچ (E) در جهت عقربه های ساعت افزایش و در خلاف جهت عقربه های ساعت کاهش دهید.
- ۹- سیم برق (C) را که از سیم پیچ کنترل تدریجی شعله جدا شده است مجدداً وصل نمایید.
- ۱۰- فشار حداکثر را مجدداً بررسی نمایید تا از عدم تغییر آن اطمینان حاصل نمایید.
- ۱۱- شیلنگ جبران فشار (H) را مجدداً وصل کنید. (فقط در پکیج های فن دار)
- ۱۲- در پوش محافظ (D) را مجدداً سر جای خود قرار دهید.
- ۱۳- برای خارج کردن دستگاه از حالت TEST مراحل فعال سازی را مجدداً تکرار نمایید و یا مدت ۱۵ دقیقه منتظر بمانید.



شکل (۱-۱۵) - شیر گاز زیمنس

B = محل اندازه گیری فشار گاز مشعل

C = کابل سیم پیچی تدریجی

D = در پوش محافظ

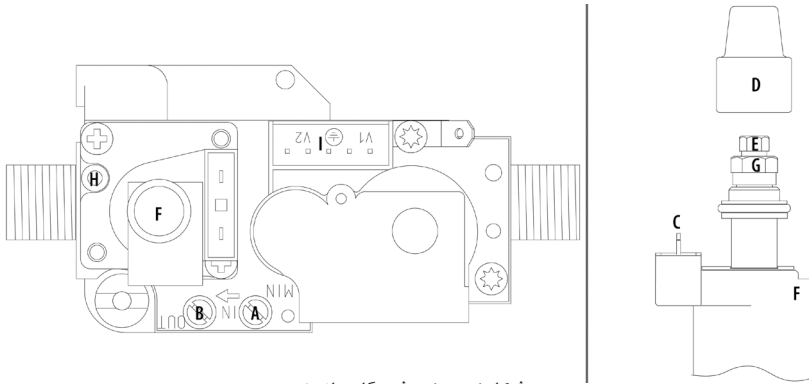
E = پیچ تنظیم فشار حداقل

G = پیچ تنظیم فشار حداکثر

H = اتصال شیلنگ جبران فشار (پکیج های فن دار)

شیر گاز هانیول (HONEYWELL)


- ۱- فشار سنج مناسبی را به نقطه (B) واقع در پایین شیر گاز متصل نمایید.
- ۲- اتصال شیلنگ جبران فشار (H) را باز کنید. (شیلنگ اتصال از اتاقک محفظه احتراق به شیر گاز، فقط در پکیج های فن دار)
- ۳- درپوش محافظ (D) را بردارید.
- ۴- با فشار دادن همزمان دکمه های مدار شوفاژ $\ominus \oplus$ (قسمت ۳ و ۴ - شکل ۱) به مدت ۵ ثانیه دستگاه را در حالت TEST قرار دهید.
- ۵- فشار حداکثر را با چرخاندن پیچ (G) در جهت عقربه های ساعت افزایش و در خلاف جهت عقربه های ساعت کاهش دهید.
- ۶- یکی از دو سیم برق (C) متصل به سیم پیچ تدریجی شعله و یا (F) روی شیر گاز را جدا نمایید.
- ۷- فشار حداقل را با چرخاندن پیچ (E) در جهت عقربه های ساعت افزایش و در خلاف جهت عقربه های ساعت کاهش دهید.
- ۸- مشعل را خاموش و روشن کنید و بررسی نمایید که مقدار فشار حداقل ثابت باقی بماند.
- ۹- یکی از سیمهای برق جدا شده (C) متصل به سیم پیچ تدریجی شعله و یا (F) روی شیر گاز را مجددا وصل کنید.
- ۱۰- بررسی نمایید که فشار حداکثر تغییر نکرده باشد.
- ۱۱- شیلنگ جبران فشار (H) را مجددا وصل کنید. (فقط در پکیج های فن دار)
- ۱۲- درپوش محافظ (D) را مجددا سر جای خود قرار دهید.
- ۱۳- برای خارج کردن دستگاه از حالت TEST مراحل فعال سازی را مجددا تکرار نمایید و یا مدت ۱۵ دقیقه منتظر بمانید.




شکل (۲-۱۵) - شیر گاز هانیول

- | | |
|----------------------------------------------|------------------------------------|
| A = محل اندازه گیری فشار گاز ورودی | A = محل اندازه گیری فشار گاز ورودی |
| B = محل اندازه گیری فشار گاز مشعل | B = محل اندازه گیری فشار گاز مشعل |
| C = کابل سیم پیچ تدریجی | C = کابل سیم پیچ تدریجی |
| D = درپوش محافظ | D = درپوش محافظ |
| E = پیچ تنظیم فشار حداقل | E = پیچ تنظیم فشار حداقل |
| F = سیم پیچ تدریجی | |
| G = پیچ تنظیم فشار حداکثر | |
| H = اتصال شیلنگ جبران فشار (پکیج های فن دار) | |
| I = محل اتصال کابل شیر گاز | |

تنظیم توان گرمایش دستگاه

جهت تنظیم توان گرمایش دستگاه، آن را در حالت TEST قرار دهید (به قسمت ۳-۱ رجوع کنید) و دکمه های دمای مدار شوفاژ (قسمت ۳ و ۴- شکل ۱) را جهت افزایش و یا کاهش توان گرمایش دستگاه (حداقل = ۰۰ و حداکثر = ۱۰۰) فشار دهید. دکمه راه اندازی مجدد  را به مدت ۵ ثانیه فشار دهید. در این حالت حداکثر توان گرمایش دستگاه بدون تغییر به صورتی که تنظیم شده است باقی می ماند. سپس دستگاه را از حالت TEST خارج نمایید (به قسمت ۳-۱ رجوع کنید).

تنظیم توان اشتعال

جهت تنظیم توان اشتعال دستگاه، آن را در حالت TEST قرار دهید (به قسمت ۳-۱ رجوع کنید). دکمه های دمای آب گرم بهداشتی (قسمت ۱ و ۲- شکل ۱) را جهت افزایش و یا کاهش توان اشتعال (حداقل = ۰۰ و حداکثر = ۶۰) فشار دهید. دکمه راه اندازی مجدد  را به مدت ۵ ثانیه فشار دهید. در این حالت حداکثر توان اشتعال دستگاه به صورتی که تنظیم شده است باقی خواهد ماند. سپس دستگاه را از حالت TEST خارج نمایید (به قسمت ۳-۱ رجوع کنید).

تنظیم اختلاف دمای آب ورودی و خروجی به مدار شوفاژ

اختلاف دمای آب ورودی و خروجی از مدار شوفاژ نباید بیشتر از ۲۰ درجه سانتیگراد باشد. کنترل این عمل از طریق تغییر سرعت پمپ امکان پذیر می باشد و با افزایش سرعت پمپ اختلاف دمای آب ورودی و خروجی کاهش می یابد.

۳-۲ - راه اندازی دستگاه:

به منظور راه اندازی دستگاه موارد ذیل را به دقت بررسی نمایید:

کنترل و بررسی ها قبل از راه اندازی دستگاه برای اولین بار

- شیرهای آب بین پکیج و سیستم گرمایش مرکزی باز باشند.
- سیستم گرمایش مرکزی به خوبی پر شده باشد و هوای آن تخلیه شده باشد.
- هیچ نشستی آب یا گاز در سیستم گرمایش مرکزی و یا پکیج وجود نداشته باشد.
- اتصالات الکتریکی صحیح بوده و پکیج به خوبی ارت شده باشد.
- هیچ ماده یا مایع قابل اشتعال در نزدیکی پکیج یا مجرای محفظه احتراق وجود نداشته باشد.
- دودکش مسدود نباشد.
- فشار شارژ منبع انبساط باید مناسب باشد.
- فشار گاز به اندازه مورد نیاز باشد.

کنترل و بررسی ها هنگام عملکرد دستگاه

- پکیج را مطابق با توضیحات داده شده در قسمت ۱-۳ روشن نمایید.
- هیچ نشستی آب یا گاز در سیستم گرمایش شوفاژ و یا پکیج وجود نداشته باشد.
- کارایی مناسب دودکش و لوله های هوا (پکیج های فن دار) را در حین عملکرد دستگاه بررسی نمایید.
- گردش مناسب آب بین پکیج و مدار گرمایش شوفاژ را بررسی نمایید.
- از کارکرد صحیح شیر گاز پکیج در حالت های تولید آب گرم بهداشتی و گرمایش شوفاژ اطمینان حاصل نمایید.
- با انجام تست های مختلف احتراق مناسب دستگاه را بررسی نمایید. از خاموش و روشن شدن دستگاه توسط درجه تنظیم دمای پکیج (یا ترموستات اتاقی در صورت نصب) اطمینان حاصل نمایید.
- مصرف سوخت نشان داده شده به وسیله کنتور گاز باید با مقدار قید شده در جدول مشخصات فنی برابر باشد.
- در حالت کارکرد زمستانی دستگاه (گرمایش شوفاژ) بررسی نمایید هنگامی که شیر آب گرم بهداشتی باز است پمپ غیر فعال شده و آب گرم بهداشتی به مقدار فراوان می باشد.
- بررسی نمایند تا جهت عملکرد مناسب دستگاه، پارامترها به صورت صحیح تنظیم شده باشند.

۳-۳ - نگهداری

عملیات ذیل باید فقط توسط متخصصین مجاز شرکت انجام پذیرد.

کنترل دوره ای دستگاه

موارد ذیل برای کنترل عملکرد دستگاه بررسی می شود:

- سیستم های ایمنی و کنترل باید به طور صحیح عمل نمایند. (شیر گاز، جریان سنج، ترموستات ها و ..)
- قسمت های مربوط به دودکش و اجزای ایمنی آن باید به درستی عمل نمایند
- (در پکیج فن دار با محفظه احتراق بسته: فن، سوئیچ فشار هوا و غیره - محفظه احتراق نباید نشستی داشته باشد)
- (در پکیج بدون فن با محفظه احتراق باز: هود، ترموستات دود و غیره)
- دودکش باید عاری از هرگونه گرفتگی و درز باشد.
- مشعل اصلی و مبدل حرارتی باید تمیز و عاری از هرگونه رسوبات باشند. تمیز کاری با یک برس نرم یا هوای فشرده انجام گردد. هرگز از مواد شیمیایی و یا برس فلزی استفاده نشود.
- الکتروود قرچه زن آیونایز باید عاری از هرگونه رسوب بوده و به طور مناسب در جای مخصوص خود قرار گرفته باشد.
- مدارهای گاز و آب باید از وجود هوا تخلیه شده و در آن ها هیچ گونه نشستی وجود نداشته باشد.
- فشار آب در مدار گرمایش شوفاژ هنگامی که آب سرد است، باید حدود یک بار باشد. در غیر این صورت فشار را باید به این مقدار برسانید.
- پمپ گردش آب در مدار گرمایش مرکزی نباید مسدود شده باشد.
- منبع انبساط باید شارژ شده باشد.
- مقدار فشار و جریان گاز باید مطابق با اعداد قید شده در جداول مربوطه باشد.

برای تمیز کردن روکش دستگاه و صفحه کنترل آن می توان از پارچه نرم مرطوب و یا در صورت نیاز پارچه آغشته به آب صابون استفاده نمود. به همین منظور هرگز از دستمال زبر و محلول های شیمیایی استفاده نشود.

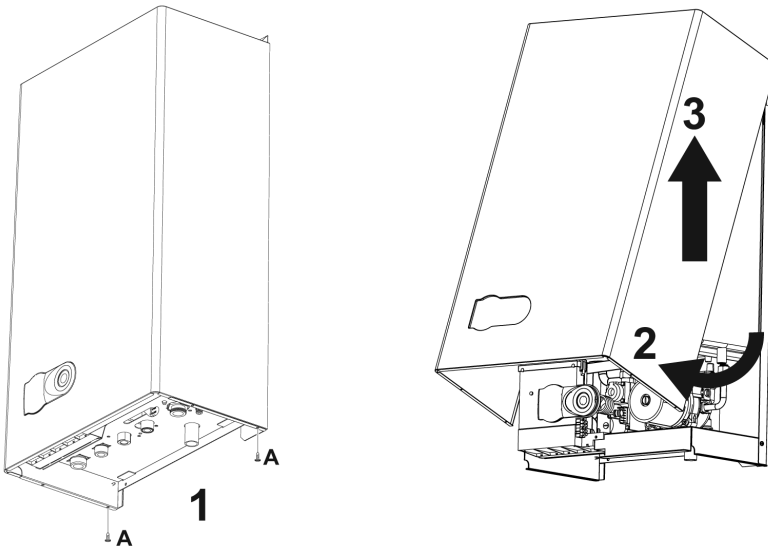


طریقه باز کردن روکش دستگاه

جهت باز کردن روکش دستگاه موارد ذیل را با دقت اجرا نمایید:

- ۱- پیچ های A را باز کنید.
- ۲ و ۳- مطابق شکل زیر روکش را از بدنه جدا کنید.

قبل از انجام هرگونه عملیاتی در داخل دستگاه، ابتدا برق دستگاه را قطع کرده و شیر گاز را ببندید. 



شکل (۱۶) - طریقه باز کردن روکش دستگاه

۳-۴- ایراد یابی

شیوه های تشخیص عیوب

پکیج شوفاژ دیواری فرولی مدل DOMItech مجهز به سیستم ایرادیاب پیشرفته و هوشمند می باشد که در صورت بروز ایراد احتمالی، کد مربوطه به صورت چشمک زن بر روی صفحه نمایشگر ظاهر می گردد (قسمت ۱۱- شکل ۱).
 بعضی از خطاها سبب خاموش شدن دائم دستگاه می شوند که با حرف "A" در جدول مشخص شده اند. در این صورت باید برای عملکرد مجدد دستگاه دکمه راه اندازی مجدد (قسمت ۶- شکل ۱) را به مدت ۱ ثانیه فشار دهید. اگر دستگاه روشن نشد لازم است که برای رفع ایراد دستگاه اقدام شود. سایر خطاها سبب خاموش شدن موقت دستگاه می شوند که با حرف "F" مشخص شده اند. در این حالت به محض برطرف شدن ایراد، دستگاه به صورت خودکار عملکرد خود را از سر می گیرد.

جدول ایرادات:

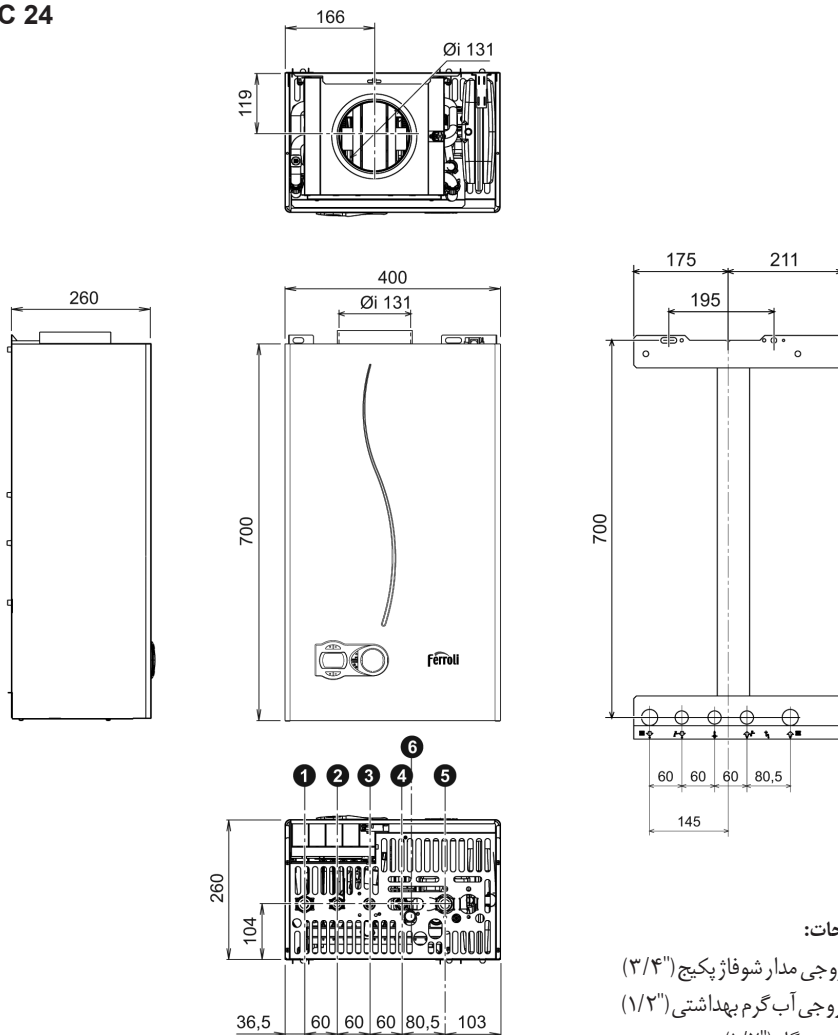
کد مربوطه	ایراد	علت احتمالی	راه حل
A01	روشن نشدن مشعل	نیبودن گاز	بررسی مسیر گاز ، تخلیه هوای مسیر
		الکتروود معیوب	بررسی سیم کشی الکتروود و یا تعویض الکتروود
		شیر گاز معیوب	بررسی شیر گاز و تعویض آن در صورت نیاز
		توان اشتعال پایین	تنظیم توان اشتعال مشعل
A02	علامت شعله وجود دارد ولی مشعل خاموش است	الکتروود معیوب برد الکترونیکی معیوب	بررسی الکتروود و سیم آن بررسی برد الکترونیکی
A03	ترموستات اطمینان عمل می کند	سنسور مدار شوفاژ معیوب است عدم گردش آب در مدار شوفاژ وجود هوا در مدار	بررسی موقعیت و عملکرد سنسور شوفاژ بررسی پمپ و اطمینان از چرخش آب در مدار شوفاژ تخلیه هوای مدار شوفاژ
F04	ترموستات دود عمل می کند (۱) (در این حالت از کارکرد دستگاه به مدت ۲۰ دقیقه جلوگیری می شود)	اتصال ترموستات باز است سیم کشی معیوب قطر نامناسب دودکش یا گرفتگی دودکش	بررسی ترموستات دود بررسی سیم کشی بررسی دودکش
F05	سوئیچ فشار هوا عمل نمی کند (۲) (عدم عملکرد فن به مدت ۲۰ ثانیه)	اتصال سوئیچ فشار هوا باز است	بررسی سیم کشی
		سیم کشی معیوب	بررسی سیم کشی
		نقص در دیافراگم	بررسی سوئیچ فشار هوا
		دودکش نامناسب و یا دودکش مسدود	اصلاح مسیر دودکش
A06	الکتروود جرقه زن عمل می کند ولی شعله تشکیل نمی شود	پایین بودن فشار گاز اصلی عدم تنظیم فشار گاز مشعل	بررسی فشار گاز اصلی بررسی و تنظیم فشار گاز مشعل
F10	ایراد در سنسور اول مدار شوفاژ	سنسور معیوب	بررسی سیم کشی و یا تعویض سنسور
		سیم کشی معیوب	
		قطعی اتصالات سیم کشی	
F11	ایراد در سنسور مدار آب گرم بهداشتی	سنسور معیوب	بررسی سیم کشی و یا تعویض سنسور
		سیم کشی معیوب	
		قطعی اتصالات سیم کشی	
F14	ایراد در سنسور دوم مدار شوفاژ	سنسور معیوب	بررسی سیم کشی و یا تعویض سنسور
		سیم کشی معیوب	
		قطعی اتصالات سیم کشی	
F34	ولتاژ برق مصرفی کمتر از ۱۷۰ ولت می باشد	ایراد در منبع برق شهر	بررسی شبکه برق
F35	وجود نوسان در فرکانس برق مصرفی	ایراد در منبع برق شهر	بررسی شبکه برق
F37	فشار پایین مدار شوفاژ	پایین بودن بیش از اندازه فشار سوئیچ فشار آب قطع و یا معیوب می باشد	مدار پر شود بررسی سوئیچ فشار آب
A41	ایراد در موقعیت سنسورها	سنسور مدار شوفاژ و یا سنسور آب گرم بهداشتی از لوله جدا شده است	بررسی موقعیت و عملکرد صحیح سنسورها
F42	ایراد در سنسور گرمایش	سنسور معیوب	تعویض
F43	سیستم حفاظت از مبدل حرارتی عمل می کند	عدم گردش آب در سیستم	بررسی پمپ سیرکولاتور
		وجود هوا در مسیر	تخلیه هوای مسیر
F50	ایراد در سیم پیچ تدریجی شیر گاز	قطعی در سیم کشی	بررسی سیم کشی

(۱) در مدل‌های فن دار

(۲) در مدل‌های بدون فن

۴- مشخصات و اطلاعات فنی
۴-۱- ابعاد و اتصالات

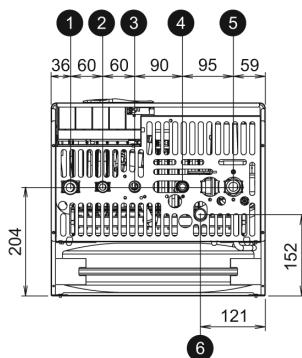
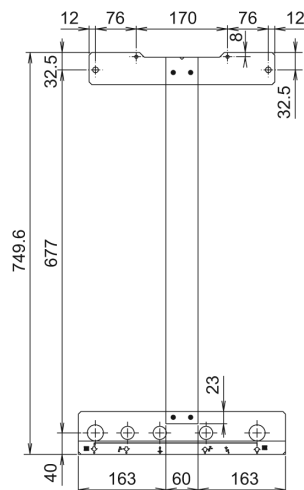
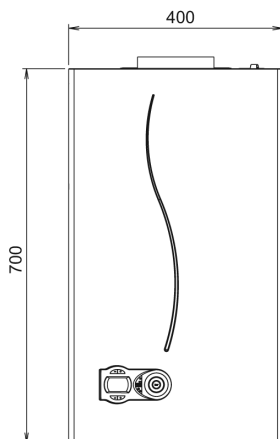
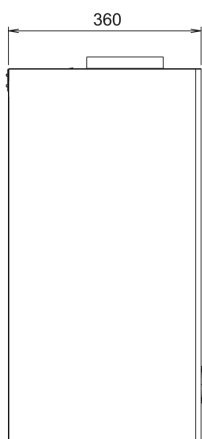
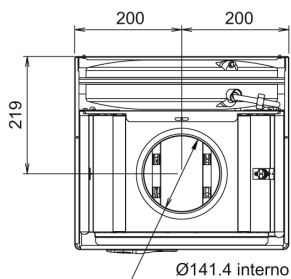
C 24



توضیحات:

- ۱- خروجی مدار شوفاژ پکیج (۳/۴")
- ۲- خروجی آب گرم بهداشتی (۱/۲")
- ۳- ورودی گاز (۱/۲")
- ۴- ورودی آب سرد مصرفی (۱/۲")
- ۵- ورودی مدار شوفاژ پکیج (۳/۴")
- ۶- خروجی شیر اطمینان (۱/۲")

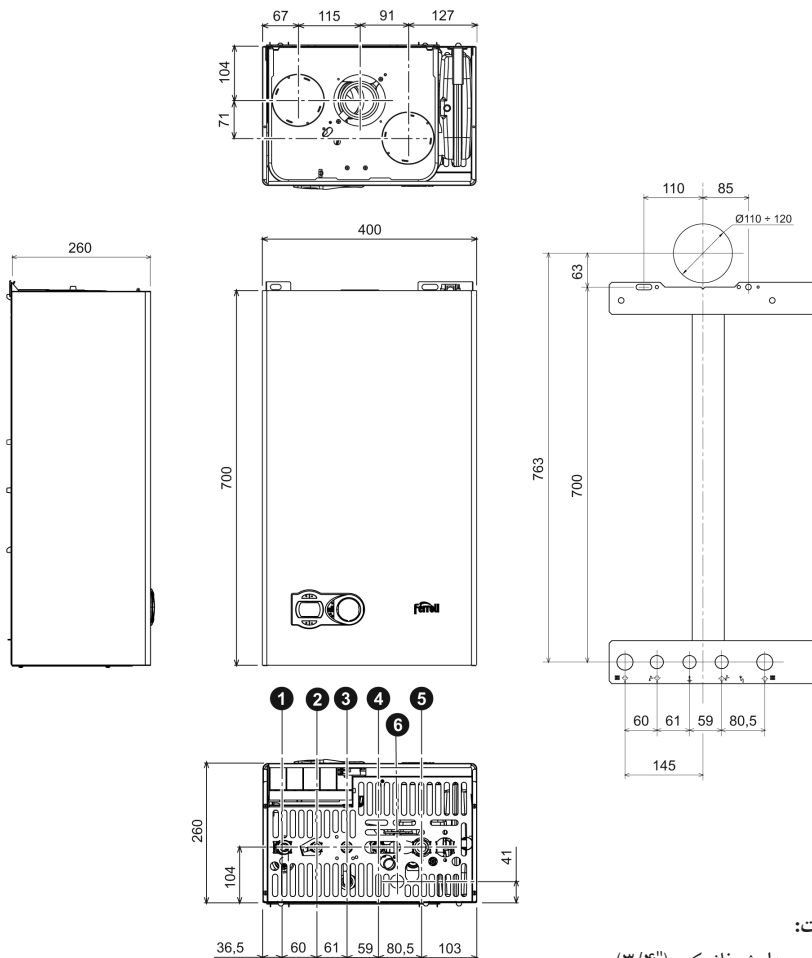
C 32



توضیحات:

- ۱- خروجی مدار شوفاژ پکیج (۳/۴")
- ۲- خروجی آب گرم بهداشتی (۱/۲")
- ۳- ورودی گاز (۱/۲")
- ۴- ورودی آب سرد مصرفی (۱/۲")
- ۵- ورودی مدار شوفاژ پکیج (۳/۴")
- ۶- خروجی شیر اطمینان (۱/۲")

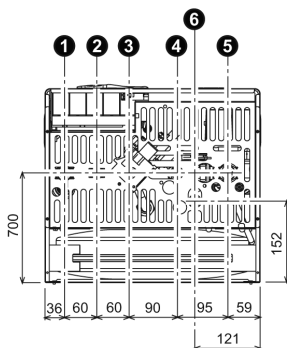
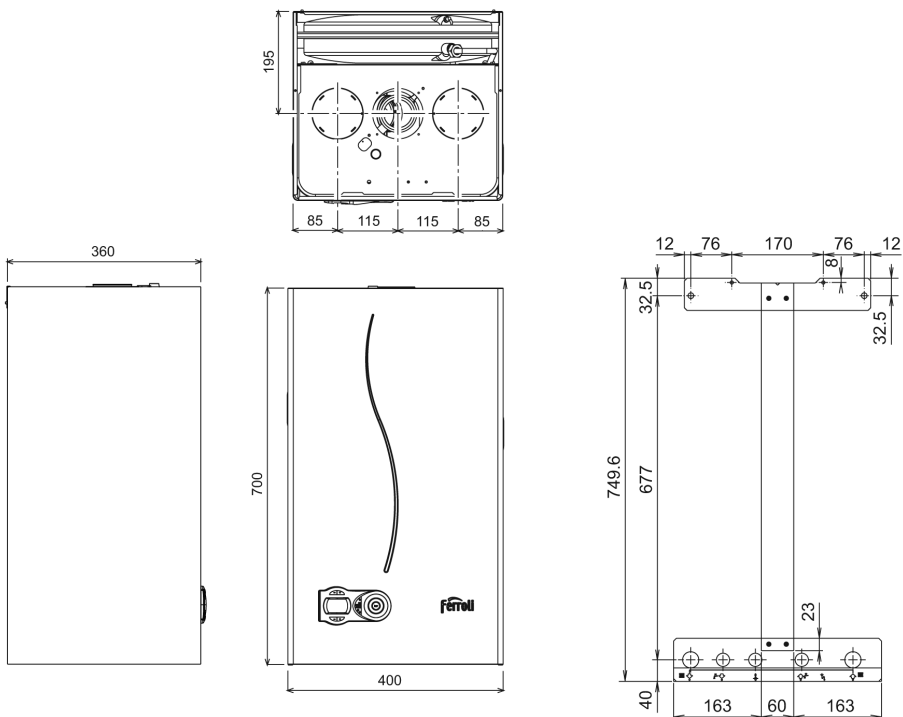
F 24



توضیحات:

- ۱- خروجی مدار شوفاژ پکیج (۳/۴")
- ۲- خروجی آب گرم بهداشتی (۱/۲")
- ۳- ورودی گاز (۱/۲")
- ۴- ورودی آب سرد مصرفی (۱/۲")
- ۵- ورودی مدار شوفاژ پکیج (۳/۴")
- ۶- خروجی شیر اطمینان (۱/۲")

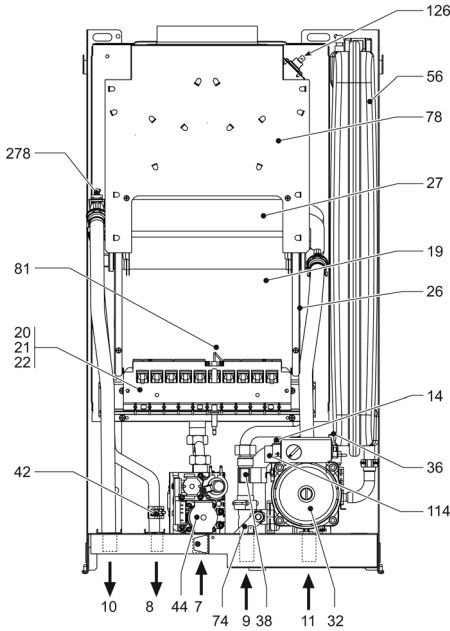
F 32



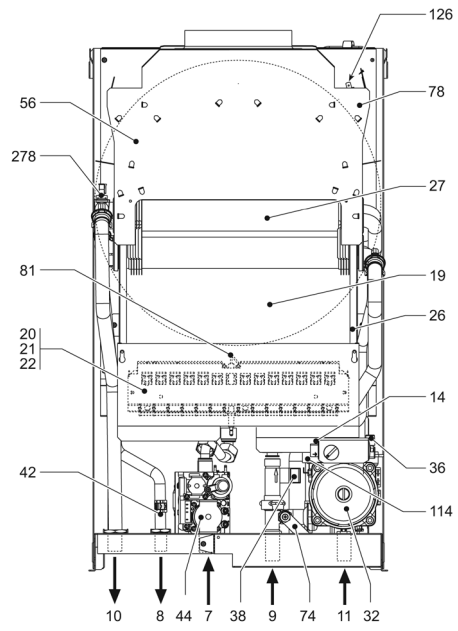
توضیحات:

- ۱- خروجی مدار شوفاژ پکیج (۳/۴")
- ۲- خروجی آب گرم بهداشتی (۱/۲")
- ۳- ورودی گاز (۱/۲")
- ۴- ورودی آب سرد مصرفی (۱/۲")
- ۵- ورودی مدار شوفاژ پکیج (۳/۴")
- ۶- خروجی شیر اطمینان (۱/۲")

۲-۴- نمای کلی و قطعات اصلی
پکیج های بدون فن



C 24



C 32

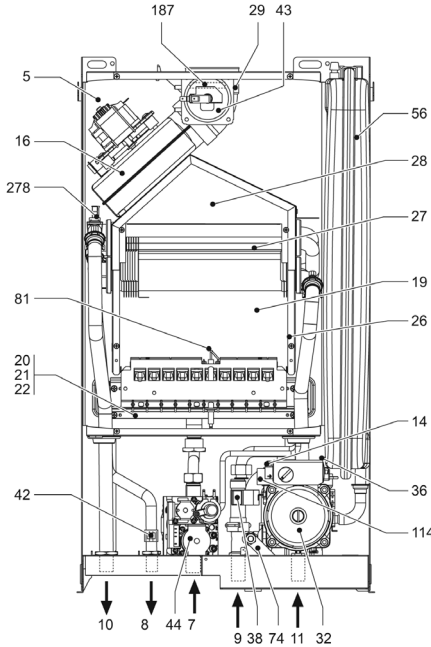
توضیحات:

- ۸۱- الکترو د جرقه زن و تشخیص شعله
- ۱۱۴- سویچ فشار آب
- ۱۲۶- ترموستات دود
- ۲۷۸- سنسور اطمینان و مدار شوفاژ

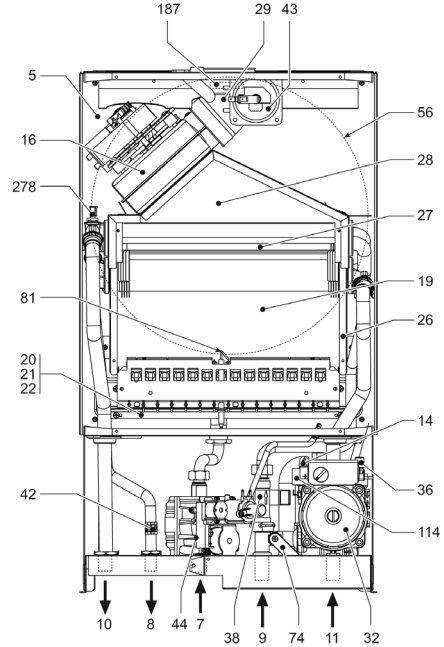
- ۲۶- عایق حرارتی محفظه احتراق
- ۲۷- میدل حرارتی مسی یکپارچه
- ۳۲- پمپ سیرکولاتور مدار شوفاژ
- ۳۶- شیر تخلیه هوای اتوماتیک
- ۳۸- سویچ جریان آب
- ۴۲- سنسور جداری آب گرم بهداشتی
- ۴۴- شیر گاز
- ۵۶- منبع انبساط
- ۷۴- شیر پرکن مدار شوفاژ
- ۷۸- هود

- ۷- ورودی گاز
- ۸- خروجی آب گرم بهداشتی
- ۹- ورودی آب سرد مصرفی
- ۱۰- خروجی مدار شوفاژ پکیج
- ۱۱- ورودی مدار شوفاژ پکیج
- ۱۴- شیر اطمینان
- ۱۹- محفظه احتراق
- ۲۰- مجموعه مشعل
- ۲۱- نازل گاز
- ۲۲- مشعل

پکیج های فن دار



F 24

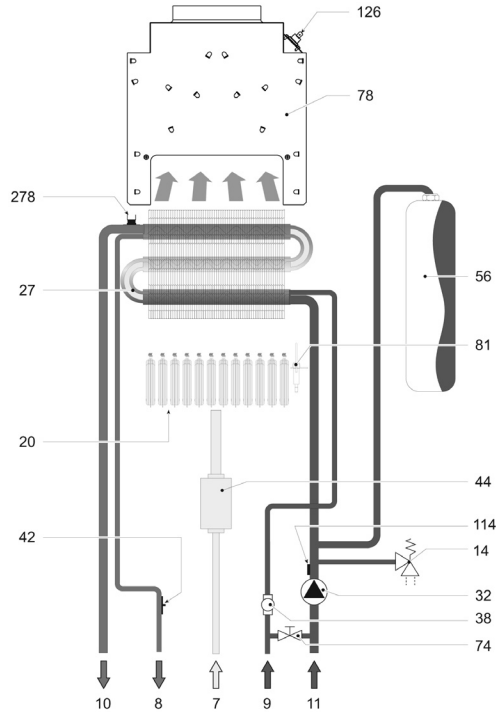


F 32

توضیحات:

- | | | |
|--------------------------------|--------------------------------|--------------------------|
| ۴۳- سویچ فشار هوا | ۲۱- نازل گاز | ۵- محفظه بسته |
| ۴۴- شیر گاز | ۲۲- مشعل | ۷- ورودی گاز |
| ۵۶- منبع انبساط | ۲۶- عایق حرارتی محفظه احتراق | ۸- خروجی آب گرم بهداشتی |
| ۷۴- شیر پرکن مدار شفاژ | ۲۷- مبدل حرارتی مسی یکپارچه | ۹- ورودی آب سرد بهداشتی |
| ۸۱- الکتروود جرقه زن آیونایز | ۲۸- محفظه احتراق | ۱۰- خروجی مدار شفاژ پکیج |
| ۱۱۴- سویچ فشار آب | ۲۹- دریچه خروجی دود | ۱۱- ورودی مدار شفاژ پکیج |
| ۱۸۷- واشر تنظیم دود | ۳۲- پمپ سیرکولاتور مدار شفاژ | ۱۴- شیر اطمینان |
| ۲۷۸- سنسور اطمینان و مدار شفاژ | ۳۶- شیر تخلیه هوای اتوماتیک | ۱۶- فن |
| | ۳۸- سویچ جریان آب | ۱۹- محفظه احتراق |
| | ۴۲- سنسور جداری آب گرم بهداشتی | ۲۰- مجموعه مشعل |

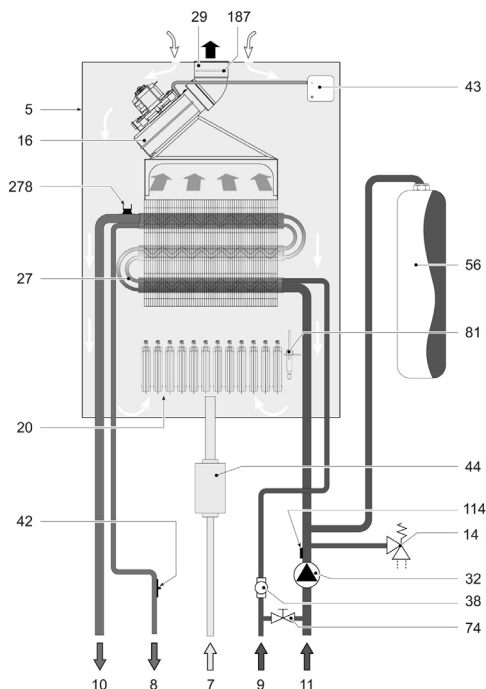
۴-۳- دیگرام جریان آب پکیج های بدون فن



توضیحات:

- | | |
|-----------------------------------|--------------------------------|
| ۴۴- شیر گاز | ۷- ورودی گاز |
| ۵۶- منبع انبساط | ۸- خروجی آب گرم بهداشتی |
| ۷۴- شیر پرکن مدار شوفاژ | ۹- ورودی آب سرد مصرفی |
| ۷۸- هود | ۱۰- خروجی مدار شوفاژ پکیج |
| ۸۱- الکترو د جرقه زن و تشخیص شعله | ۱۱- ورودی مدار شوفاژ پکیج |
| ۱۱۴- سویچ فشار آب | ۱۴- شیر اطمینان |
| ۱۲۶- ترموستات دود | ۲۰- مجموعه مشعل |
| ۲۷۸- سنسور اطمینان و مدار شوفاژ | ۲۷- مبدل حرارتی مسی یکپارچه |
| | ۳۲- پمپ سیرکولاتور مدار شوفاژ |
| | ۳۸- سویچ جریان آب |
| | ۴۲- سنسور جداری آب گرم بهداشتی |

پکیج های فن دار



توضیحات:

- | | |
|------------------------------------|------------------------------|
| ۳۲ - پمپ سیرکولاتور مدار شوفاژ | ۵ - محفظه بسته |
| ۳۸ - سویچ جریان آب | ۷ - ورودی گاز |
| ۴۲ - سنسور جداری آب گرم بهداشتی | ۸ - خروجی آب گرم بهداشتی |
| ۴۳ - سویچ فشار هوا | ۹ - ورودی آب سرد مصرفی |
| ۴۴ - شیر گاز | ۱۰ - خروجی مدار شوفاژ پکیج |
| ۵۶ - منبع انبساط | ۱۱ - ورودی مدار شوفاژ پکیج |
| ۷۴ - شیر پرکن مدار شوفاژ | ۱۴ - شیر اطمینان |
| ۸۱ - الکتروود جرقه زن و تشخیص شعله | ۱۶ - فن |
| ۱۱۴ - سویچ فشار آب | ۲۰ - مجموعه مشعل |
| ۱۸۷ - واشر تنظیم دود | ۲۷ - میدل حرارتی مسی یکپارچه |
| ۲۷۸ - سنسور اطمینان و مدار شوفاژ | ۲۹ - دریچه خروجی دود |

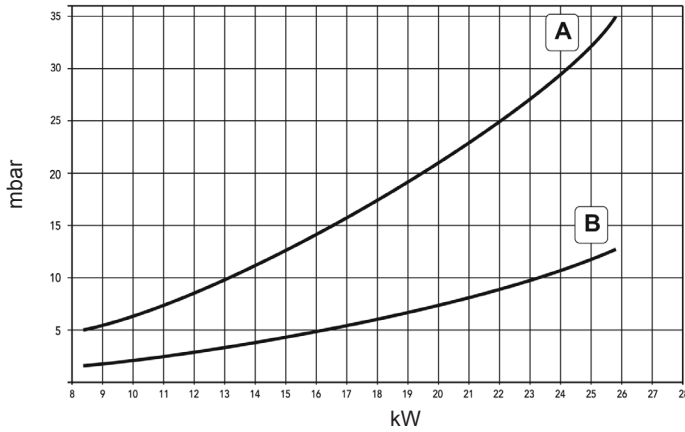
۴-۴ - جدول اطلاعات فنی

F 32		F 24		C 32		C 24		DOMItech	
حداکتر	حداقل	حداکتر	حداقل	حداکتر	حداقل	حداکتر	حداقل		توان دستگاه
34.4	11.5	25.8	8.3	34.4	11.5	25.8	8.3	kW	توان ورودی
32	9.9	24	7.2	31.1	9.7	23.3	7	kW	توان خروجی گرمایش شوفاژ
32	9.9	24	7.2	31.1	9.7	23.3	7	kW	توان خروجی آب گرم بهداشتی
									مشخصات بازدهی دستگاه
93		93		90.4		90.3		%	راندمان دستگاه
***		***		**		**		(Directive 92/42 EEC)	کلاس انرژی
3 (<150 mg/kWh)		3 (<150 mg/kWh)		3 (<150 mg/kWh)		3 (<150 mg/kWh)			کلاس NOx
حداکتر	حداقل	حداکتر	حداقل	حداکتر	حداقل	حداکتر	حداقل	مشخصات مدار گاز	
15 x 1.35		11 x 1.35		15 x 1.25		11 x 1.25		No. x mm	تعداد و قطر نازل گاز شهری
20		20		20		20		mbar	فشار گاز شهر
12	1.5	12	1.5	14.5	1.7	14.5	1.7	mbar	فشار گاز شهر در مشعل
3.64	1.22	2.73	0.88	3.64	1.22	2.73	0.88	No. x mm	مصرف گاز شهری
15 x 0.79		11 x 0.79		15 x 0.79		11 x 0.79		m ³ /h	تعداد و قطر نازل گاز مایع
37		37		37		37		mbar	فشار گاز مایع
35	5	35	5	35	5	35	5	mbar	فشار گاز مایع در مشعل
2.69	0.9	2	0.65	2.69	0.90	2	0.65	kg/h	مصرف گاز مایع
									مشخصات مدار شوفاژ
90		90		90		90		°C	حداکتر دمای مدار شوفاژ
30		30		30		30		°C	حداقل دمای مدار شوفاژ
3		3		3		3		bar	حداکتر فشار مدار شوفاژ
0.8		0.8		0.8		0.8		bar	حداقل فشار مدار شوفاژ
3		3		3		3		bar	فشار عملکرد شیر اطمینان
1.2		1		1.2		1		liters	حجم مدار شوفاژ پکیج
10		7		10		7		liters	حجم منبع انبساط
1		1		1		1		bar	فشار شارژ منبع انبساط
									مشخصات مدار آب گرم بهداشتی
60		60		60		60		°C	حداکتر دمای مدار آب گرم بهداشتی
40		40		40		40		°C	حداقل دمای مدار آب گرم بهداشتی
9		9		9		9		bar	حداکتر فشار مدار آب گرم بهداشتی
0.25		0.25		0.25		0.25		bar	حداقل فشار راه اندازی
0.5		0.3		0.5		0.3		liters	حجم مدار آب گرم بهداشتی پکیج
18.3		13.7		17.8		13.3		l/min (Δt = 25 °C)	دبی آب گرم بهداشتی
15.2		11.4		14.8		11.1		l/min (Δt = 30 °C)	دبی آب گرم بهداشتی

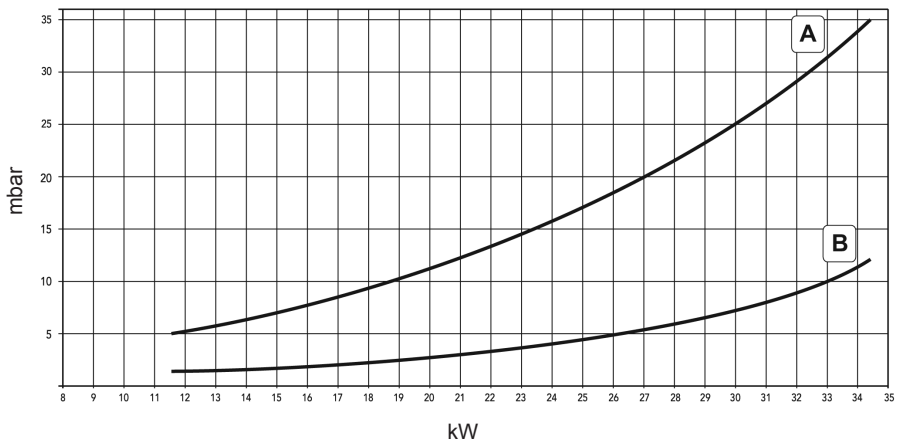
				ابعاد	
700	700	700	700	mm	ارتفاع
400	400	400	400	mm	عرض
360	260	360	260	mm	عمق
38	32	33	27	Kg	وزن
3/4"	3/4"	3/4"	3/4"	inches	اتصال مدار شوفاژ
1/2"	1/2"	1/2"	1/2"	inches	اتصال مدار آب گرم بهداشتی
1/2"	1/2"	1/2"	1/2"	inches	اتصال مدار گاز
				مشخصات مدار برق	
135	110	90	80	W	حداکثر مصرف برق
55	40	15	15	W	مصرف برق در حالت تولید آب گرم بهداشتی
230/50	230/50	230/50	230/50	V/Hz	منبع تغذیه برق
X5D	X5D	X5D	X5D	IP	درجه حفاظت الکتریکی

۴-۵- نمودارهای فنی
نمودار توان خروجی پکیج بر اساس فشار گاز تنظیمی

پکیج های ۲۴ کیلووات



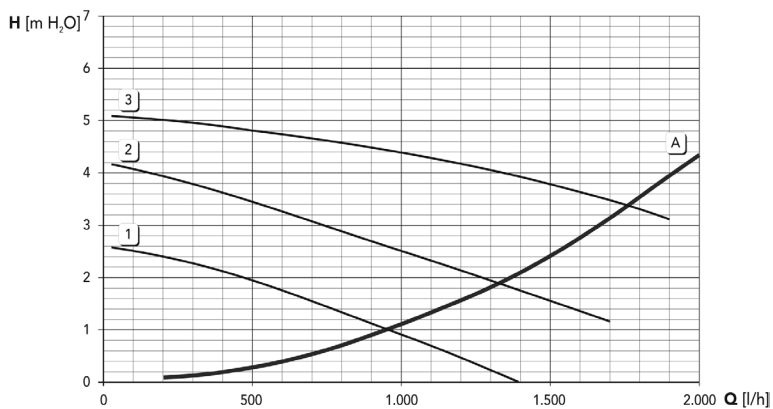
پکیج های ۳۲ کیلووات



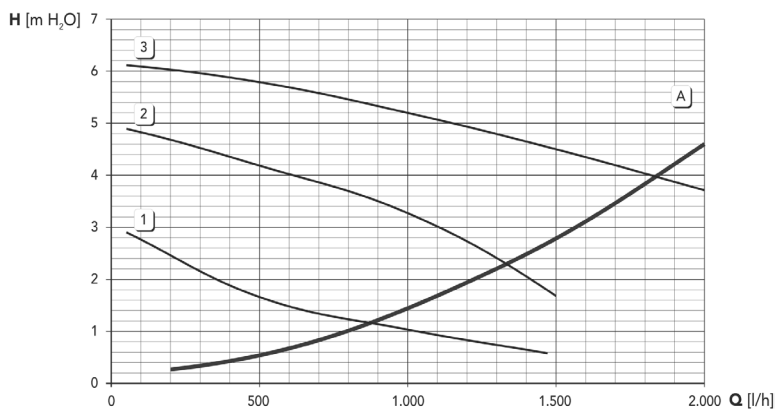
A گاز مایع
B گاز طبیعی

نمودار افت فشار / هد پمپ سیرکولاتور

نمودار پمپ پکیج های ۲۴ کیلووات

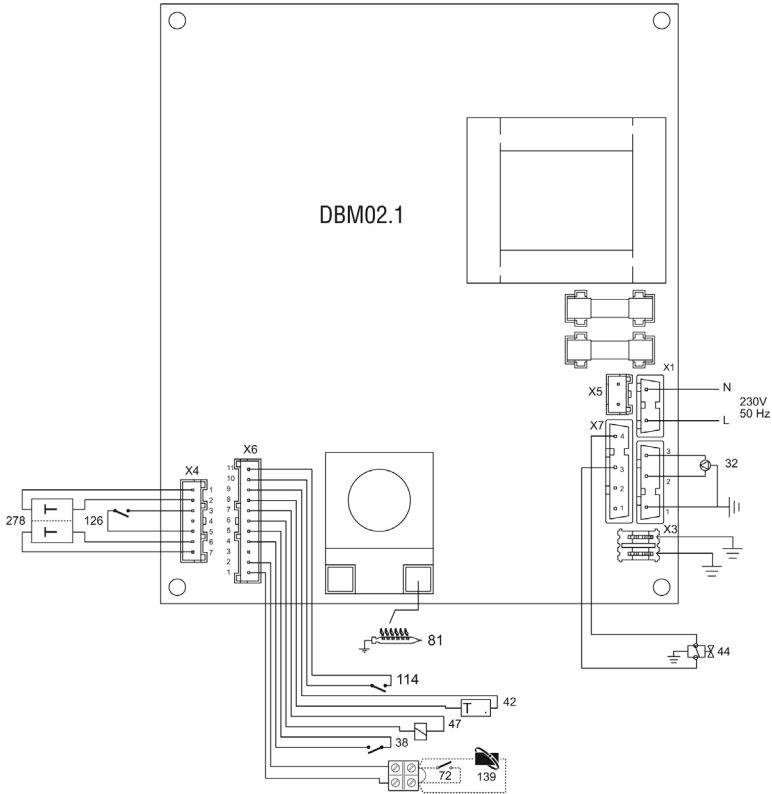


نمودار پمپ پکیج های ۳۲ کیلووات



A افت هد پکیج
۳-۲-۱ سرعت پمپ سیرکولاتور

۴-۶- نقشه سیم کشی
نقشه سیم کشی پکیج های بدون فن



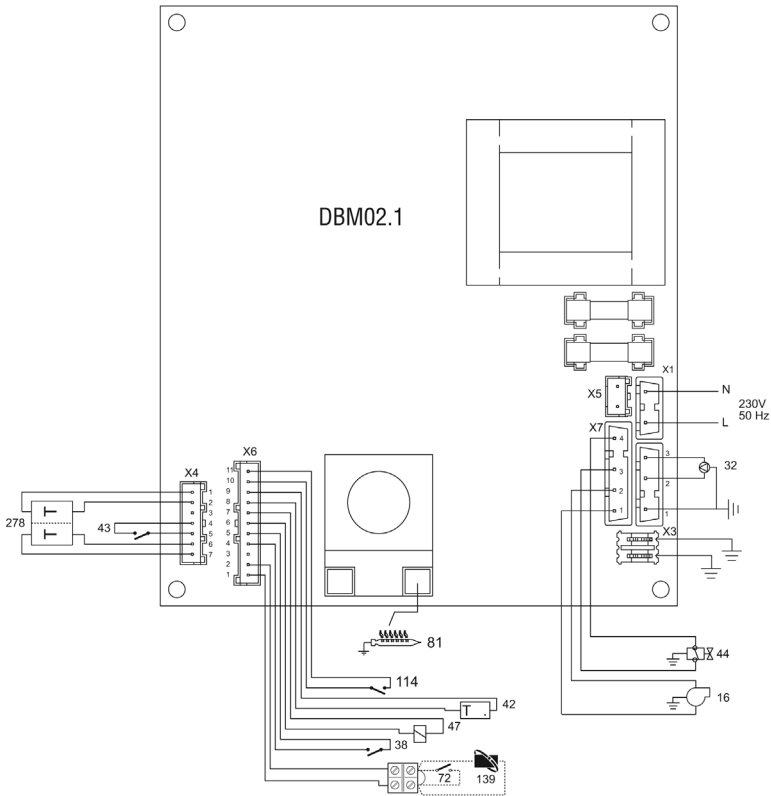
مهم: قبل از اتصال ترموستات اتاقی، جامپر روی ترمینال را بردارید.



توضیحات:

- | | |
|-----------------------------------|-------------------------------------|
| ۸۱- الکتروود جرقه زن و تشخیص شعله | ۳۲- پمپ سیرکولاتور |
| ۱۱۴- سویچ فشار آب | ۳۸- سویچ جریان آب |
| ۱۲۶- ترموستات دود | ۴۲- سنسور جداری آب گرم بهداشتی |
| ۱۳۹- تایمر (گزینه درخواستی) | ۴۴- شیر گاز |
| ۲۷۸- سنسور اطمینان و مدار شوفاز | ۴۷- سیم پیچ تدریجی شعله |
| | ۷۲- ترموستات اتاقی (گزینه درخواستی) |

نقشه سیم‌کشی پکیج‌های فن دار



مهم: قبل از اتصال ترموستات اتاقی، جامپر روی ترمینال را بردارید.



توضیحات:

- ۱۶- فن
- ۳۲- پمپ سیرکولاتور
- ۳۸- سویچ جریان آب
- ۴۲- سنسور جداری آب گرم بهداشتی
- ۴۳- سویچ فشار هوا
- ۴۴- شیر گاز
- ۴۷- سیم پیچ تدریجی شعله
- ۷۲- ترموستات اتاقی (گزینه درخواستی)
- ۸۱- الکتروود جرقه زن و تشخیص شعله
- ۱۱۴- سویچ فشار آب
- ۱۳۹- تایمر (گزینه درخواستی)
- ۲۷۸- سنسور اطمینان و مدار شوفاز

در صورت نیاز به خدمات پشتیبانی با شماره تلفن های مرکز خدمات پس از فروش تماس حاصل فرمایید.
مرکز خدمات پس از فروش: ۱۸-۰۲۱)۶۶۶۵۲۰۱۰ (فکس: ۰۲۱)۶۶۶۵۲۰۰۹

مشخصات سرویس کار / نصاب مجاز:

نام و نام خانوادگی:

شماره تماس: کد سرویس کار / نصاب مجاز:

به علت تلاش روز افزون جهت بهبود کیفیت و قابلیت دستگاه، اطلاعات درج شده در این دفترچه راهنما ممکن است شامل تغییرات جزئی شود.

توجه: جهت پیشگیری از هزینه های غیر ضروری، قبل از تماس با مرکز خدمات یا سرویس کار مجاز، بررسی شود که خاموشی دستگاه به علت قطع گاز، برق و یا آب شهر نباشد.



نشانی: تهران، جاده قدیم کرج، میدان شیر پاستوریزه، خیابان هفده شهریور، کارخانجات صنعتی جنرال
صندوق پستی: ۱۳۱۴۵ / ۹۸۸ تلفن دفتر فروش: ۷-۰۲۱)۶۶۶۵۹۵۷۲ (فکس: ۰۲۱)۶۶۶۵۹۵۷۱