

ماشین لباسشویی



ماشین های لباسشویی با خصوصیات و طرح های مختلفی تولید می شوند و تولید کنندگان این ماشین ها با تغییر مداوم اشکال و اجزاء داخلی آن ها سعی دارند از هر نظر تولیدات خود را کاملتر نمایند. به عنوان مثال، قبلاً "تایمر لباسشویی های اتوماتیک ترکیبی مکانیکی داشت به این شکل که یک موتور الکتریکی کوچک محوری را به گردش در می آورد و این محور توپی پلاستیکی بخصوصی را با خود می چرخاند. شکل خاص و زائدهای تعبیه شده بر روی این توپی به هنگام گردش کنتاکت ها را مرتباً "باز و یا بسته می کرد و به این شکل اجزاء ماشین در حین گردش توپی تایمر، اعمالی مانند آبیگری، چرخش موتور تخلیه آب، داغ نمودن آب و ... انجام می داد. اما بسیاری از ماشین های جدید، دارای تایمر الکترونیکی بوده و همه اعمال مذکور، انجام می شود. C توسط قطعاتی چون ترانزیستور، تریستور و

انواع ماشین های لباسشویی:

در حال حاضر ماشین های موجود در بازار به دو شکل اتوماتیک و نیمه اتوماتیک بوده و نوع نیمه اتوماتیک نیز به دو صورت دو قلو (قسمت شستشوی لباس + قسمت خشک کن لباس) و نوع ساده (سطلی) در اختیار مصرف کنندگان قرار می گیرد.

اجزاء لباسشویی نیمه اتوماتیک سطلی ساده :

چون علاوه بر انرژی الکتریکی نیروی انسانی نیز در به پایان رسیدن عملکرد ماشین دخالت دارد این لباسشویی ها را نیمه اتوماتیک می نامند.

۱- بدنه :

از فلز که معمولاً " روی آن را به منظور جلوگیری از اکسید شدن لعاب کاری می کنند.

۲- تایمر :

کلید اتوماتیک زمانی است که پس از زمان مشخص شده توسط مصرف کننده برق اصلی مدار را قطع می کند. تایمر در لباسشویی های نیمه اتوماتیک از نوع مکانیکی است یعنی با حرکت ولوم یک فنر مخصوص جمع شده و بتدریج باز می شود . مدتی طول می کشد تا فنر جمع شده باز شود در واقع زمان انجام کار تایمر است و ماشین در این مدت لباس ها را خواهد شست.

انواع دیگر تایمر عبارتند از : ۱- تایمر بادی ۲- تایمر الکترونیکی ۳- تایمر موتوری که در لباسشویی ها کاربرد چندانی ندارند.

۳- موتور شستشو:

این موتور از نوع آسنکرون با راه انداز خازنی است. البته اکثر موتورهای به کار گرفته شده در لباسشویی های سطلی ساده بگونه ای طراحی شده اند که قسمت راه انداز موتور (سیم پیچ استارت+خازن راه انداز) در تمام زمان کار موتور در مدار می ماند.

۴- نگهدارنده موتور:

این قطعه معمولاً از جنس کائوچو ساخته شده و در کف لباسشویی زیر پروانه قرار دارد. و موتور آسنکرون به توسط پیچ های نمره ۵ و معمولاً به تعداد ۶ عدد از زیر دیگ مخصوص

شستشو به نگهدارنده موتور بسته می شود. در بعضی از ماشین ها که موتور توسط تسمه پروانه، پروانه را می چرخاند قطعه ای فلزی به بدنه جوش داده شده و موتور روی آن پیچ می گردد.

۵- پروانه شستشو:

پروانه معمولاً از جنس کائوچو بوده و بر روی محور موتور بسته می شود. با چرخش محور پروانه نیز به گردش در آمده و لباس و آب را درون مخزن شستشو جابجا می کند.

۶- المنت :

المنت لباسشویی سطلی مشابه المنت آب گرمکن برقی است یعنی مجموعه سیم کرم نیکل که داخل خاک چینی و یا سرامیک نسوز قرار گرفته و بر رویش محافظ فولادی قرار داده اند تا از نفوذ آب و رطوبت به المنت ممانعت به عمل آید.

۷- کلید لامپ دار المنت :

این کلید دارای سه کنتاکت است دو کنتاکت به ورودی و خروجی فاز مرتبط است و کنتاکت سوم مربوط به نول لامپ داخل کلید است.

سرویس و نگهداری لباسشویی سطلی :

۱- لباسشویی های سطلی را حتماً به سیم ارت مجهز نمایید.

۲- استفاده از پودر های مخصوص ماشین لباسشویی در انواع نیمه اتوماتیک ضرورتی ندارد و پودر های یاد شده تنها مختص ماشین های اتوماتیک هستند. بنابر این در به کار گیری ماشین های نیمه اتوماتیک می توانید از پودر های لباسشویی معمولی نیز استفاده نمایید.

۳- تایمر لباسشویی های سطلی در انواع ۱۵ و ۳۰ دقیقه ای به بازار ارائه شده اند که در هر دو نوع انتخاب زمان شستشو، متناسب با کثیف بودن لباس است و بر خلاف تصور بعضی از مصرف

کنندگان ضرورتی در بکار گیری تمام زمان تایمر وجود ندارد به عنوان مثال می توان در نوع تایمر ۳۰ دقیقه ای ، تایمر را به اندازه ۵ دقیقه بکار گرفت.

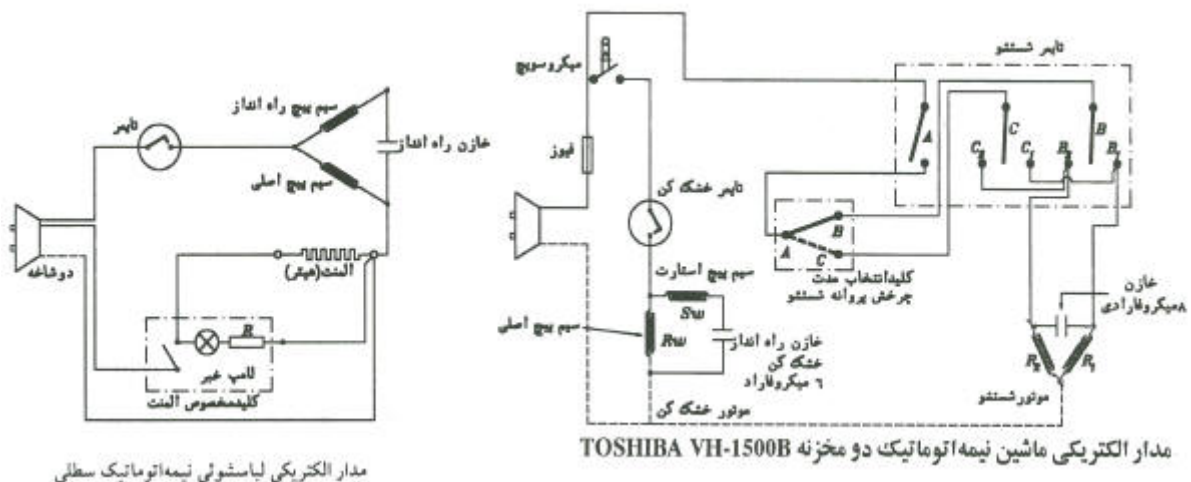
۴- مقدار لباس و آب را همواره کم انتخاب نمایید تا عمر مفید ماشین افزایش یابد.

۵- در صورت چرک بودن لباس پس از شستشوی اول بلافاصله تایمر را به حالت روشن قرار ندهید و اجازه دهید بین دو شستشو ، موتور حد اقل به مدت ۵ دقیقه توقف داشته باشد.

۶- المنت را برای مدت طولانی روشن نگذارید.

۷- هر گز لباسشویی سطلی را بدون آب مورد استفاده قرار ندهید زیرا به قطعات لاستیکی که به منظور آب بندی موتور بکار گرفته شده اند آسیب رسیده و پس از نشت نمودن آب از دیگ، موجبات اتصال بدنه و سوختن موتور فراهم می شود.

مدار الکتریکی لباسشویی سطلی ساده و دو قلو:



مدار الکتریکی لباسشویی نیمه اتوماتیک سطلی

لباسشویی نیمه اتوماتیک دوقلو(دو مخزنه):

چون عمل شستشو در یک مخزن و عمل آبگیری از لباس های شسته شده در مخزن دیگر انجام می شود. این لباسشویی ها را دوقلو یا دو مخزنه می نامند. بدنه این لباسشویی ها اکثرا" پلاستیکی است ،از اینرو فاقد المنت می باشند. قسمت شستشو عین قسمت شستشوی لباسشویی سطلی است. در مخزن دوم ، سیستم آبگیری از لباس های شسته شده همان سیستم موجود در لباسشویی های اتوماتیک است. لباس ها درون مخزن اصلی که همه سطح بدنه اش سوراخ کاری شده است ریخته شده و زمانیکه با فرمان تایمر موتور خشک کن براه می افتد، بر اثر نیروی گریز از مرکز آب لباس ها از طریق سوراخ های موجود روی مخزن اصلی به بیرون ریخته می شود. از آنجا که مخزن اصلی درون مخزن فرعی قرار دارد ، این آب ها در مخزن فرعی به طرف کانال خروجی هدایت شده و از شیلنگ که در این زمان بر روی زمین نهاده شده خارج می شود. در ماشین های دو زمانه بندرت از واتر پمپ استفاده می شود. ماشین های دو مخزنه دارای دو موتورند و هر دو موتور از نوع آسنکرون هستند. موتور شستشو توانایی چرخش به چپ و راست را داراست و به توسط تایمر مرتبا" به طرف راست و چپ می چرخد. همین برتری ماشین های دو مخزنه سبب شده است که لباس ها در حین شستشو تمیزتر شسته شوند.

لباسشویی تمام اتوماتیک :

تفاوت عمده این لباسشویی با انواع نیمه اتوماتیک آن است که حضور انسان و دخالتش در شستشوی لباس ،جزء راه اندازی ماشین، ضرورتی ندارد.کافیست که مصرف کننده ، لباس را به مقدار کافی و بر اساس مقدار مذکور در دفترچه راهنما درون ماشین قرار داده و پس از ریختن پودر درون جاپودری و باز نمودن شیر آب ورودی به ماشین، متناسب با جنس لباس،برنامه مورد نظر را انتخاب نماید و کلید اصلی ماشین را روشن کند. سایر مراحل شستشو به صورت اتوماتیک صورت می گیرد. یعنی ابتدا شیر الکتریکی به کار افتاده و آب پس از ورود به جاپودری، پودر را با خود بدرون مخزن منتقل می سازد. پس از ورود آب به مقدار کافی،عمل آبگیری متوقف شده و با روشن شدن هیتر ، آب داغ می شود. پس از رسیدن آب به مقدار

مناسب عمل شستشو شروع می شود. موتور به توسط فرمان های تایمر ابتدا به طرف عقربه های ساعت چرخیده و پس از مدتی متوقف شده و سپس در جهت عکس بگردش در می آید. حرکت موتور در دو جهت مخالف بدان سبب است که لباس ها به اندازه کافی درون آب حرکت نموده و بهتر شستشو شوند.

پس از شستشوی مقدماتی ، موتور متوقف شده و آب توسط پمپ تخلیه به طرف فاضلاب هدایت می شود. مجدداً همان برنامه شستشو تکرار می شود. معمولاً "عموم ماشین ها بگونه ای طراحی شده ان که عمل شستشو ۵ بار تکرار شده و سپس ماشین وارد مرحله نهایی آبکشی و تخلیه آب و خشک نمودن لباس می شود.

برای خشک نمودن لباس، دور تند ماشین و واتر پمپ، همزمان کار می کنند. یعنی دور تند موتور سبب می شود دیگ اصلی که لباس درونش ریخته شده با سرعت بچرخد و از آنجا که بدنه دیگ اصلی دارای سوراخ های متعدد است، آب لباس ها بر اثر نیروی گریز از مرکز به خارج از دیگ اصلی (به درون دیگ فرعی) ریخته شده و ورودی واتر پمپ نیز در همین دیگ قرار داشته و آب های راه یافته به این دیگ را مکیده و به فاضلاب می ریزد. پس از مراحل آبکشی نهایی که معمولاً در ماشین ها ۳ بار این عمل تکرار می شود ، تایمر به صورت خودکار خاموش شده و کلیه عملیات ماشین متوقف می شود.

به این ترتیب ملاحظه فرمودید که همه مراحل شستشو به صورت خودکار و بدون حضور انسان صورت خواهد گرفت از اینرو این ماشین ها ، تمام اتوماتیک نامیده می شوند.

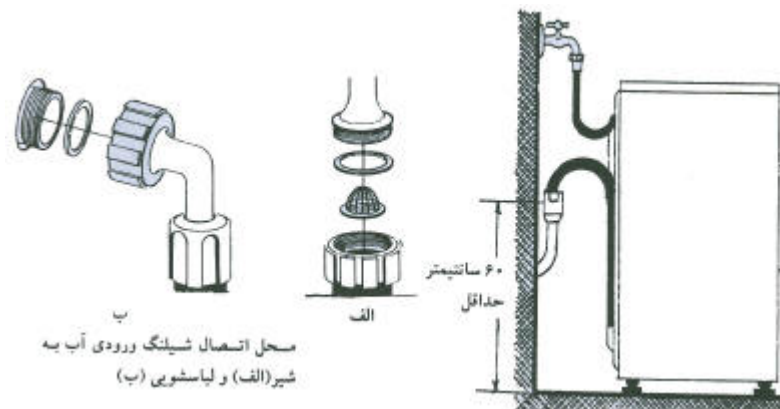
نصب و راه اندازی ابتدایی ماشین لباسشویی اتوماتیک:

۱- از آنجا که ماشین لباسشویی دارای قطعات وزین و متحرک می باشد و ممکن است در هنگام حمل و نقل دچار آسیب شود ، لذا قسمت های آن را بوسیله قطعاتی نظیر بست، میله و پیچ، ثابت می کنند. بنابر این در هنگام نصب و راه اندازی باید با توجه به دفترچه راهنمای ماشین این قطعات باز شده و آن ها را برای حمل و نقل راه دور در آینده نگهداری کرد.

۲- در صورتیکه ماشین لباسشویی دارای چهارچوب محافظ کف بوده پیچ های آن را باز نموده و آن را از ماشین جدا نمایید. همچنین پیچ هایی که بعنوان پیچ های تنظیم پایه در نظر گرفته شده در محل خود بپیچید.

۳- ماشین لباسشویی باید کاملا "تراز قرار گیرد برای این منظور لیوان محتوی آب را روی ماشین قرار داده و از اطراف به سطح آب درون لیوان نگاه کنید اگر ماشین در موقعیت تراز کامل نباشد، آب در سطحی نامتعادل قرار می گیرد. که با استفاده از پیچ های تنظیم زیر ماشین می توان آن را تراز نمود.

۴- لوله ورودی آب لباسشویی را پس از آب بندی به شیر آب حدیده دار وصل کنید. (معمولا سه چهارم اینچی).



۵- لوله تخلیه آب ماشین را در ارتفاع تعیین شده توسط شرکت سازنده قرار دهید. اگر ارتفاع شیلنگ فاضلاب ماشین در حد گفته شده رعایت نگردد و مثلاً بر روی زمین رها شود همه آبی که وارد ماشین می شود بلافاصله از طریق شیلنگ خارج شده و عمل آبگیری ماشین هرگز متوقف نمی شود. بنابر این لازمست شیلنگ خروجی قبل از قرار گیری در فاضلاب دارای ارتفاعی در حدود ۶۰ سانتیمتر باشد.

۶- لوله تخلیه آب طوری قرار نگیرد که در اثر تابیدگی، مسیر خروجی آب مسدود شود.

۷- قبل از روشن کردن ماشین توجه نمایید که سیستم الکتریکی منزل (پریز-کنتور-فیوز و ...) و سیستم آب منزل با جدول مشخصات فنی ارائه شده از طرف شرکت سازنده هماهنگی داشته باشد.

۸- همانطور که قبلاً در مورد بست هایی که برای ثابت نگهداشتن، قطعات ماشین در هنگام حمل و نقل بکار می رود اشاره کردیم، اگر بست ها به دیگ بسته شده باشد، با روشن شدن ماشین، حرکت دیگ به بدنه منتقل شده و ماشین از جای خود حرکت می کند. این حرکت در دور تند ماشین (زمان آبنگیری از لباس) بوضوح دیده شده و در مدت آبنگیری از لباس ماشین در حدود ۵۰ سانتیمتر از جای قبلی خود فاصله می گیرد. بنابراین لازم است قبل از راه اندازی ماشین با توجه به دفترچه راهنما کلیه بست ها را باز نموده و با حرکت دادن دیگ فرعی به طرف پایین و بالا و همچنین حرکت آن به طرف جلو و عقب از خلاص بودن دیگ مطمئن شویم سپس دیگ اصلی را نیز با دست بچرخانید تا از آزاد بودن پولی ها اطمینان حاصل نمایید.

۹- جهت چرخش اکثر ولوم تایمر های لباسشویی موافق حرکت عقربه های ساعت است در بعضی از لباسشویی ها، بمحض چرخش ولوم در جهت مخالف عقربه های ساعت، ولوم از محور باز شده و می توان مجدداً آن را به محور بست. متأسفانه در انواع دیگر، با وارد آمدن فشار به ولوم در جهت مخالف، معمولاً ولوم و گاهی چرخ دنده های تایمر شدیداً آسیب می بیند. جهت حفاظت تایمر در برابر این اشتباه، معمولاً سازندگان تایمرها، با رسم یک فلش بر روی ولوم شکل صحیح چرخش تایمر را نشان می دهند که توجه به آن الزامی است.

۱۰- در ریختن لباس به درون لباسشویی، ظرفیت شستشو منظور شود اکثر ماشین های خانگی دارای ظرفیت شستشوی ۵ کیلو هستند. با این وجود توصیه می شود درون مخزن آنقدر لباس ریخته شود که اگر دستتان را به سقف فوقانی درب ماشین مماس نمودید، بدون آنکه با لباس ها درگیر شود به راحتی وارد ماشین و خارج شود. علاوه بر آن لباس ها را به تفکیک از یکدیگر درون ماشین قرار دهید تا بهتر شسته شوند.

ساختمان و اجزاء تشکیل دهنده لباسشویی تمام اتوماتیک:

لباسشویی های اتوماتیک در مدل های متفاوت طراحی می شوند که از آنجمله می توان به Yoke ماشین تمام اتوماتیک که مخزن آن روی محور افقی سوار است و به آن مدل یوگی (گفته می شود و همچنین ماشینی که مخزن آن روی محور عمودی قرار گرفته و به آن type (گفته می شود اشاره کرد. با این حال لباسشویی های Rotary type نوع چرخان عمودی (اتوماتیک دارای اجزاء، الکتریکی مکانیکی تقریباً مشابه و به شرح زیر می باشند:

الف - اجزاء الکتریکی ماشین لباسشویی تمام اتوماتیک:

۱- دو شاخه-وظیفه دو شاخه انتقال انرژی الکتریکی از پریز به کابل رابط ماشین و در نهایت ، سایر قسمت های الکتریکی ماشین است. در هنگام تعویض دو شاخه به جریان نامی دو شاخه جدید توجه نمایید. معمولاً دو شاخه هایی که جریانشان کمتر از ۱۶ آمپر است جهت استفاده در ماشین لباسشویی مناسب نیستند.

۲- کابل رابط- از آنجا که جریان مصرفی ماشین بالاست، توصیه می شود کابل $2 \times 2/5$ و یا حد اقل $2 \times 1/5$ مورد استفاده قرار گیرد.

۳- ترمینال - ترمینال به منظور ایجاد اتصالاتی مطمئن و هم چنین عایق بودن این اتصالات از بدنه مورد استفاده قرار می گیرد در ماشین لباسشویی معمولاً از ترمینال های پلاستیکی و یا کائوچویی استفاده می کنند. محل قرار گیری ترمینال ، قسمتی از بدنه ماشین است که با پیچ و مهره در جای خود مستقر می شود.

۴- کلید قطع و وصل- معمولاً کلید به صورت متداول در سایر لوازم خانگی ، در ماشین لباسشویی بکار نرفته بلکه کلید قسمتی از تایمر است. یعنی با کشیدن محور تایمر بطرف بیرون کنتاکت یا کنتاکت های کلید بسته شده و با حرکت ولوم بطرف داخل، مدار الکتریکی ماشین قطع می شود. کلید های بکار رفته در لباسشویی دو کنتاکت و یا چهار کنتاکت هستند. در نوع دو کنتاکت ، نول مستقیماً به همه مصرف کننده های مدار رسیده و فاز پس از کلید وارد مدار

می شود بنابراین دو کنتاکت کلید، یکی فاز ورودی و دیگری فاز خروجی است. در نوع چهار کنتاکت هم فاز و هم نول وارد کلید شده و با حرکت محور تایمر بطرف بیرون ، کلید بسته شده و فاز و نول وارد مدار لباسشویی می شوند.

جهت تست کلید کفایت از روی نقشه ماشین کنتاکت های مربوطه به کلید را شناسایی نموده سپس با اهم متر آن را تست نمایید. به این صورت که ابتدا سیم های متصله به کلید را باز نموده، سپس دو پایه ورودی و خروجی کلید را به اهم متر وصل کنید. با حرکت محور تایمر به طرف بیرون باید عقربه منحرف شده و تقریباً " عدد صفر را نشان دهد.

اگر عقربه منحرف شود اما به صفر نرسد، کنتاکت های کلید کثیف هستند. راحت ترین روش جهت اصلاح این عیب استفاده از اسپری کنتاکت شور است. و اگر عقربه منحرف نشود ، لازمست صفحه کلید های تایمر از دو طرف آن باز شود و عیب بر طرف گردد. در کلید های چهار کنتاکت آزمایش با اهم متر در مورد هر چهار کنتاکت انجام شود (دو به دو) .

۵- لامپ خبر - جهت اطلاع مصرف کننده از ورود برق به ماشین از چراغ خبر که یک لامپ ۲۲۰ ولتی است استفاده می شود.

۶- میکروسوییچ - اگر قبل از بسته شدن درب ماشین ، دستگاه شروع به آب گیری نماید و یا اگر به عللی در هنگام کار ماشین، درب باز شود و در همان حالت ماشین بکار خود ادامه دهد و یا اگر کودکی به ماشین نزدیک شده و درب آن را باز کند و عملیات ماشین متوقف نشود و اگر ... جمع موارد مذکور ایجاب می کند بمحض باز شدن درب و یا حتی قبل از آن که درب کاملاً بسته نشده باشد، ماشین قادر به استارت و آغاز عملیات شستشو نباشد.

از اینرو همیشه فاز مدار پس از کلید تایمر و قبل از آنکه به سایر اجزاء الکتریکی مدار برسد از میکروسوییچ عبور می کند میکروسوییچ (کلید فشاری حفاظتی) معمولاً پشت درب بدنه خارجی جنب لاستیک دور درب و در کنار قفل قرار می گیرد و پس از آنکه زبانه قفل کاملاً در محل خود مستقر شد به اهرم میکروسوییچ فشار وارد نموده و آن را به حالت وصل در می آورد. با بسته شدن میکروسوییچ سایر قسمت ها نیز دارای فاز بوده و می توانند عملیات شستشو را

انجام دهند. برای تست میکروسوئیچ نیازی به خارج نمودن آن از محل استقرارش نیست بلکه می توان دو سیمی که از تایمر به طرف میکروسوئیچ رفت و بر گشت نموده را پس از یافتن به اهم متر متصل سازیم .

اگر با بسته شدن کامل درب ، عقربه اهم متر منحرف شود میکروسوئیچ سالم است در غیر این صورت یا عیب از میکروسوئیچ است یا میکروسوئیچ سالم بوده اما از محل استقرار خود خارج شده و یا درب بطور واقعی بسته نمی شود که معمولا "عیب آخر مربوط به خراب شدن لاستیک دور درب است. در صورت خراب بودن میکروسوئیچ آن را پس از باز نمودن قسمت جانبی لاستیک دور درب (طرف قفل درب) از بدنه جدا نموده و در صورت امکان تعمیر نمایید. اگر مشکل جدی است مانند شکستن اهرم و ... میکروسوئیچ را تعویض کنید.

۷-المنت (گرمکن- هیتر) - ساختمان المنت دقیقا" مشابه المنت بکار رفته در آب گرمکن است . ابتدا سیم کرم نیکل یا کرم آلومینیوم درون پودر چینی یا سرامیک نسوز قرار گرفته و سپس جهت ممانعت از نفوذ آب و رطوبت آن را درون یک محافظ فولادی قرار می دهند. المنت درون دیگ فرعی قرار می گیرد و در توان های مختلف ساخته شده و استفاده می شود . آب بندی المنت بوسیله لاستیک محافظش صورت می گیرد از اینرو هرگز نباید المنت را در حالیکه درون دیگ آبی وجود ندارد به برق متصل نمود. برای تست المنت استفاده از لامپ سری ، اهم متر یا اتصال چند ثانیه ای مستقیم به برق توصیه می شود.

۸- قفل مغناطیسی درب - همانگونه که در مورد میکروسوئیچ ذکر شده باز شدن درب ماشین در زمان شستشو و در حالیکه دیگ تا حدودی پر از آب است می تواند محیط منزل را آلوده سازد زیرا آب مخلوط با پودر رختشویی به بیرون از ماشین می ریزد. کاربرد میکروسوئیچ این حسن را داشت که در صورت بروز چنین اشتباهی مدار ماشین قطع می شد. در بعضی از ماشین ها زمینه این اشتباه را از بین برده اند . پس از روشن شدن ماشین (البته مشروط به بسته شدن کامل درب) یک رله مغناطیسی زبانه درب را در اختیار گرفته و به هیچ وجه درب ماشین باز نمی شود . در صورت اعمال نیروی بیش از حد دستگیره قفل درب خواهد شکست. درب زمانی باز می شود که اولاً "برق ماشین قطع شود (تایمر خاموش شود) ثانيا" حد اقل مدت ۲ دقیقه از

خاموش شدن دستگاه بگذرد تا آثار مغناطیسی درون قفل مغناطیسی کاهش یافته و زبانه قفل درب رها شود. در بعضی از ماشین ها میکروسوئیچ و قفل مغناطیسی در یک مجموعه گنجانیده شده اند.

۹- ترموستات یا هیتر استات - از آنجا که جریان مصرفی هیتر بالاست و توسط تایمر مرتباً در حال قطع و وصل است، این احتمال می رود که بر اثر کار زیاد و مداوم، سطح کنتاکت های تایمر مربوط به هیتر فرسوده شده و به یکدیگر جوش داده شوند. در این صورت هیتر در تمام مدت کار ماشین که گاهی" به ۳ ساعت و نیم نیز می رسد در مدار خواهد بود رسیدن دمای آب به نقطه جوش علاوه بر البسه داخل ماشین، رابط های پلاستیکی و شلینگ ها را نیز فرسوده می سازد. از اینرو استفاده از هیتر استات (ترموستات) اجتناب ناپذیر است. هیتر استات در واقع مشابه ترموستات بی متالی در سماور برقی عمل می کند.

قسمت فلزی منعکس کننده حرارت به تیغه های بی متالی در داخل آب قرار گرفته (در دیگ فرعی) و حرارت آب بر آن اثر مستقیم می نهد. این حرارت توسط خود صفحه به تیغه ها منعکس شده و اگر از حد معینی تجاوز نماید یکی از تیغه ها که حساسیتش به حرارت بیشتر است، با خمیده شدن خود، ارتباط هیتر با شبکه را قطع می سازد زیرا هیتر استات و هیتر همیشه با یکدیگر در حالت سری قرار می گیرند.

ترموستات از قطعات زیر تشکیل شده است:

- ۱- پلاتین های داخلی ۲- تیغه های فلزی غیر هم جنس (تیغه های بی متالی) ۳-
- صفحه منعکس کننده حرارت ۴- فیش های ارتباطی

لازم به تذکر است که در بعضی از لباسشویی ها مانند زانوسی مدل ۹۱۴ ترموستات از نوع گازی است که در رابطه با ساختمان آن و نحوه عملکردش مفصلاً" در مبحث ترموستات و آب گرمکن برقی مطلب آورده شده است.

۱۰ - شیر الکتریکی - همانگونه که قبلاً" ذکر شد، همه مراحل و عملیات ماشین بصورت اتوماتیک صورت می گیرد و از آنجا که لباس ها معمولاً" ۵ الی ۷ بار بصورت کامل شستشو

می شود، عمل ورود آب به ماشین نیز الزاما" می بایست خودکار صورت پذیرد. آب ورودی به ماشین به شیر الکتریکی بسته می شود و مادامی که به سیم پیچ آن برق نرسد، آب شهر پشت شیر می ماند و اجازه ورود به داخل جا پودری و سپس مخزن فرعی را نخواهد داشت.

شیر الکتریکی از قسمت های زیر تشکیل شده است:

- | | | |
|----------------------|-----------------------------------|-----------------------|
| ۱- قاب پلاستیکی | ۲- سیم پیچ (سولنوئید) | ۳- شیطانک که در مرکزش |
| سوراخ ریزی وجود دارد | ۴- لاستیک دور شیطانک ۵- اهرم آهنی | ۶- |
| لاستیک سر اهرم | ۷- فنر پشت اهرم | ۸- |
- صافی یا فیلتر لوله خروجی آب

چگونگی عملکرد شیر الکتریکی : در حالت عادی فنر پشت اهرم ، اهرم آهنی را بطرف جلو رانده و لاستیک سر اهرم، سوراخ وسط شیطانک را مسدود می سازد . با وصل برق و ایجاد مغناطیس توسط سیم پیچ شیر الکتریکی، اهرم به طرف داخل جذب شده و فنر را فشرده می سازد. با حرکت اهرم به طرف عقب، لاستیک سر اهرم از سوراخ وسط شیطانک جدا شده و شیطانک مجال تنفس می یابد. فشار آب، هوای بین شیلنگ و شیطانک را از مجرای تنفسی به عقب رانده و آب جاری می شود. پس از رسیدن آب به سقف مورد نظر، توسط فرمان هیدرواستات ، برق شیر الکتریکی قطع شده و با تضعیف میدان مغناطیسی سیم پیچ، فنر جمع شده اهرم بطرف جلو رانده شده و در نتیجه مجرای تنفسی شیطانک مجددا" بسته می شود و از ورود آب به داخل ماشین ممانعت بعمل می آید. شیر الکتریکی بصورت تک و یا دوبل ساخته می شود .

عیوب شیر الکتریکی ممکن است مکانیکی و یا الکتریکی باشد. در مبحث مکانیکی ، خرابی فنر، خوردگی لاستیک سر اهرم، پاره شدن لاستیک دور شیطانک ، مسدود شدن فیلتر بر اثر جرم و شن ریزه های موجود در آب شهر عملکرد صحیح شیر الکتریکی را مختل می سازد. که می توان با جدا نمودن قسمت های مختلف شیر ، مورد معیوب را شناسایی و نسبت به رفع عیب اقدام نمود.

(مشخص می شود و $R \times 1k$ در قسمت الکتریکی یا بوبین می سوزد که توسط تست با اهم متر)
یا به شیر الکتریکی برق نمی رسد. در این صورت همیشه قبل از آنکه عیب از ناحیه شیر
الکتریکی تصور شود ، برق دو سر بوبین را اندازه گیری نمایید.

تذکر: در مواردیکه فشار آب ، بسیار بیشتر از ظرفیت ورود آب به داخل شیر الکتریکی است
آب وارد جداره های بین محفظه اهرم و بوبین شده و عمل جذب اهرم شیر الکتریکی دیگر
انجام نمی شود در این موارد، لازم است برق ماشین قطع شده و سپس اجزا، شیر الکتریکی
کاملاً تفکیک و پس از خشک شدن شیر را مجدداً به حالت اول باز می گردانیم. جهت بروز
مجدد این عیب فشار آب را محدود نمایید. (شیر آب شهر را تا انتها باز نکنید.)

۱۱- تایمر (برنامه ریز) - تایمر در واقع به عنوان مغز فرمان دهنده ماشین عمل می کند و پس
از گرفتن فرمان شروع، سایر اعمال از قبیل آب گیری - گرم نمودن آب- عملکرد دور تند و
کند موتور با فرمان تایمر انجام می شود. در حال حاضر تایمر های موجود به دو شکل
الکترونیکی و الکترومکانیکی به بازار ارائه می شوند. در نوع الکترونیکی فرمان های مختلف به
قطعات الکتریکی مانند هیتر-واتر پمپ - الکترو موتور- شیر الکتریکی و... توسط قطعات
صورت می گیرد و از آنجا که ابعاد این قطعات C الکترونیکی مانند ترانزیستور - تریتور و
به مراتب کوچکتر از چرخ دنده های زائده دار است ابعاد تایمر های الکترونیکی بسیار کوچک
تر از تایمر های مکانیکی است. تایمر های الکترونیکی بصورت کتابی ساخته می شوند.

تایمر های الکترومکانیکی یا بصورت خلاصه مکانیکی، با حرکت محور اصلی که توسط یک
موتور کوچک می چرخد عمل می کند. بر روی این محور یک چرخ دنده بزرگ (توپی تایمر) با
زائده های فراوان وجود دارد که در حال چرخش محور ، زائده های توپی با کنتاکت های
مختلف برخورد نموده و در بعضی موارد ، ارتباطی برقرار و یا ارتباطی را قطع می سازد.

تایمر الکترومکانیکی معمولاً از قسمت های زیر تشکیل شده است:

- ۱- موتور تایمر
- ۲- چرخ دنده ها
- ۳- صفحه های پلاتین
- ۴- اهرم متغیر
- ۵- کلید قطع و وصل
- ۶- بدنه یا قاب پلاستیکی موتور تایمر یک بوبین با تعداد

دور زیاد و قطر نازک است. با اتصال برق به بوبین یک میدان مغناطیسی دوار ایجاد شده که روتور فلزی را با خود به گردش در می آورد. با گردش روتور چرخ دنده های متعددی بگردش در می آیند که به منظور ایجاد گشتاور بالا استفاده می شوند نهایتاً "گشتاور تولید شده به محور اصلی منتقل می شود و این محور با چرخش خود و توپی را که بر محور سوار شده بگردش در خواهد آورد. و...

برای تست موتور تایمر بهترین روش آنست که بوبین را از موتور خارج نموده و به برق ۲۲۰ ولت متصل سازید. سپس یک پیچ گوشتی دسته عایق را بر دارید و قسمت فلزی آن را وارد حلقه بوبین نمایید. اگر بوبین سالم باشد، میدان دوار ایجاد شده مرتباً "جهت پیچ گوشتی را منحرف می سازد و نگه داشتن آن در قسمت وسط حلقه بسیار مشکل است که این مورد بیانگر سالم بودن بوبین است و اگر قصد دارید بوبین را با اهم متر تست کنید می بایست رنج بر روی قرار گیرد. $R \times 1K$

در تایمر دو مشکل مرتباً "به چشم می خورد. جوش خوردگی کنتاکت ها و کثیف شدن آن ها در صورت مواجه شدن با هر کدام از دو عیب فوق بهتر آنست که با آزاد ساختن ضامن های نگهدارنده دو صفحه تایمر، صفحه کنتاکت ها را آزاد نموده و پس از سمباده کشی مجدداً "تایمر را به وضعیت اولیه باز می گردانیم. اگر تایمر در جهت مخالف چرخانده شود، زائده هایی از توپی خواهد شکست که در این صورت می بایست توپی تایمر با خودش تعویض شود.

۱۲- هیدرواستات (اتومات)- این وسیله تنظیم کننده آب ورودی به ماشین است و ناگفته پیداست که اگر دچار مشکلی شود یکی از اساسی ترین اعمال ماشین انجام نخواهد شد.

هیدرواستات از قسمت های زیر تشکیل شده است:

- ۱- قابه یا بدنه مخصوص ۲- صفحه لاستیکی (دیافراگم) ۳- کنتاکت های قطع و وصل داخلی ۴- لوله ورودی هوا ۵- کنتاکت های اتصال برق

چگونگی عملکرد هیدرو استات:

در مباحث قبل گفته شد که برق ورودی از ترمینال وارد کلید تایمر شده و فاز پس از تایمر به میکروسوئیچ رفته و سپس به هیدرواستات می رسد. هیدرواستات مانند یک کلید تبدیل دارای ۳ کنتاکت است. فاز وارد کنتاکت مشترک شده و چون یکی از دو کنتاکت دیگر در حالت عادی به کنتاکت مشترک متصل است، از طریق آن به شیر الکتریکی می رسد. نول هم پس از کلید تایمر به همه مصرف کننده ها داده می شود. به این ترتیب با روشن شدن ماشین، شیر الکتریکی نول خود را از کلید تایمر و فاز خود را از هیدرواستات دریافت داشته و همانگونه که در مبحث شیر الکتریکی ذکر شده بویین آن، اهرم را جذب نموده و با کنار رفتن لاستیک شیطانک آب از شیر الکتریکی عبور نموده و وارد جاپودری شده و پس از حل نمودن پودر به مخزن فرعی می ریزد.

معمولاً از قسمت تحتانی مخزن فرعی شیلنگی باریک به لوله ورودی هوای هیدرواستات بسته شده است. در اکثر ماشین ها این شیلنگ از ورودی پمپ تخلیه گرفته شده و همانگونه که در شکل دیده می شود سطح آب در شیلنگ تخلیه، مخزن فرعی و شیلنگ هوای هیدرواستات در یک سطح بالا می آید. هوای شیلنگ هیدرواستات مرتباً فشرده تر می شود (با بالا آمدن سطح آب) تا بدانجا که قادر می شود پرده دیافراگم را به طرف بالا براند.

با بالا رفتن پرده دیافراگم ارتباط کنتاکت مشترک با کنتاکت مربوط به شیر الکتریکی قطع شده و این ارتباط بین کنتاکت مشترک با کنتاکتی که به موتور تایمر مرتبط است برقرار می شود. به این ترتیب عمل آبدگیری متوقف شده و موتور تایمر شروع بکار خواهد نمود با چرخش موتور تایمر محور اصلی و توپی متصله به آن خواهند چرخید و سایر مراحل شستشو به ترتیب انجام می شود بر روی بدنه هیدرواستات پیچ مخصوصی وجود دارد که جهت تنظیم مقدار آب ورودی به ماشین است در واقع این پیچ قدرت فنر پشت پرده دیافراگم را تضعیف یا تقویت می کند از اینرو متخصصین پس از ساخت و تنظیم هیدرواستات بر روی آن لاک می ریزند تا به این ترتیب حساسیت موضوع را بیان کنند. در صورت گردش پیچ به چپ یا راست، مقدار آب ورودی به ماشین تغییر خواهد نمود.

علاوه بر نوع سه فیشه، هیدرواستات های ۵ و ۶ فیشه نیز وجود دارد. در این ماشین ها علاوه بر ورود آب به ماشین به عنوان مرحله آغازین عملیات شستشو، افعال دیگری نیز صورت می گیرد. مثلا " در ماشین فیلکو، همزمان با ورود آب به ماشین دور کند نیز آغاز بکار می کند تا لباس ها کاملا" درون آب خیس شوند و پس از رسیدن آب به سقف مورد نظر در مرحله دوم عملکرد هیدرواستات دور کند قطع شده و هیتر روشن می شود. سازندگان ، دیگر اشکال مختلفی را از هیدرواستات های ۵ یا ۶ فیشه به سلیقه و ابتکار خود بکار گرفته اند.

هیدرواستات ۳ فیشه یک کلید تبدیل و ۶ فیشه ۲ کلید تبدیل است. برای تست هیدرواستات ۳ فیشه ابتدا شماره های ۱۱ و ۱۲ به هم مربوطند. سپس از راه لوله هوا فوت می کنیم که می بایست صدایی از داخل هیدرواستات شنیده شود این صدا قطع کنتاکت ۱۲ و اتصال ۱۳ به مشترک ۱۱ است.

لوله هوا را با انگشت مسدود می سازیم تا پرده دیافراگم داخل هیدرواستات همچنان بالا بماند. در این وضعیت اگر شماره های ۱۱ و ۱۳ به یکدیگر راه بدهند (توسط اهم متر) ، هیدرواستات سالم است. با خروج هوا از هیدرواستات صدای قطع کنتاکت های ۱۱ و ۱۳ شنیده می شود اگر با اهم متر این دو کنتاکت را مجددا" آزمایش کنید به یکدیگر راه نخواهند داد. با دمیدن در لوله هوای هیدرواستات ۵ یا ۶ فیشه دو مرحله صدای اتصال به گوش می رسد. همانگونه که در بالا ذکر شد کنتاکت های ۱۱ و ۱۲ و ۱۳ به همان ترتیب آزمایش می شود و تست کنتاکت های ۲۱ و ۲۲ و ۲۳ نیز عینا" به همان ترتیب است.

تذکر : توصیه می شود در شستشوی لباس توسط ماشین هرگز از پودر نامرغوب استفاده نکنید زیرا اگر کف پودر کنترل شده و مخصوص لباسشویی نباشد ، ازدیاد کف، لوله هوای هیدرواستات را مسدود نموده و عمل آبگیری مختل می شود.

۱۳ واتر پمپ (پمپ تخلیه آب) - در هر مرحله ، پس از شستشو و قبل از ورود آب مجدد به ماشین ، لازم است آب کثیف از ماشین خارج و به فاضلاب ریخته شود . این عمل توسط واتر پمپ انجام می گیرد. واتر پمپ از دو قسمت الکتریکی و مکانیکی تشکیل شده . قسمت

الکتریکی آن یک موتور با توان کم و معمولاً از نوع قطب چاکدار است. به صورت خلاصه می توان گفت موتور الکتریکی واتر پمپ از قسمت های زیر تشکیل شده است:

۱- بوبین یا سیم پیچ ۲- هسته آهنی با سیم پیچ های قطب و کلاف های اتصال کوتاه شده ۳- روتور ۴- پروانه خنک کننده موتور

پس از اتصال برق (توسط تایمر) به پمپ تخلیه روتور به حرکت در آمده و پروانه مکنده آب را به گردش در خواهد آورد . این پروانه آب را از مخزن فرعی ماشین مکیده و به درون شیلنگ تخلیه هدایت می کند. قسمت های مکانیکی واتر پمپ عبارتند از :

۱- لوله ورودی آب به پمپ ۲- لوله مخصوص تخلیه ۳- لوله مخصوص شیلنگ هوای هیدرواستات (در بعضی از واتر پمپ ها) ۴- پروانه اصلی (مکش) ۵- بدنه پمپ آب ۶- صفحه مونتاژ پمپ به بدنه

اگر با لباسشویی مواجه شدید که عمل شستشو بخوبی انجام می شود ولی آب کثیف تخلیه نمی گردد بهتر است قبل از هر عملی سالم بودن پمپ مورد بررسی قرار گیرد. ساده ترین روش اینست که سیم های متصله به واتر پمپ را جدا نموده و به توسط دو سیم از بیرون برق ۲۲۰ ولت را به آن متصل سازید. اگر بلافاصله آب تخلیه شد، پمپ سالم است و به آن برق نمی رسد که این مشکل به تایمر یا رابط های بین تایمر و واتر پمپ باز می گردد. اما اگر با اتصال برق نیز آب تخلیه نشد پمپ خراب است. آن را از بدنه خارج ساخته و پس از تفکیک اجزا، آن عضو معیوب را شناسایی کنید. گاهی " دیده می شود که پمپ های معیوب بیرون از ماشین عمل کرده و لیکن قادر به خاج نمودن آب کثیف از ماشین نیستند که نیاز است سیم پیچی این نوع پمپ ها تجدید شود در بعضی موارد مشاهده می شود که پیچیدن نخ الیاف به محور پروانه مکنده آن را در حالت گریپاژ قرار می دهد که پس از سرویس و رفع این مورد پمپ به حالت اولیه خود باز می گردد.

۱۴ - موتور دو دور _ جهت شستشوی کامل لباس در ماشین لباسشویی نیاز است که مخزن اصلی (مخزنی که لباس ها درونش قرار داده می شود) مرتباً " بطرف چپ و راست بچرخد تا

لباس های خیس مداوما " جابجا شوند. این وظیفه را دور کند لباسشویی بر عهده دارد. دور کند در واقع از دو سیم پیچ با اهم های مساوی تشکیل شده است. در اکثر لباسشویی ها پس از شستشوی کامل ، قسمت عمده آب لباس گرفته می شود . پس از پایان شستشو، دور تند ماشین و پمپ تخلیه بکار افتاده و بر اثر چرخش سریع مخزن آب لباس ها بر اثر نیروی گریز از مرکز از طریق سوراخ های مخزن اصلی به مخزن فرعی و توسط پروانه مکنده پمپ تخلیه بطرف فاضلاب هدایت می شوند. دور تند ماشین لباسشویی از یک سیم پیچ اصلی و یک سیم پیچ فرعی و خازن راه انداز، تشکیل شده است. (مانند شکل) .

همانگونه که در مبحث موتور های الکتریکی به عیب یابی موتور های آسنکرون پرداختیم . به هنگام بروز مشکل لازم است با دقت فراوان به رفع آن اقدام شود.

از آنجا که دور کند ، زمان بیشتری نسبت به دور تند فعال است معمولا " زودتر آسیب می بیند و در اکثر موارد می توان کلاف های دور کند را تعویض نمود بی آنکه نیازی به تعویض سیم پیچ های دور تند باشد اما در بعضی موارد آنقدر آسیب دیدگی دور کند جدی است که دور تند نیز در امان نبوده و آسیب می بیند از اینرو می بایست کل سیم بندی ماشین تعویض شود.

۱۵ - محافظ الکتریکی موتور - جهت حفاظت موتور در برابر عبور جریان زیاد و یا حفاظت موتور در مقابل ازدیاد گرمای داخلی محفظه آن و یا مواردی مانند گریپاژ شدن محور درام و یا باز شدن بست پولی ها و...از محافظ الکتریکی موتور یا به عبارت دیگر فیوز اورلود استفاده می شود. محل قرار گیری این قطعه محافظ ، سرب با نول مشترک سیم پیچ های کند و تند است و برای آن که اورلود علاوه بر کنترل جریان موتور، بر گرمای محیط داخل موتور نیز تسلط داشته باشد آن را بر روی سیم پیچ های داخل استاتور قرار می دهند. اورلود از اجزاء زیر تشکیل شده است:

اورلود را با جریان های نامی مختلف تولید و به بازار ارائه می کنند از اینرو در تعویض اورلود به جریان نامی آن دقت نمایید. برای تست اورلود ساده ترین روش آنست که اتصال اولیه کنتاکت های اورلود خارج شده از موتور را تست نموده سپس شعله کبریت را در فاصله یک سانتیمتری آن قرار دهید پس از چند ثانیه عمل می کند و عقربه اهم متر به طرف بی نهایت باز می گردد. پس از سرد شدن تیغه های داخل اورلود، اتصال به صورت خودکار تکرار می شود. اگر موتوری چند لحظه پس از راه اندازی متوقف شود و مجدداً پس از زمان اندکی استارت نموده و همان وضعیت تکرار گردد، یا موتور معیوب است و یا حساسیت اولود افزایش یافته، بهتر است اولود را یکسره نموده و موتور را بدون اورلود راه اندازی نمایید و توسط آمپر متر جریان را اندازه گیری کنید. اگر جریان بیش از حد نامی و تحمل اورلود باشد موتور معیوب است که می بایست نسبت به رفع عیب آن اقدام شود ولی اگر جریان موتور عادی است اورلود را با مشابه خودش تعویض نمایید.

۱۶ - خازن (کپاسیتور) - در ماشین های لباسشویی بندرت از خازن های اصلاح ضریب قدرت استفاده می شود و در واقع به عنوان راه انداز دور های کند و تند مورد استفاده قرار می گیرند. بعضی از موتور ها بگونه ای طراحی شده اند که دور های تند و کند جهت راه اندازی به خازنی با ظرفیت مساوی نیاز دارند. (مثل ماشین آزمایش) . ولی در بعضی ماشین ها ، ظرفیت خازن های راه انداز دورهای کند و تند با یکدیگر متفاوت است مانند ماشین فیلکو.

در اکثر ماشین ها و خازن از نوع الکترولیتی است با این وصف از نوع روغنی نیز استفاده شده همانگونه که در مبحث ماشین های نیمه اتوماتیک دو مخزنه نیز آورده شد، خازن در تغییر جهت گردش دور کند نقش بسزایی دارد.

ب - قسمت های مکانیکی ماشین لباسشویی تمام اتوماتیک :

۱- بدنه خارجی - معمولا" از ورق های مقاوم فلزی انتخاب شده و به منظور افزایش مقاومتش در برابر اکسید شدگی ابتدا ضد زنگ و سپس رنگ آمیزی می شود. سایر اجزاء مکانیکی و الکتریکی بر روی بدنه که در واقع شاسی دستگاه می باشد، مستقر می شوند.

۲ - مخزن فرعی (چلیک) - جنس این مخزن معمولا" ورق گلوآنیزه لعاب کاری شده است تا در برابر زنگ زدگی مصون بماند. چلیک وظیفه نگهداری آب را بر عهده داشته و بعضی از قطعات مانند، هیتر ، صفحه منعکس کننده حرارت هیتر استات در این مخزن قرار می گیرد. خروجی آب جاپودری به این مخزن ریخته می شود و همچنین آب کثیف ناشی از شستشوی لباس ها، از این مخزن بطرف پمپ تخلیه جاری می گردد. مادامیکه در پوش پشت و یا در پوش فوقانی ماشین برداشته نشود، چلیک دیده نمی شود.

۳ - مخزن اصلی (درام) - به منظور حفظ زیبایی دستگاه و همچنین حفاظت مخزن در برابر زنگ زدگی، درام را عموما" از ورقه های استیل انتخاب نموده و به منظور راه یابی آب مخزن فرعی به لباس های درون این مخزن ، بدنه درام دارای سوراخ های متعدد است. از آنجا که درام توسط نیروی الکتروموتور مرتبا" در حال چرخش به چپ و راست است تا لباس ها مرتبا" غلطانده شوند، برای جلوگیری از لیز خوردن البسه معمولا" در بدنه درام بر آمدگی هایی را ایجاد می کنند.

۴ - محور درام - میله ای توپر ، معمولا" از جنس برنج و یا فلزات دیگر که از یکسو به مخزن متصل شده و از سوی دیگر به آن پولی بزرگ بسته می شود . در بعضی از لباسشویی ها محور درام به یک نگهدارنده سه بازو بسته می شود که درام به اضلاع آن با پیچ و مهره اتصال می یابد. اخیرا" لباسشویی هایی طراحی گردیده که فاقد تسمه پروانه و پولی می باشد و موتور مستقیما" به محور متصل می گردد.

۵ - یاتاقان های محور درام - جهت ایجاد سهولت در گردش درام معمولا" محور درام را از درون یاتاقان های ساچمه ای (بلبرینگ) عبور می دهند. تعداد بلبرینگ ها در عموم ماشین ها دو عدد است. سپس بلبرینگ ها در محل خود قرار گرفته و زمینه چرخش راحت را برای درام فراهم می آورند.

۶ - پولی بزرگ - این پولی به محور درام بسته شده و بوسیله تسمه و پولی کوچک، چرخش الکتروموتور را به درام منتقل می سازد.

۷ - کاسه نمد (محافظ یاتاقان) - به منظور حفاظت از یاتاقان در برابر نفوذ رطوبت و آب و در نتیجه خرابی آن، از کاسه نمد استفاده می شود. کاسه نمد در ماشین های مختلف متفاوت است به همین جهت همواره به هنگام تعویض بلبرینگ نیاز است کاسه نمد نیز با مشابه خود تعویض شود.

۸ - پولی کوچک - این پولی بر روی محور الکتروموتور دو دور بسته می شود و در واقع اختلاف سایز دو پولی بزرگ و کوچک سبب افت دور (سرعت) درام می باشد.

۹ - تسمه - تسمه واسطه بین دو پولی است. آسیب دیدگی تسمه می تواند صدای ماشین را به هنگام کار افزایش دهد. شل بودن بیش از حد آن انرژی موتور را اتلاف نموده و اگر بیش از اندازه سفت بسته شود، به موتور آسیب می رساند. روش تنظیم تسمه در لباسشویی همانند تنظیم در کولر آبی است به هنگام تعویض تسمه لازمست، تسمه معیوب را به همراه داشته باشید تا یقین حاصل شود تسمه جدید، همان سایز تسمه قبلی را داراست.

۱۰ - وزنه سیمانی یا لنگر های بتونی - به منظور ایجاد تعادل چلیک به هنگام گردش درام از این وزنه ها استفاده می شود. قرار گیری وزنه بر روی چلیک در ماشین ها عمومیت دارد ولی اضافه نمودن لنگر ها در ماشین ها شرایط خودشان را داراست. وجود وزنه ها در دور تند موتور ضرورت مضاعفی را طلب می کند.

۱۱ - نگهدارنده فنری و کمک فنر ها - به منظور ایجاد تعدیل دستگاه به هنگام بالا و پایین و یا چپ و راست حرکت کردن لباس ها چند فنر ارتباط مکانیکی چلیک با شاسی را بر عهده می گیرند. جهت ایجاد انعطاف بیشتر در حرکت چلیک معمولاً "در زیر آن از دو و یا چند کمک فنر نیز استفاده می شود.

۱۲ - درب - جهت ریختن لباس درون ماشین ، همچنین جلوگیری از پرتاب لباس به بیرون از ماشین در حال کار ، از درب استفاده می شود. معمولاً برای آن که وضعیت شستشو براحتی از بیرون دیده شود درب را از نوع شیشه دار می سازند.

۱۳ - قفل درب - به کمک قفل ، درب بسته می شود و مادامیکه ضامن آن رها نشود، در همین وضعیت خواهد ماند.

۱۴ - لاستیک دور درب - محیط مخزن فرعی (چلیک) و همچنین محیط درب ماشین بتوسط این لاستیک آب بندی می شود . شکل و صورت خاص اتصال در ماشین ها متفاوت است از اینرو ضرورت دارد هنگام تهیه لاستیک جدید، لاستیک معیوب را نیز همراه داشته باشید.

۱۵ - شیلنگ ورودی آب - بوسیله شیلنگ رابط ، آب به شیر الکتریکی رسیده و پس از آن به جاپودری و سپس به مخزن فرعی (چلیک) می ریزد.

۱۶ - شیلنگ تخلیه - بوسیله این شیلنگ، آبی که توسط پمپ تخلیه از چلیک مکیده شده به فاضلاب ریخته می شود . همگونه که قبلاً نیز ذکر شد ارتفاع شیلنگ تخلیه از سطح زمین نباید از ۴۰ سانتی متر کمتر و از ۹۰ سانتی متر بیشتر باشد.

۱۷ - شیلنگ ایمنی - بتوسط این شیلنگ بخار آب ایجاد شده توسط هیتر از ماشین خارج می گردد. هم چنین در صورت استفاده از پودر های غیر استاندارد، کف زیاد تولید شده از این مجرا خارج خواهد شد. لازم است ذکر گردد که اکثر سازندگان ماشین ها ، این شیلنگ را مورد استفاده قرار نمی دهند و از جمله ماشین هایی که به این شیلنگ مجهز هستند ماشین آزمایش ۲۰۰۱ است.

۱۸ - شیلنگ لاستیکی رابط مخزن به فیلتر - این شیلنگ خرطومی شکل ، تا حدودی فنری است تا بر اثر حرکات متعدد چلیک آسیب نبیند. این شیلنگ آب کثیف را از مخزن فرعی به فیلتر پمپ تخلیه منتقل می کند و در قسمت تحتانی مخزن قرار دارد.

۱۹ - فیلتر پمپ تخلیه - از آن جا که ممکن است نخ و کرک لباس های شسته شده و همچنین خروج اشیایی مانند میخ، سکه و ... از جیب لباس ها ، به پروانه واتر پمپ آسیب رساند، ضروریست قبل از رسیدن آب به پروانه، فیلتری وجود داشته باشد. به علل گفته شده، ضروریست در فواصل زمانی معین از محل استقرارش خارج و پس از شستشو در جای خود قرار گیرد.

۲۰ - محفظه پودر یا جاپودری - جاپودری در ماشین های مختلف دارای خانه های متعددی است در بعضی ماشین ها جاپودری با سه قسمت تفکیک شده از یکدیگر جهت ریختن پودر و در بعضی ماشین ها علاوه بر سه قسمت مذکور ، قسمت مخصوصی که به یک شیر الکتریکی مجزا متصل است جهت ریختن نیل و غیره تعبیه شده است. مقدار پودر خانه هایی که می بایست در آن ها پودر ریخته شود در برنامه های مختلف بر اساس دفترچه راهنما، انتخاب می شود.



سرویس و نگهداری ماشین لباسشویی:

۱- لباسشویی باید در مکان خود به طور صحیح تراز باشد، برای تراز کردن از پیچ های زیر ماشین استفاده می شود.

۲- از نصب ماشین در مکانی که مستقیماً در معرض اشعه آفتاب یا بارندگی باشد خود داری کنید.

۳- لباسشویی را طوری نصب کنید که از سطح دیوار بیش از ۵ سانتیمتر فاصله داشته باشد.

۴- هیچوقت ولوم تایمر را در جهت خلاف عقربه های ساعت نچرخانید زیرا دنده های چرخ دنده های آن شکسته می شود.

۵- زمانی که ماشین کار می کند و تایمر طبق برنامه زمان بندی شده خود عمل می کند ، ولوم تایمر را تغییر ندهید زیرا پلاتین های جریان دار ضمن قطع شدن جرقه می زند که قسمت گردان کلید برنامه را خال می اندازد.

۶- از پودر هایی که زیاد کف می کنند استفاده نشود.

۷- از پودر با کف کنترل شده استفاده نمایید.

۸- قبل از توقف کامل مخزن شستشو درب لباسشویی را باز نکنید.

۹- هنگام تغییر برنامه ماشین ، ابتدا ماشین را خاموش سپس اقدام به تغییر برنامه نمایید.

۱۰- هنگامی که ماشین خاموش است فلکه شیر تغذیه را ببندید.

۱۱- بعد از شستشو توسط پارچه نرم آب باقیمانده در لاستیک دور درب را تخلیه و سپس آن را خشک نمایید.

۱۲- اتصال زمین لباسشویی را مطابق استاندارد وصل کنید.

۱۳- لباس های پاره شده را قبل از شستشو بدوزید.

۱۴- دکمه های شل شده لباس را محکم کرده و زیپ های باز را ببندید.

۱۵- لباس ها را از نظر عدم وجود اشیاء فلزی نظیر سوزن ، سکه، کلید و غیره مورد باز رسی قرار دهید.

۱۶- بیشتر از حد مجاز لباس در لباسشویی نریزید.

۱۷- لباس هایی که لب دوزی نشده اند یا پارچه های رشته رشته شده را با ماشین لباسشویی نشویید.

۱۸- مطمئن شوید که ماشین لباسشویی به برق متصل است.

۱۹- مطمئن شوید که ماشین لباسشویی به شیر آب متصل و شیر آب باز است.

۲۰- مطمئن شوید لوله تخلیه یا شیلنگ خروجی وصل بوده و مسیر خروج آب مسدود نباشد.

۲۱- درب لباسشویی کاملاً بسته باشد.

۲۲- تکه های کوچک نظیر روسری ، جوراب و غیره را داخل کیسه توری قرار داده یا درون لباس های بزرگ گذاشته داخل ماشین لباسشویی بگذارید. و لباس ها را آزاد و بدون تا خوردن داخل ماشین قرار ندهید.

۲۳- هنگام تعمیر لباسشویی وقتی آب داخل مخزن نیست نگذارید هیتر وصل شود.

۲۴- هنگام باز کردن شیر الکتریکی اطمینان حاصل کنید که فلکه شیر آب تغذیه بسته است.

۲۵- بعد از هر شستشو درب ماشین را باز بگذارید تا هوای تازه داخل ماشین گردش نماید.

۲۶- هر چند وقت یکبار برنامه کامل شستشو را بدون ریختن لباس در ماشین با استفاده از یک ماده حلال کلسیم انجام دهید تا رسوبات ماشین پاک شود.

۲۷- هر چند وقت یکبار محفظه جاپودری را در آورده و آن را تمیز نمایید.

۲۸- هر چند وقت یکبار فیلتر مکانیکی جلوی لباسشویی را باز کرده و کرک و قطعات کوچک را که از لباس های شسته شده باقی مانده خارج کنید.

۲۹- برای دو شستشوی کامل متوالی حد اقل یک ساعت فاصله قرار دهید.

۳۰- از مخفی کردن اشیاء در داخل لباسشویی جدا " خود داری کنید.

۳۱- هنگام شستشو لباس ها را با توجه به نوع پارچه ، رنگ و میزان چرک بودن داخل ماشین قرار دهید.

۳۲- هنگام شستشوی لباس ها به بر چسب آن ها توجه شود و ترموستات را در درجه مناسب تنظیم کنید.

۳۳- پودر مناسب در محفظه های مختلف لباسشویی بریزید .

عیب یابی و تعمیر ماشین لباسشویی :

عیب ۱- با کشیدن ولوم تایمر بطرف بیرون، ماشین روشن نمی شود.

اگر پس از کشیدن ولوم، علاوه بر آنکه هیچ عکس العمل خاصی از ماشین دیده نمی شود، لامپ خبر نیز روشن نشود علل ممکنه یکی از موارد ذیل می باشد:

علت ۱- پریز برق ندارد

رفع عیب ۱- به کمک ولت متر پریز را مورد بر رسی قرار داده و اگر عیب از پریز است نسبت به رفع آن اقدام نمایید.

عیب ۲- با کشیدن ولوم تایمر بطرف بیرون، ماشین روشن نمی شود.

علت ۲- دوشاخه و یا کابل رابط معیوب شده.

رفع عیب ۲- در حالی که دوشاخه به پریز متصل است، با رعایت کلیه موارد ایمنی، رسیدن برق به ترمینال ماشین را به توسط ولت متر بر رسی کنید. اگر برق از پریز به ماشین نمی رسد، ابتدا دو شاخه را باز نموده ، اگر اتصالات در دو شاخه صحیح است، کابل رابط را تعویض نمایید.

عیب ۳- با کشیدن ولوم تایمر بطرف بیرون، ماشین روشن نمی شود.

علت ۳- برق از ترمینال وارد کلید اصلی نشده

رفع عیب ۳- دو شاخه را از برق خارج نموده و بوسیله اهم متر ارتباط سیم ها را از ترمینال تا کلید اصلی تایمر مشاهده نمایید. بسیار دیده شده که به سبب قطع یکی از این سیم ها ماشین روشن نمی شود.

عیب ۴- با کشیدن ولوم تایمر بطرف بیرون، ماشین روشن نمی شود.

علت ۴- کلید خراب است.

رفع عیب ۴- با استفاده از نقشه تایمر، کنتاکت های کلید را شناسایی نمایید کلید لباسشویی ممکن است ۲ کنتاکت و یا چهار کنتاکت باشد بوسیله اهم متر هر کدام از قطب های کلید را تست کنید. در صورت خراب بودن کلید می بایست صفحه کنتاکت های تایمر را باز کنید و پس از رفع عیب مجدداً تایمر را بصورت اولیه در آورید.

عیب ۵- با کشیدن ولوم تایمر بطرف بیرون، ماشین روشن نمی شود.

علت ۵- رابط های میکروسوئیچ قطع است و یا میکروسوئیچ خراب است.

رفع عیب ۵- سیم های رابطی که از تایمر بطرف درب (میکروسوئیچ) رفته و مجدداً باز گشته را ببینید و در حالی که درب کاملاً بسته است این دو سیم را به اهم متر متصل سازید. اگر میکروسوئیچ سالم باشد، عقربه منحرف می شود و در غیر این صورت، میکروسوئیچ را از محل استقرارش خارج نموده و بوسیله اهم متر آن را تست نمایید. اگر میکروسوئیچ سالم است، کفایت سیم های رابطش تعویض گردد تا ماشین روشن شود.

تذکر: در اکثر ماشین ها ، لامپ خبر مستقیماً" به کلید تایمر متصل است. در این ماشین ها نیازی نیست که به سراغ میکروسوئیچ بروید. اما بعضی از ماشین ها هستند که علاوه بر مراحل گردش برق مذکور، از میکروسوئیچ نیز فاز بر می گردد تا لامپ خبر روشن شود. علت ۵ تنها در این دسته از ماشین ها می تواند مورد بررسی قرار گیرد.

عیب ۶ - بمحض حرکت دادن ولوم بطرف بیرون ، لامپ خبر روشن شده اما ماشین آبیگری نمی کند.

علت و رفع عیب ۶ - برای آنکه در تشخیص عیب، سرعت عملتان افزایش یابد، توصیه می شود، رابط های شیر الکتریکی را از آن جدا نموده و سپس بتوسط دو سیم مخصوص ، برق ۲۲۰ ولت را به شیر متصل سازید (در این حالت باید مطمئن باشید که شیر آب باز است و آب شهر نیز قطع نیست).

اگر بمحض اتصال برق شیر الکتریکی شروع به آبیگری نمود، عیب به ترتیب از موارد زیر است:

درب ماشین باز است - میکروسوئیچ خراب است - هیدرواستات خراب است - سیم های رابط بین کلید تایمر ، میکروسوئیچ ، هیدرواستات و شیر قطع شده است - مدار گردش فاز صحیح است زیرا به شیر فاز می رسد اما نول شیر قطع است.

تست میکروسوئیچ و هیدرواستات در مبحث خودشان کاملاً" شرح داده شده اما اگر با اتصال برق به خود شیر الکتریکی نیز ماشین آبیگری را آغاز نمود، شیر را از محل خود خارج و به رفع عیب آن خواهیم پرداخت . (رجوع شود به مبحث شیر الکتریکی).

عیب ۷ - ماشین عمل آبیگری را به اتمام رسانده، اما عملیات بعدی انجام نمی شود.

علت ۷- هیدرواستات خراب است.

رفع عیب ۷- پس از اتمام آبیگری و با بالا آمدن دیافراگم درون هیدرواستات، می بایست کنتاکت مشترک (۱۱) به (۱۳) که به موتور متصل است، وصل شده باشد. با اهم متر در حالی که

برق ماشین را قطع نموده اید، ارتباط کنتاکت های مذکور را مشاهده نمایید. اگر ارتباط برقرار نیست، هیدرواستات را تعویض کنید زیرا تعمیر نمی شود.

عیب ۸- ماشین عمل آبیگری را به اتمام رسانده، اما عملیات بعدی انجام نمی شود.

علت ۸- موتور تایمر سوخته است.

رفع عیب ۸- سیم های بوبین موتور تایمر را از سایر قسمت های مدار جدا نموده و مستقیماً به برق ۲۲۰ ولت متصل سازید. اگر صدای چرخش چرخ دنده ها بگوش رسید موتور تایمر سالم است در غیر این صورت بوبین را تعویض نمایید. در مبحث تایمر ذکر شد.

عیب ۹- ماشین عمل آبیگری را به اتمام رسانده، اما عملیات بعدی انجام نمی شود.

علت ۹- سیم رابط بین موتور تایمر و هیدرواستات قطع شده است. با اهم متر ارتباط این سیم که می بایست از روی نقشه پیدا شود را بررسی کنید. بسیار دیده شده که قطع شدن این سیم منجر به بروز عیب فوق شده است.

عیب ۱۰- در حالی که ماشین خاموش است، با باز شدن شیر آب ، ماشین شروع به آبیگری می کند.

رفع عیب ۱۰- شیر را از محل استقرارش خارج نموده و نسبت به رفع عیب اقدام نمایید. (رجوع شود به بحث شیر الکتریکی) .

عیب ۱۱- ماشین ، مرتباً در حال آبیگری است و عمل آبیگری قطع نمی شود.

رفع عیب ۱۱- اگر در ازای مدت آبیگری ، آب درون دیگ بسیار زیاد شده بگونه ای که از شیشه درب نیز دیده می شود، مشروط به صحیح کار کردن هیدرواستات (که روش تست آن در مبحث مربوط شرح داده شده) عیب به سوراخ بودن شیلنگ هوای هیدرواستات مربوط است. شیلنگ مذکور را تعویض نمایید. اما اگر آب درون مخزن جمع نمی شود و از زیر ماشین نیز آب جاری شده ، یا شیلنگ تخلیه بر روی زمین افتاده، یا پاره شده است و یا شیلنگ فتری

زیر مخزن به واتر پمپ معیوب شده به هر حال ماشین را از برق خارج ساخته و با قرار دادنش بر روی سطحی شیب دار شیلنگ های لاستیکی زیر ماشین را بازدید نمایید. شیلنگ یا شیلنگ های پاره و فرسوده را تعویض نمایید تا عیب بر طرف شود.

عیب ۱۲- از ماشین در حال کار آب نشت می کند.

رفع عیب ۱۲- در پوش پشت ماشین و در پوش فوقانی را از ماشین جدا نموده و سپس ماشین را به برق متصل کنید و محل نشت را در حال کار شناسایی نمایید. اگر محل نشت، یکی از ربط های لاستیکی آب است که می بایست تعویض گردد. هم چنین ممکن است آب بر اثر ترکیب قابه مخصوص جاپودری، واتر پمپ و... باشد که بهترین روش به منظور دست یابی به آب بندی مطلق تعویض موارد فوق است و اگر نشت از مخزن فرعی است که رفع عیب قدری مشکل می شود. ابتدا باید قطعات الکتریکی مانند تایمر، هیدرواستات، خازن و شیر الکتریکی از شاسی جدا و سپس رابط های لاستیکی را از مخزن و سایر قطعات مانند واتر پمپ جدا نمایید تا خروج مخزن فرعی از شاسی (بدنه) ممکن گردد. پس از خروج مخزن محل نشت بدقت جوشکاری شده و ماشین به وضعیت عادی خود باز گردانیده شود.

عیب ۱۳- هیتر آب را گرم نمی کند.

رفع عیب ۱۳- همانند گذشته به منظور افزایش سرعت عمل در عیب یابی، سیم های رابط هیتر را جدا نموده و با یک سیم مخصوص ۲۲۰ ولت را مستقیماً برای ۱۰ ثانیه به هیتر متصل نمایید. پس از قطع برق اگر پایه های المنت قدر گرم شده المنت سالم و به آن برق نمی رسد. این مشکل یا از خود تایمر است که می بایست صفحه کلید های تایمر باز شده و عیب بر طرف شود و یا سیم رابط بین تایمر و هیتر یا نول هیتر قطع است که سیم معیوب باید سریعاً تعویض شود.

تذکره ۱: گاهی "هیتر سالم است و به آن برق نیز می رسد اما بر اثر جرم گرفتگی سطح المنت، آب دیر گرم می شود. سطح جرم روی المنت آنقدر افزایش می یابد که مانع گردش مخزن اصلی می شود در اینگونه موارد بهترین کار اینست که چلیک و درام را از یکدیگر جدا نموده و

پس از رسوب زدایی کف چلیک و سطح المنت مجدداً "قطعات و اجزاء را بر یکدیگر سوار نماییم این عمل ، عمر ماشین را افزایش داده و من بعد آب نیز سریع گرم می شود.

تذکر ۲ - گاهها" دیده می شود که نرسیدن برق به هیتر به هیتر از خرابی هیتر استات است. برای تست هیتر استات در حالیکه ماشین از برق جدا شده رابط های اهم متر را با آن متصل کنید که بلافاصله باید عقربه حرکت نموده و به صفر نزدیک شود. در غیر این صورت قابه هیتر استات را جدا نموده و عیب را برطرف سازید.

عیب ۱۴ - ماشین آبیگری نموده اما موتور شستشو کار نمی کند.

رفع عیب ۱۴ - علاوه بر موارد مذکور در عیب های قبلی علت می تواند به شرح زیر باشد.:

اولاً "خازن راه انداز خراب است که اگر مشکل از خازن باشد پس از آب گیری، موتور صدای خاصی را منعکس نموده اما قدرت حرکت ندارد در زمان (با شنیدن آن صدا) اگر پولی را قدری بچرخانید موتور بگردش در می آید. خازن معیوب را تعویض نمایید و اگر سیم های رابط خازن از مدار جدا شده مشکل سیم را بر طرف نمایید تا موتور براه افتد.

ثانیا" ممکن است بر اثر خرد شدن یاتاقان محور درام در موقعیت گریپاژ قرار گرفته باشد. با دست ، درام یا پولی را بچرخانید، ماشین را از برق خارج نموده و به رفع عیب پردازید. در صورت تعویض یاتاقان ها ، کاسه نمدی های مربوطه را نیز تعویض کنید. گاهها" عدم حرکت درام به سبب افزایش رسوبات داخل چلیک است که مطابق مطالب ارائه شده قبلی می بایست چلیک رسوب زدایی شود. لازم است ذکر شود در صورت گریپاژ بودن درام، از موتور صدای هوم شنیده می شود.

ثالثاً" ممکن است عیب از خود موتور باشد. سیم های رابط موتور را جدا نموده و به توسط یک اهم متر دیجیتالی سیم های دور کند را شناسایی نموده و به توسط خازن راه انداز مداری را مستقل از سیم بندی مدار ایجاد نمایید اگر با اتصال برق دور کند براه افتاد موتور سالم است و سیم های رابط خود ماشین معیوب است اما اگر موتور حرکت نکرد، می بایست موتور را به

تعمیر کاری مجرب بسپارید تا پس از آزمایش مجدد، در صورت نیاز موتور را تجدید سیم پیچی نماید.

عیب ۱۵- ماشین عمل شستشو را انجام می دهد اما آب کثیف تخلیه نمی شود.

رفع عیب ۱۵- سیم های رابط پمپ تخلیه را از آن جدا نموده و به توسط سیمی مستقل ، به پمپ برق ۲۲۰ ولت متصل نمایید اگر آب تخلیه شود نتیجه می گیریم به پمپ برق نمی رسد سیم های رابط و اتصال صحیح کنتاکت ها در تایمر بر رسی گردد. اگر پمپ با اتصال مستقیم برق نیز عمل نکرد آن را از مدار خارج نموده و پس از تفکیک قطعات عیب را که مکانیکی یا الکتریکی است بر طرف می کنیم. از جمله این عیوب می تواند گریپاژ شدن محور موتور ، گیر کردن پروانه تخلیه بر اثر پیچیدن نخ و کرک بدور محورش ، سوختن سیم پیچ پمپ و... باشد.

عیب ۱۶- موتور شروع به کار نموده اما بلافاصله از کار می افتد.

رفع عیب ۱۶- بی شک سر راه موتور ، اورلود قرار گرفته . به مبحث محافظ الکتریکی موتور مراجعه نمایید.

عیب ۱۷- دور تند ماشین عمل نمی کند و در نتیجه آب لباس ها گرفته نمی شود.

علت ۱۷- خازن راه انداز مربوط بدور تند خراب است.

رفع عیب ۱۷- خازن را به روش مذکور در مبحث خازن از فهرست لوازم برقی تست نمایید. و در صورت خراب بودن آن را تعویض کنید.

عیب ۱۸- دور تند ماشین عمل نمی کند و در نتیجه آب لباس ها گرفته نمی شود.

علت ۱۸- به دور تند ولتاژ نمی رسد.

رفع عیب ۱۸- به منظور تشخیص صحیح، سیم های رابط موتور را جدا نموده و پس از شناسایی سر سیم های مربوط به دور تند آن را از سیم بندی مدار استارت مستقل نمایی. اگر با اتصال

به برق دور تند موتور عمل نمود یا از تایمر ولتاژ به آن نمی رسد و یا سیم های رابط مخصوص دور تند دچار مشکل شده

ابتدا سیم های رابط را با اهم متر تست نمایید و اگر سیم ها سالمند، پس از باز نمودن صفحه کنتاکت های تایمر ، با اسپری کنتاکت شور یا سمباده نرم ، سطح پلاتین ها را تمیز کنید.

عیب ۱۹ - دور تند ماشین عمل نمی کند و در نتیجه آب لباس ها گرفته نمی شود.

علت ۱۹- دور تند سوخته است.

رفع عیب ۱۹- اگر با وصل برق به دور تند مستقل از مدار لباسشویی از موتور صدای هوم شنیده شد و حرکت نکرد و یا هیچ عکس العمل نشان نداد می بایست سیم پیچ های دور تند تجدید شود.

عیب ۲۰ - ماشین به هنگام شستشوی لباس ، حرکت می کند.

رفع عیب ۲۰- بطور قطع بست های ماشین باز نشده است. این بست ها ممکن است بدنه را به شاسی بسته باشند، در این صورت حرکت درام لرزش شدیدی را به بدنه وارد نموده، در نتیجه ماشین جابجا می شود . میزان حرکت ماشین در دور تند به وضوح مشهود است . در پوش فوقانی ماشین را جدا نموده و چلیک را بطرف پایین و بالا و یا چپ و راست حرکت دهید . اگر در برابر شما مقاومت نشان داد، بدنبال بست یا بست های باز نشده باشید.

عیب ۲۱- صدای ماشین به هنگام کار زیاد است.

علت و رفع عیب ۲۱- یاتاقان ها خراب شده اند. در مبحث موتور های آسنکرون به شیوه تشخیص صحت یاتاقان ها اشاره شده است. به مبحث مذکور مراجعه فرمایید.

عیب ۲۲- صدای ماشین هنگام کار زیاد است.

علت ۲۲- سه نظام نگهدارنده درام شکسته است.

رفع عیب ۲۲- اگر سه شاخه نگهدارنده، درام یا حتی یکی از شاخه ها بشکند، بالاخص در سرعت بالا درام لنگر انداخته و به احتمال قوی با دیگ فرعی یا هیتر در گیر می شود. برای اظهار نظر قطعی لازم است چلیک و درام باز نموده و سه شاخه نگهدارنده درام را از نزدیک مورد بررسی قرار دهید. لازم است ذکر شود که شکستن این قطعه ، بی شک یاتاقان ها را نیز خرد نموده و اگر لنگر درام در حال چرخش بیش از اندازه باشد هیتر نیز آسیب می بیند. از این رو بمحض احساس صدای خشن و غیر طبیعی از ماشین ، کار را تا زمان بازدید کلی متوقف نمایید.

عیب ۲۳- صدای ماشین هنگام کار زیاد است.

علت ۲۳- لاستیک دور درب از جای خود خارج شده یا غیر استاندارد است.

رفع عیب ۲۳- از آن جا که فضای بین چلیک و درام در ناحیه درب ماشین ، ناچیز است ، خروج جداره داخلی لاستیک دور درب از جای خود موجب درگیری آن با درام می شود. در مورد لاستیک های غیر استاندارد مورد ، حساس تر خواهد بودو جاگذاری آن ها درون ماشین ، به صورتیکه با درام در گیر نشوند بسیار مشکل است. اگر لاستیک از جای خود خارج شده باید مجدداً به محل استقرارش باز گردد و مجدداً بر روی حاشیه های درونی لاستیک دور درب تسمه یا فنر مخصوصش قرار گیرد تا براحتی آزاد نگردد.

تذکر: در اکثر ماشین ها می توان با عقب کشیدن مخزن فرعی ، بر لاستیک دور درب مسلط شد و آن را از ماشین خارج نمود و یا مجدداً به ماشین اضافه نمود. اما در بعضی از ماشین ها و یا فیلکو این امر بدون خارج نمودن مخزن فرعی از شاسی محال است. ZF50مانند ارج

عیب ۲۴- صدای ماشین هنگام کار زیاد است.

علت ۲۴- تسمه خراب شده است.

رفع عیب ۲۴- تسمه معیوب را با سایز مشابه اش تعویض نمایید.

عیب ۲۵- صدای ماشین هنگام کار زیاد است.

علت ۲۵- هیتر در جای خود قرار نگرفته

رفع عیب ۲۵- در کف چلیک غلاف مخصوص هیتر قرار داده شده است اگر پس از رسوب زدایی و یا تعویض هیتر صدای ماشین افزایش یابد، بدون شک هیتر در جایگاه خود قرار نگرفته . مجدداً " هیتر را از ماشین خارج نموده و سعی کنید به هنگام جاگذاری آن به مورد مذکور توجه گردد.

عیب ۲۶- صدای ماشین هنگام کار زیاد است.

علت ۲۶- تسمه یا پولی ها با سیم بندی ماشین در گیر شده اند.

رفع عیب ۲۶- در پوش پشت ماشین را باز کنید و در صورت مشاهده این عیب سیم های آزاد شده از کلاف را با بست های مخصوص ماشین یا مفتول های روکش دار به شاسی متصل سازید.

عیب ۲۷- صدای ماشین هنگام کار زیاد است.

علت ۲۷- یاتاقان های موتور شستشو خراب شده.

رفع عیب ۲۷- به روش مذکور در مبحث عیب یابی موتور ها یاتاقان ها را آزمایش نمایی و در صورت خراب بودن با رعایت کد مخصوص بلبرینگ، نوع مشابه را جایگزین سازید.

عیب ۲۸ - تایمر در اواسط برنامه های خود متوقف می شود.

علت ۲۸- تویی تایمر معیوب است.

رفع عیب ۲۸- قطعا" به سبب چرخاندن تایمر در جهت مخالف قسمتی از زائده ها خرد شده و چون آن قسمت از برنامه ها اجراء نشده سایر برنامه ها نیز اجراء نمی شود.(به توضیحات مبحث تایمر مراجعه نمایید).

عیب ۲۹- تایمر در اواسط برنامه های خود متوقف می شود.

علت ۲۹- چرخ دنده های موتور تایمر معیوب شده اند.

رفع عیب ۲۹- گفتیم که وظیفه اصلی موتور تایمر حرکت محور تایمر است. از آنجاکه چرخ دنده های مجموعه موتور پلاستیکی بوده و عمر مفید دارند در مقطع خاصی سائیده شده و درست عمل نمی کنند. از این رو لازم است قسمت موتور تایمر سرویس کلی شود.

عیب ۳۰ - تایمر در اواسط برنامه های خود متوقف می شود.

علت ۳۰- هیتر سوخته است.

رفع عیب ۳۰- در بعضی از لباسشویی ها از هیتر استات مخصوص استفاده می شود به این صورت که پس از رسیدن آب به دمای خاص کنتاکتی درون هیتر استات بسته می شود که در واقع با بسته شدن این کنتاکت موتور تایمر اجازه می یابد به ادامه حرکت محور تایمر پردازد اگر هیتر سوخته باشد ، کنتاکت مذکور برق دار نشده در نتیجه تایمر در همان مرحله متوقف می شود. اگر هیتر سالم است ترموستات را تعویض نمایید.

عیب ۳۱- تمام پودر ریخته شده به جاپودری ، به چلیک منتقل نمی شود.

علت ۳۱- فیلتر شیر الکتریکی کثیف است.

رفع عیب ۳۱- در صورت کثیف بودن فیلتر ، فشار آب ورودی به جاپودری کم است در نتیجه عیب مذکور رخ می دهد . فیلتر را از شیر جدا نموده و پس از تمیز شدن به آن برگردانید تا فشار آب تقویت شده و عیب بر طرف شود.

عیب ۳۲- تمام پودر ریخته شده به جاپودری ، به چلیک منتقل نمی شود.

علت ۳۲- جاپودری کثیف است.

رفع عیب ۳۲- به مرور بر اثر کارکرد مداوم، مقداری از پودر مرطوب در جاپودری رسوب نموده و خشک می شود. رفته رفته مقدار پودر های سخت شده افزایش یافته واز انتقال مقدار

بیشتری پودر به جاپودری جلوگیری می کند. برای رفع این مشکل می بایست جاپودری را از ماشین جدا ساخته و پودر های سفت شده را پاک نمایید. تا عیب بر طرف شود.

عیب ۳۳- ماشین دارای اتصال برق بدنه است.

علت ۳۳- یکی از قطعات الکتریکی دارای اتصال بدنه است.

رفع عیب ۳۳- ابتدا سیم های رابط تمامی مصرف کننده های ماشین مانند پمپ- شیر الکتریکی- واتر پمپ- هیدرو استات و هیتر را قطع نموده و به توسط چراغ سری به جستجوی قطعه معیوب پردازید و در صورت شناسایی، آن را تعمیر یا تعویض نمایید.

عیب ۳۴- ماشین دارای اتصال بدنه است.

علت ۳۴- سیم های رابط معیوبند.

رفع عیب ۳۴- اگر قطعات الکتریکی سالمند یکی از سیم ها معیوب است که اگر شناسایی آن دشوار است سیم بندی ماشین را کاملاً تجدید نمایید.

مدار الکتریکی ماشین لباسشویی:

مدار الکتریکی بیانگر ارتباط اجزاء مختلف ماشین با یکدیگر می باشد. این مدار در ماشین های مختلف متنوع است. به عبارت دیگر هر ماشین لباسشویی نقشه مختص به خود دارد که با استفاده از آن تفکیک اجزاء، الکتریکی از یکدیگر، تعمیر و عیب یابی به سهولت انجام می شود. پیشنهاد می شود قبل از باز نمودن سیم بندی ماشین نقشه را با اتصالات الکتریکی تطبیق دهید. گاهی دیده شده که کارخانه سازنده ای به هنگام ارائه نقشه به برخی از اتصالات اشاره نمی کند از این رو اگر در موارد مشابه بدون دقت کافی سیم بندی ماشین باز شود به هنگام اتصال مجدد دچار مشکل خواهید شد. یا بسیار دیده شده که رنگ سیم های مذکور با رنگ سیم های موجود در ماشین مطابقت ندارد بنابراین به صرف داشتن نقشه، سیم ها را از تایمر و سایر اجزاء جدا نسازید بلکه ابتدا رنگ سیم ها و شماره های واقعی ماشین را با نقشه مطابقت داده و سپس نسبت به سرویس آن اقدام نمایید.

جهت تسلط بر نقشه یک ماشین کافیت بر سبیل های الکتریکی که در ادامه و در صفحه بعد تعدادی از آن ها آورده شده مسلط باشید . علاوه بر آن نیاز است مفاهیم اولیه مدارات الکتریکی را عمیقا " بدانید زیرا نحوه اتصالات اجزاء مختلف با هم در بسیاری موارد حیاتی است و به فرض اشتباه بستن دو قطه سری ، بصورت موازی ، می تواند منجر به بروز حادثه مخربی گردد. در ادامه ، مدار الکتریکی ماشین های متعددی آورده شده که امید است مورد استفاده شما قرار گرفته و مفید واقع شود.



سوئیچ درب لباسشویی



المنبت لباسشویی



تایمر لباسشویی دووقلو



شیر برقی لباسشویی



تایمر لباسشویی



تایمر لباسشویی سطحی



پمپ تخلیه



هیدروستات



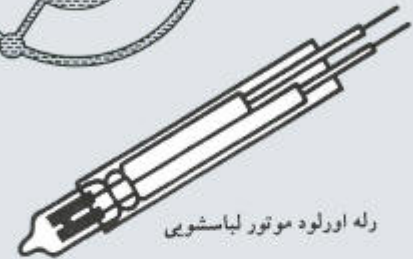
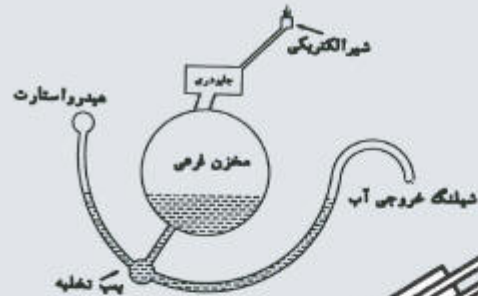
ترموستات



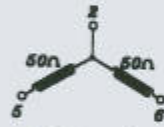
کلید دو کنتاکت



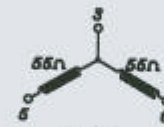
کلید چهار کنتاکته



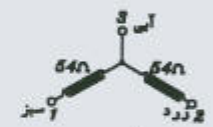
رله اورلود موتور لباسشویی



آزمایش Zool

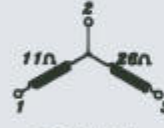


ارج ZF 50

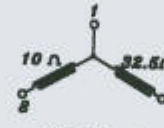


زانوسی

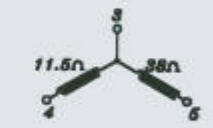
دور کند موتور لباسشویی در سه مارک مختلف



آزمایش Zool



ارج ZF 50

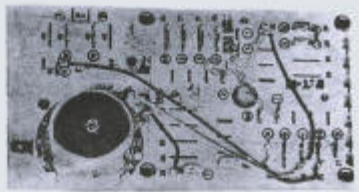
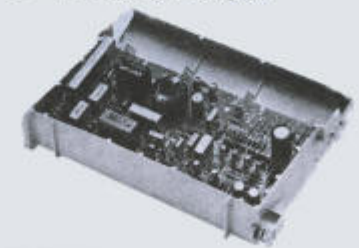


زانوسی

نمایش کلاف‌های دورتند در سه لباسشویی مختلف



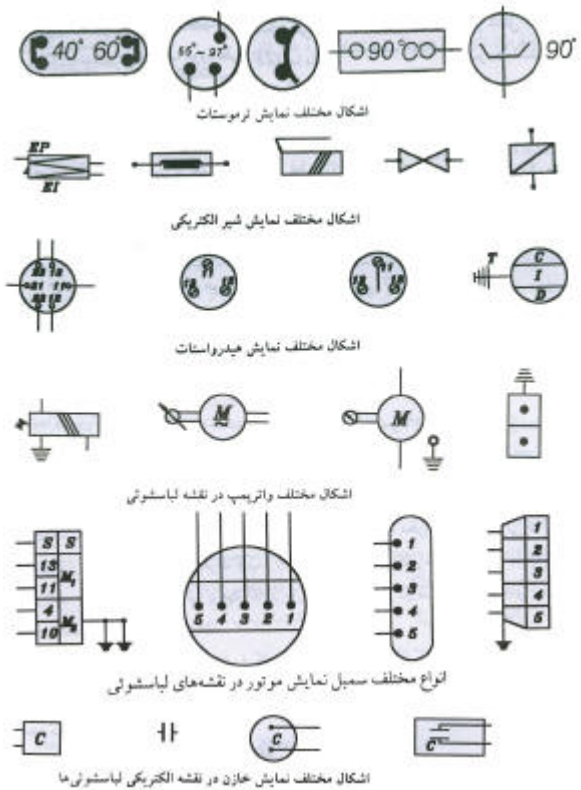
قسمتی از مدار سیم‌بندی ماشین آزمایش مدل ۲۰۰۱

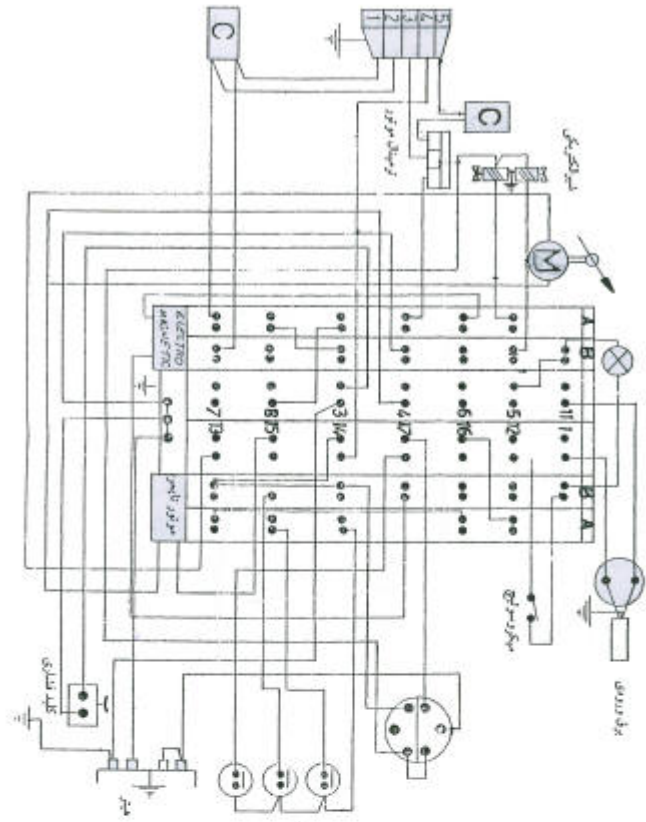


تایمر الکترونیکی

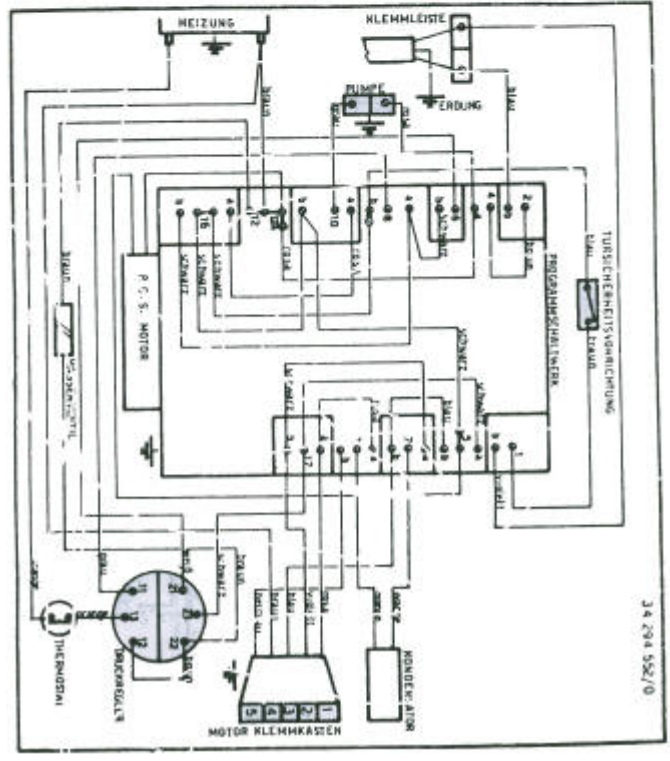
سمبل ها و مدار های الکتریکی انواع ماشین لباسشویی تمام اتوماتیک

اتوماتیک (از سایت سرویسکار)

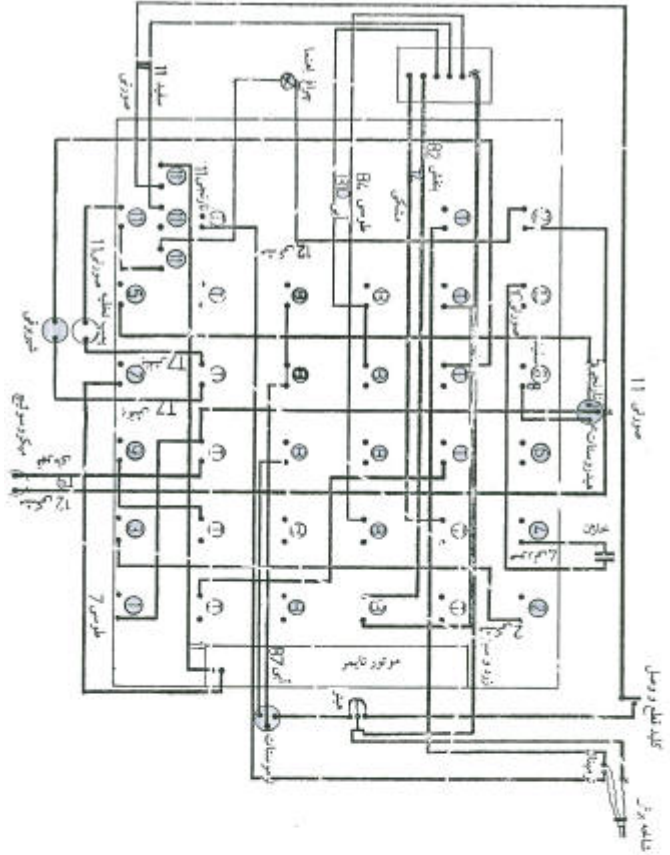




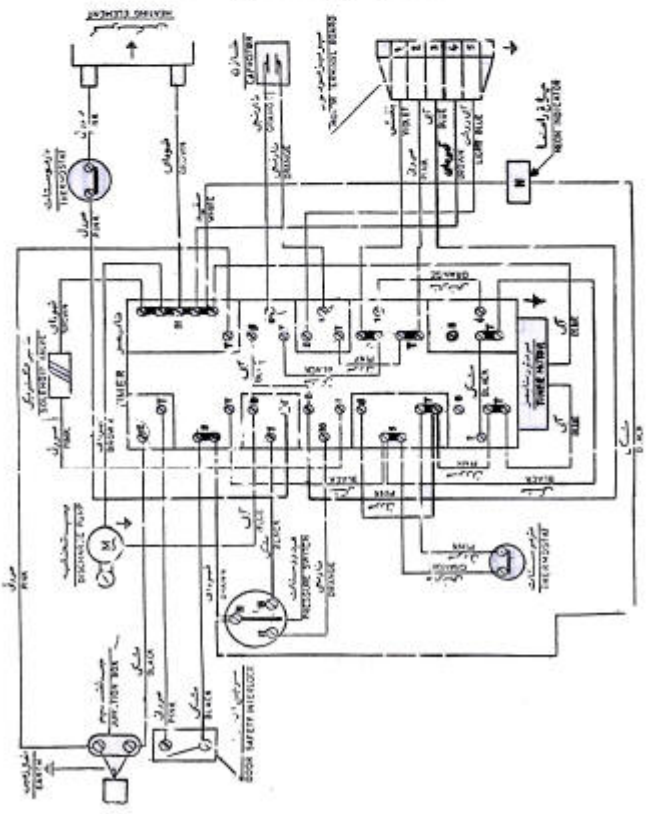
نقشه لباسشویی آ.ا.گ لاوالوکس



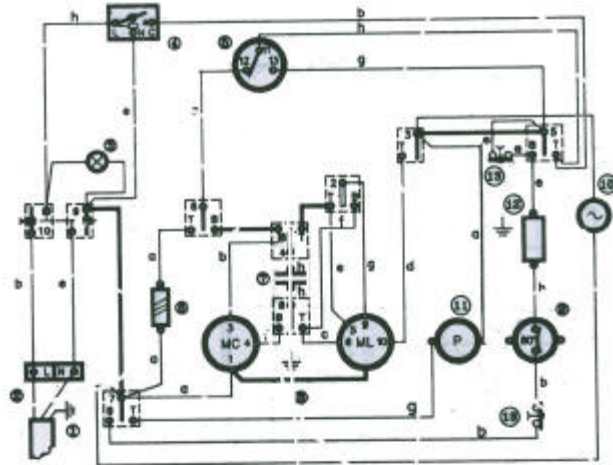
نقشه لباسشویی آ.ا.گ مدل 400 F



نقشه لباسشویی مدل 402 F

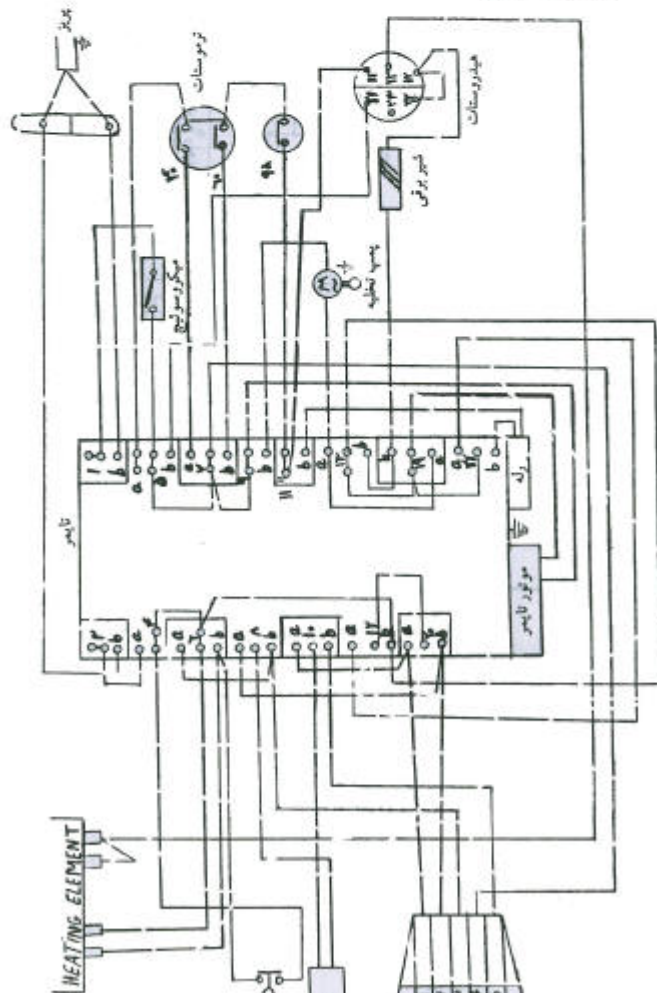


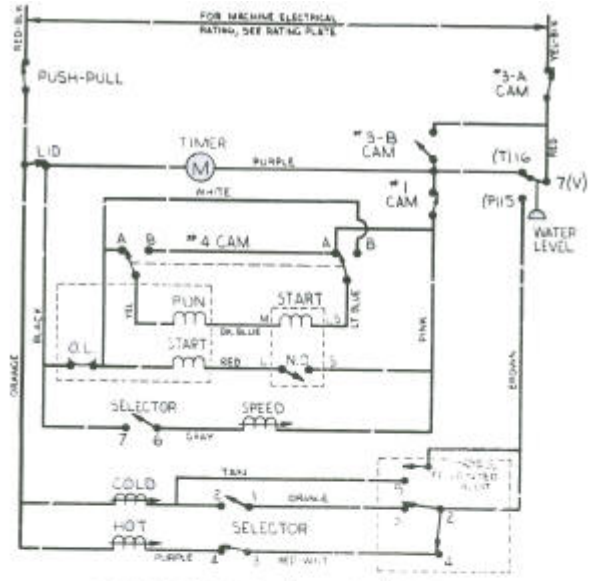
نقشه لباسشویی آنتار ارج



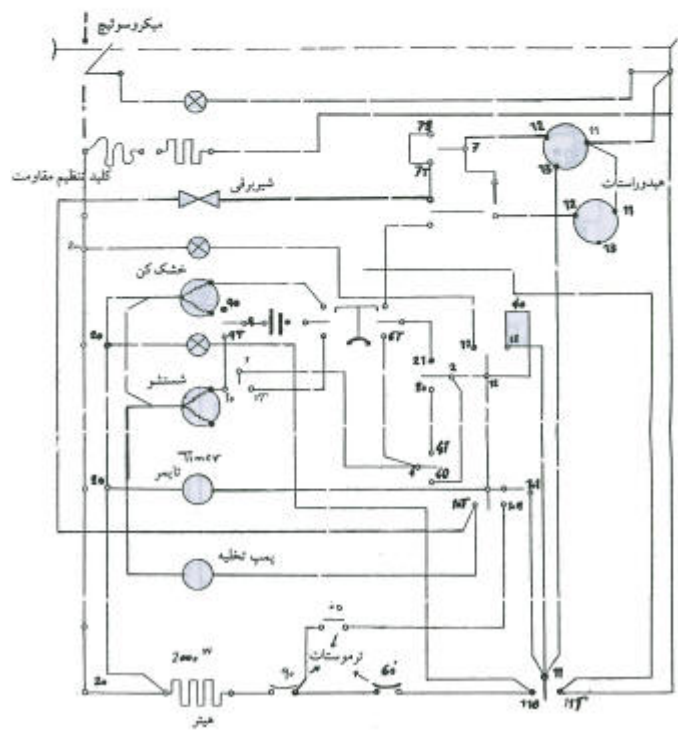
- | | | | |
|-----|---------|------|-------------|
| a = | صورتی | 1 - | اتصال زمین |
| b = | آبی | 2 - | جعبه تقسیم |
| c = | بنفش | 3 - | چراغ راهنما |
| d = | پرتقالی | 4 - | سوئیچ درب |
| e = | قهوه‌ای | 5 - | هیدروستات |
| f = | خاکستری | 6 - | شیرالکتریکی |
| g = | سفید | 7 - | خازن |
| h = | مشکی | 8 - | موتور |
| | | 9 - | ترموستات |
| | | 10 - | موتور تایمر |
| | | 11 - | پمپ تخلیه |
| | | 12 - | گرمکن |
| | | 13 - | تکمه فشاری |

نقشه لباسولی ارج مدل: ZF 50

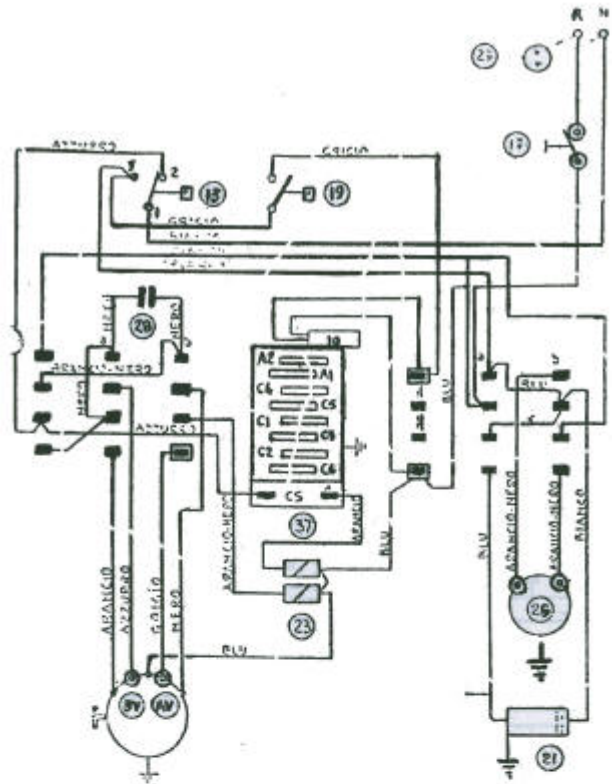




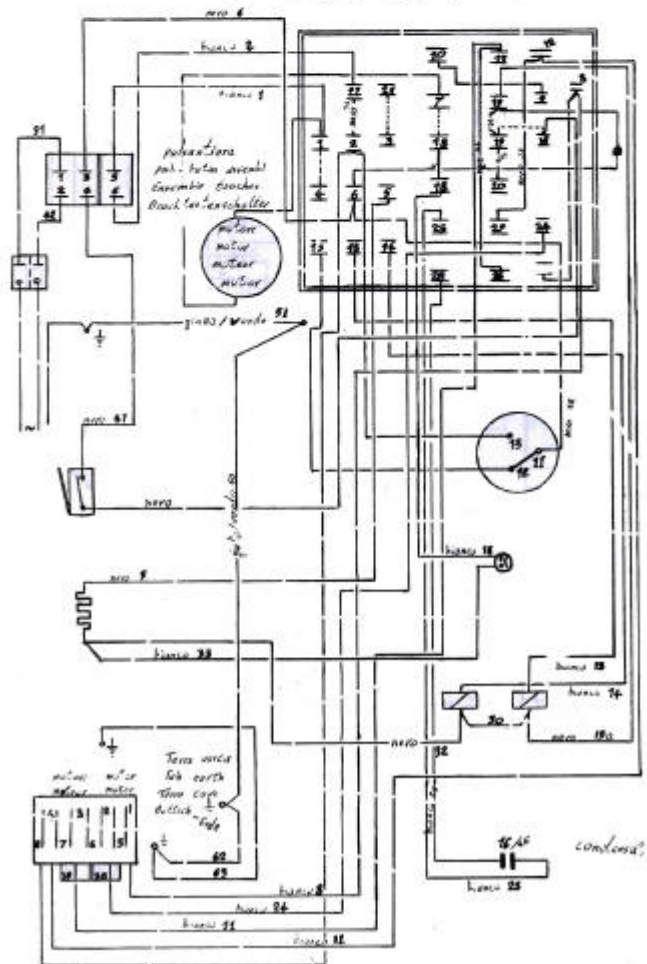
نقشه لباسشویی جنرال مدل: 96 D 560 (090)



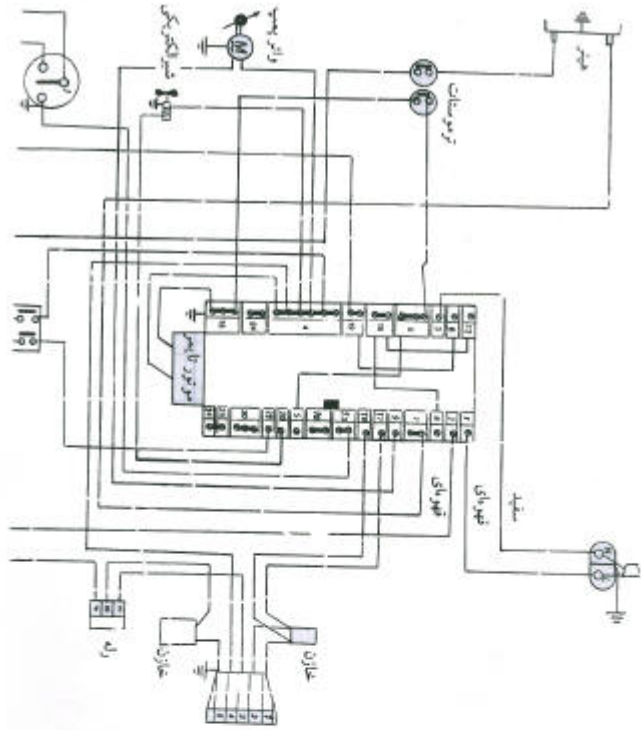
نقشه لباسشویی کن وود مدل: 999



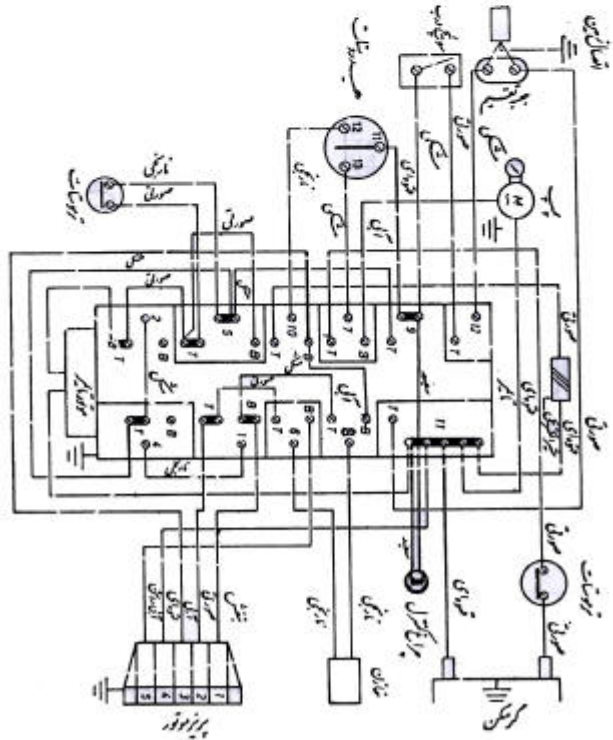
نقشه لباسشویی کندی اتوماتیک مدل : 23353



نقشه لباسشویی وستینگهاوس



شما لیاشولی زانوسی مدل : G 52



شما لیاشولی هوور مدل : 29892 - 6000