

راهنمای تعمیرات یخچال فریزر ساید بای ساید

FRS-2511

فهرست مطالب

۲ نکات ایمنی
۳ نماهای بیرونی دستگاه
۷ مشخصات
۱۳ عملکردها، تنظیمات و خطاها
۴۲ نقشه برق
۵۳ راهنمای نصب
۵۸ نقشه انفجاری و پارت لیست



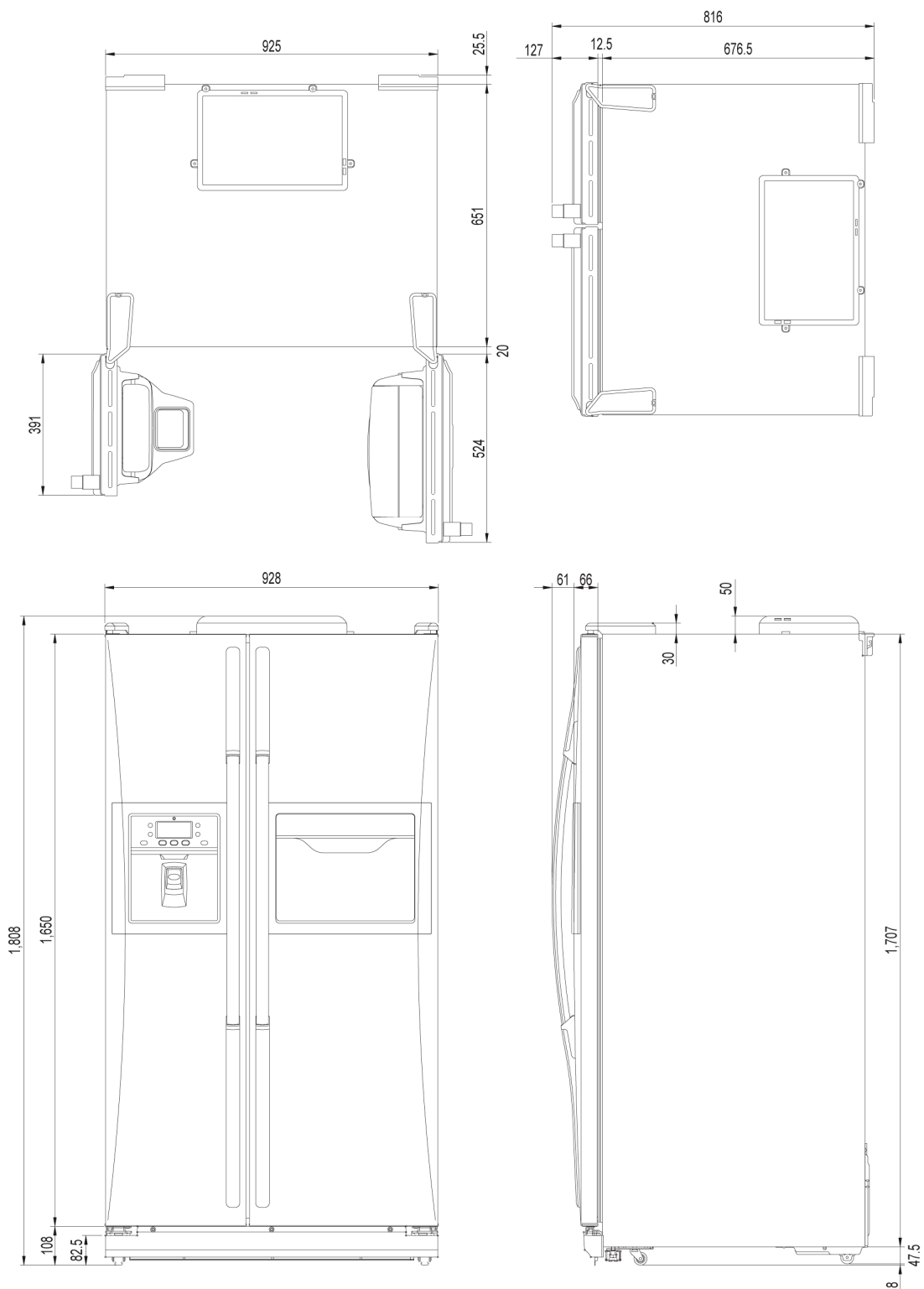
۱- نکات ایمنی

- در هنگام استفاده از دستگاه یا تعمیر آن موارد زیر را در نظر داشته باشید.
- ◀ قبل از تعویض قطعات برد (PCB) سیم برق را از پریز کشیده و سه دقیقه صبر کنید.
- ◀ در هنگام تعویض و یا تعمیر اجزای الکتریکی برق دستگاه را قطع کنید.
- ◀ پس از کشیدن دوشاخه از پریز جهت اتصال مجدد به برق حداقل ۵ دقیقه صبر کنید.
- ◀ بررسی کنید که سیم بین یخچال و دیوار قرار نگرفته باشد و یا در زیر دستگاه فشرده نشده باشد. اگر دوشاخه آسیب دیده باشد ممکن است موجب آتش سوزی و یا شوک الکتریکی شود.
- ◀ اگر چندین دستگاه به یک پریز مشترک متصل باشند موجب وارد آمدن بار زیادی به مدار و آتش سوزی می شود. لطفاً از یک پریز جداگانه برای یخچال استفاده کنید.
- ◀ مطمئن باشید که ارت دوشاخه بدرستی متصل است (مخصوصاً در نقاط مرطوب)
- ◀ در هنگام تعویض قطعات الکتریکی از قطعات اصلی و استاندارد استفاده کنید.
- ◀ مطمئن شوید که قلاب بدرستی در گیر است. گرد و خاک و مواد خارجی را از بدنه و قسمت‌های الکتریکی پاک کنید.
- ◀ هرگز سیم برق را سائیده، فشرده، کشیده و یا گره نزنید.
- ◀ بررسی کنید رطوبت به قسمت‌های الکتریکی نفوذ نکند و در صورت مشاهده رطوبت، قطعه را تعویض و یا آنرا با نوار چسب واترپروف آب بندی کنید.
- ◀ جهت بررسی عملکرد موتور یخ ساز هرگز دست و یا وسیله دیگری را در آن فرو نکنید.
- ◀ هرگز اجازه ندهید مصرف کننده دستگاه را دمونتاژ و یا تعمیر کند زیرا ممکن است موجب بروز حادثه، آتش سوزی و یا شوک الکتریکی شود.
- ◀ مواد قابل اشتعال نظیر اتر، بنزن، الکل، گاز، مواد شیمیایی و یا مواد داروئی آتش گیر را در یخچال نگهداری نکنید.
- ◀ گلدان، مواد آرایشی، ظرف پر از آب و موارد مشابه را بر روی یخچال قرار ندهید.
- ◀ لیوانهای شیشه ای پر از آب را در فریزر قرار ندهید زیرا یخ زدن آب موجب شکستگی لیوان می شود.
- ◀ در هنگام دور انداختن دستگاه، لاستیک در را جدا کنید تا از بوجود آمدن حادثه برای کودکان جلوگیری شود.

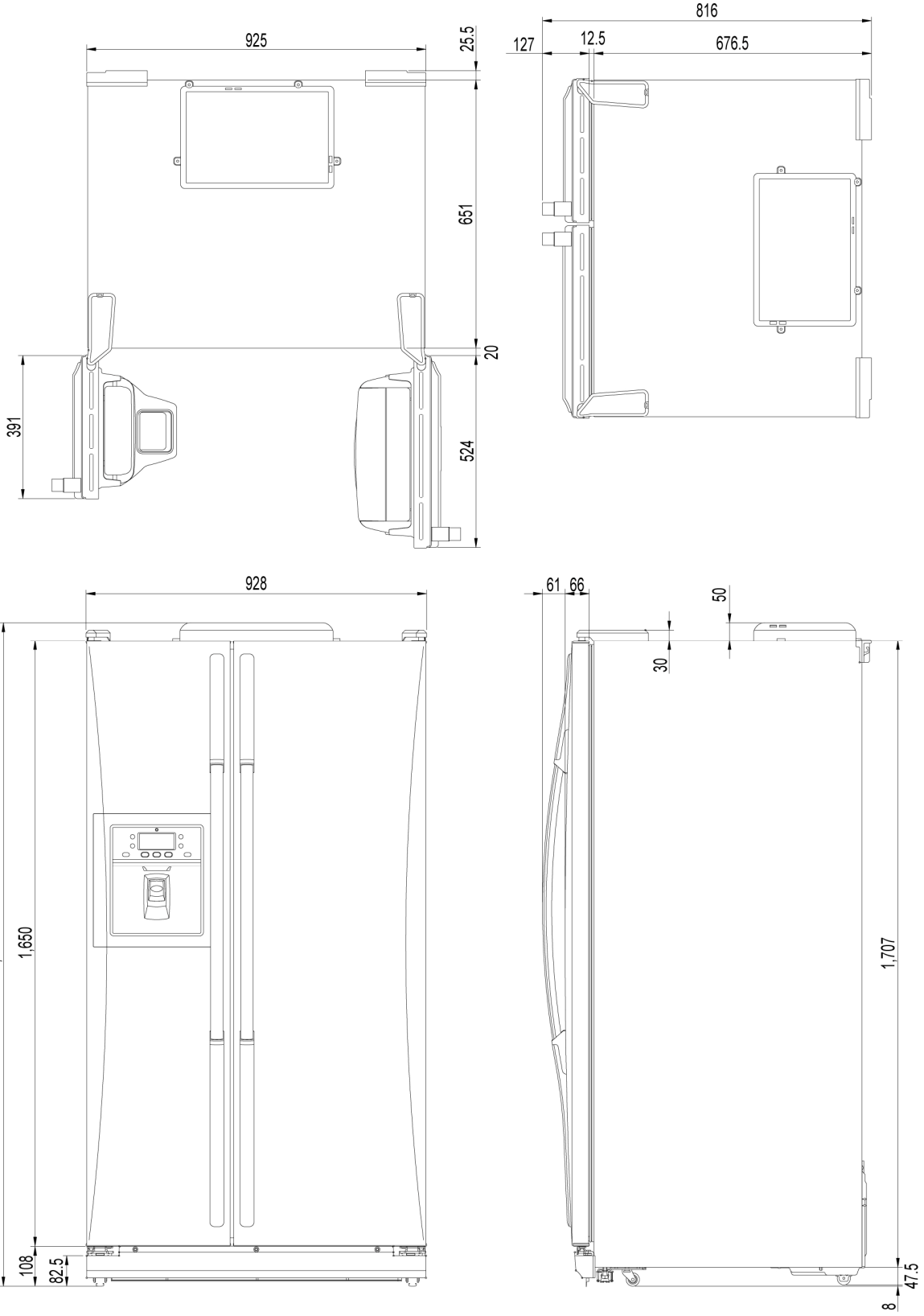
۲- نماهای بیرونی دستگاه

اندازه بیرونی

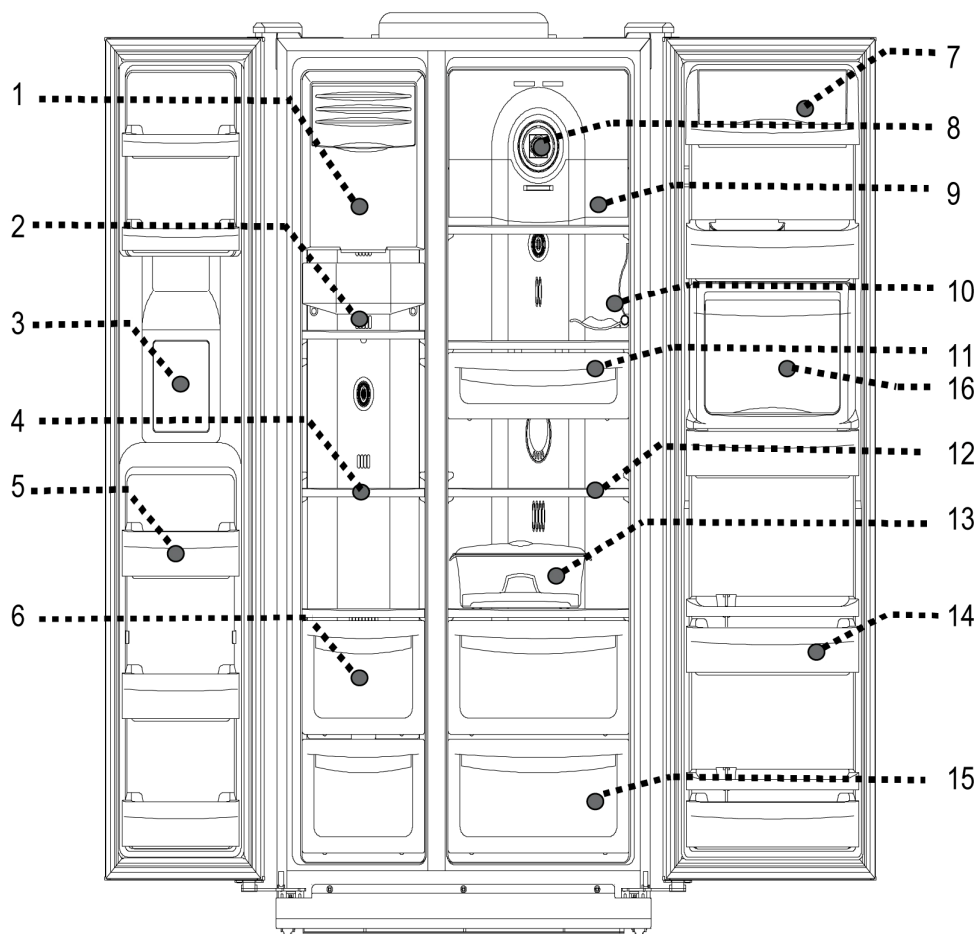
FRS-2511



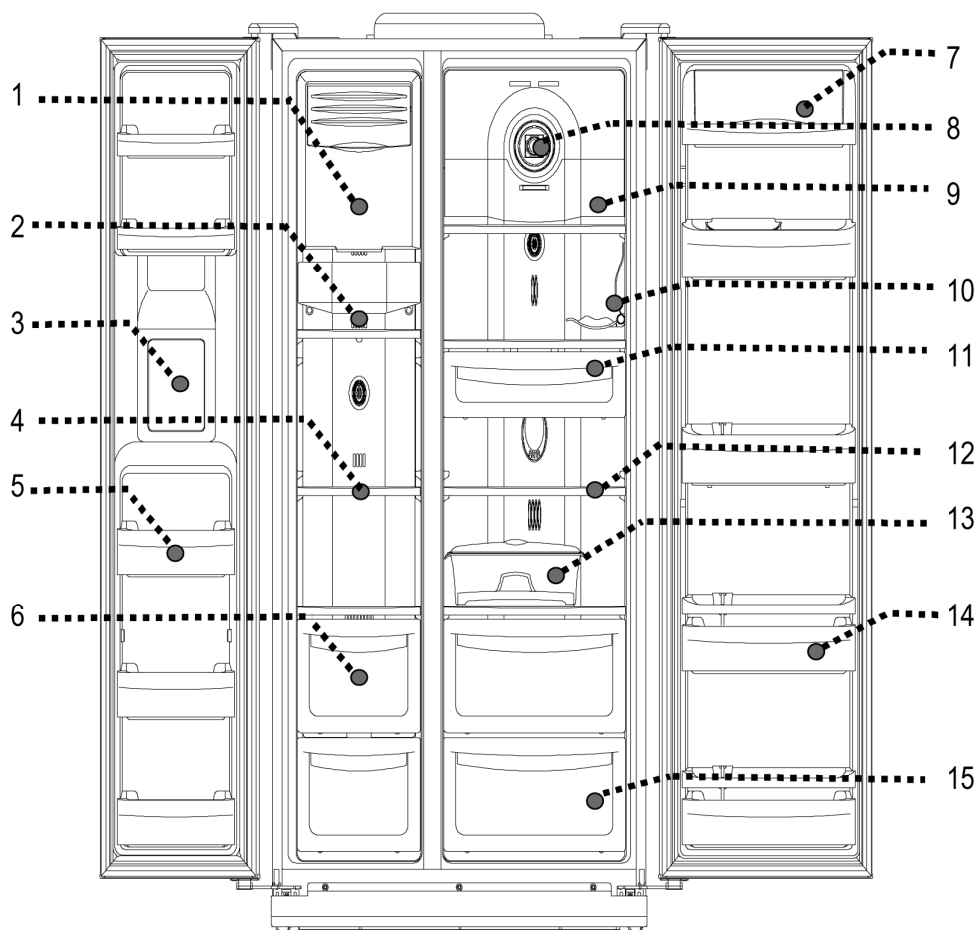
■ FRS-2031



FRS-2511



۱	محفظه یخساز	۷	قفسه نگهداری لبنیات
۲	لامپ فریزر	۸	سیستم بوزدائی
۳	دیسپنسر	۹	لامپ یخچال
۴	طبقه فریزر	۱۰	محفظه نگهداری بطریهای نوشیدنی
۵	طبقه غذائی فریزر	۱۱	محفظه chilled
۶	کشوی فریزر	۱۲	طبقه شیشه ای یخچال
		۱۳	جاتخم مرغی
		۱۴	طبقه غذایی یخچال
		۱۵	کشوی یخچال
		۱۶	محفظه غذای تازه



۱	محفظه یخساز	۷	قفسه نگهداری لبنیات
۲	لامپ فریزر	۸	سیستم بوزدائی
۳	دیسپنسر	۹	لامپ یخچال
۴	طبقه فریزر	۱۰	محفظه نگهداری بطریهای نوشیدنی
۵	طبقه غذائی فریزر	۱۱	محفظه chilled
۶	کشوی فریزر	۱۲	طبقه شیشه ای یخچال
		۱۳	جاتخم مرغی
		۱۴	طبقه غذایی یخچال
		۱۵	کشوی یخچال

مشخصات
مشخصات فنی:

مدل		FRS-2511 (مجهز به Home bar)	FRS-2031
ظرفیت (لیتر)	فریزر	190	
	یخچال	365	
	مجموع	555	
ابعاد خارجی (میلیمتر)	عرض	925	
	طول	816	
	ارتفاع	1808	
نوع گاز مبرد	R134a	190	
سیستم خنک سازی و کنترل	سیستم خنک سازی	سیستم فن	
	سیستم برفک زدائی	اوپاتور تیغه ای	
	کنترل برفک زدائی	شروع و توقف بصورت اتوماتیک	
وزن خالص (کیلوگرم)		119	121

قسمتهای الکتریکی:

(۱) کمپرسور

REFRIGERANT	R134a						
VOLTAGE (V/Hz)	100 /50,60	110 / 60	115,120/60	127/60	220 / 60	220 ~240/50	230 /50 (EUROP)
COMP MODEL	X	HBL27Y G-3	X	HCL27YG -2	HPL27YG-4A	HPL30YG-5	MK183Q-L2U
PART CODE	X	3952127 R30	X	3957127R 20	3956127R40	395S130R50	3956183D50
STARTING TYPE	X	CSR	X	CSIR	RSCR	RSCR	RSCR

(۲) رله :

REFRIGERANT		R134a						
VOLTAGE (V/Hz)		100 /50,60	110/60	115,120/60	127/60	220 / 60	220~240 / 50	230 / 50
ASSY	TYPE NAME	X	783SH B	X	801SFB	419RHB	308NHB	265RHB
	PART CODE	X	3018119370	X	3018118180	3018118131	3018119980	3018125210
PTC	RESISTANCE	X	6.8 Q	X	6.8 Q	33 a	33 Q	33 Q
OVER LOAD	PART CODE	X	783SH B	X	801SFB	419RHB	308NHB	265RHB

(۳) خازن راه انداز:

REFRIGERANT		R134a						
VOLTAGE (V/Hz)		100 /50,60	110/60	115,120/60	127/60	220 / 60	220~240 / 50	230 / 50
PART CODE		X	3016400100	X	3016400100	X	X	X
RATED VOLTAGE		X	200V	X	200V	X	X	X
RATED CAPACITANCE		X	100 μF	X	100 μF	X	X	X

(۴) خازن عملکردی:

REFRIGERANT		R134a						
VOLTAGE (V/Hz)		100 /50,60	110/60	115,120/60	127/60	220 / 60	220~240 / 50	230 / 50
PART CODE		X	400EL15130	X	X	3016401170	3016401920	3016401170
RATED VOLTAGE		X	230V	X	X	350V	400V	350V
RATED CAPACITANCE		X	10 §	X	X	5§	5§	5§

(۵) فن موتور فریزر:

REFRIGERANT		R134a			
VOLTAGE (V/Hz)		100 /50,60 220/60	110 / 60 220~240 / 50	115,120/60 230 / 50	127/60
TYPE NAME		BL-2213DWFA-1			
PART CODE		3015911300			
REVOLUTION		DC 12V 2200RPM			

۶) فن موتور یخچال:

REFRIGERANT	R134a			
VOLTAGE (V/HZ)	100 /50,60 220/60	110 / 60 220~240 / 50	115,120/60 230 / 50	127/60
TYPE NAME	BL-2213DWRA-1			
PART CODE	3015911400			
REVOLUTION	DC 12V 2200RPM			

۷) فن موتور کندانسور:

REFRIGERANT	R134a			
VOLTAGE (V/HZ)	100 /50,60 220/60	110 / 60 220~240 / 50	115,120/60 230 / 50	127/60
TYPE NAME	BL-2213DWCA-2			
PART CODE	3015911500			
REVOLUTION	DC 12V 2200RPM			

۸) هیتر دیفراسست (برفک زدائی):

REFRIGERANT	R134a						
VOLTAGE (V/HZ)	100 /50,60	110/60	115,120 /60	127/60	220/60	220~240 / 50	230 / 50
SPEC (W)	X	140W	←	←	←	←	←
PART CODE	X	3012811 200	←	←	←	←	←

۹) هیتر آبریز:

REFRIGERANT	R134a						
VOLTAGE (V/HZ)	100 /50,60	110/60	115,120 /60	127/60	220/60	220~240 / 50	230 / 50
SPEC (W)	X	110V 10W	←	←	220V 10W	←	
PART CODE	X	3012811 110	←	←	3012811100	←	

۱۰) مجموعه لامپ:

REFRIGERANT	R134a						
VOLTAGE (V/HZ)	100 /50,60	110 / 60	115,120 /60	127/60	220/60	220~240 / 50	230 / 50
SPEC (W)	X	120V 15W	←	←	240V 15W	←	←
PART CODE	X	3013600070	←	←	3013600060	←	←
SPEC (W)	X	120V 25W	←	←	230~240V 25W	←	←
PART CODE	X	3013602020	←	←	3013602010	←	←

(۱۱) مجموعه برد اصلی:

REFRIGERANT	R134a						
VOLTAGE (V/HZ)	100 /50,60	110/60	115,120/60	127/60	220/60	220~240 / 50	230 / 50
TYPE NAME	X	SBS PREMIUM	←	←	←	←	←
PART CODE	X	30143C4010	←	←	←	←	30143C4020

(۱۲) فیوز (برد):

REFRIGERANT	R134a						
VOLTAGE (V/HZ)	100 /50,60	110/60	115,120/60	127/60	220/60	220~240 / 50	230 / 50
RATED CURRENT	X	250V/3.15A	←	←	←	←	←
PART CODE	X	5F3GB3282R	←	←	←	←	←

(۱۳) فیوز ترموستات:

REFRIGERANT	R134a						
VOLTAGE (V/HZ)	100 /50,60	110 / 60	115,120 /60	127/60	220/60	220~240 / 50	230 / 50
OPERATING TEMPERATURE	x	77°C	←	←	←	←	←
PART CODE	x	30127201400	←	←	←	←	←

(۱۴) موتور یخ خرد کن:

REFRIGERANT	R134a						
VOLTAGE (V/HZ)	100 /50,60	110 / 60	115,120 /60	127/60	220/60	220~240 / 50	230 / 50
SPEC	x	120V/60 Hz	←	←	220V/60Hz	230V/50Hz	←
PART CODE	x	3015914000	←	←	3015912800	3015913900	←

(۱۵) شیر سلونوئید دیسپنسر:

REFRIGERANT	R134a						
VOLTAGE (V/HZ)	100 /50,60	110 / 60	115,120/60	127/60	220/60	220~240 / 50	230 / 50
SPEC	x	110~115V/60Hz	←	←	220V/60Hz	230V/50 Hz	←
PART CODE	x	3015403200	←	←	3015402100	3015403000	←


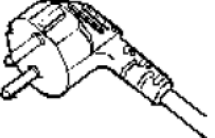
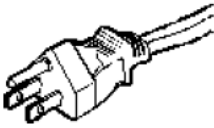
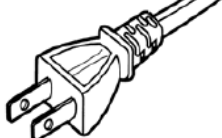
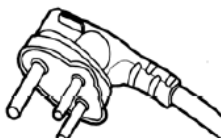
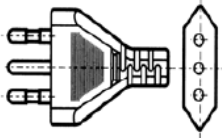
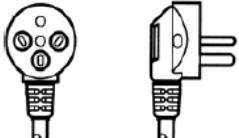
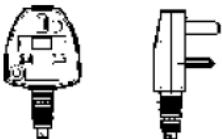

(۱۶) شیر سلونوئید یخ خردکن:

REFRIGERANT	R134a						
VOLTAGE (V/HZ)	100 /50,60	110 / 60	115,120/60	127/60	220/60	220~240 / 50	230 / 50
SPEC	x	110~127V 60Hz	←	←	220~240V 50,60Hz	←	←
PART CODE	x	3015402900	←	←	3015402000	←	←

(۱۷) شیر آب:

REFRIGERANT	R134a						
VOLTAGE (V/HZ)	100 /50,60	110 / 60	115,120/60	127/60	220/60	220~240 / 50	230 / 50
SPEC	x	110~127 V 60Hz	←	←	220~240V 50,60Hz	←	←
PART CODE	x	3015402800	←	←	3015402200	←	←

سیم برق:

NO	SHAPE OF POWER CORD	PART CODE	DESCRIPTION	REMARK
1		3011315000	CP-2PIN	For european country
2		401RA17200	CP-2PIN	For other country
3		4006D17101	KP-30	For America & El Salvador
4		401PD17101	KP-211	For Japan & Taiwan
5		3011300801	BP-3PIN	
6		3011303010	# 267	For Chile
7		3011315310		For Israel
8		3011303050	BS-1363A	For U.K, Middle Asia Singapore & Malaysia
9		3011301200	KP-551/550	For China & Australia

عملکردها، تنظیمات و خطاها:

۱- صفحه نمایش:



۱- عملکرد نرمال:

الف) کنترل دمای فریزر/یخچال (حالت شروع اولیه: یخچال و فریزر روی حالت Middle تنظیم میشوند).

ب) حالت‌های LOCK، SLEEP، ICE MAKER LOCK: خاموش هستند

ج) آیکن SPEED: غیر فعال است

د) FUZZY و DEODORIZER همیشه فعال هستند.

ه) WATER/Cube Ice/Crushed Ice: در اولین روشن کردن بطور اتوماتیک روی Water تنظیم میشود.

و) بقیه حالت‌های نمایشگر بقرار زیر است:

	عملکرد نرمال		حالت Silent		حالت Sleep
	حالت نرمال	عملکرد با بار	Silence	حالت	
علامت Freezer/Refrigerator	DIAL	DIAL	DIAL	DIAL	DIAL
Temp	DIAL	DIAL	DIAL	DIAL	DIAL
1) حروف [FRZ., REF., LOW, HIGH, SETTEMP, FUZZY, DEODO., SILENT, SLEEP, Water] 2) آیکن‌های [FUZZY, DEODO., SLEEP, Water] 3) علائم و نشانگرهای دما	On	On	On	On	On
آیکن SILENT	Off	Off	On	On	Off
حروف SPEED	Off	On	On	Off	Off
نشانگرهای SPEED	Off	On	On	Off	Off
Lock on/off, Sleep on/off	DIAL	DIAL	DIAL	DIAL	DIAL
Water/Cube Ice/Crushed Ice	DIAL	DIAL	DIAL	DIAL	DIAL

۲- دکمه FREEZER SET :

الف) از این دکمه جهت تنظیم دمای فریزر استفاده می شود.

ب) فریزر دارای ۵ حالت دمایی می باشد.

ج) در هنگام روشن کردن دستگاه، دما بطور اتوماتیک روی حالت MID (-19) تنظیم می گردد.

◀ با هر بار فشار بر روی این دکمه دما بین حالت‌های زیر متناوباً تغییر می کند.

-19C → -21C → -25C → -15C → -17C

حالت	LOW	LOW MID	MID	MID HIGH	HIGH
درجه حرارت	-15	-17	-19	-21	-25
تعداد نشانگرها	5EA	3EA	5EA	3EA	5EA

۳- دکمه SUPER FREEZER :

هنگامیکه این حالت انتخاب شده باشد، آیکن Quick و کلمه فریزر ۳ بار چشمک زده و روشن می شود. (دمای تنظیم شده همانند قبل خواهد بود).

۴- دکمه REFRIGERATOR SET :

الف) از این دکمه جهت تنظیم دمای یخچال استفاده می شود.

ب) یخچال دارای ۵ حالت دمایی می باشد.

ج) در هنگام روشن کردن دستگاه، دما بطور اتوماتیک روی حالت MID (2) تنظیم می گردد.

◀ با هر بار فشار بر روی این دکمه دما بین حالت‌های زیر متناوباً تغییر می کند.

2C → 1C → 0C → 4C → 3C

حالت	Min	Medium Min	Mid	Medium Max	MAX
درجه حرارت	4	3	2	1	0
تعداد نشانگرها	5EA	3EA	5EA	3EA	5EA

۵- دکمه SUPER FREEZER :

هنگامیکه این حالت انتخاب شده باشد، آیکن Quick و کلمه فریزر ۳ بار چشمک زده و روشن می شود. (دمای تنظیم شده همانند قبل خواهد بود).

۶- دکمه SLEEP :

الف) با فشار دکمه sleep این حالت فعال میشود.

ب) با فشار مجدد این دکمه ، این حالت غیرفعال میشود.

ج) بطور اتوماتیک پس از ۱۲ ساعت کار بر روی این حالت، متوقف میشود و دستگاه به کارکرد عادی خود بازمیگردد.

۷- دکمه دکمه WATER/ICE :

الف) با این دکمه می توانید از بین حالت‌های WATER (آب)، CUBED ICE (یخ مکعبی)، CRUSHED ICE (یخ خرد شده) یکی را انتخاب کنید.
ب) یک نمایشگر مثلثی شکل دور هر حالت وجود دارد که با فعال کردن هر حالت این مثلث روشن می‌شود و نشان می‌دهد که کدام حالت انتخاب شده است.
◀ حالت پیش فرض روی WATER تنظیم شده است.

۸- دکمه LOCK :

الف) با فشار این دکمه این حالت فعال شده و نشانگر آن روشن می‌شود. در این حالت هیچ‌کدام از حالت‌های دیگر قابل کنترل نیستند.
ب) با نگهداشتن مجدد این دکمه بمدت ۱ ثانیه این حالت غیرفعال شده و نشانگر آن خاموش می‌شود. در حالت Sleep همه دکمه‌های غیر از lock غیرفعال هستند.

۹- دکمه LOCK ICE MAKER (قفل یخساز):

با فشار این دکمه عملیات یخساز متوقف می‌شود.
الف) چراغ LOCK ICE MAKER روشن می‌شود.
ب) چراغ Cube Ice/Crushed Ice ناپدید می‌شود.
ج) در این حالت چراغ WATER همیشه روشن است.
جهت ادامه عملیات یخساز مجدداً این دکمه را فشار دهید.
الف) چراغ آن خاموش می‌شود.
ب) چراغ Cube Ice/Crushed Ice خاموش می‌باشد.
ج) چراغ WATER روشن می‌باشد.

۱۰- دکمه FILTER INFORMATION :

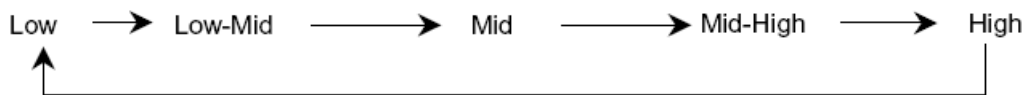
پس از ۶ ماه استفاده از دستگاه، چراغ قرمز رنگ آن روشن می‌شود که بیانگر این است که فیلتر آب دستگاه باید تعویض شود.

پس از تعویض فیلتر، دکمه LOCK و Lock Ice Maker را با هم بمدت ۳ ثانیه فشار دهید.

کنترل دمای محفظه فریزر:

قسمت کنترلی	ورودی
۱- کمپرسور	۱- دکمه FREEZER SET
۲- فن فریزر	۲- دکمه SUPER FREEZER
	سنسور فریزر

۱- با فشار هر بار دکمه TEMP دما بین موارد زیر تغییر می کند:



۲- فن فریزر و کمپرسور با نقطه On/Off هر حالت، کنترل می شود.

۳- اختلاف دمائی روشن/خاموش: 2.0°C

(نقطه Off متوسط فریزر: -20.0°C)

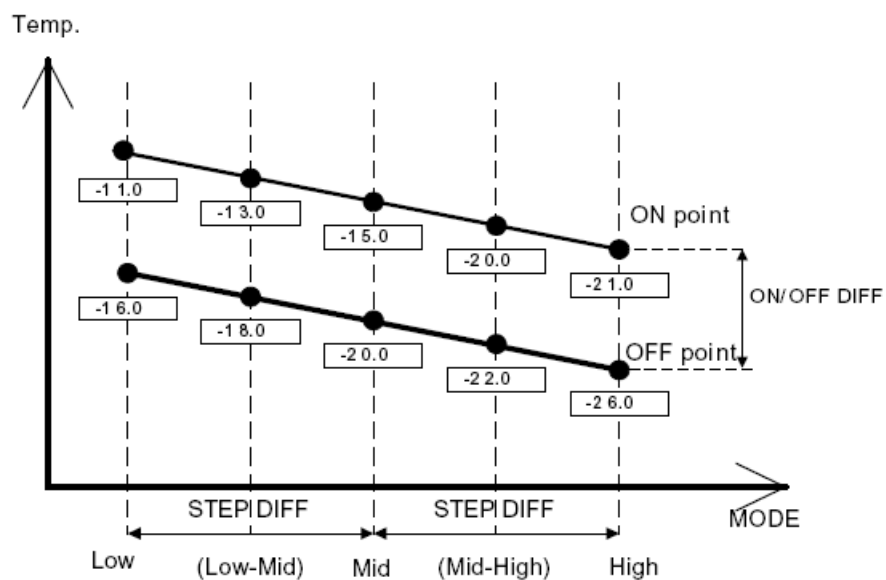
اگر دمای اتاق 13°C باشد: نقطه Off سنسور فریزر ۲ درجه بالا می رود. در نتیجه نقطه Off متوسط فریزر -18.0°C می شود.

۴- اختلاف دمائی قسمت‌های مختلف فریزر:

۲ درجه: (Low-Mid) → Mid → (Mid-High)

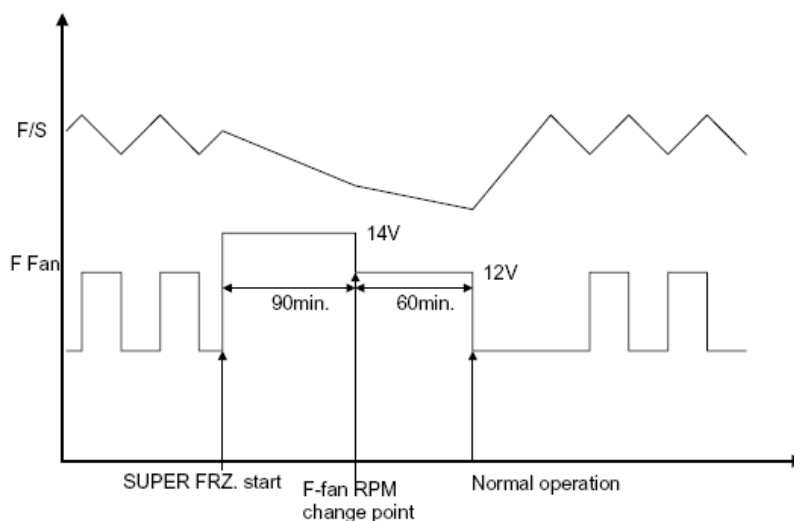
۴ درجه: [(Mid-High) → High]

۵- کنترل هر حالت:



۶- SUPER FREEZER :

الف) کمپرسور و فن فریزر بدون توجه دمای سنسور فریزر بمدت ۱۵۰ دقیقه روشن هستند.
ب) فن فریزر در ۱۴ ولت بمدت ۹۰ دقیقه کار کرده و مابقی زمان را در ۱۲ ولت کار میکند.



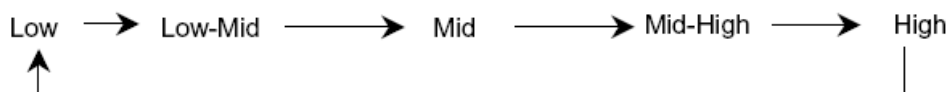
نکات:

- اختلاف دما On/Off روی micom تنظیم می شود.
- اختلاف مراحل روی micom تنظیم می شود. کمپرسور ، فن فریزر همزمان کار می کنند.

کنترل دمای محفظه یخچال:

قسمت کنترلی	ورودی
۱- کمپرسور	۱- دکمه REFRIGERATOR SET
۲- فن فریزر	۲- سنسور یخچال

۱- با فشار دکمه REFRIGERATOR SET می توانید از بین دماهای مختلف انتخاب کنید.



۲- فن یخچال با نقطه ON/OFF آن حالت کنترل می شود.

۳- اختلاف ON/OFF محفظه یخچال 0.5 درجه است.

نقطه خاموش متوسط: 0.7C

هنگامیکه دمای اتاق کمتر یا مساوی ۱۳ درجه است، نقطه OFF سنسور یخچال ۲ درجه بالاتر می آید، بنابراین نقطه خاموش متوسط سنسور یخچال 2.7 درجه میشود.

۴- ترتیب دمای محفظه فریزر:

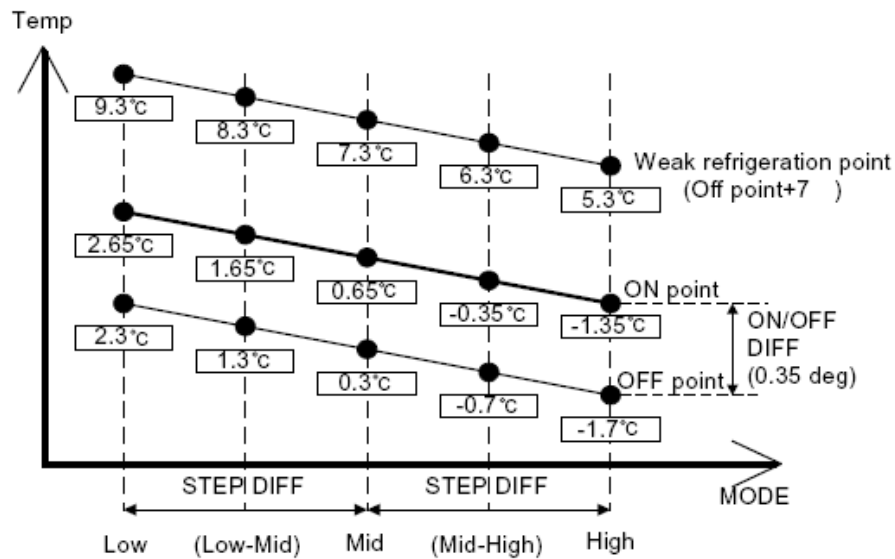
[Low → (Low-Mid) → Mid → (Mid-High)] : یک درجه اختلاف بین هر مرحله است.

۵- جلوگیری از عملکرد ضعیف خنک کننده:

هنگامیکه دستگاه تشخیصی می‌دهد که خنک کننده ضعیف است، کمپرسور بدون توجه به سنسور فریزر، روشن می‌شود. هنگامیکه سنسور یخچال به نقطه OFF فن می‌رسد، فن خاموش می‌شود و کمپرسور بوسیله سنسور فریزر کنترل می‌شود. نقطه دمای خنک کننده ضعیف در هر دمای OFF سنسور: +7 درجه است.

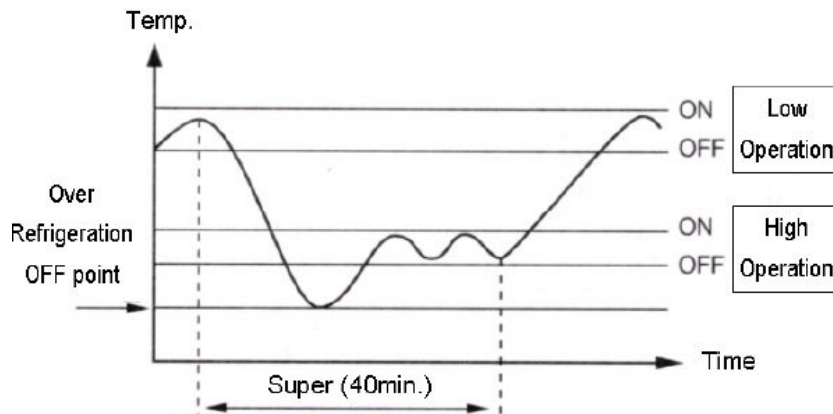
نقطه دمای خنک کننده ضعیف همانند نقطه OFF هر سنسور است.

۶- کنترل هر حالت:



۷- SUPER REFRIGERATOR :

بمدت ۴۰ دقیقه انجام می‌شود.



نکات:

- تا رسیدن سنسور به نقطه OFF خنک کننده زیاد (-7)، فن یخچال و کمپرسور روشن هستند.
- در هنگام کار با حالت SUPER، دستگاه با حداکثر قدرت کار می‌کند.
- پس از رسیدن به دمای مورد نظر، تا پایان SUPER REFRIGERATION دستگاه به حالت HIGH کار می‌کند.

حالت SLEEP :

ورودی	قسمت کنترلی
۱- دکمه SLEEP	۱- کمپرسور ۲- فن یخچال ۳- فن فریزر ۴- صفحه نمایش

۱. با فشار دکمه SLEEP فعال می شود.

۲. در شرایط زیر این حالت فعال می شود:

- سنسور فریزر کمتر از ۱۳- درجه باشد.
- پس از ۴۰ دقیقه از پایان حالت SLEEP قبلی
- هیچ اشکالی در سنسور فریزر نباشد
- هیچ اشکالی در سوئیچ در نباشد
- در حالتهای برفک زدائی (برفک زدائی، توقف و تاخیر فن)
- اگر شرایط بالا فراهم باشد حالت SLEEP فعال میشود.

۳. کنترل قطعات الکتریکی

• حالت 1

: کمپرسور ، فن فریزر ، فن یخچال خاموش است.

: عبارت SLEEP روشن در صفحه نمایش نشان داده می شود.

• حالت 2

: عملکرد SILENT

۴. قطع کردن این حالت

• حالت 1

: سنسور فریزر به بالاتر از ۹- درجه برسد.

:خرابی سنسور فریزر

: اگر دکمه دیگری فشار داده شود.

: باز ماندن بیشتر از ۳۰ ثانیه در یخچال یا فریزر

: پس از ۱۳۰ دقیقه از پایان مد 1 ، مد 2 شروع می شود.

• حالت 2

: پس از ۱۲ ساعت از شروع حالت SLEEP بطور اتوماتیک متوقف میشود. (حالت speed و برفک زدائی بصورت عادی

انجام میشود.)

۵. پس از اینکه حالت SLEEP متوقف شد، همه قسمت‌های الکتریکی به کارکرد عادی خود باز می‌گردند و آیکون SLEEP خاموش می‌شود.

۶. اگر حالت SLEEP در حالت PRECOOL (پیش سرمایش) شروع شود، PRECOOL پس از SLEEP دوباره اجرا می‌شود.

۷. اگر حالت SLEEP در حالت SUPER FREEZER و SUPER REFRIGERATOR شروع شود، این حالت پس از حالت SLEEP ادامه پیدا می‌کند.

حالت SILENT :

ورودی	قسمت کنترلی
سنسور CDS	۱- کمپرسور
	۲- فن یخچال
	۳- فن فریزر
	۴- صفحه نمایش

۱- هدف از این حالت:

برای کاهش صدای دستگاه در شب است که اینکتر بوسیله کاهش سرعت چرخش فن موتور تا حداقل ممکن انجام می‌شود.

۲- شرایط شروع این حالت:

الف) سنسور نوری در قسمت بالائی کنترل پانل نور اطراف را حس کرده و اگر نور دریافت شده (بمدت ۱ دقیقه) کمتر از حد استاندارد باشد، این حالت شروع می‌شود. (این حالت ۲۴۰ دقیقه پس از آخرین حالت SILENT انجام نمی‌شود).

• مقدار استاندارد نور در شب: کمتر از 5~7 Lux

۳- روش کنترل:

کنترل حالت		فن فریزر	فن یخچال	فن کندانسور
SILENCE	نرمال	10V	10V	10V
	با بار	12V	12V	10V

۴- قطع این حالت:

اگر مقدار نور حس شده توسط سنسور نوری بیشتر از استاندارد (بمدت ۱ دقیقه) باشد، این حالت متوقف می‌شود.

کنترل هر حالت:

قسمت کنترلی	ورودی
فن فریزر (14V, 12V, 10V)	۱- سنسور CDC
	۲- سنسور یخچال
	۳- سنسور فریزر

کنترل حالت SILENCE: هنگامیکه حسگر نوری تشخیصی دهد که شب است.

کنترل عادی: عملکرد در طول روز (صدا یخچال در طول روز نسبتاً کم است)

کنترل در حالت با بار: عملکرد در رمانیکه مقدار زیادی مواد غذایی در دستگاه قرار داده شده باشد یا در بدفعات باز و بسته شده باشد.

۱- ولتاژ فن در هر حالت:

کنترل حالت		فن فریزر	فن یخچال	فن کندانسور
نرمال		12V	12V	10V
کنترل حالت با بار	نرمال	14V	14V	
	SILENCE	12V	12V	
SILENCE	نرمال	10V	10V	
حالت SLEEP 2	نرمال	10V	10V	
	کنترل با بار	12V	12V	

۲- کنترل دما در حالت با بار:

الف) هدف: هنگامیکه بدلیل قراردادن مقدار زیاد مواد غذایی دمای محفظه یخچال/فریزر بالا می‌رود، این عملکرد برای بازگرداندن دمای یخچال/فریزر به حالت عادی بکار می‌رود.

ب) صفحه نمایش: آیکون SPEED روشن می‌شود و چشمک می‌زند.

ج) شرایط شروع این حالت (از دو حالت نرمال و SILENCE):

۱. هنگامیکه در یخچال و فریزر همزمان بمدت ۳۰ ثانیه باز باشند. در این وضعیت حالت با بار شروع بکار می‌کند.

۲. در حالت OVER (نقطه روشن سنسور فریزر ۵ درجه بالا می‌رود) ← کنترل حالت با بار فریزر

۳. در حالت OVER (نقطه روشن سنسور یخچال ۵ درجه بالا می‌رود) ← کنترل حالت با بار یخچال

د) شرایطی که حالت با بار انجام نمیشود:

۱. پس از اولین روشن کردن دستگاه
۲. درست پس از پیش سرمایش، برفک زدائی، توقف، سیکل برفک زدائی (پس از کردن در، دستگاه وارد حالت با بار میشود اگر شرایط فراهم باشد) (در طی حالت SLEEP1، حالت با بار فعال نمیشود).

ه) روش کنترل:

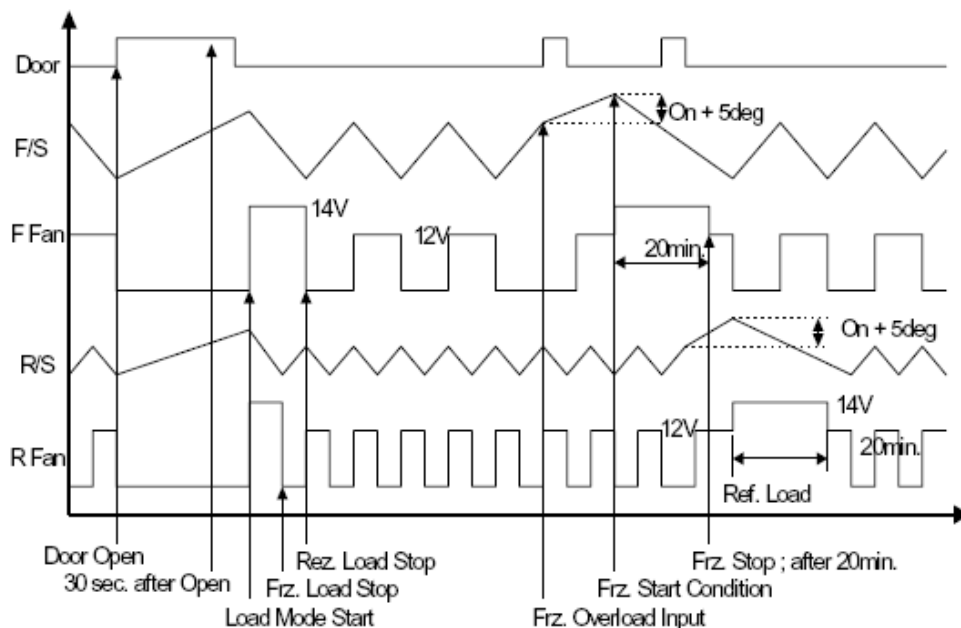
۱. کنترل بوسیله زمان باز بودن در یخچال/فریزر (بیشتر از ۳۰ ثانیه). فنهای یخچال و فریزر متناوباً در حالت 14V کار میکنند.
۲. کنترل با بالا بردن ۵ درجه نقطه روشن سنسور فریزر. فن فریزر در حالت 14V کار میکند.
۳. کنترل با بالا بردن ۵ درجه نقطه روشن سنسور یخچال. فن یخچال در حالت 14V کار میکند. فن کندانسور طبق معمول 10V کار میکند.

و) شرایط توقف:

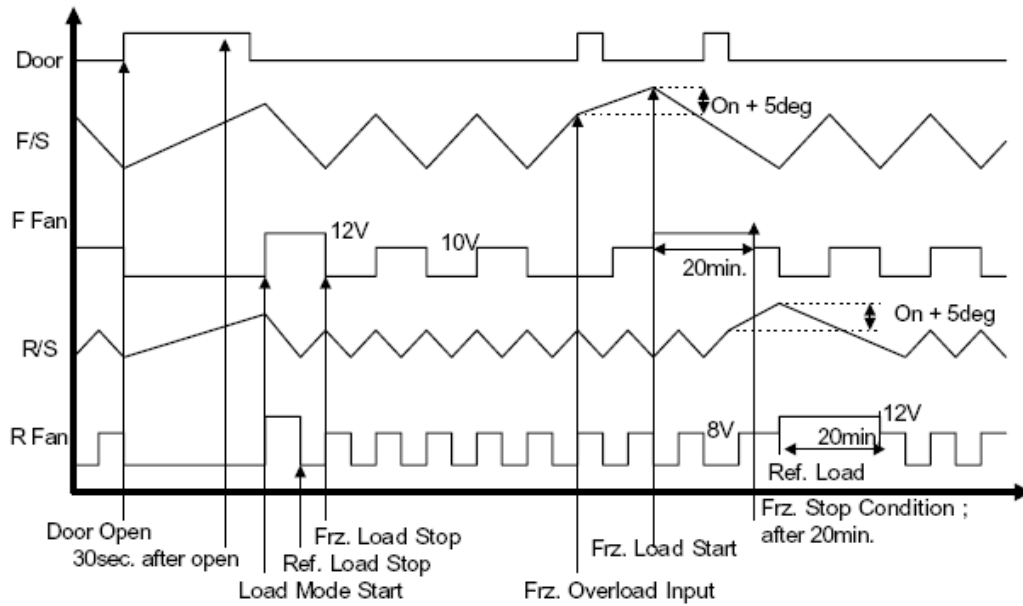
۱. پس از ۲۰ دقیقه کار کردن روی این حالت (اگر در پایان این حالت، شرایط دیگری اتفاق بیافتد، مجدداً آغاز میشود).
۲. هنگامیکه به نقطه OFF سنسور فریزر برسد، فن فریزر بطور اتوماتیک متوقف میشود.
۳. هنگامیکه به نقطه OFF سنسور یخچال برسد، فن یخچال بطور اتوماتیک متوقف میشود.

۳- چارت زمانبندی هر حالت:

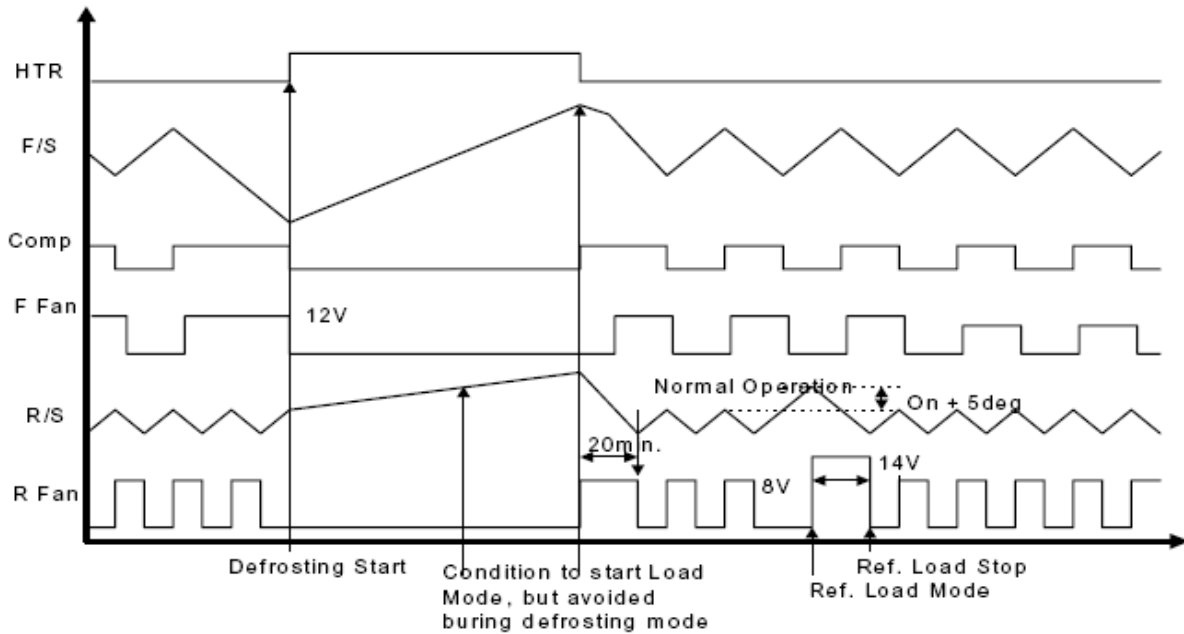
الف) شروع و توقف هر حالت (حالت نرمال):

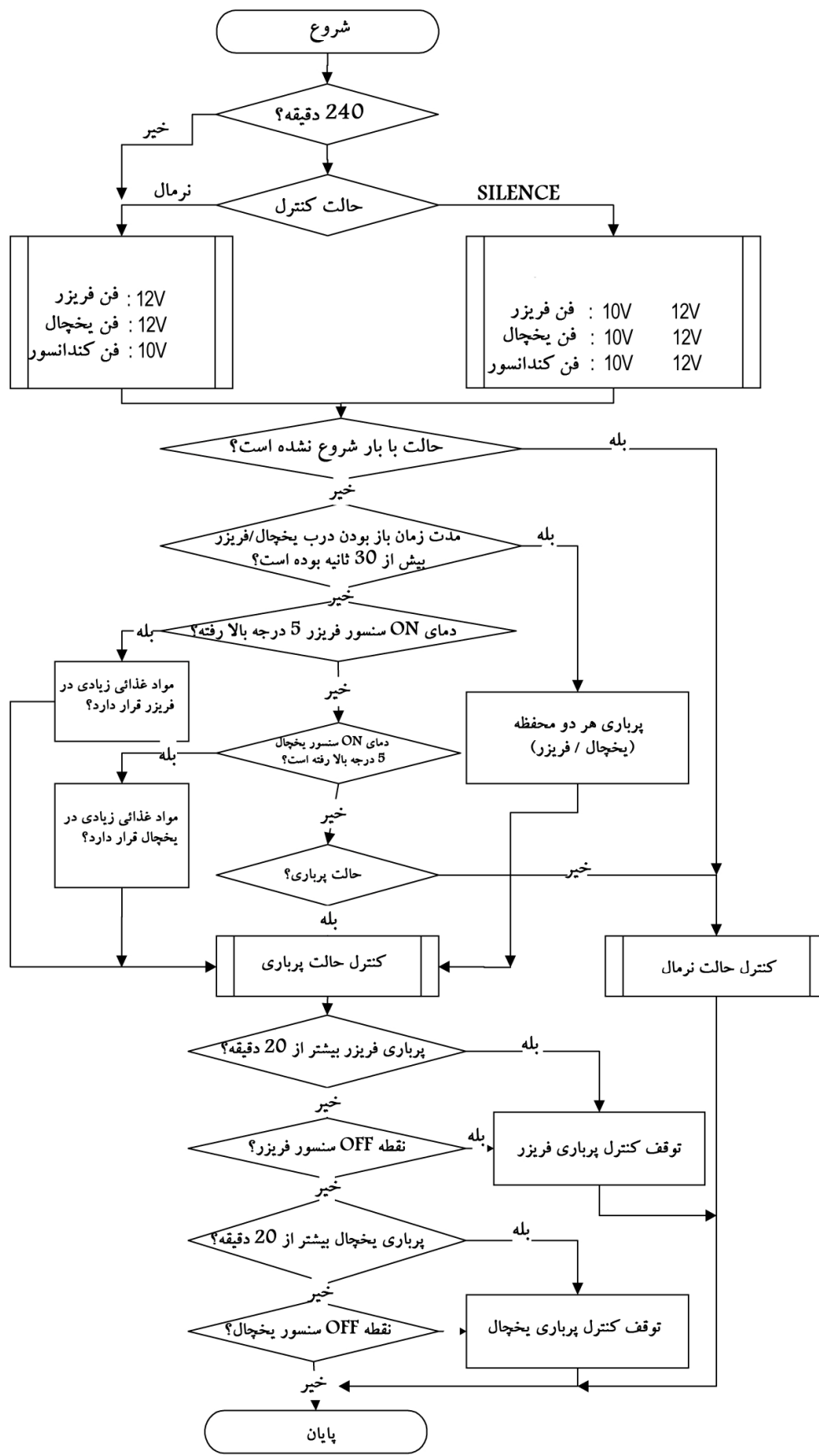


(ب) شروع و توقف هر حالت (حالت SILENCE):



(ج) شروع و توقف هر حالت (حالت برفک زدائی عادی):





سیکل برفک زدائی (DEFROST):

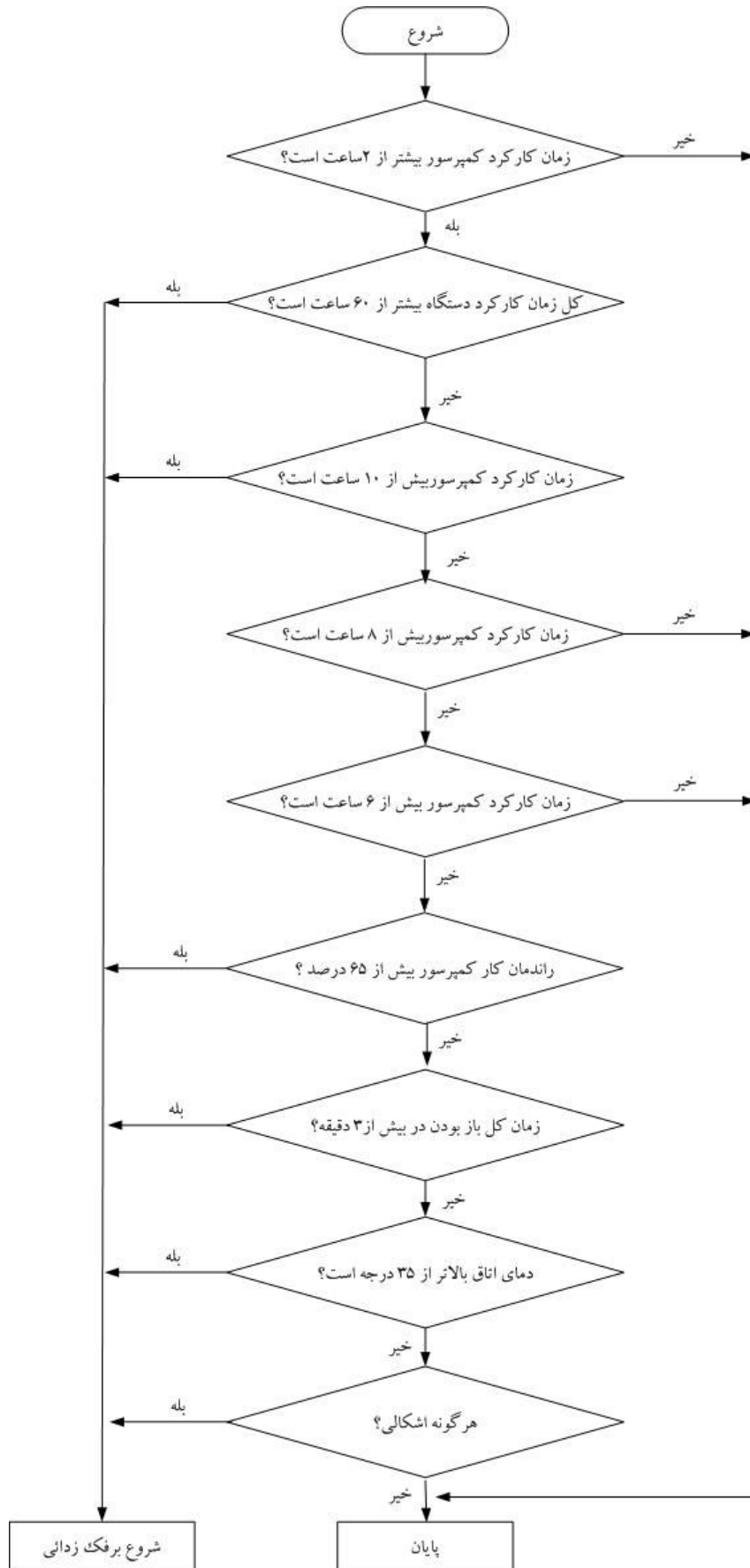
قسمت کنترلی	ورودی
برفک زدائی	۱- زمان کل کارکرد کمپرسور ۲- راندمان کارکرد کمپرسور ۳- دمای اتاق ۴- کل زمان باز بودن در

۱- چه زمانی سیکل برفک زدائی آغاز می شود:

۱. زمان کل کارکرد کمپرسور ۶، ۸، ۱۰ ساعت باشد.
۲. درصد کار کمپرسور (کل کارکرد کمپرسور در ۲ ساعت): بیش از ۶۵ درصد باشد.
۳. کل زمان باز بودن در بالاتر از ۳ دقیقه باشد (در فریزر یا یخچال)
۴. کل زمان روشن/خاموش بودن کمپرسور به ۶۰ ساعت برسد.
۵. هنگامیکه دمای اتاق بالاتر از ۳۵ درجه باشد
۶. در موارد یکی از اشکالات زیر (R1، F1، D1، F3، سنسور دمای اتاق RT، سوئیچ در)

۲- شرایط شروع برفک زدائی:

۱. برفک زدائی در مواد زیر آغاز میشود:
 - الف) هنگامیکه کل زمان کارکرد کمپرسور بیش از ۶، ۸، ۱۰ ساعت باشد و خطائی روی دهد.
 - ب) راندمان کمپرسور در ۲ ساعت بیشتر از ۶۵ درصد باشد.
 - ج) کل زمان باز بودن در بیش از ۳ دقیقه باشد. دمای محیط بیش از ۳۵ درجه باشد.
۲. هنگامیکه کل زمان کارکرد کمپرسور بیش از ۱۰ ساعت باشد، بدون هیچ شرطی برفک زدائی آغاز میشود (حتی اگر شرایط ۱-۴ بالا وجود نداشته باشد).
۳. هنگامیکه کل زمان کارکرد کمپرسور (روشن + خاموش) بیش از ۶۰ ساعت باشد، بدون هیچ شرطی برفک زدائی آغاز میشود (حتی اگر رابط ۱ و ۲ در بالا فراهم نباشد).



۱- برفک زدائی:

پیش سرمایش:

◀ زمان آن ۵۰ دقیقه می باشد.

◀ کمپرسور و فن فریزر روشن می باشند. فن یخچال در حالت کنترل قرار دارد. المنت برفک زدائی خاموش می باشد.

◀ اگر سنسور فریزر کمتر یا مساوی 27°C است، عملیات پیش سرمایش متوقف می شود.

المنت برفک زدائی:

◀ اگر سنسور برفک زدائی بیشتر یا مساوی 10 درجه باشد، المنت خاموش میشود.

◀ در مواردیکه ۴۰ یا ۸۰ دقیقه از روشن بودن قبلی المنت گذشته باشد (خطای F3).

◀ زمانیکه سنسور المنت برفک زدائی دچار خطا شده باشد، المنت بمدت ۳۰ دقیقه روشن میشود.

◀ محدوده زمانی:

۳۰ ثانیه: المنت بدون توجه به دمای سنسور برفک زدائی دقیقاً پس از شروع عملیات برفک زدائی روشن می شود.

۳۰ دقیقه: در هنگام بروز خطای D1

۸۰ دقیقه: در وضعیت کنترل عادی

توقف:

◀ زمان: ۷ دقیقه

◀ کمپرسور، فن فریزر، فن یخچال و المنت خاموش می باشند.

تاخیر فن:

◀ زمان ۵ دقیقه

◀ فن فریزر، فن یخچال، المنت خاموش می باشد و کمپرسور روشن است.

کنترل خروجی و محدوده زمانی هر قسمت از چرخه برفک زدائی:

تاخیر فن	توقف	المنت برفک زدائی	پیش سرمایش
روشن	خاموش	خاموش	روشن
خاموش	خاموش	خاموش	روشن
خاموش	خاموش	خاموش	کنترل
خاموش	خاموش	روشن	المنت برفک زدائی
۵ دقیقه	۷ دقیقه	۱- ۸۰ دقیقه ۲- ۳۰ دقیقه (در شرایط خطای D1)	۵۰ دقیقه

توجه: فن کندانسور و کمپرسور با هم در ارتباط هستند.

پیامهای خطا:

قسمت کنترلی	ورودی
LCD	دکمه های کنترلی درجه حرارت

الف) شروع: ابتدا دکمه LOCK را فشار دهید تا فعال شود. سپس همانطور که دکمه FREEZER SET را فشار داده اید همزمان ۵ بار دکمه REFRIGERATOR SET را فشار دهید.

ب) صفحه نمایش: پیام خطا بر روی قسمت نمایشگر دمای فریزر نشان داده میشود.

ج) توقف:

◀ همانطور که دکمه REF SET را نگهداشته اید ، دکمه LOCK را ۳ بار فشار دهید.

◀ بطور اتوماتیک ۴ دقیقه پس از شروع متوقف می شود.

د) همه پیغامهای خطا اگر به حالت نرمال بازگردند مجدداً راه اندازی می شوند.

ه) پیغامها :

پیغام	مفهوم
F1	سنسور فریزر اتصال کوتاه دارد یا قطع شده است
r1	سنسور یخچال اتصال کوتاه دارد یا قطع شده است
rt	سنسور درجه حرارت محیط اتصال کوتاه دارد یا قطع شده است
d1	سنسور برفک زدائی اتصال کوتاه دارد یا قطع شده است
dr	سوئیچ در یخچال خراب شده است
dF	سوئیچ در فریزر خراب شده است
dH	سوئیچ در Hoem bar خراب شده است
C1	سیکل (چرخه) غیر عادی است
F3	بازگشت پس از عملیات برفک زدائی غیر عادیست
d2	نشانگر عملیات برفک زدائی دستی است

EI	سنسور یخ قطع شده یا اتصال کوتاه دارد
EF	سنسور جریان flow قطع شده یا اتصال کوتاه دارد
Et	سنسور تراز دچار خطا شده است
E0	خطا در تامین آب
EA	در هنگام خطای Et ، ۳ بار ریزش یخ مداوم وجود داشته است
Eu	خطا در سنسور یخ

و) روش کنترل پیغامهای خطا:

۱- F1 (اشکال در سنسور فریزر)

علت: سنسور فریزر اتصال کوتاه دارد یا بطور کل قطع شده است
کنترل: کمپرسور (۲۵ دقیقه روشن)، فن فریزر (۲۵ دقیقه خاموش)
روش راه اندازی مجدد (reset کردن): اگر سنسور فریزر نرمال باشد، اشکال برطرف میشود.

۲- r1 (اشکال در سنسور یخچال)

علت: سنسور یخچال اتصال کوتاه دارد یا بطور کل قطع شده است.
کنترل: دمای محیط
روش راه اندازی مجدد (reset کردن): اگر سنسور فریزر نرمال باشد، اشکال بعلت دمای ترمینال است.

سنسور دمای محیط RT	در هنگام بروز خطا	~ 13C	14~ 19C	20~ 29C	Over 29C
راندمان ON/OFF(min)	8 / 12	7 / 13	8 / 12	8 / 12	9 / 11

۳- rt (اشکال در سنسور درجه حرارت محیط)

علت: سنسور rt اتصال کوتاه دارد یا بطور کل قطع شده است.
کنترل: در کارکرد نرمال کنترل بوسیله سنسور دمای محیط از بین می رود. اگر سنسور دمای محیط نرمال است اشکال بطور خودکار از بین میرود.

۴- d1 (اشکال در سنسور برفک زدائی)

علت: سنسور برفک زدائی اتصال کوتاه دارد یا بطور کل قطع شده است.
کنترل: محدودیت زمانی بازگشتن برفک زدائی ۳۰ دقیقه است.
اگر سنسور برفک زدائی نرمال است اشکال بطور خودکار از بین میرود.

۵- dr یا dF یا dH (اشکال در در)

علت: در مواردیکه در بیش از ۱ ساعت باز باشد.
کنترل: حذف کنترل مربوط به سنسور سوئیچ در
اگر سوئیچ در (باز یا بسته باشد) حساسیت لازم را داشته باشد، اشکال بطور خودکار از بین می رود.

۶- C1 (اشکال در سیکل)

علت: در مواردیکه کمپرسور بیش از ۳ ساعت کار کند هنگامیکه درجه حرارت سنسور برفک زدا بالاتر از 5°C باشد.
کنترل: در شرایط نرمال هنگامیکه دمای سنسور برفک زدا پایتتر از 5°C باشد، کمپرسور خاموش می شود.

۷- F3 (بازگشت برفک زدائی)

علت: در مواقعیکه برفک زدائی پس از ۸۰ دقیقه مجدداً انجام شود.
کنترل: حذف حالت پیش سرمایش در حالت برفک زدائی
اگر بازگشت برفک زدائی بوسیله سنسور برفک زدا انجام شود، این مسئله پایان می پذیرد.

۸- d2 (برفک زدائی دستی)

ابتدا دکمه Lock را فشار دهید سپس همانطور که دکمه FREEZER SET را نگهداشته اید دکمه REFRIGERATOR SET را ۵ بار فشار دهید.
کنترل: کنترل برفک زدائی دستی (پیش سرمایش حذف شده است)
اگر درجه حرارت سنسور برفک زدائی بالاتر از 10°C باشد این حالت بطور اتوماتیک از بین می رود.

۹- E1 (اشکال در سنسور یخ):

علت: سنسور یخ قطع شده یا اتصال کوتاه دارد.
کنترل: پس از آبیگری، هر ۴/۸ ساعت یخ می افتد.
در صورت تعمیر یا تعویض سنسور یخ، این خطا از بین میرود.

۱۰- Et (اشکال در سنسور جریان):

علت: سنسور تراز خراب شده است
کنترل: کنترل زمانی (آبیگری نمیکند)
در صورت سالم بودن سنسور، اشکال رفع میشود.

۱۱- Ef (اشکال در سنسور جریان):

علت: سنسور جریان دچار اشکال شده است (هیچ پالسی دریافت نمیشود). هنگامیکه شیر اب باز است، تعداد پالسهای ورودی کمتر از ۱۰ بار در هر ۱ ثانیه است.
کنترل: کنترل زمانی (بوسیله ثبت کننده برداری زمان EEPROM). معمولاً در طی ۵/۵ ثانیه آبیگری انجام میشود.
سنسور جریان را تعویض کنید.

۱۲- Eg:

علت: دمای سنسور یخ (۵ دقیقه پس از آبیگری) بالا نمیرود.

کنترل: کنترل عادی

در صورت برطرف شدن اشکال، خطا از بین میرود.

۱۳- خطای S/W:

علت: هنگامیکه ۱ دقیقه مداوم سنس می‌کند.

کنترل: آیسردکن و یخ خرد کن را متوقف کنید. آیکونهای مربوطه خاموش میشود.

در صورت برطرف شدن مشکل خطا از بین میرود.

۱۴- عملکرد نامناسب موتور یخ انداز:

علت: عملکرد نامناسب موتور یخ انداز (با تست S/W آنرا تست کنید).

موتور را تعویض کنید.

۱۵- Eu:

علت: خطای قرارگیری سینی یخساز

کنترل: در هنگام افتادن یخ، موتور تنها ۹۰ درجه میچرخد.

سنسور پر بودن عادی است.

۱۶- EA:

علت: در هنگام Et ۳ بار مداوم افتادن یخ اتفاق می افتد.

کنترل: یخساز را متوقف کنید.

هنگامیکه سنسور تراز نرمال است، برق را قطع و وصل کرده با دکمه تست S/W را فشار دهید.

◀ هنگامیکه همه کدهای خطا نرمال هستند، دستگاه reset می کند.

برفک زدائی دستی (Forced Defrosting):

ورودی	قسمت کنترلی
دکمه Freezer set / دکمه Refrigerator set / دکمه Lock	سیستم برفک زدائی

شروع:

دکمه Lock را اول فشار دهید سپس همانطور که دکمه Freezer set را نگهداشته اید ، دکمه Refrigerator set را ۵ بار فشار دهید.

روش ادامه کار:

۱- حذف مرحله پیش سرمایش (بقیه موارد مثل برفک زدائی عادی است).

۲- المنت ۳۰ ثانیه بدون توجه به دمای سنسور برفک زدائی روشن میشود.

برفک زدائی اولیه:

ورودی	قسمت کنترلی
سنسور برفک زدائی / اولین روشن کردن دستگاه	برفک زدائی

اگر دمای سنسور برفک زدائی کمتر یا مساوی ۳/۵ درجه باشد، برفک زدائی از مرحله پیش سرمایش آغاز میشود. < در هنگام برفک زدائی اولیه، کمپرسر ۶ دقیقه تاخیر دارد.

بوق هشدار (Buzzer or Alarm Control):

ورودی	قسمت کنترلی
دکمه های کنترلی روی صفحه کنترل، سوئیچ در و اولین روشن کردن دستگاه	بوق هشدار دهنده

< اگر هر کدام از دکمه های روی صفحه کنترل فشار داده شوند، بوق بصدا در می آید.

< پس از اولین روشن کردن دستگاه، ۳ بار و هر بار ۳ ثانیه بوق بصدا در می آید.

< باز ۱ ثانیه در موارد برفک زدائی دستی یا اولین روشن شدن یخچال بصدا در می آید.

< اگر در باز باشد باز ۳ بار و هر بار ۵ ثانیه بصدا در می آید (آلارم باز بودن در).

کنترل نور صفحه نمایش:

ورودی	قسمت کنترلی
دکمه های کنترلی، سوئیچ در، اولین به برق زدن دستگاه	نور صفحه نمایش

۱- شرایط روشن بودن صفحه نمایش:

◀ به برق زدن دستگاه

◀ هنگامیکه یکی از کلیدهای روی کنترل پانل فشرده میشود، ابتدا صفحه نمایش روشن دشه و سپس عملکرد مذکور اجرا میشود.

◀ هنگامیکه در یخچال یا فریزر باز باشد، صفحه نمایش روشن است.

۲- شرایط خاموش بودن صفحه نمایش:

◀ ۱۰ ثانیه پس از بستن در یخچال یا فریزر

◀ ۱ دقیقه پس از فشار دادن دکمه ها

حالت نمایشگاه (پس از تحویل):

ورودی	قسمت کنترلی
دکمه REFRIGERATOR SET، دکمه FREEZER SET و سیم برق	قسمتهای الکتریکی و صفحه نمایش

الف) شروع: ۱۰ ثانیه پس از به برق زدن دستگاه، دکمه REFRIGERATOR SET را خاموش کنید.

ب) کنترل:

◀ قطعات الکتریکی بمدت ۳ ساعت خاموش هستند.

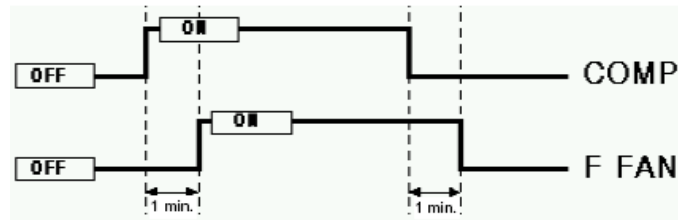
◀ صفحه نمایش در وضعیت عادی است.

جلوگیری از شروع بکار مجدد RESTART کمپرسور:

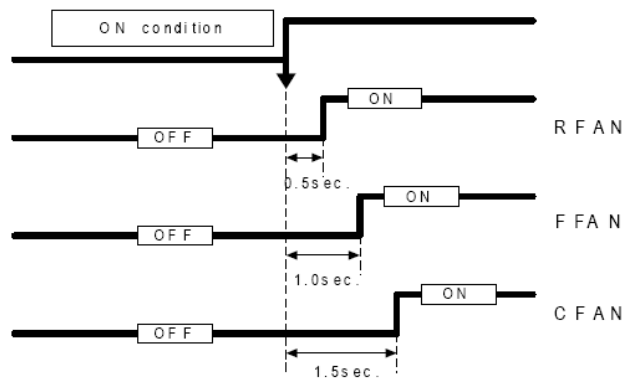
◀ کمپرسور تا ۶ دقیقه بعد شروع بکار نمیکند حتی اگر سنسور فریزر روشن باشد.

عملکرد تاخیری قطعات الکتریکی:

۱- تاخیر فن فریزر بوسیله روشن/خاموش شدن کمپرسور: فن فریزر ۱ دقیقه پس از روشن/خاموش شدن کمپرسور، روشن/خاموش میشود.

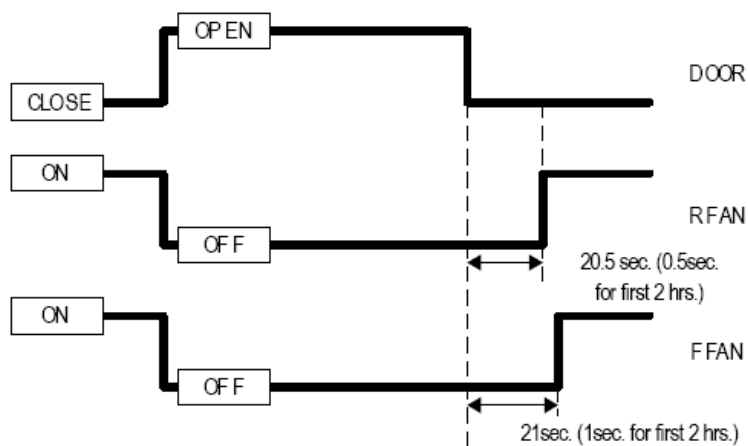


۲- تاخیر فن و اولویت:



۳- تاخیر فن یخچال و فریزر با باز و بستن در

بررسی: باز بودن در را ۲ ساعت پس از اولین شروع بکار دستگاه چک کنید. ابتدا فن یخچال روشن شده و یک ثانیه بعد فن فریزر روشن میشود (جهت جلوگیری از بالا رفتن جریان در اولین شروع بکار دستگاه).



المنت قسمت HOMA BAR :

◀ با کمپرسور در ارتباط است.

کنترل لامپهای داخلی:

ورودی	قسمت کنترلی
در یخچال، در فریزر، در home bar	کمپرسور

الف) کنترل لامپهای یخچال:

◀ لامپهای یخچال با باز/بسته شدن سوئیچ در یخچال، روشن/خاموش میشوند.

◀ اگر در بیشتر از ۱۰ دقیقه باز باشد، چراغ بطور اتوماتیک خاموش خواهد شد.

ب) کنترل لامپ فریزر:

◀ لامپ فریزر با باز/بسته شدن سوئیچ در فریزر، روشن/خاموش میشود.

◀ اگر درب بیشتر از ۱۰ دقیقه باز باشد، چراغ بطور اتوماتیک خاموش خواهد شد.

ج) کنترل لامپ Home bar :

◀ لامپ یخچال با باز شدن در Home bar بمدت ۱ دقیقه روشن میشود (اگر سوئیچ Home bar را مجدداً فشار دهید

بمدت ۱ دقیقه دیگر روشن میماند).

د) کنترل لامپ دیسپنسر :

◀ لامپ دیسپنسر با سوئیچ دیسپنسر روشن/خاموش می شود.

◀ لامپ دیسپنسر ۵ ثانیه پس از بسته شدن سوئیچ روشن می ماند.

حالت نمایشگاه :

ورودی	قسمت کنترلی
دکمه Lock ، دکمه refrigerator set و دکمه Sleep	کمپرسور، فن یخچال و فریزر ، المنت

الف) شروع: ابتدا دکمه Lock را فشار دهید تا فعال شود. سپس همانطور که دکمه refrigerator set را نگهداشته اید

همزمان ۵ بار دکمه Sleep را فشار دهید.

ب) کنترل:

◀ همه قسمتهای الکتریکی دیگر در وضعیت خاموش هستند بغیر از فن یخچال و فریزر

◀ کنترل فن: اگر در باز باشد، فن روشن میشود و اگر در بسته شود، فن خاموش میشود.

◀ نمایشگر: حالت normal (۳/۸ ثانیه) ← Speed (۳ ثانیه) ← Silent (۳ ثانیه) ← Sleep (۳ ثانیه)

ج) توقف:

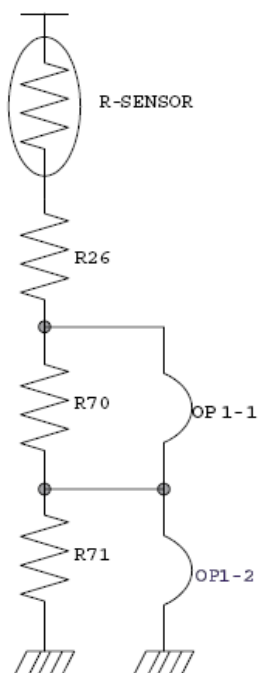
◀ در طی حالت نمایش همانطور که دکمه REFRIGERATOR SET را فشار داده اید دکمه Sleep را ۵ بار فشار دهید.
 ◀ دستگاه را مجدداً روشن کنید.

تنظیم نقطه OFF سنسور یخچال:

ورودی	قسمت کنترلی
J18 و J22 روی برد اصلی	مقاومت سنسور یخچال در نقطه متوسط روشن/خاموش شدن

تنظیم نقطه خاموش سنسور یخچال (۱/۵ درجه پایین)

اگر عملکرد خنک کنندگی یخچال کم باشد، عملیات زیر را انجام دهید:



R26: مقاومت استاندارد سنسور یخچال در حالت نرمال $31.4K\Omega$ است.

R70: هنگامیکه یخچال ضعیف کار می کند، J18 را بریده تا مقاومت استاندارد را 1.5 درجه پایین بیاورید ($2K\Omega$).

R71: هنگامیکه یخچال ضعیف کار می کند، J22 را بریده تا مقاومت استاندارد را 1.5 درجه پایین بیاورید ($2K\Omega$).

R26: نقطه خاموش متوسط

R70+ R26: نقطه خاموش متوسط - ۱/۵ درجه

R71+R70+ R26: نقطه خاموش متوسط - ۳ درجه

خلاصه عملکردها:

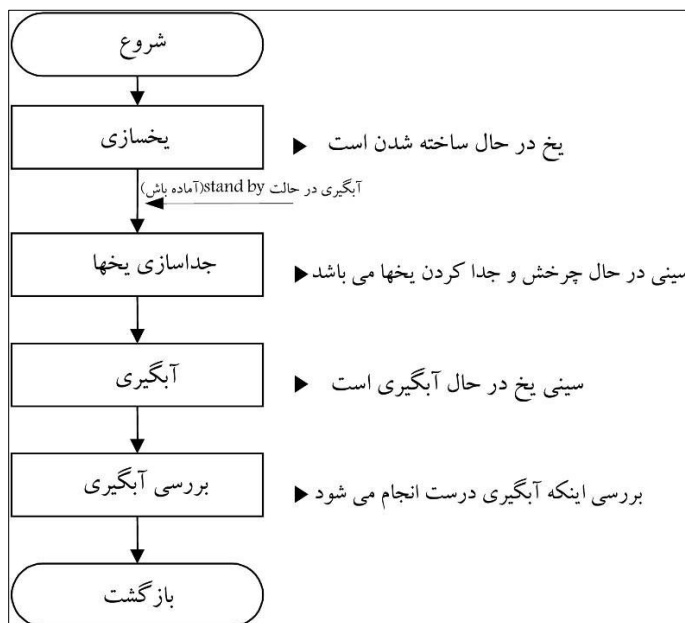
برفک زدائی دستی	FREEZER SET+ REFRIGERATOR SET (۵ بار)
نمایشگاه	REFRIGERATOR SET+SLEEP (۵ بار)
پس از تحویل و نصب	REFRIGERATOR SET ب مدت ۳ ثانیه پس از به برق زدن دستگاه
نمایشگر خطاها	REFRIGERATOR SET + LOCK (۳ بار)

یخساز خود کار :

ورودی	قسمت کنترلی
سوئیچ پر بودن یخ، قفل یخساز	موتور جداکننده یخها

۱- چارت یخسازی:

۱) سوئیچ تست را در زیر یخساز بمدت بیش از ۱ ثانیه فشار دهید و موارد بالا را بررسی کنید.



◀ عملکرد جدا سازی یخها را بررسی کنید.

◀ در مواقیکه سوئیچ تست اشکال یا اتصال کوتاه دارد، تست را یکبار دیگر انجام دهید.

۲) بمحض اتصال دستگاه به برق، سینی یخساز به حالت افقی در می آید و یخسازی آغاز می شود.

۳) کنترل المنت لوله آب:

◀ هنگامیکه سنسور دمای اتاق اشکال دارد یا درجه حرارت آن زیر ۱۵ درجه است، المنت روشن می باشد.

◀ هنگامیکه سنسور شناوری اشکال دارد، المنت بمدت ۶۰ دقیقه (حداکثر زمان) روشن است.

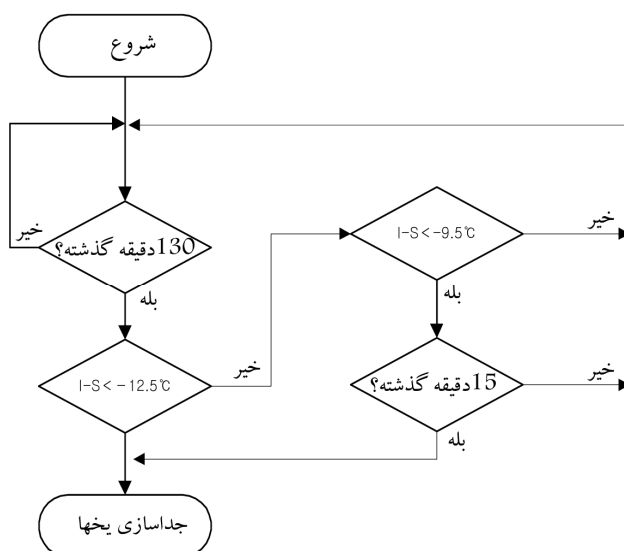
۴) آبگیری در حالت stand by (آماده باش):

◀ شرایط: اگر یخساز بطور کامل انجام شده باشد

◀ عملکرد: رفتن به حالت یخسازی (جدا سازی یخها و آبگیری متوقف می شود)

۵) عملکرد یخ خرد کن:

◀ هنگامیکه در فریزر باز است این عملکرد متوقف می شود و با بسته شدن در مجدداً ادامه می یابد.



۲- چارت یخسازی :

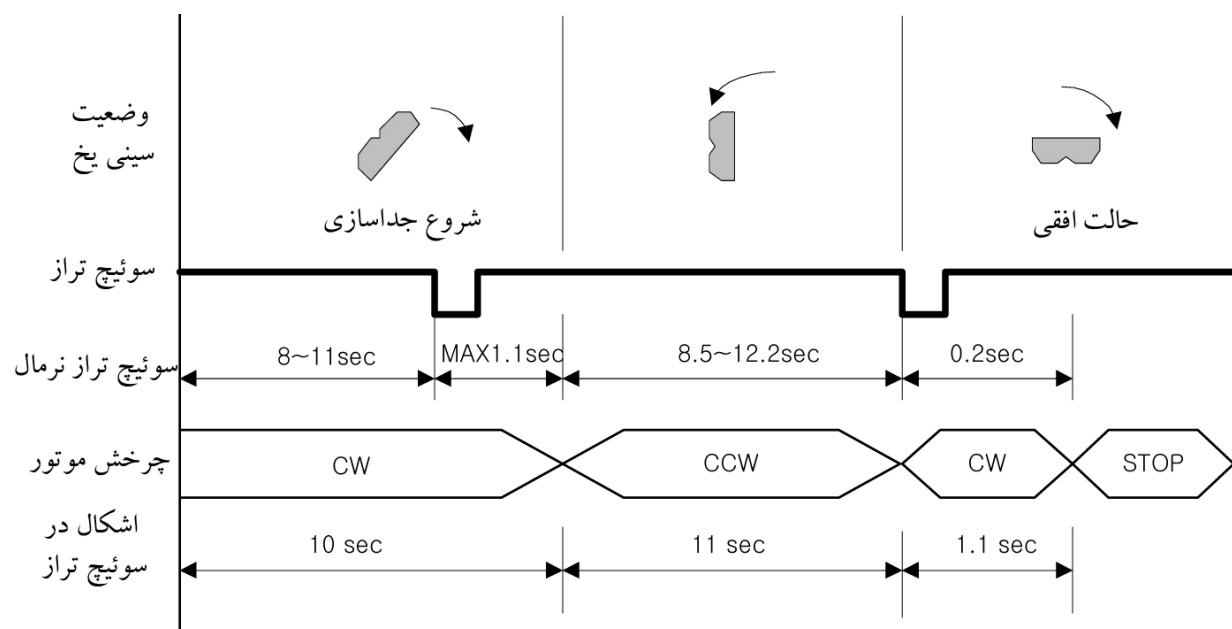
۱) اگر دمای سنسور یخ پس از ۱۳۰ دقیقه زیر 12.5°C برسد، عملکرد یخساز متوقف میشود.

۲) همچنین اگر در طی ۱۵ دقیقه دمای سنسور یخ زیر 9.5°C برسد عملکرد یخساز متوقف میشود.

۳) در صورت فعالیت سنسور یخ، یخسازی پس از ۴/۸ ساعت متوقف میشود.

۳- جداسازی یخها:

- ◀ زمان هر منطقه که برای تشخیص اشکال سوئیچ تراز استفاده می شود.
- ◀ چرخش موتور در هر منطقه بررسی می شود.
- ◀ در مواقعی که اشکال در سوئیچ تراز وجود دارد، جداسازی یخها با زمان انجام می شود.
- ◀ اگر موتور جداکننده یخها اشکال دارد، عملکرد متوقف می شود.

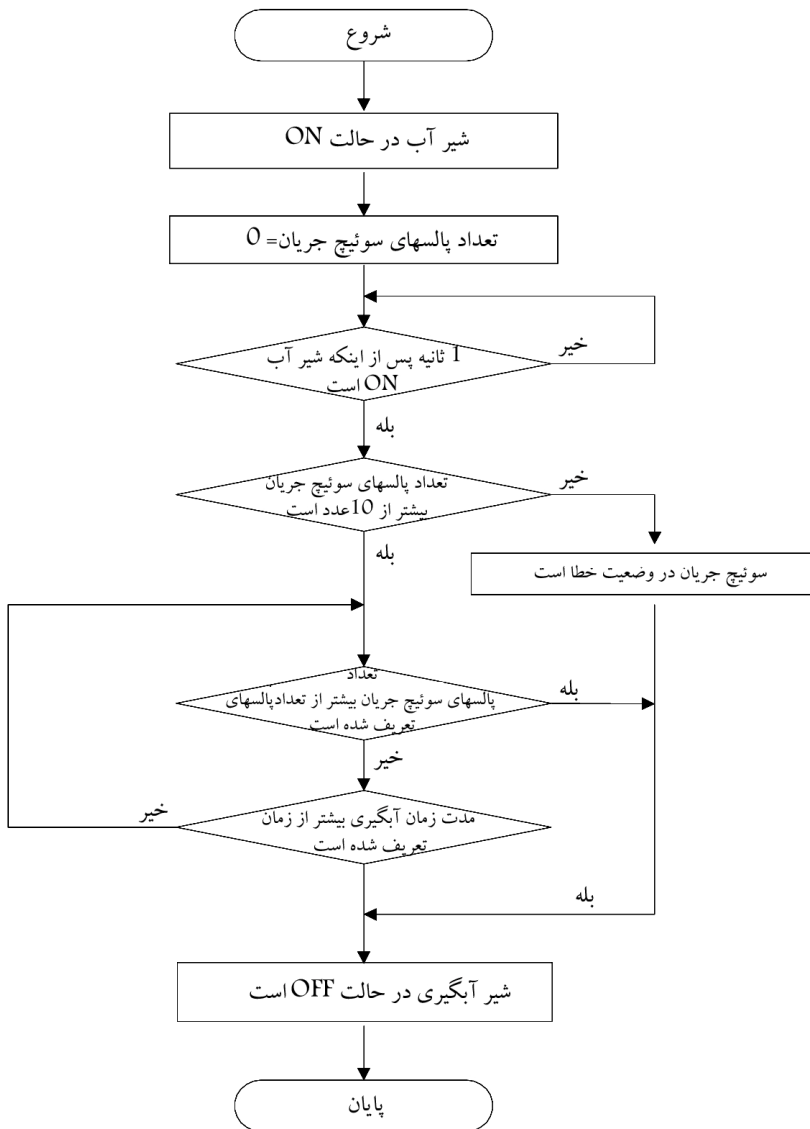


۴- آبیگری :

- ۱) هنگامیکه جداسازی یخها انجام می شود، شیر آب (شیر برقی) باز شده و دستگاه آبیگری می کند.
- ۲) در حالیکه سنسور پیغام خطا می دهد آب ورودی با زمان تنظیم می شود.

۳) موارد مهم:

- ◀ اگر سنسور جریان در حالت نرمال باشد تعداد پالسهای آن ۲۳۸ است. (اگر آب ورودی با زمان تنظیم بشود حداکثر زمان آبیگری ۱۶۵ ثانیه خواهد بود).
- ◀ در مواقعیکه سنسور شناوری اشکال داشته باشد، زمان آبیگری ۵/۵ ثانیه است.



۵- بررسی آبیگری :

۵ دقیقه پس از اینکه آبیگری انجام شد می توانید با بررسی سنسور RT و مشاهده بالا رفتن دمای سنسور یخ وضعیت را چک کنید.

سنسور RT	7 °C	~ 13 °C	~ 19 °C	~ 29 °C	~ 39 °C	39 °C ↑
سنسور یخ	-10 °C	-9 °C	-8 °C	-7 °C	-6 °C	-5 °C

کنترل عملکرد دیسپنسر :

قسمت کنترلی	ورودی
لامپ دیسپنسر، موتور یخ خردکن، شیر برقی، دهانه خروجی یخ، شیر برقی یخ خردکن، شیر آب دیسپنسر	سوئیچ دیسپنسر، دکمه WATER/ICE ، دکمه LOCK ICE MAKER، سوئیچ در فریزر

(۱) حالت پیش فرض: WATER

حالت‌های موجود: WATER→CUBED ICE→CRUSHED ICE

با انتخاب هر گزینه چراغ آن روشن میشود.

(۲) دکمه قفل یخساز: ICE MAKER LOCK

با فشار این دکمه چراغ آن روشن شده و کار یخساز متوقف میشود.

(۳) نمایشگر

الف) بصورت پیش فرض آیکن WATER روشن است.

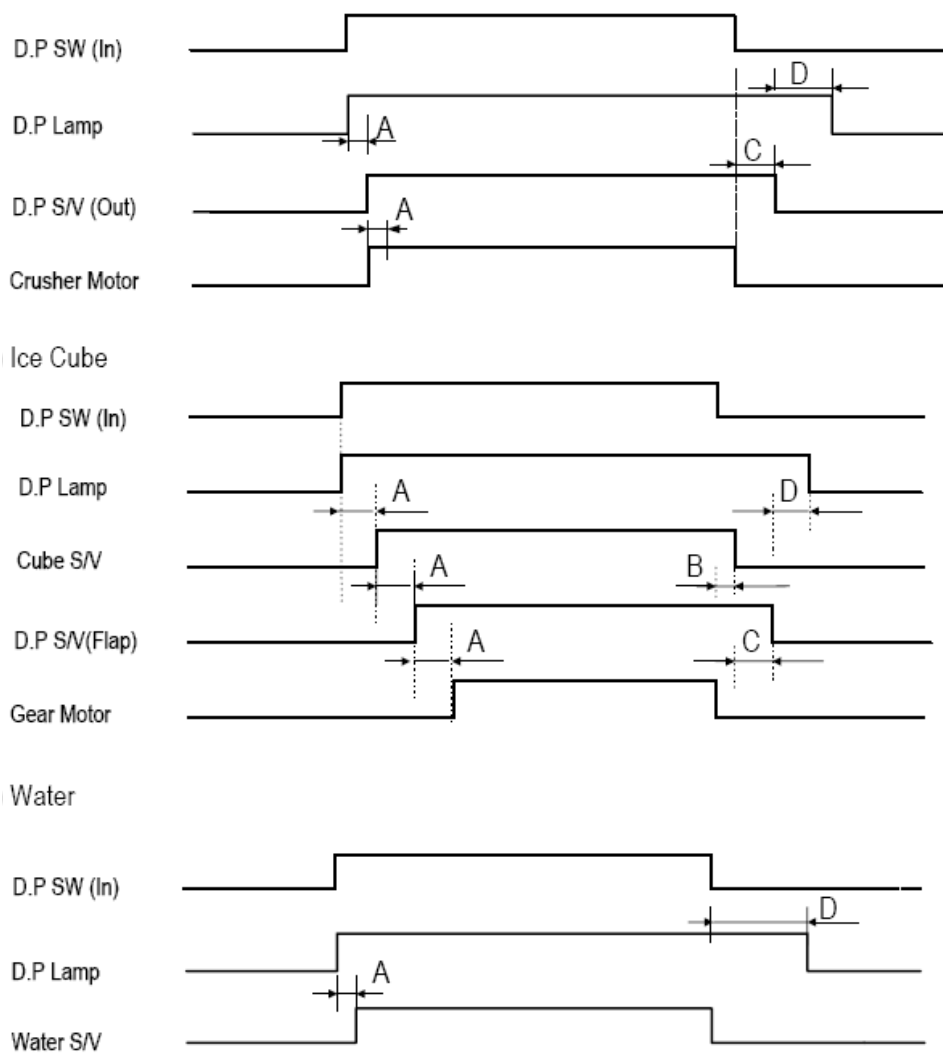
ب) با فشار هر حالت آیکن مربوط به آن روشن میشود.

ج) هنگامیکه آیکن LOCK ICE MAKER روشن است.

◀ اگر پس از انتخاب حالت یخ مکعبی یا یخ خرد شده، بمدت یکساعت هیچ انتخابی انجام نشود، تنظیمات مجدداً به حالت

WATER باز میگردد.

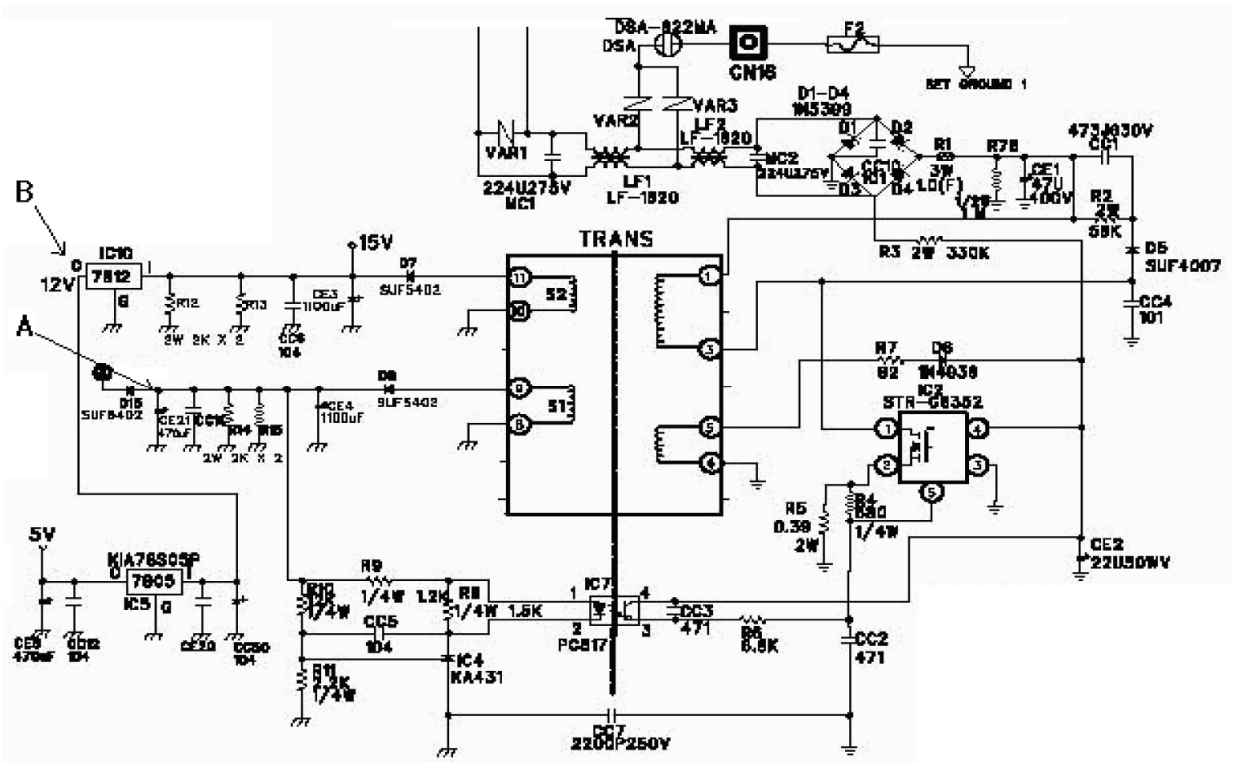
۴) کنترل جریان و چارت زمانبندی:



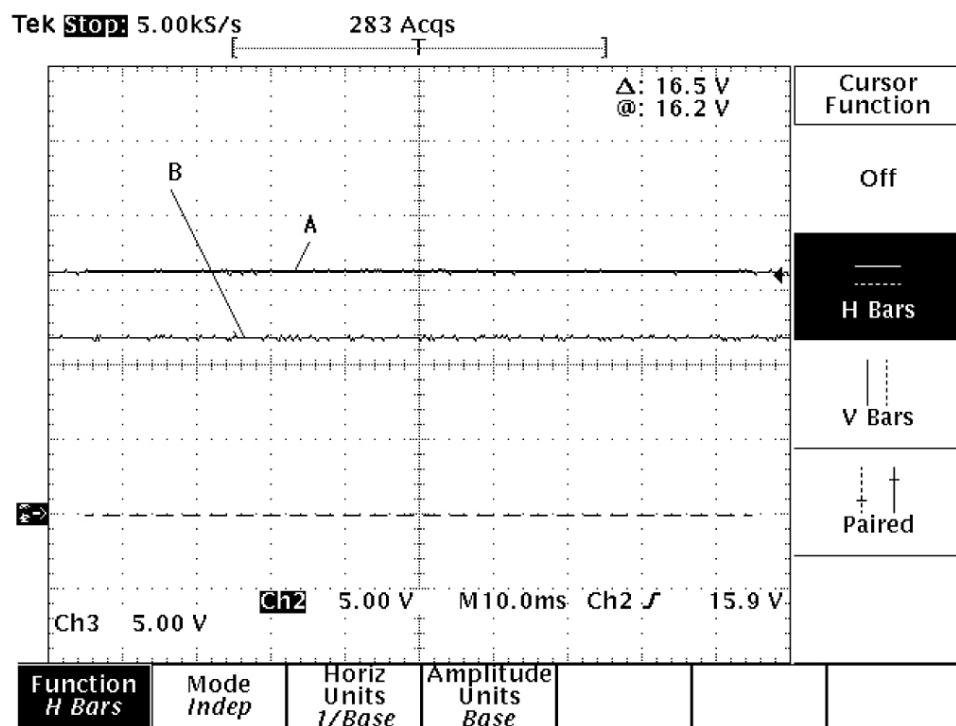
← زمان تاخیر: $A=500ms$, $B=500ms$, $C=2.0s$, $D=5.0s$

دیاگرام :

نقشه برق:

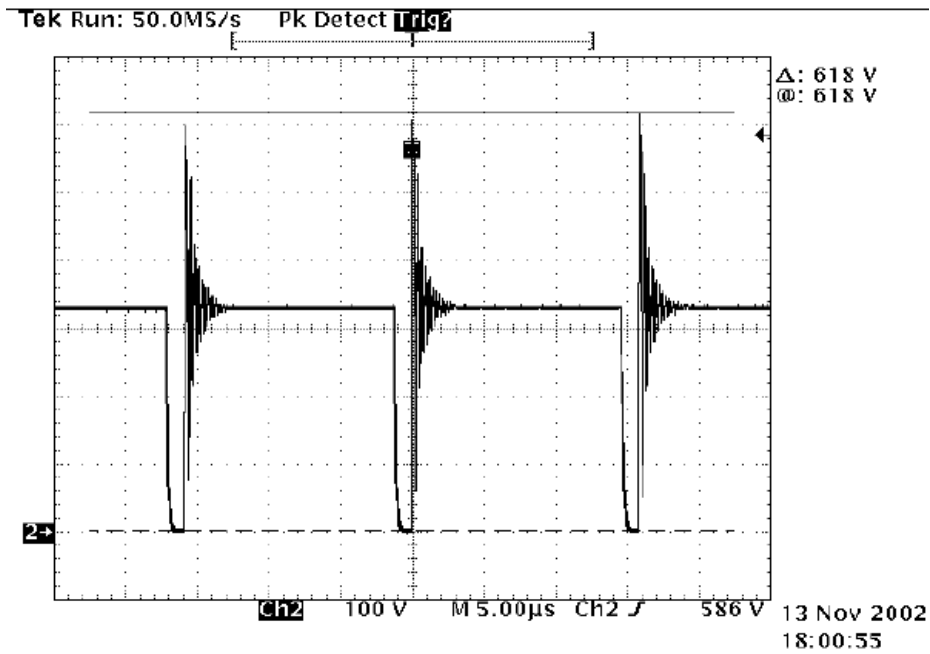


خروجی DC (ولتاژ):



مقدار حرکت موج SMPS

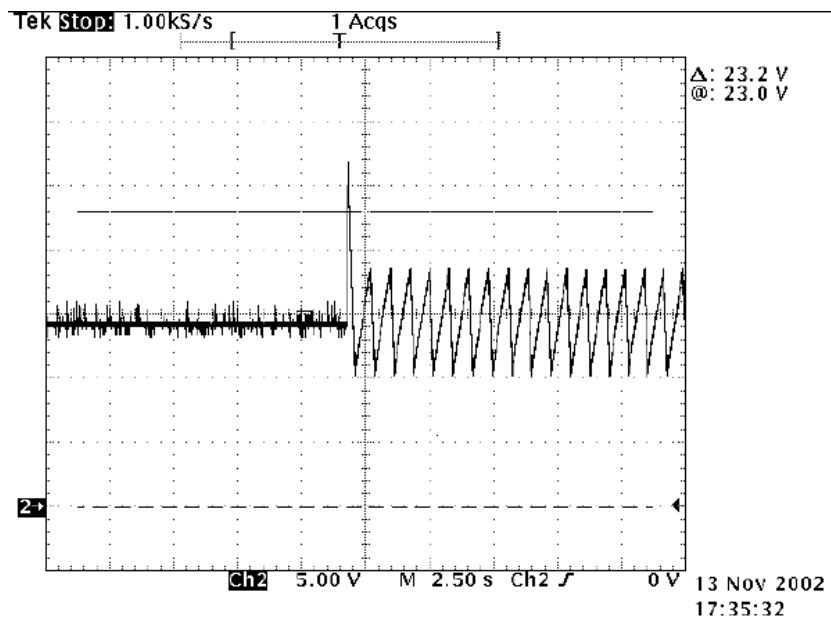
ولتاژ بین تخلیه و منبع: پین ۱ و ۲ از IC SMPS. اندازه گیری با اوسیلوسکوپ



ولتاژ بین تخلیه و منبع: کمتر از ۶۵۰ ولت

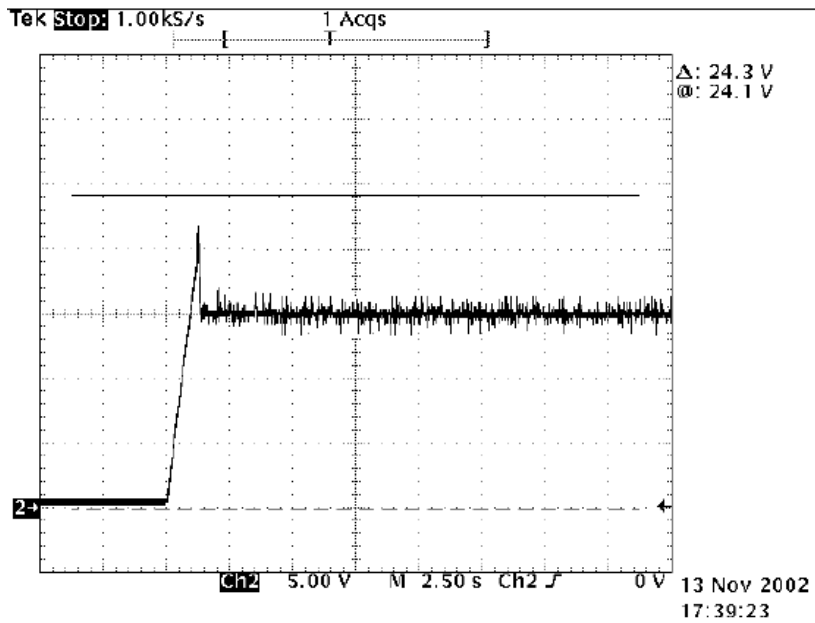
موج OVP (محافظت در برابر ولتاژ زیاد) در هنگام به برق زدن دستگاه: پین ۳ و ۴ از IC SMPS. اندازه گیری با

اوسیلوسکوپ

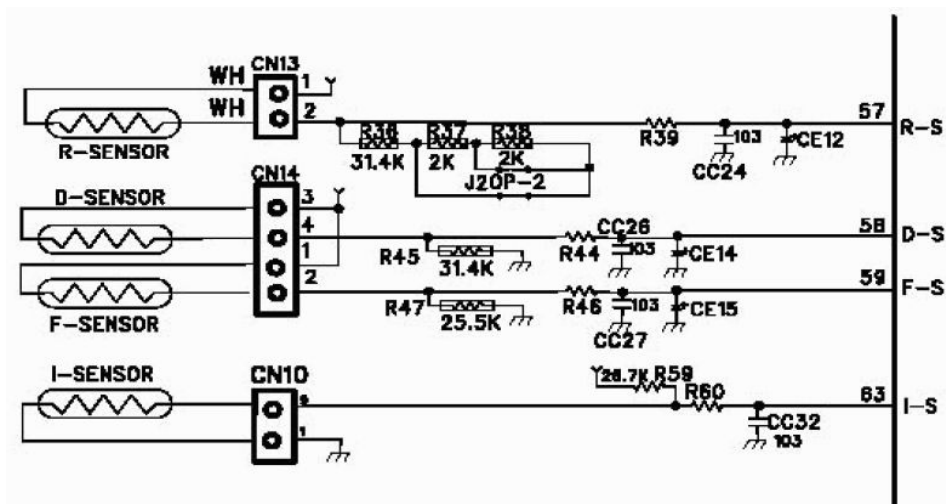


حداقل استاندارد ولتاژ در شروع بکار OVP: 23.3V

موج برق ورودی از IC سوئیچ برق: بین ۳ و ۴ از IC SMPS. اندازه گیری با اوسیلوسکوپ



سنسورها (مدار برق):



عملکرد هر سنسور:

سنسور فریزر:

۱- دمای محفظه فریزر را سنس کرده و روشن/خاموش کردن کمپرسور و فن فریزر را کنترل میکند.

روش کار:

نقطه کار	پایین روشن	متوسط خاموش	بالا خاموش
دمای کار	-11.0 C	-20.0 C	-26.0 C
مقدار مقاومت	14.74k Ω	22.33k Ω	30.92k Ω
ولتاژ سنس شده	\approx 3.00 V	\approx 3.00 V	\approx 2.14 V

سنسور برفک زدائی:

نقطه بازگشت المنت برفک زدائی را سنس میکند.

نقطه کار	نقطه بازگشت المنت برفک زدائی
دمای کار	10 C
مقدار مقاومت	19.53k Ω
ولتاژ سنس شده	\approx 3.1 V

سنسور یخچال:

۱- دمای محفظه یخچال را سنس کرده و روشن/خاموش کردن کمپرسور و فن یخچال را کنترل میکند.

روش کار:

نقطه کار	پایین روشن	متوسط خاموش	بالا خاموش
دمای کار	2.650 C	0.3 C	-1.7 C
مقدار مقاومت	26.88k Ω	29.34k Ω	32.00k Ω
ولتاژ سنس شده	\approx 2.90 V	\approx 2.81 V	\approx 2.74 V

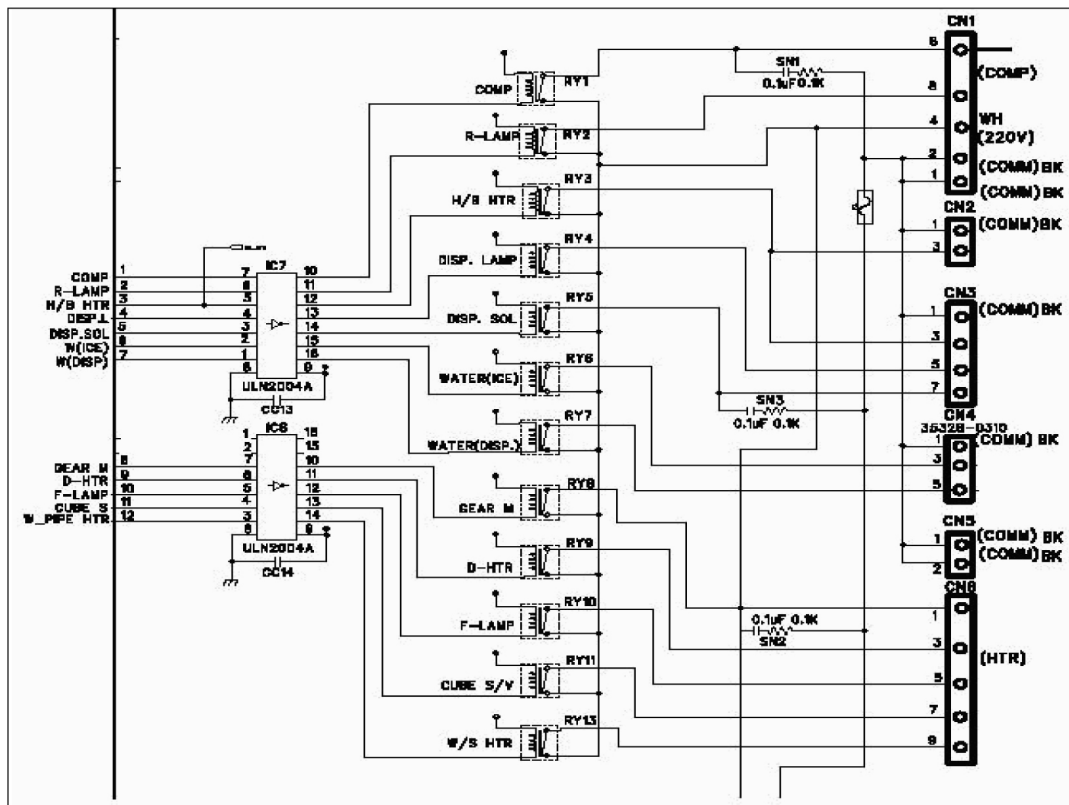
در مواردیکه کمپرسور و فن یخچال عملکرد نرمال دارند ولی عملکرد خنک کنندگی یخچال ضعیف است یا کافی نیست:

۱- J18 روی برد اصلی را بریده در نتیجه دما 2- درجه کمتر از نقطه خاموش متوسط میشود.

۲- علاوه بر انجام عملیات بالا میتوانید J22 روی برد اصلی را قطع کنید تا ۱ درجه دیگر دما پائینتر بیاید.

عملکرد رله:

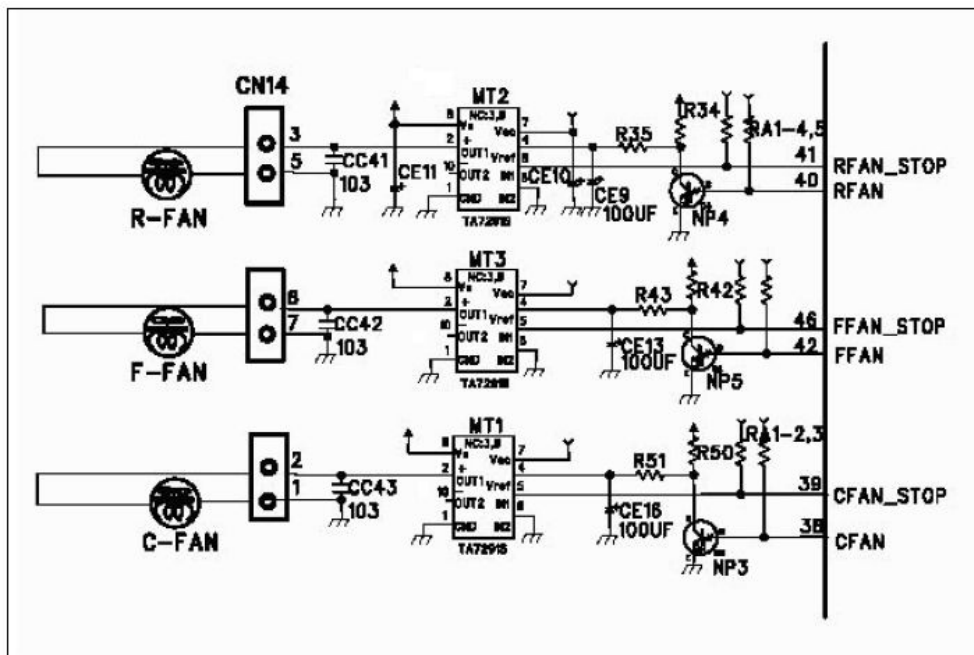
مدار برق:



روش کار:

در شرایط خاموش		در شرایط روشن		روش کنترل	کنترل
IC3 پین خروجی	پورت micom	IC2 پین خروجی	پورت micom		
#10 ≙ 12V	#1 ≙ 0V	#10 ≙ 0.7V	#1 ≙ 3.7V	شروع بکار مجدد	کمپرسور
#11 ≙ 12V	#4 ≙ 0V	#11 ≙ 0.7V	#4 ≙ 3.7V	شروع بکار مجدد	لامپ یخچال
#12 ≙ 12V	#3 ≙ 0V	#12 ≙ 0.7V	#3 ≙ 3.7V	شروع بکار مجدد	لامپ دیسپنسر
#13 ≙ 12V	#5 ≙ 0V	#13 ≙ 0.7V	#5 ≙ 3.7V	شروع بکار مجدد	شیربرقی دیسپنسر
#10 ≙ 12V	#1 ≙ 0V	#10 ≙ 0.7V	#1 ≙ 3.7V	شروع بکار مجدد	آب(یخ)
#11 ≙ 12V	#4 ≙ 0V	#11 ≙ 0.7V	#4 ≙ 3.7V	شروع بکار مجدد	آب(دیسپنسر)
#12 ≙ 12V	#3 ≙ 0V	#12 ≙ 0.7V	#3 ≙ 3.7V	شروع بکار مجدد	موتور یخ خردکن
#13 ≙ 12V	#5 ≙ 0V	#13 ≙ 0.7V	#5 ≙ 3.7V	شروع بکار مجدد	المنت برفک زدائی
#11 ≙ 12V	#4 ≙ 0V	#11 ≙ 0.7V	#4 ≙ 3.7V	شروع بکار مجدد	لامپ فریزر
#11 ≙ 12V	#4 ≙ 0V	#11 ≙ 0.7V	#4 ≙ 3.7V	شروع بکار مجدد	شیربرقی یخ مکعبی
#14 ≙ 12V	#2 ≙ 0V	#14 ≙ 0.7V	#2 ≙ 3.7V	شروع بکار مجدد	سوئیچ هیتز

عملکرد فن:



روش کار:

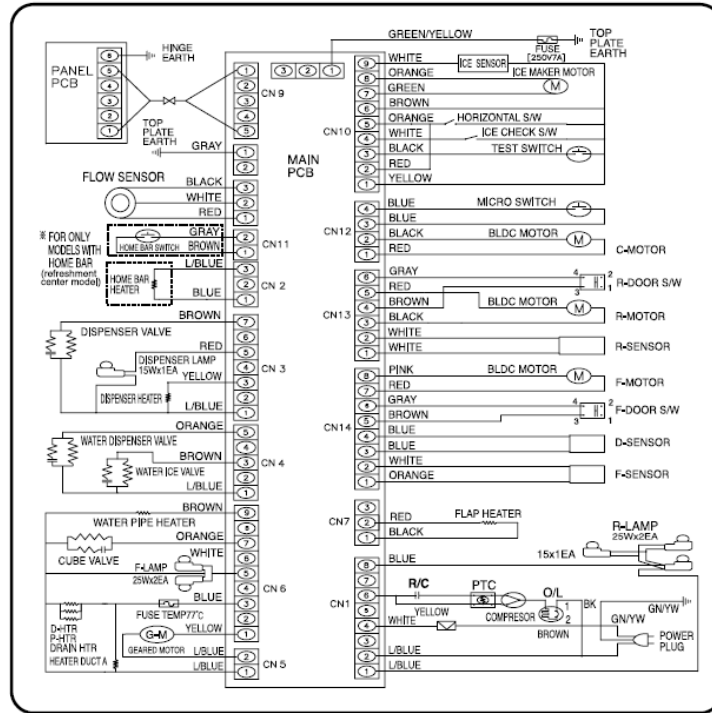
شرایط خاموش بودن دستگاه				شرایط روشن بودن دستگاه				روش کنترل	قطعه در حال تست
IC کنترل دور فن موتور	پورت micom			کالکتور ic	پورت micom				
	33	32	31		33	32	31		
0v				10.35V	0v	0v	5v	عملکرد پایین 10v	فن فریزر
0v	5v	5v	5v	10.35V	0v	5v	0v	عملکرد متوسط 12v	
0v				10.35V	0v	0v	0v	عملکرد بالا 14v	

شرایط خاموش بودن دستگاه				شرایط روشن بودن دستگاه				روش کنترل	قطعه در حال تست
IC کنترل دور فن موتور	پورت micom			کالکتور ic	پورت micom				فن یخچال
	41	40	39		41	40	39		
0v	0v	0v	0v	10.38V	5v	5v	0v	عملکرد پایین 10v	
0v				12.24V	5v	0v	5v	عملکرد متوسط 12v	
0v				14.42V	5v	5v	5v	عملکرد بالا 14v	

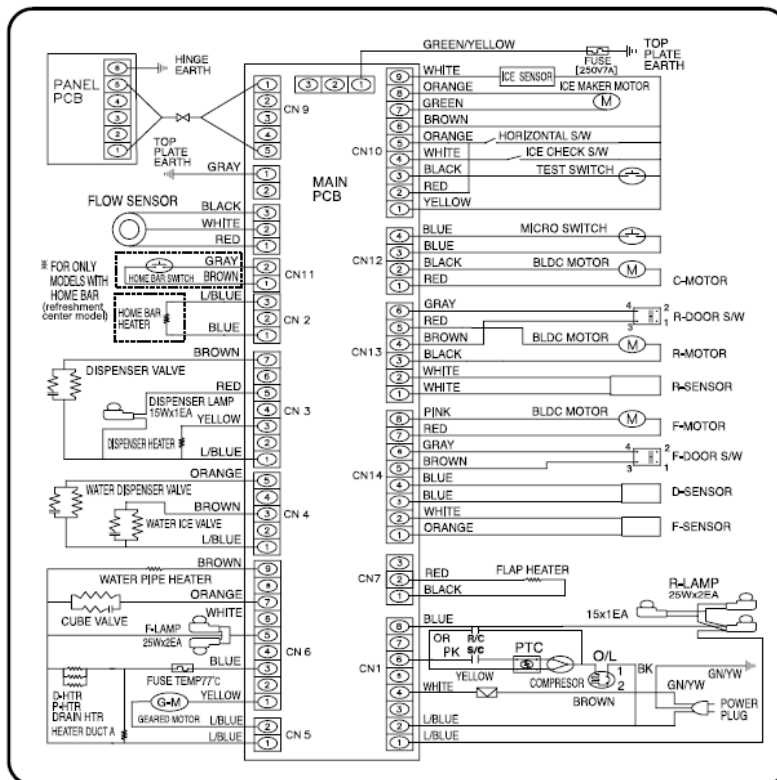
شرایط خاموش بودن دستگاه			شرایط روشن بودن دستگاه			روش کنترل	قطعه در حال تست
IC کنترل دور فن موتور	پورت micom		کالکتور ic	پورت micom			فن کندانسور
	38	37		38	37		
0v	5V	5V	14.54V	0v	0v	عملکرد بالا 14v	
0v			10.45V	0v	5v	عملکرد پایین 10v	

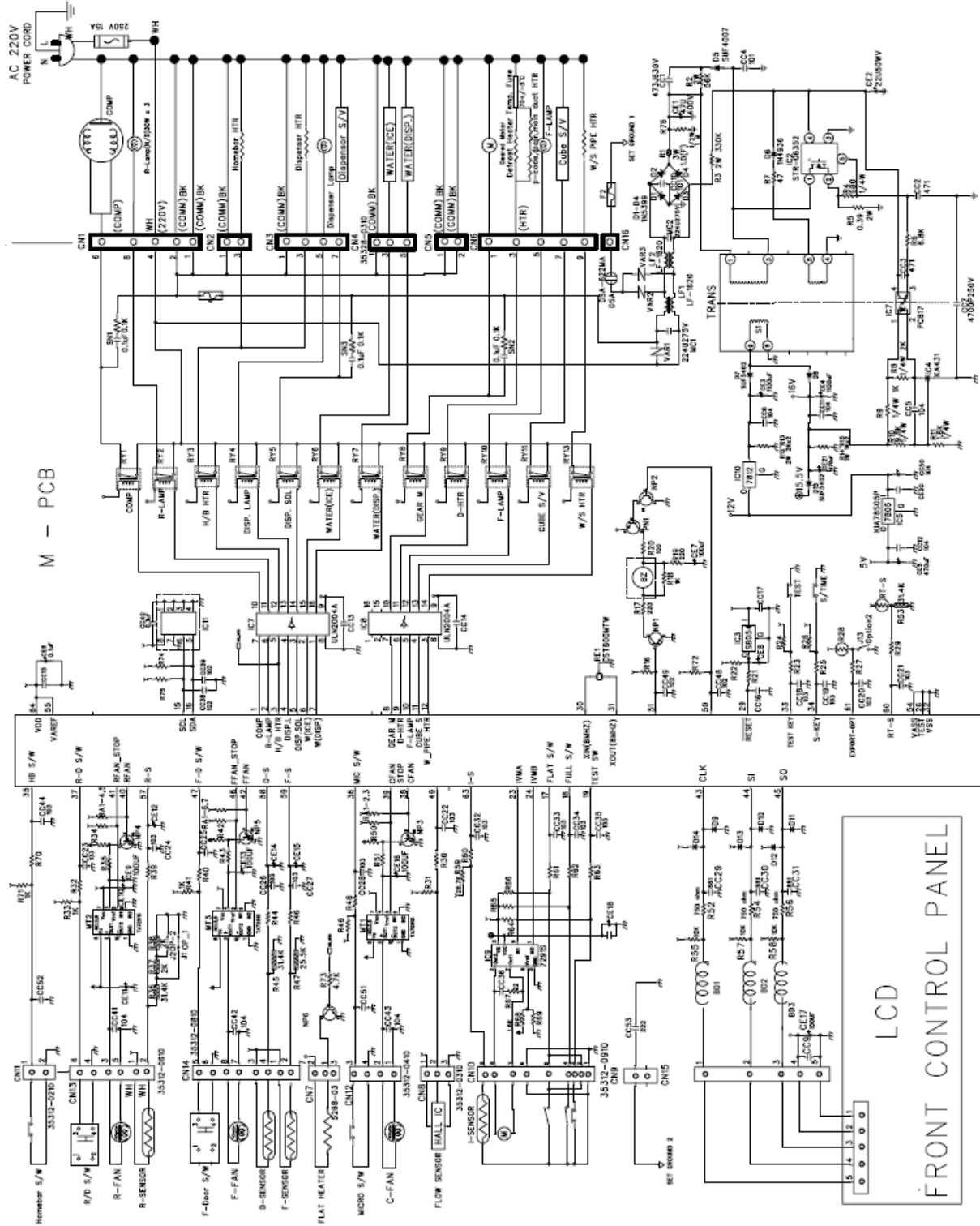
نقشه برق:

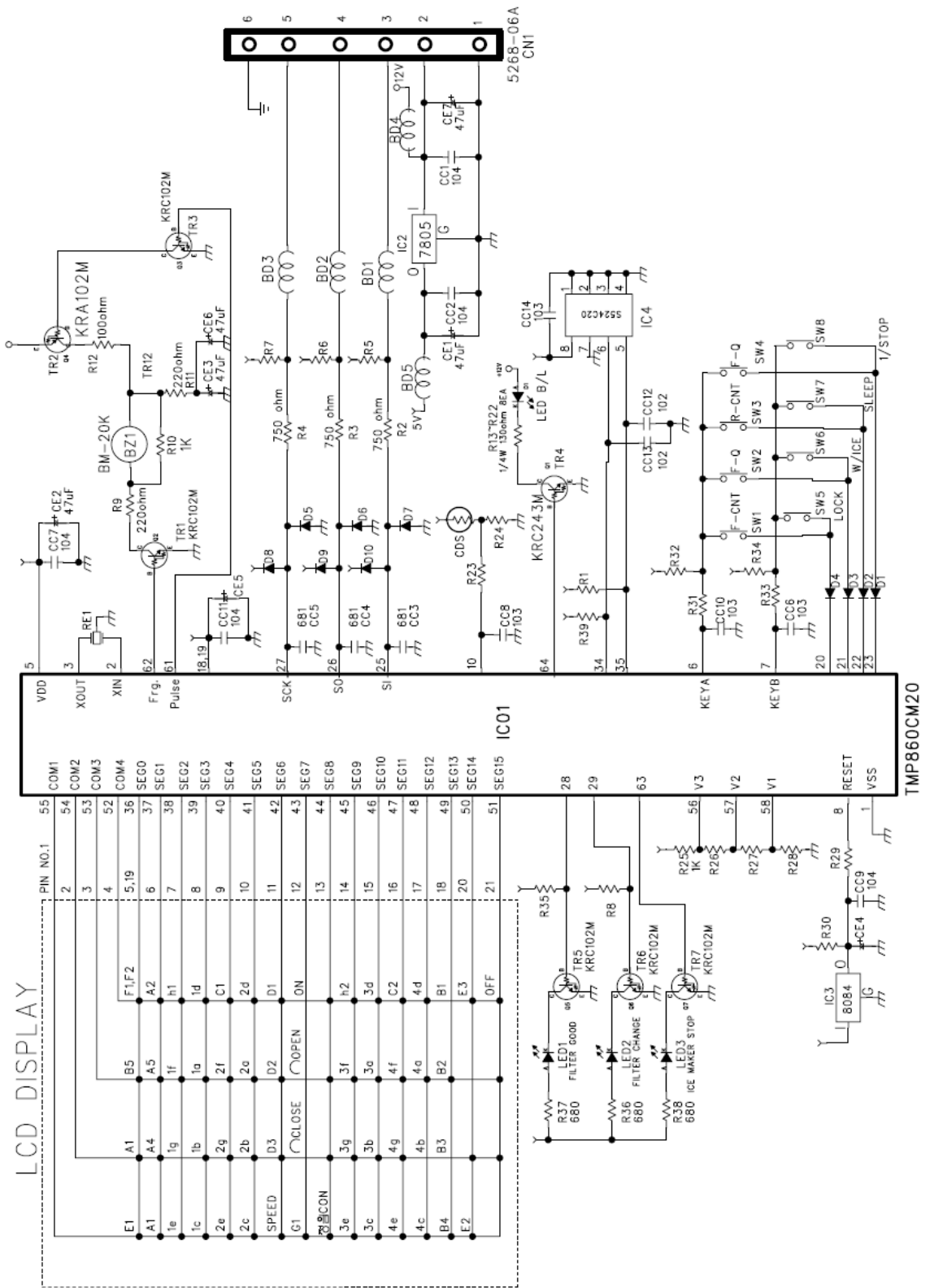
مدل: RSCR :



مدل: CSR :







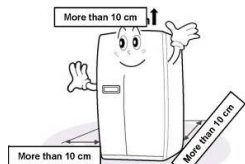
۹- راهنمای نصب:

۹-۱- آماده سازی نصب:

ابتدا بررسی کنید که آیا دستگاه از در ورودی داخل می شود.

FRS-2511	928*816*1808mm (W*D*H)
FRS-24..	928*896*1808mm (W*D*H)

پیدا کردن مکان مناسب:



< فضای مناسب و کافی در اطراف دستگاه در نظر بگیرید (۱۰ سانتیمتر از اطراف و پشت دستگاه)

< دستگاه باید در مقابل نور مستقیم خورشید نباشد.

< اگر درجه حرارت محیط اطراف دستگاه کمتر از ۱۰ درجه سانتیگراد باشد،

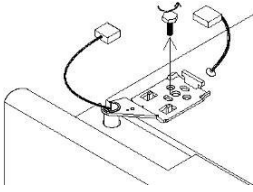
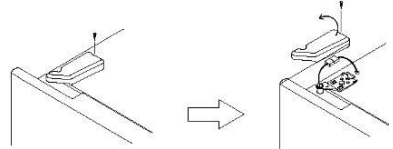
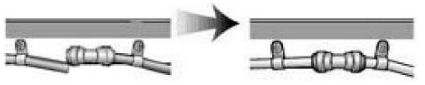
غذاها یخ بزنند یا دستگاه درست کار نکند.

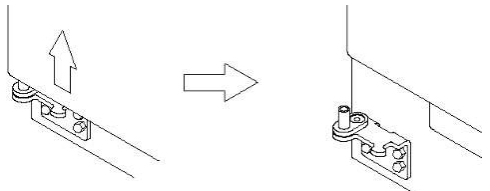
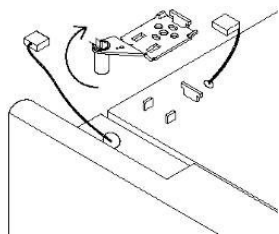
ممکن است



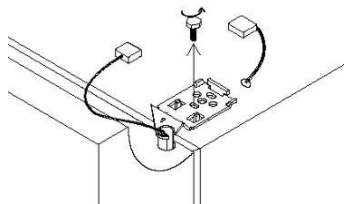
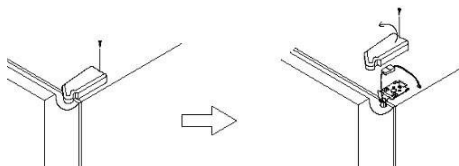
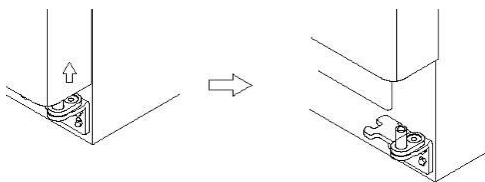
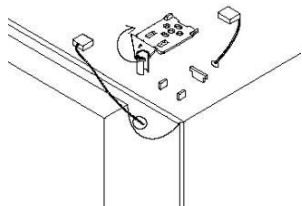
۹-۲- اگر یخچال از در وارد نمی شود:

باز کردن در فریزر:

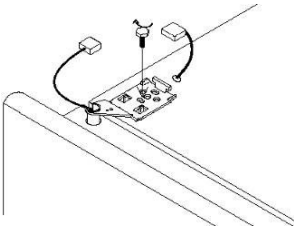
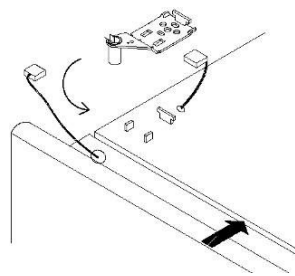
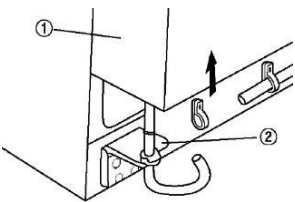
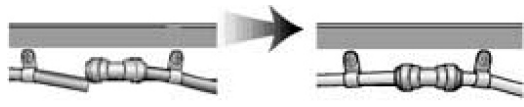
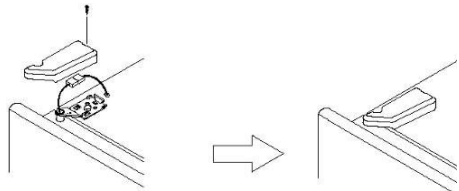
<p>۳) مهره لولا را در جهت عکس عقربه های ساعت بچرخانید تا باز شود و سپس درخت سیم را جدا کنید.</p> 	<p>۲) با یک پیچ گوشتی کاور لولای بالائی را باز کنید.</p> 	<p>۱) ابتدا کاور پایینی جلوی دستگاه را باز کنید، قسمت چپ کویلینگ را بیرون بکشید و سپس کویلینگ را نگهداشته و لوله سمت چپ را بیرون بکشید (در مدل های دیسپنسر دار).</p> 
--	--	--

<p>۵) در هنگام جدا کردن در مراقب باشید که به لوله آب صدمه ای وارد نشود.</p> 	<p>۴) قسمت جلویی لولا را بالا آورده و لولا را جدا کنید (پس از این که لولا را جدا کردید جلو می افتد مراقب باشید).</p> 
---	---

باز کردن در یخچال:

<p>(۲) مهره لولا را در جهت عکس عقربه های ساعت بچرخانید تا باز شود و سپس درخت سیم را جدا کنید.</p> 	<p>(۱) با یک پیچ گوشتی کاور لولای بالا را باز کنید و آنرا از یخچال جدا کنید.</p> 
<p>(۴) در را بالا بکشید تا جدا شود.</p> 	<p>(۳) قسمت جلویی لولا را بالا آورده و لولا را جدا کنید (مراقب باشید پس از اینکه لولا جدا کردید ممکن است در به جلو بیفتد)</p> 

بستن مجدد در فریزر:

<p>(۳) در را آرام آرام ببندید تا پین لولای بالا، داخل سوراخ در فریزر بیفتد.</p> 	<p>(۲) سوراخ پایین موجود در در فریزر را در پین پایینی لولا فرو کنید.</p> 	<p>(۱) لوله آب را از سوراخ موجود در پایین لولا عبور دهید سپس در فریزر را در پین لولا فرو کنید (در مدل های دیسپنسر دار)</p> 
<p>(۵) لولا را به کویلینگ متصل کنید (مدلهای دیسپنسر دار)</p> 	<p>(۴) لولا را با پیچ آن کاملاً محکم کنید. درخت سیم را ببندید و سیم ارت را پیچ کنید.</p> 	

بستن مجدد در یخچال:



۱) سوراخ پایینی موجود در در یخچال را در پین پایینی فرو کنید.

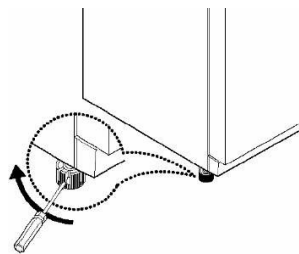
۲) در را آرام آرام ببندید تا پین لولای بالا، داخل سوراخ در فریزر بیفتد.

۳) لولا را با پیچ آن کاملاً محکم کنید. درخت سیم را ببندید و سیم ارت را پیچ کنید و کاور را در محلش ببندید.

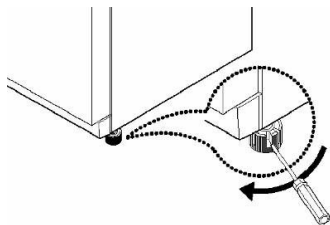
۹-۳- تراز کردن دستگاه و تنظیم در:

◀ برای اینکه دستگاه بهترین عملکرد را داشته باشد می بایست تراز باشد (اگر سطح زیر یخچال ناصاف باشد در یخچال و فریزر نابالانس به نظر می رسد).

◀ در مواردیکه در فریزر پائینتر از در یخچال است یک پیچ گوشتی دوپهلو را در شیار چرخ سمت راست فرو کرده و در جهت عقربه های ساعت بچرخانید تا دستگاه تراز شود.



◀ در مواردیکه در یخچال پائین تر از در فریزر است یک پیچ گوشتی دوپهلو را در شیار چرخ سمت چپ فرو کرده و در جهت عقربه های ساعت بچرخانید تا دستگاه تراز شود. (چرخش در جهت عقربه های ساعت موجب بالا رفتن در و بالعکس موجب پائین آمدن در می شود).



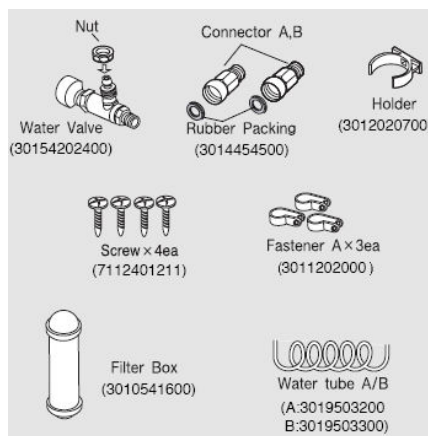
◀ توجه داشته باشید که قسمت جلویی دستگاه می بایست کمی بالاتر از قسمت پشتی باشد تا در دستگاه راحت تر بسته شود (مراقب باشید که در خیلی بالا نباشد زیرا ممکن است بسختی باز شود).

۹-۴- نصب لوله ورودی آب:

◀ جهت کار اتوماتیک یخساز می بایست فشار آب باید (۳ کیلوگرم نیرو بر سانتیمتر مربع) باشد. فشار آب را بررسی کنید که در این محدوده باشد برای اینکار اگر یک فنجان ۱۸۰ سی سی در مدت ۱۰ ثانیه پر شود فشار مطلوب است. اگر فشار آب کمتر از حد مورد نظر بود یک پمپ آب اضافی برای این منظور نصب کنید.

◀ لوله ها نباید نزدیک به سطوح گرم قرار داشته باشند.

◀ عمر فیلتر بستگی به مقدار آب عبوری از آن دارد بنابراین توصیه می شود که حداقل ۶ ماه یکبار آنرا تعویض نمایند (در هنگام نصب توجه کنید فیلتر در

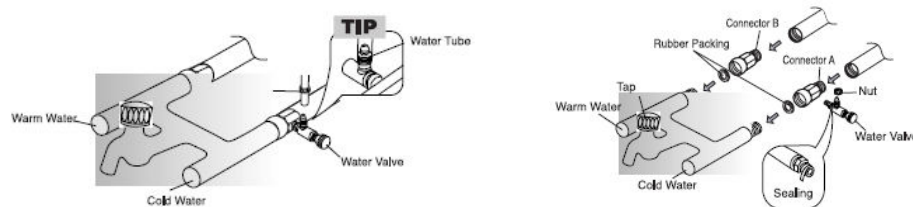


مکانی نصب شود که براحتی قابل تعویض باشد).

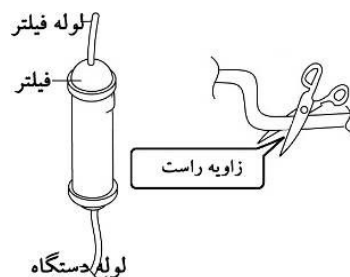
- ◀ فیلتر آب فقط بعنوان "فیلتر" عمل می کند و عملیات میکروب زدائی را انجام نمی دهد.
- ◀ پس از نصب دستگاه و لوله ورودی آب، دکمه (WATER) را انتخاب کرده و بمدت ۲-۳ دقیقه فشار دهید تا آب به داخل مخزن آب و یخساز بریزد.
- ◀ رابط های لوله ها را با استفاده از نوار عایق آب بندی کنید.
- ◀ لوله ورودی باید به لوله آب سرد متصل شود.

روش نصب:

(۱) رابط را به شیر آب متصل کنید.

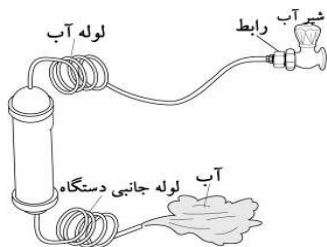


نکته: در هنگام نصب حتماً از واشر لاستیکی استفاده شود.

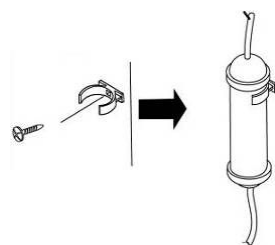


(۲) جهت نصب فیلتر ابتدا فاصله مناسبی را بین فیلتر و ورودی آب در نظر بگیرید توجه داشته باشید که فیلتر باید بصورت عمودی نصب شود سپس طبق شکل فیلتر را نصب کنید.

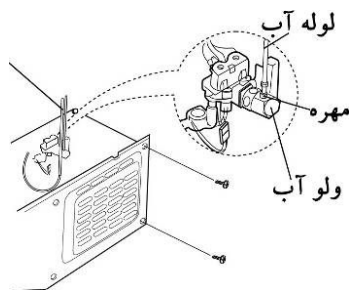
◀ جهت بریدن لوله اضافی توجه داشته باشید که لوله را با زاویه راست ببرید.



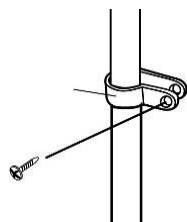
(۳) جهت تمیز کردن فیلتر، ابتدا شیر آب را باز کنید و بررسی کنید آیا آب از شیر بیرون می آید سپس شیر را باز بگذارید تا جاییکه آب شفاف و تمیز شود.



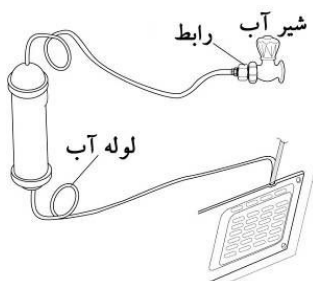
(۴) برای ثابت کردن فیلتر، نگهدارنده فیلتر را به محلی با پیچ ببندید و در نگهدارنده قرار دهید.



۵) برای اتصال لوله آب به یخچال درپوش پشتی دستگاه را باز کرده و حلقه اتصالی را دور لوله آب ببندید سپس لوله آب را به بالای ولو آب متصل کرده و مهره آنرا محکم کنید (ولو آب در سمت راست موتور قرار دارد). بررسی کنید که لوله پیچ خوردگی یا نشستی نداشته باشد. در آخر درپوش پشتی را مجدداً ببندید. لوله آب باید از شیاری که روی کاور موتور تعبیه شده عبور نماید.



۶) لوله آب را با استفاده از بست لوله به دیوار ببندید و بررسی کنید که لوله گره خورده یا تحت فشار نباشد.



۷) پس از نصب سیستم آب ورودی دستگاه را روشن کنید، دکمه WATER را بمدت ۲-۳ دقیقه فشار دهید تا هوای موجود در لوله ها و مخازن خارج شده و مخازن پر از آب شود. در آخر مجدداً سیستم را بررسی کنید که نشستی نداشته باشد و دیگر یخچال را جابجا نکنید.

◀ در مورد نکات برقی به بخش نکات ایمنی مراجعه شود.

◀ جهت اتصال دستگاه به برق هرگز از سیم رابط استفاده نکنید.

◀ اگر پس از اتصال دستگاه به برق صدا یا بوی عجیبی شنیدید فوراً دوشاخه را از پریز بکشید و با مرکز خدمات مشتریان تماس بگیرید.

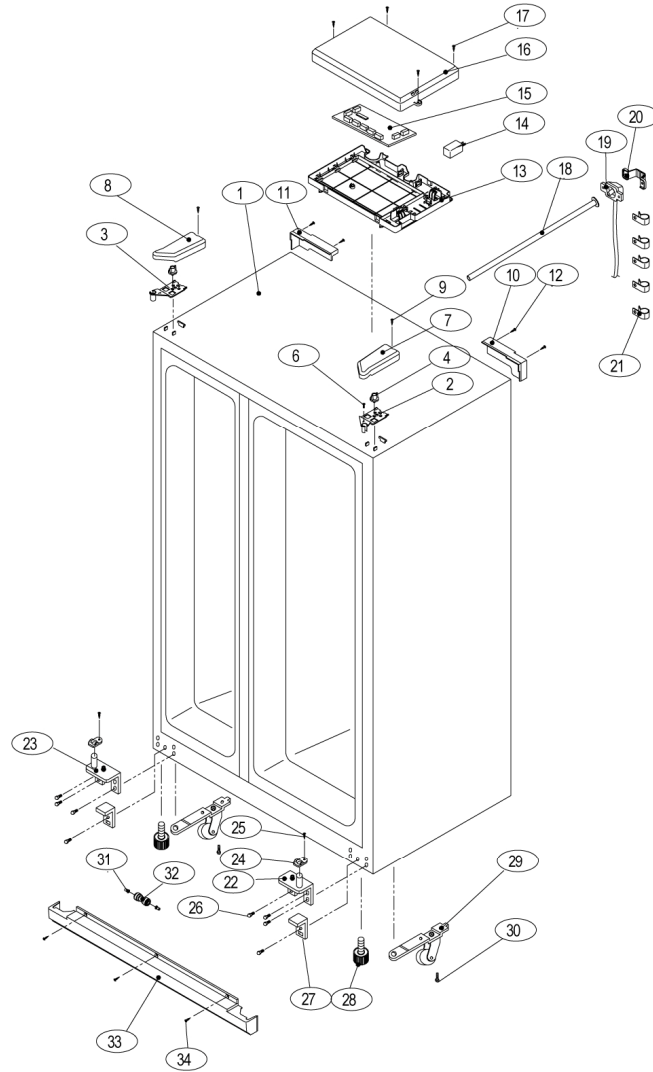
◀ در صورت قطعی برق، جهت جلوگیری از بوجود آمدن مشکل برای کمپرسور و خود دستگاه، قبل از اتصال مجدد دستگاه به برق ۵ دقیقه صبر کنید.

◀ بعد از اولین روشن کردن، ابتدا ۲-۳ ساعت صبر کنید تا داخل یخچال به اندازه کافی سرد شود سپس غذاها را در آن قرار دهید (ممکن است برای بار اول کمی بوی پلاستیک احساس شود که مشکلی نیست و پس از مدتی از بین می رود).

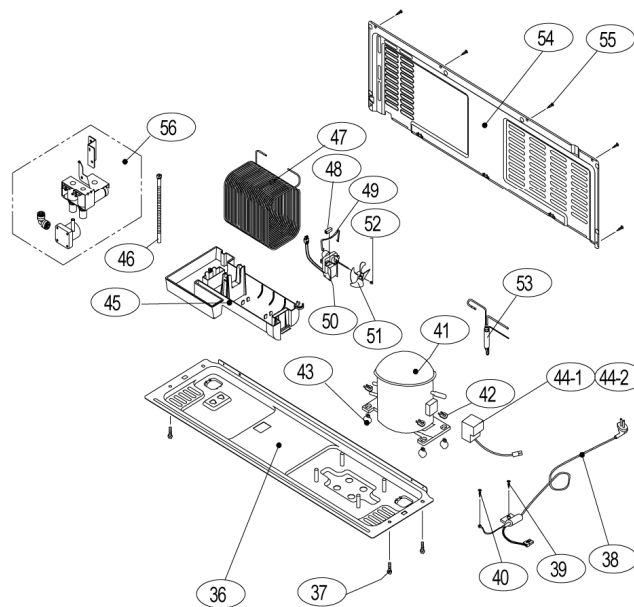
نقشه انفجاری و پارت لیست:

FRS-2511

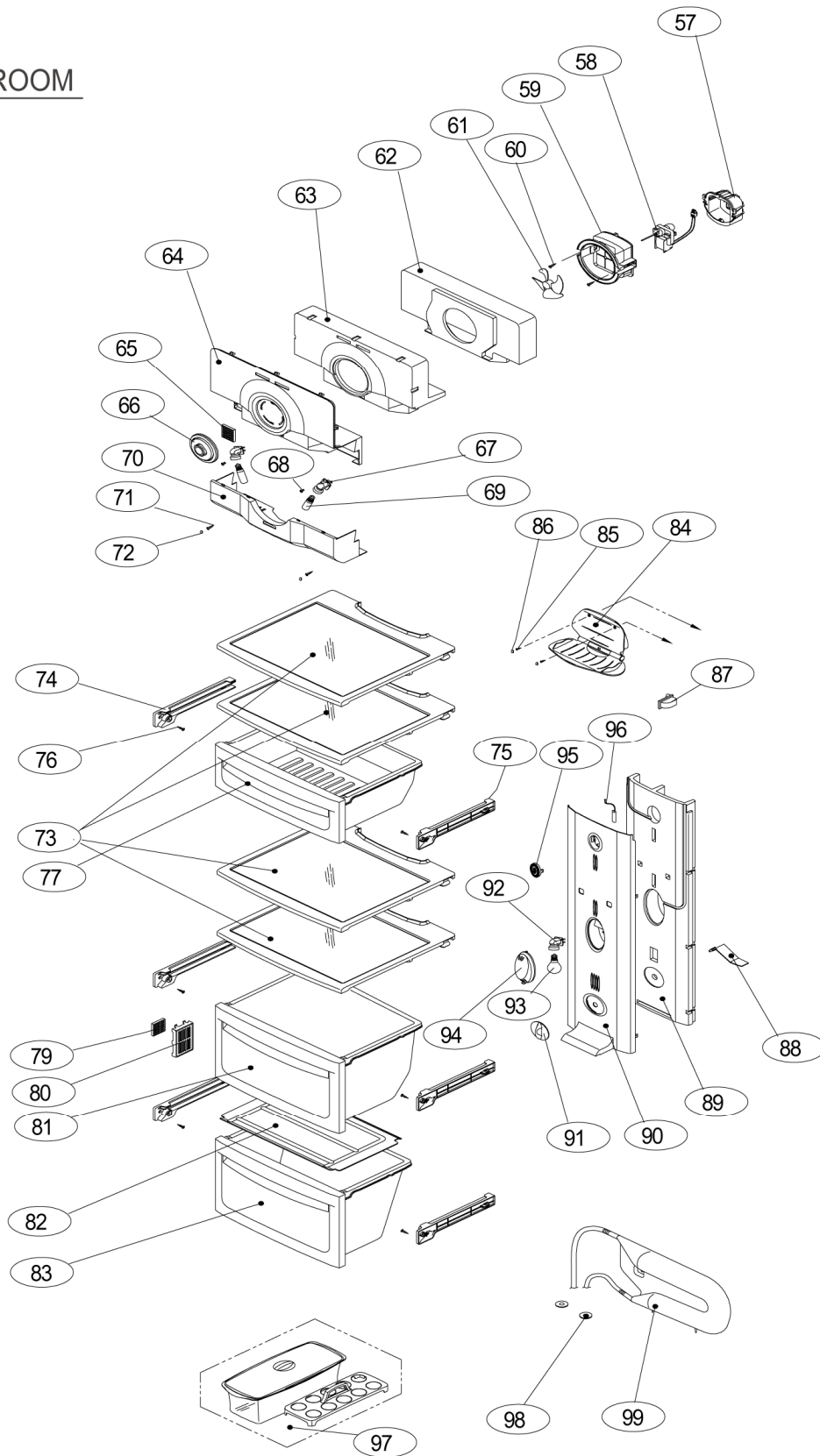
CABINET



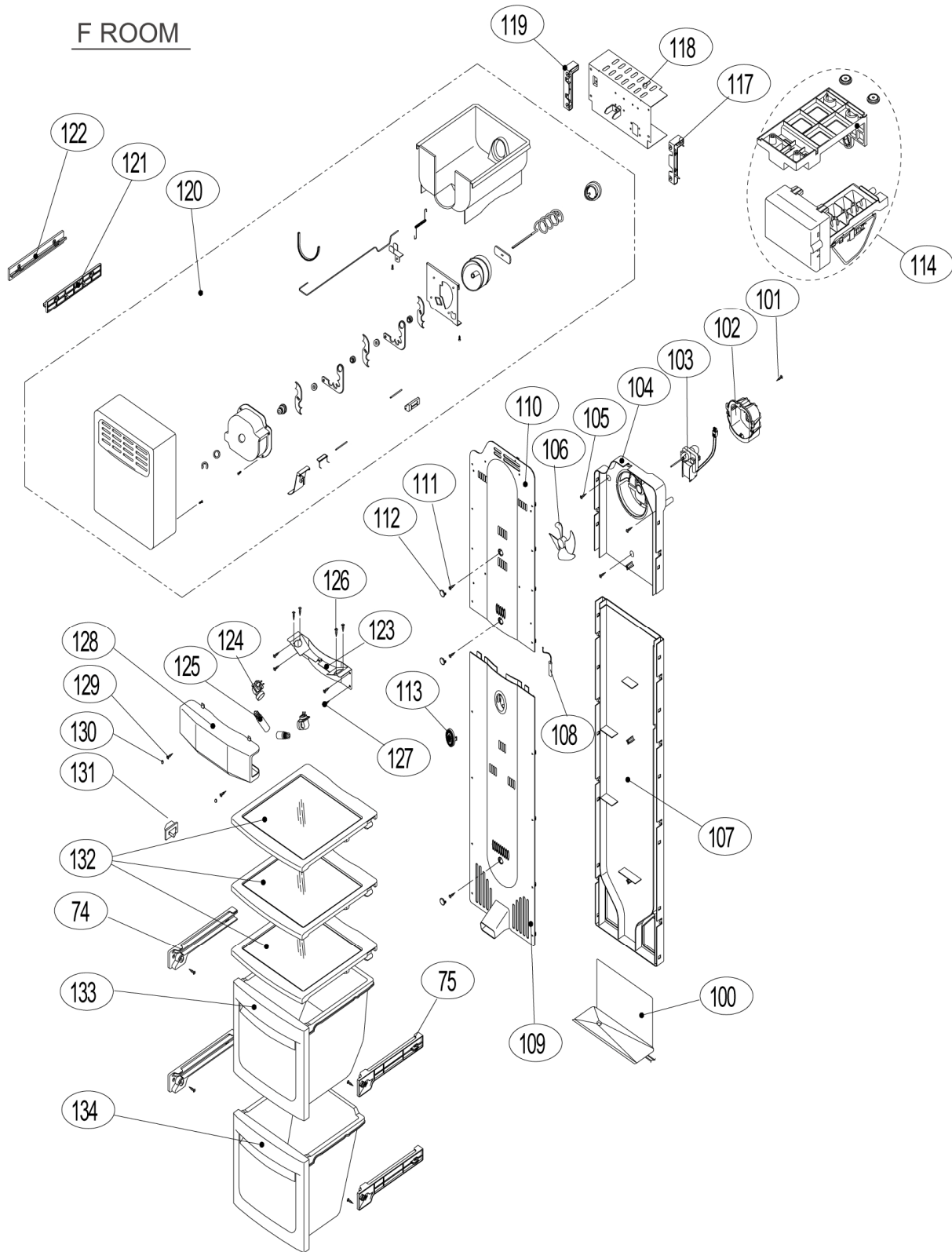
MECH ROOM



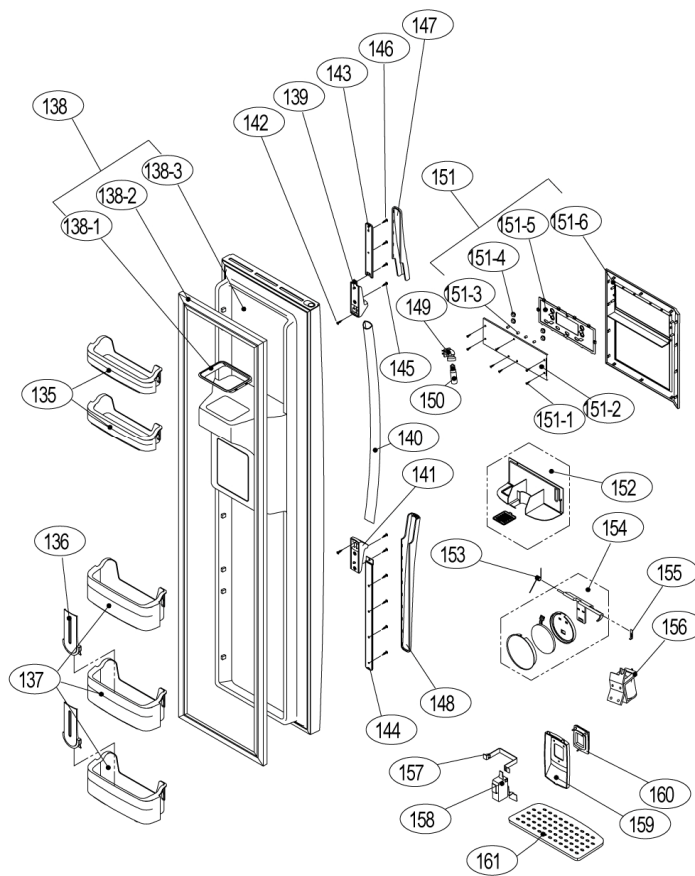
R ROOM



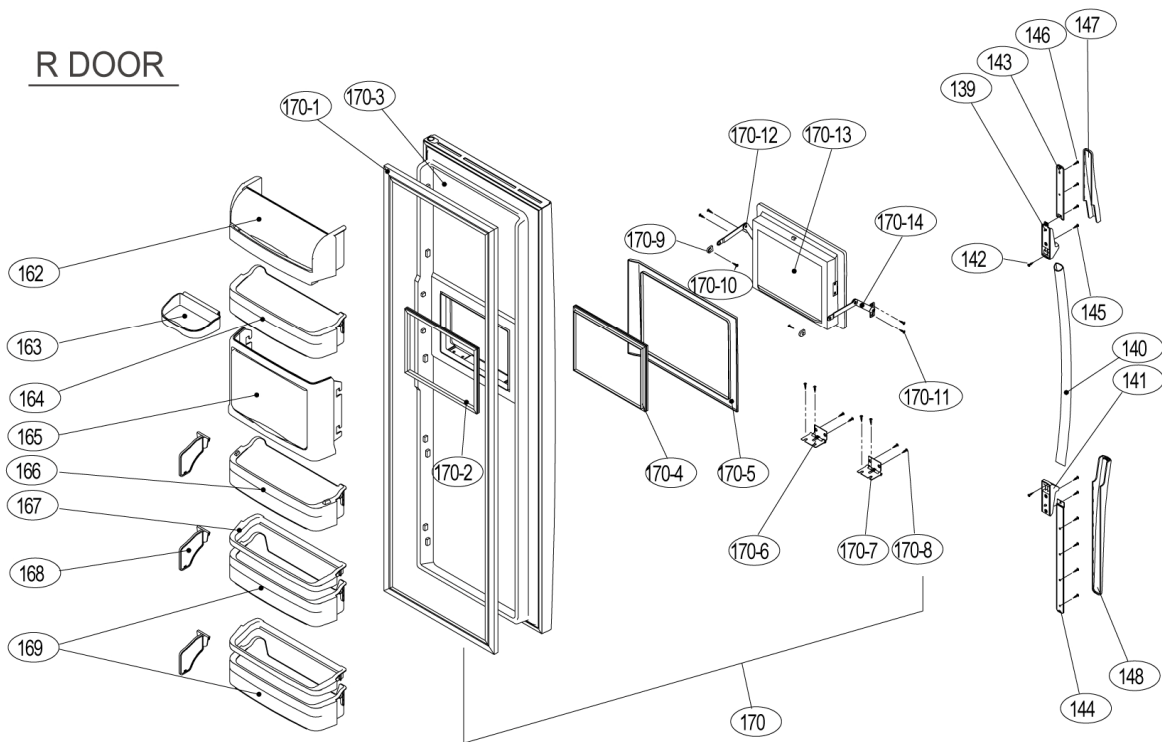
F ROOM



F DOOR

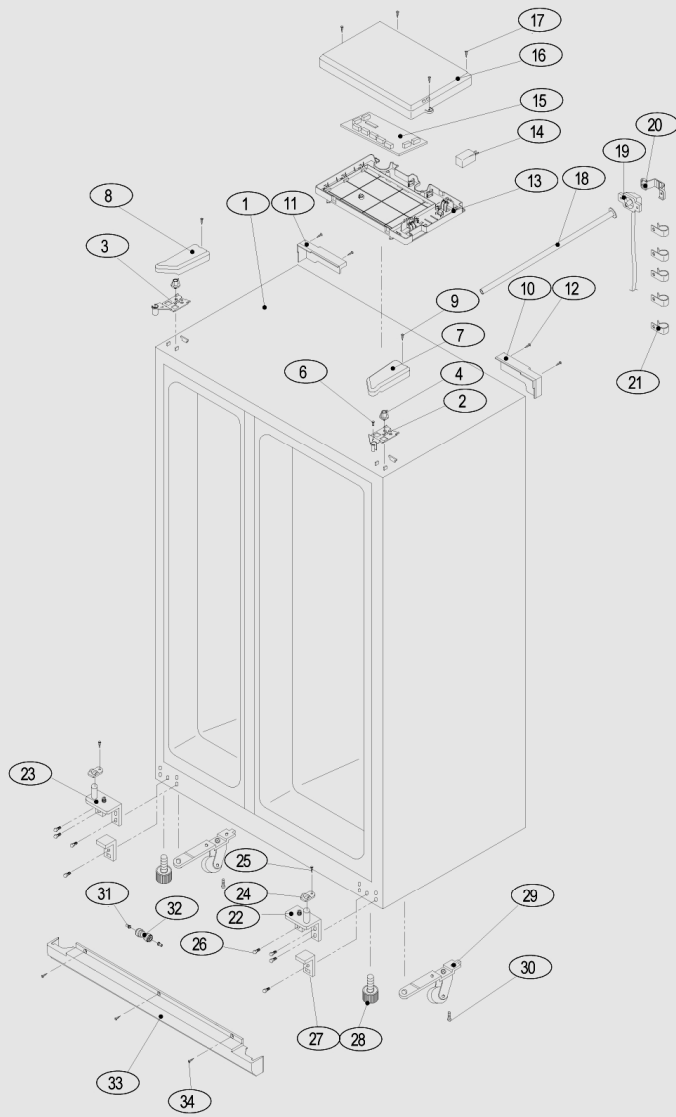


R DOOR

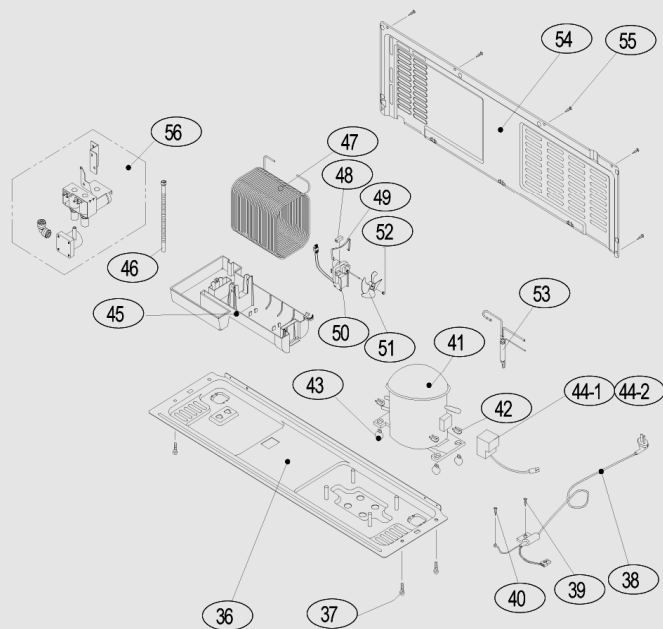


■ FRS-2031

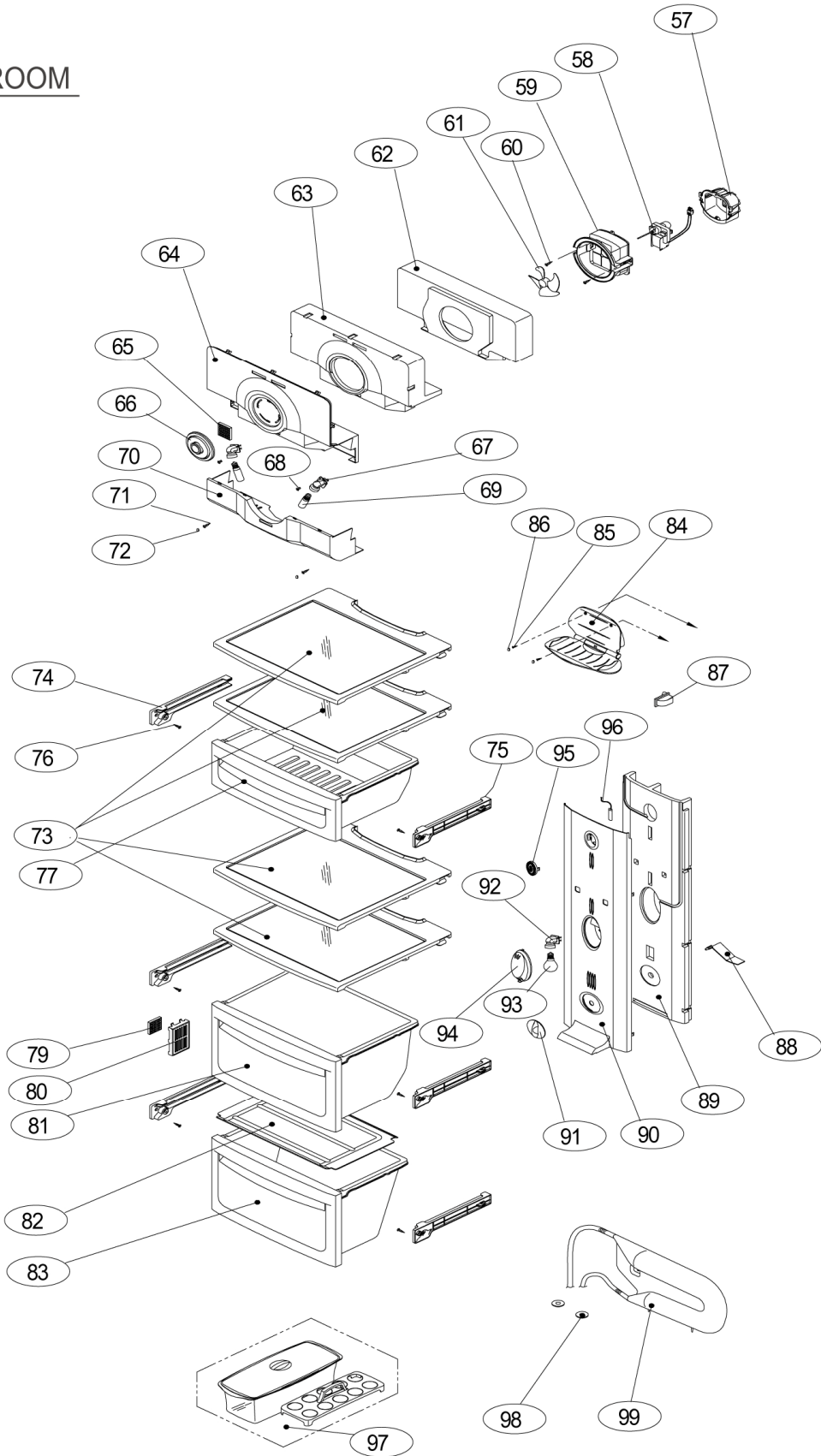
CABINET



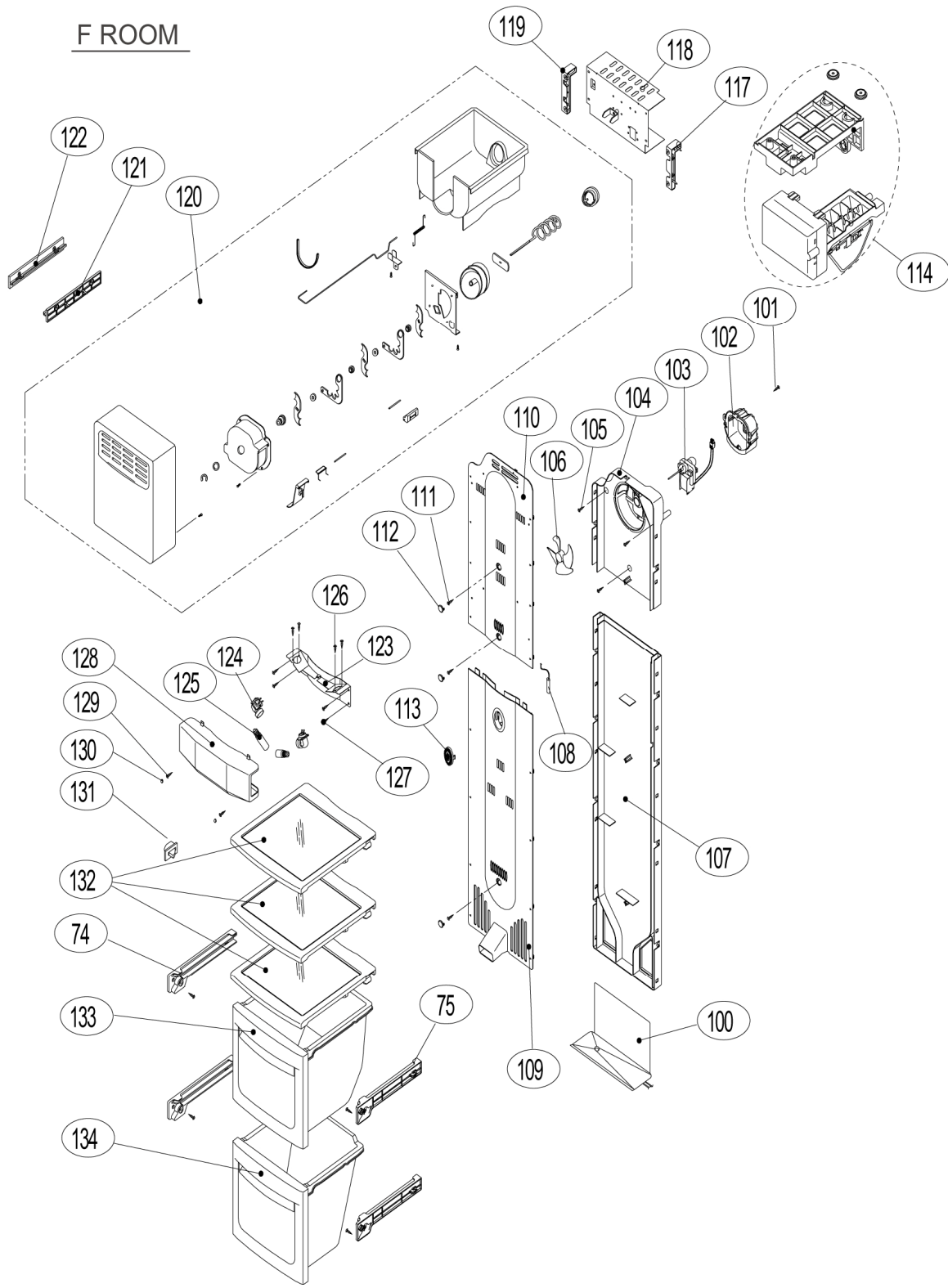
MECH ROOM



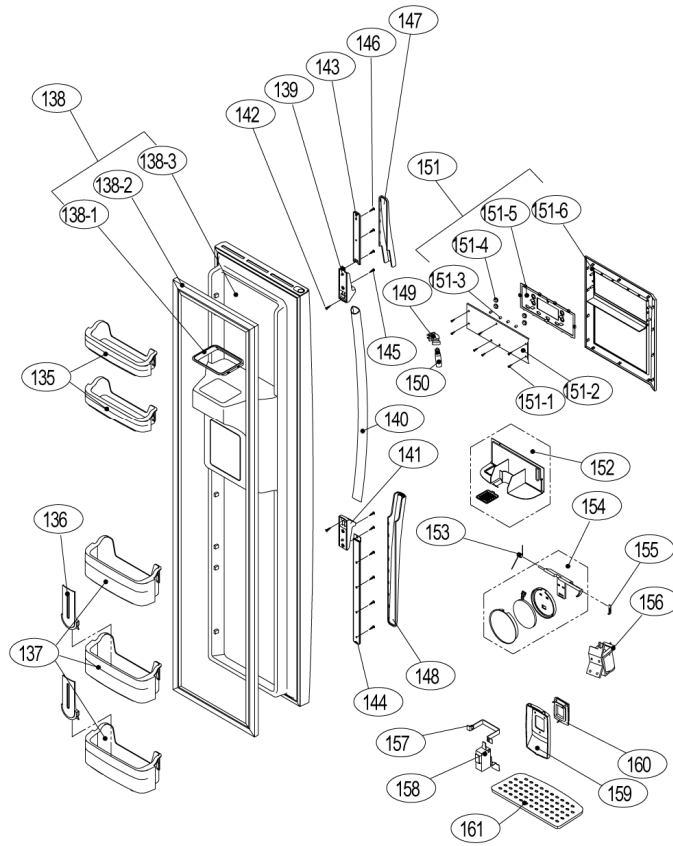
R ROOM



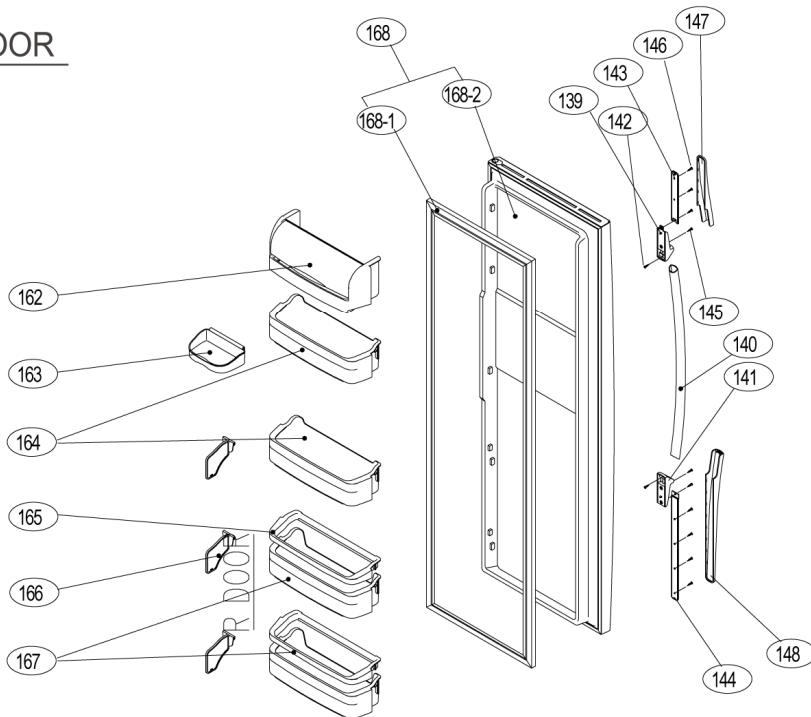
F ROOM



F DOOR



R DOOR



NO	PART CODE	PART NAME	كدمى رقمى حابر آسا	Q 'TY	REMARK
1	3000003620	ASSY CAB URT	0	1	
2	3012917600	HINGE *T *R AS	000020040043502	1	PO T3.0
3	3012918500	HINGE *T *L AS	000020040043501	1	PO T3.0
4	3016031400	SCREW SPECIAL	000020040043607	2	
6	7051401065	SCREW MACHINE	00002004004360C	1	PAN 4 x 10 SW BSN I
7	3011472400	COVER HI *T *R PT	0000200400101043	1	PP
7	3011472400	COVER HI *T *R PS	0000200400101044	1	PP
7	3011472400	COVER HI *T *R EW	000020040010104C	1	PP
8	3011472300	COVER HI *T *L PT	0000200400101042	1	PP
8	3011472300	COVER HI *T *L PS	0000200400101045	1	PP
8	3011472300	COVER HI *T *L EW	0000200400101041	1	PP
9	7112401211	SCREW TAPPING	0000200400043608	2	T1 TRS 4 x 12 MFZN
10	3012601301	HANDLE CAB COVR *R	0000200400101117	1	PP
11	3012601201	HANDLE CAB COVR *L	0000200400101116	1	PP
12	7112401211	SCREW TAPPING	0000200400043608	1	T1 TRS 4 x 12 MFZN
13	3010533400	BOX MAIN PCB	0000200400101053	1	PP
14		CAPACITOR RUN	0	1	
15		PCB MAIN AS	0	1	
16	3011472610	COVER MAIN PCB BOX PT	0000200400101076	1	PP
16	3011472610	COVER MAIN PCB BOX PS	0000200400101077	1	PP
16	3011472610	COVER MAIN PCB BOX EW	000020040010105E	1	PP
17	7112401211	SCREW TAPPING	0000200400043608	1	T1 TRS 4 x 12 MFZN
18	3013223400	HOSE ICE MAKER TUBE AS	0000200400101062	1	
19	3012519200	G UIDE CAB W/TUBE A AS	0000200400101131	1	
20	3011485600	COVER GUIDE CAB W/TUBE A	0000200400101094	1	HIPS
21	3011202000	C LAMP WATER TUBE A	0000200400101137	5	PA -66
22	3012917800	HINGE *U *R AS	0000200400043504	1	PO T3.0
23	3012917700	HINGE *U *L AS	0000200400043503	1	PO T3.0
24	3012513300	GUIDE *U HINGE *U	0000200400043504	2	POM
25	7002501611	SCREW MACHINE	0000200400043606	2	TRS M5 x 16 MFZN
26	3016001240	SPECIAL BOLT *T	0000200400043615	8	6 x 22 SWCH22A(YL)
27	3015306700	SUPPORTER *U HI AS	0000200400043741	2	PO T5.0
28	3012104400	FOOT ADJUST AS	0000200400101172	2	
29	3016501200	CASTER TURN AS	0000200400101173	2	TURN CASTER
30	3016001240	SPECIAL BOLT *T	0000200400043615	2	6 x 22 SWCH22A(YL)
31	3012019500	FIXTURE TUBE FIT B	0000200400101086	2	PP
32	3013064200	HOLDER TUBE A	000020040010109E	1	ACETAL
33	3011471010	COVER CAB BRKT PT	0000200400101080	1	PP
33	3011471010	COVER CAB BRKT PS	0000200400101081	1	PP
33	3011471010	COVER CAB BRKT EW	000020040010107E	1	PP
34	7142401611	SCREW TAPPING	0000200400043603	3	T2 TRS 4 x 16 MFZN
36	3010326700	BASE COMP AS	0000200400032004	1	SBHG T1.2
37	3016003300	SPECIAL BOLT	0000200400043616	4	T2 M6.5 x 20 4EA
38	3	CORD POWER AS	0000200400141411	1	
39	7112401211	SCREW TAPPING	0000200400043608	1	T1 TRS 4 x 12 MFZN
40	7051401065	SCREW MACHINE	000020040043600	1	PAN 4 x 10 SW BSN I

NO	PART CODE	PART NAME	كود رقمى حابر أسا 16	Q ' TY	REMARK
41	1	COMP	0000200400066010	1	
42	3016002500	SPECIAL WASHER	0000200400043701	4	SK-5 T0.8
43	3010101600	RUBBER ABSORBER COMP	0000200400111112	4	
44-1	2	SWITCH P RELAY AS	0000200400141419	1	
44-2	3811402100	COVER RELAY	0000200400101059	1	DS3 - 3NORYL S/S
45	3011113500	CASE VAPORI	0000200400101107	1	PP + CTALC
46	3013201700	HOSE DRAIN B	000020040001063	1	PE FRB -5350NT
47	3014413730	PIPE WICON AS	0000200400066012	1	
48	3010102100	ABSORBER C MOTR	0000200400111115	1	NR FRB -5350NT
49	3012004400	F IXTURE C MOTR	0000200400043742	1	SUS
50	3015911500	MOTOR C FAN AS	0000200400141417	1	DC12V 2.5W
51	3011802200	FAN	0000200400101075	1	ABS (O.D.)3.17 x D110
52	3011200500	CLAMP FAN	0000202300100501	1	SUS 304
53	3016806900	DRYER AS	0000200400055113	1	XH - 9 15g
54	3011474700	COVER MACH ROOM AS	0000200400032002	1	SBHG T 0.4
55	7112401211	SCREW TAPPING	0000200400043608	6	T1 TRS 4 x 12 MFZN
56	3015403200	VALVE WATER AS	0000200400141425	1	
57	3012007800	FIXTURE MOTOR A	0000202300040071	1	PP
58	3015911400	MOTER R FAN AS	0000200400141417	1	
59	3012007900	FIXTURE MOTOR B	0000202300040074	1	HIPS
60	7122401211	SCREW TAPPING	0000200400043602	2	T2S TRS 4 x 12 MFZN
61	3011802200	FAN	0000200400101075	1	ABS (O.D.)3.17 x D110
62	3013344200	INSU DAMP B	0000200400151540	1	F-PS
63	3013344100	INSU DAMP A	0000200400151541	1	F-PS
64	3011471200	COVER DAMP	0000200400101074	1	HIPS
65	3018701800	DEO AN TI AS	0000200400101174	1	
66	3011471300	COVER DEO	0000200400101175	1	ABS
67	3017905300	SOCKET R LAMP AS	0000200400101176	2	
68	7121300811	SCREW TAPPING	0	1	T2S PAN 3 x 8
69	4	LAMP R A	0000200400141412	2	
70	3015507900	WINDOW R LAMP A	0000200400101008	1	MPS
71	3016002710	SPECIAL SCREW	0	2	4 x 12
72	3010903200	CAP SCREW	0000200400101127	2	PE
73	3017827300	SHELF R AS	0000200400171710	4	GLASS + HIPS
74	3012514500	GUIDE CASE A *L AS	0000200400101098	5	ABS
75	3012514600	GUIDE CASE A *R AS	0000200400101099	5	ABS
76	7142401611	SCREW TAPPING	0000200400043603	10	T2 TRS 4 x 16 MFZN
77	3011171200	CASE CHILD AS	0000200400101052	1	GPPS + HIPS
79	3018701800	DEO AN TI AS	0000200400101174	1	
80	3011472900	COVER RETURN DUCT	0000200400151529	1	HIPS

NO	PART CODE	PART NAME	كدمى رقمى حابر آسا	Q'TY	REMARK
81	3011172000	CASE VEGETB A AS	0000200400101051	1	GPPS + HIPS
82	3011485400	COVER VEGETB CASE B	0	1	GPPS
83	3011172100	CASE VEGETABLE B AS	0000200400101050	1	GPPS + HIPS
84	3017827500	SHELF WINE AS	0000200400101071	1	ABS
85	3016002710	SPECIAL SCREW	0	2	4 x 12
86	3010903200	CAP SCREW	0000200400101127	2	PE
87	3018124000	SWITCH LAMP	000020040011103	1	SP201R -7DR
88	3017100500	FLAP MULT DUCT	0000200400101177	1	PP
89	3013345000	INSU MULT DUCT AS	0000200400151542	1	F-PS
90	3011472700	COVER MULT DUCT	0000200400101073	1	HIPS
91	3013408100	KNOB MULT DUCT	0000200400101178	1	ABS
92	3017905310	SOCKET R LAMP AS	0000200400101179	1	250V 1A
93	5	LAMP R B	0000200400141421	1	
94	3015508000	WINDOW R LAMP B	0000200400101067	1	MPS
95	3011473000	COVER SENS	0000200400101180	1	ABS
96	3014805400	SENSOR R AS	0000200400141431	1	PBN -438
97	3011171300	CASE EGG AS	0000200400101001	1	GPPS
98	3014002500	PACKING W/TUBE GUIDE A	0000200400111116	2	SILICON
99	3018200800	WATER TANK AS	0000200400101163	1	HDPE
100	3012514200	GUIDE DRN	0000200400032003	1	GA
101	7112401211	SCREW TAPPING	0000200400043608	1	T1 TRS 4 x 12 MFZN
102	3012007800	FIXTURE MOTOR A	0000202300040071	1	PP
103	3015911310	MOTOR F FAN	0000200400141432	1	DL - 2213DWFA -2
104	3018917200	LOUVER F C	0000200400066011	1	PP
105	7142401611	SCREW TAPPING	0000200400043603	3	T2 TRS 4 x 16 MFZN
106	3011834500	FAN	0000200400101182	1	ABS (O.D.)3.17 x D13.0
107	3018914910	LOUVER F D AS	0000200400101183	1	PP
108	3014805300	SENSOR F AS	0000200400141432	1	PT -38
109	3018914700	LOUVER F B AS	0000200400101009	1	HIPS
110	3018914600	LOUVER F A AS	0000200400101010	1	HIPS
111	7142401611	SCREW TAPPING	0000200400043603	3	T2 TRS 4 x 16 MFZN
112	3010924600	CAP F LUVR	0000200400101072	3	HIPS
113	3011473000	COVER SENSOR	0000200400101180	1	ABS
114	3012205800	FRAME ICE MAKER AS	0000200400101054	1	FR-S660CW
117	3012517900	GUIDE G/MOTR BRACKET *R	0000200400101093	1	ABS
118	6	BRACKET G/MOTR AS	0000200400141414	1	
119	3012517800	GUIDE G/MOTR BRACKET *L	0000200400101092	1	ABS
120	3011176200	ICE CRUSHER AS	0000200400181022	1	

NO	PART CODE	PART NAME	كدمى حابىر آسا	Q * TY	REMARK
121	3012517700	GUIDE ICE CRUSHER *R	0000200400101090	1	ABS
122	3012520500	GUIDE ICE CRUSHER *L	0000200400101089	1	ABS
123	3014559510	PLATE LAMP F	0000200400101185	1	SBHG T0.8
124	3017905200	SOCKET F LAMP AS	0000200400101179	2	
125	7	LAMP F	0000200400141418	2	
126	7121300811	SCREW TAPPING	0	4	T2S PAN 3x8 MFZN
127	7112401211	SCREW TAPPING	0000200400043608	4	T1 TRS 4 x 12 MFZN
128	3015507710	WINDOW F LAMP	0000200400101008	1	MIPS
129	3016002710	SPECIAL SCREW	0	2	4 x 12
130	3010903200	CAP SCREW	0000200400101127	2	PE
131	3018124000	SWITCH LAMP	00002004001103	1	SP201R -7DR
132	3017827100	SHELF F AS	0000200400171711	3	GLASS + HIPS
133	3011171400	CASE F A AS	0000200400101055	1	GPPS + HIPS
134	3011171500	CASE F B AS	0000200400101056	1	GPPS + HIPS
135	3019019000	POCKET F *T	0000200400101002	2	HIPS
136	3012516000	GUIDE F POCKET	0000200400101162	2	PP
137	3019019100	POCKET F *U	0000200400101003	3	HIPS
138	3000028000	ASSY F DR EW	0000200400043726	1	FR -S660CWI
138	3000028000	ASSY F DR PS	0000200400043731	1	FR -S660CWI
138	3000028000	ASSY F DR PT	0000200400043727	1	FR -S660CWI
138-1	3010957100	CAP ICE PATH FRAME	0000200400111117	1	HIPS
138-2	3012314200	GASKET F DR AS	0000200400180001	1	PVC
138-3	3000003700	ASSY F DR URT	0000200400043743	1	
139	3011623800	DECO HNDL *T	0000202300100364	1	ABS
140	3012628500	HANDLE	0000200400101164	1	AL
141	3011613900	DECO HNDL *U	0000202300100363	1	ABS
142	3016031700	SPECIAL SCREW	0	2	
143	3010326100	BASE DECO COVER *T	0000200400101165	1	HIPS
144	3010326200	BASE DECO COVER *U	0000200400101166	1	HIPS
145	3016002700	SPECIAL SCREW	0	4	WASR + TRS 5 x 16 MFZN
146	7112401211	SCREW TAPPING	000020040004360E	8	T1 TRS 4 x 12 MFZN
147	3011472100	COVER HNDL DECO *T PT	0000200400101155	1	ABS
147	3011472100	COVER HNDL DECO *T EW	0000200400101154	1	ABS
147	3011472100	COVER HNDL DECO *T PS	000020040010115E	1	ABS
148	3011472200	COVER HNDL DECO *U EW	0000200400101157	1	ABS
148	3011472200	COVER HNDL DECO *U PS	0000200400101159	1	ABS
148	3011472200	COVER HNDL DECO *U PT	000020040010115E	1	ABS
149	3017905500	SOCKET DISP BOX AS	0000200400101187	1	250V 1A
150	8	LAMP DISP	0000200400101188	1	
151	3011485800	COVER DISPNS BOX AS	0000200400141434	1	FR -S660CWI
151-1	7173300811	SCREW TAPPTITE	0	7	T1 PAN 3 x 8 MFZN
151-2	30143C3110	PCB FRONT AS	0000200400141434	1	FR -S660CW (SBS03 - HLCD)
151-3	3016302600	BUTTON CONTL B	0000200400101189	4	ABS
151-4	3016303100	BUTTON CONTL A	0000200400101190	4	ABS
151-5	3015508700	WINDOW F PCB	000020040010114E	1	ABS
151-6	3011485498	COVER DISPNS BOX EW	0000200400101191	1	ABS
151-6	3011485499	COVER DISPNS BOX PS	0000202300100583	1	ABS
151-6	3011485500	COVER DISPNS BOX PT	0000202300100584	1	ABS
152	3010539100	BOX DISPNS ICE SHUT AS	0000200400101192	1	GPPS + ABS
153	3015102200	SPRING ICE DLEVER	0000200400043744	1	0.8 SUS 304
154	3011485900	COVER ICE FLAP AS	0000200400101198	1	
155	3012019700	FIXTURE ICE SHUT LVR	0000200400101193	1	T1 SUS304
156		VALVE SOL DISP	0	1	
157	3012020000	FIXTURE MICRO SW	0000200400101194	1	T0.6 SUS304 -3/4H
158	3018125800	SWITCH MICRO	0000200400141435	1	VP333A-2D
159	3012518200	GUIDE DISPENSER A	0000200400101195	1	ABS
160	3012518900	GUIDE DISPENSER B	000020040010119E	1	SILICON

NO	PART CODE	PART NAME	كدمى رقمى حابىر آسا	Q * TY	REMARK
161	3012402100	GRILLE DISPENSER PT	0000200400101012	1	ABS
161	3012402100	GRILLE DISPENSER PS	0000200400101013	1	ABS
161	3012402100	GRILLE DISPENSER EW	0000200400101014	1	ABS
162	3019019400	POCKET DAIRY AS	0000200400101007	1	GPPS + HIPS
163	3019019300	P OCKET R *S	0000200400101160	1	GPPS
164	3019019800	POCKET R *M	0000200400101005	2	HIPS
165	3011474600	COVER HOMEBAR AS	0000200400181023	1	GPPS
166	3019022100	POCKET R *H	0000200400101006	1	HIPS
167	3012514100	GUIDE R POKT	0000200400101004	2	HIPS
168	3012513400	GUIDE BOTL	0000200400101161	2	PP
169	3019019200	POCKET R	0000200400101011	2	HIPS
170	3000025300	ASSY R DR EW	0000200400043723	1	FR -S580CRI
170	3000025300	ASSY R DR PS	0000200400043725	1	FR -S580CRI
170	3000025300	ASSY R DR PT	0000200400043724	1	FR -S580CRI
170-1	3012314500	GASKET R DR AS	0000200400111118	1	PVC
170-2	3012314400	GASKET HOMEBAR B AS	0000200400111119	1	PVC
170-3	3000003810	ASSY R DR URT	0000200400043745	1	
170-4	3012314300	GASKET HOMEBAR A AS	000020040011112C	1	PVC
170-5	3011471700	COVER FRAME HOMEBAR EW	0000202300100118	1	ABS
170-5	3011471700	COVER FRAME HOMEBAR PT	0000202300100585	1	ABS
170-5	3011471700	COVER FRAME HOMEBAR PS	000020230010058E	1	ABS
170-6	3012918300	HINGE HOMEBAR *R AS	0000200400043746	1	STS304
170-7	3012918200	HINGE HOMEBAR *L AS	0000200400043747	1	STS304
170-8	3016030600	SPECIAL SCREW C	0	8	SUS M5
170-9	3010951500	CAP H OMEBAR ARM PLT *L	0000200400101199	2	ABS
170-10	3016030800	SPECIAL SCREW A	0	2	SUS M5
170-11	3016030600	SPECIAL SCREW C	0	4	SUS M5
170-12	3014560300	PLATE HOMEBAR ARM *R AS	000020040004374E	1	STS 304
170-13	3011791900	DOOR HOMEBAR URT AS EW	0000202300100587	1	
170-13	3011791900	DOOR HOMEBAR URT AS PT	0000202300100588	1	
170-13	3011791900	DOOR HOMEBAR URT AS PS	000020230010058E	1	
170-14	3014560200	PLATE HOMEBAR ARM *L AS	000020040043749	1	STS 304

