

گرمایران



BAXI

ECO 3 240 Fi—280 Fi

پکیج دیواری با راندمان بالا
راهنمای نصب و راه اندازی



۶۹۴۵۰۰۵۹۳۵

مصرف کننده گرامی،

ضمن تشکر از انتخاب پکیج ECO3 محصول مشترک کارخانجات معظم BAXI ایتالیا و گرم ایران، به اطلاع میرساند این محصول بر اساس نیازهای واقعی به گرمایش، کلیه انتظارات شما را به عملکرد خوب با ایمنی بسیار بالا و سادگی برآورده مینماید. با مطالعه این دفترچه اطلاعات مفیدی از نحوه ی عملکرد و بروز عیب و روشهای نصب و نگهداری به شما آموزش داده می شود. در انتها تقاضا میگردد برای حفظ محیط زیست، قطعات پلی استایرن و پلاستیکی را ضمن دور نگه داشتن از دسترس کودکان، به همراه کارتن به بازیافت تحویل نمایید.

این پکیج با توجه به دارا بودن استاندارد CE مطابق استانداردهای زیر تولید شده است:

- استاندارد لوازم گازسوز 90/396/ECC

- استاندارد راندمان 92/42/EEC

- استاندارد امواج الکترو مغناطیسی 2004/108/ECC

- استاندارد کارکرد ولتاژ 2006/95/EC

www.pakij.ir

www.package118.ir

فهرست

دستورالعمل مربوط به مصرف کننده

شماره صفحه	عنوان
۳	سخنی با مشتری
۴	۱. دستورالعمل های قبل از نصب
۴	۲. دستورالعمل قبل از راه اندازی
۵	۳. راه اندازی پکیج
۶	۴. تنظیم دمای آب گرم مصرفی
۶	۵. تنظیم دمای اتاق
۶	۶. تنظیم فشار
۷	۷. خاموش کردن پکیج
۷	۸. تغییر گاز
۷	۹. وقفه طولانی در سیستم، محافظت از یخ زدگی
۷	۱۰. کدهای اعلام نقص ایمنی و روش خطا
۸	۱۱. دستورالعمل های سرویس

۸	اطلاعات کلی برای راه اندازی پکیج	۱۲
۹	نصب پکیج	۱۳
۱۰	اندازه های پکیج	۱۴
۱۰	نصب دودکش و داکت هوا	۱۵
۱۶	اتصالات منبع تغذیه	۱۶
۱۶	نصب ترموستات اتاق	۱۷
۱۷	شرایط تغییر گاز ورودی	۱۸
۱۸	نمایش پارامترهای کنترل الکترونیکی بر روی صفحه نمایش پکیج	۱۹
۱۹	کنترل و تجهیزات	۲۰
۲۱	کالیبراسیون برد الکتریکی	۲۱
۲۲	موقعیت الکتروود جرقه زن و حسگر شعله	۲۲
۲۲	کنترل پارامترهای احتراق	۲۳
۲۳	نمودار دبی خروجی بر حسب هد پمپ	۲۴
۲۳	اتصال سنسور دمای خارجی	۲۵
۲۴	روش جدا کردن مبدل آب گرم مصرفی	۲۶
۲۴	تمیز کردن فیلتر آب سرد	۲۷
۲۵	تصویر شماتیک پکیج	۲۸
۲۶	نمودار سیم کشی	۲۹
۲۷	اطلاعات فنی	۳۰

سخنی با مشتری

مشتری گرامی :

از اینکه محصولات شرکت تولیدی و صنعتی گرم ایران را برای استفاده انتخاب کرده اید سپاسگزاریم . شرکت گرم ایران فعالیت خود را از سال ۱۳۵۹ با ساخت دو نوع مشعل گازسوز آغاز نمود و به تدریج انواع مشعل های گازسوز، گازوئیل سوز، مازوت سوز، چندگانه سوز در انواع خانگی و صنعتی از ظرفیت 40,000-15,000,000 kcal/ hr را تولید می نماید. در کنار تولید انواع مشعل شرکت به تولید رادیاتور تمام دایکست آلومینیومی ، فیلتر گاز در سایزهای مختلف پرداخته است. شرکت گرم ایران دارای نشان استاندارد ملی ایران و استاندارد CE اروپا و گواهینامه های سیستم مدیریت کیفیت ISO9001:2008 و مدیریت زیست محیطی ISO14001:2004 و مدیریت ایمنی و بهداشت حرفه ای OHSAS18001:2007 می باشد و اکنون به عنوان یکی از بزرگترین تولید کنندگان مشعل، رادیاتور و پکیج در کشور مشغول فعالیت می باشد . مشعل های گازی این شرکت دارای نشان DIN EN676:2008 ، مشعل های گازوئیلی دارای نشان DIN EN 267:1999 و رادیاتورها دارای ISO 3150:1975 می باشند. این شرکت با استفاده از کادری مجرب در جهت خدمت به هموطنان عزیز همواره کوشیده و امیدواریم توانسته باشیم رضایت شما را جلب نمائیم .

سی سال تلاش و تولید بیش از ۷۰۰ هزار دستگاه انواع مشعل پشتوانه محکمی برای اعتماد ملی است.

گرم ایران و BAXI ایتالیا

در سال ۲۰۱۲ شرکت باکسی ایتالیا و با توجه امکانات فیزیکی و توان علمی و فنی شرکت گرم ایران این کارخانه را به منظور تولید مشترک پکیج های خود انتخاب کرده و طی قراردادی ایران به عنوان پایگاه تولید پکیج باکسی در منطقه مطرح گردید که این امر نقطه عطفی در صنعت کشور و گامی بلند در جهت بهینه سازی مصرف سوخت می باشد. امید است با توجه شما مصرف کنندگان عزیز به کالای کیفی، این کارخانه را که از منتقدان جدی واردات از چین می باشد را تحت حمایت خود قرار دهیم.

"گروه تولیدی و صنعتی گرم ایران"

www.Garmiran.com

۱. دستورالعملهای قبل از نصب

این پکیج به منظور گرم کردن آب تا پایین تر از نقطه جوش، در فشار اتمسفریک طراحی شده است. پکیج را می بایست با توجه به عملکرد و توان خروجی آن، به سیستم حرارت مرکزی و تأمین آب خانگی وصل کرد. پکیج می بایست توسط تکنسین ماهر نصب شود و موارد زیر رعایت گردد:

- بررسی دقیق مطابقت گاز مصرفی با پکیج. برای جزئیات بیشتر به اطلاعات بسته بندی و برچسب روی دستگاه توجه کنید.
- بررسی دقیق اینکه خروجی دودکش در وضعیت مناسب باشد و لوله دودکش مسدود نشده باشد و با دستگاه دیگری دارای دودکش مشترک نباشد، مگر اینکه دودکش بعنوان دودکش مشترک چند وسیله با توجه به قوانین و مقررات مربوطه طراحی شده باشد.
- در صورتیکه مجرای دودکش از قبل تعبیه شده است، نظافت کامل داکت بررسی شود تا در هنگام عملکرد دستگاه مانعی بر سر راه خروج دود وجود نداشته باشد.

برای اطمینان از عملکرد درست و عدم لغو گارانتی، به هشدارهای زیر توجه کنید.

۱. مدار آب گرم :

اگرسختی آب منطقه زیاد می باشد باید یک دستگاه پلی فسفات یا یک سیستم تصفیه مشابه، براساس قوانین موجود نصب شود. مدار آب گرم مصرفی می بایست به طور کامل بعد از نصب دستگاه و قبل از استفاده از آن تخلیه شود. مواد مورد استفاده برای مدار آب گرم مصرفی دستگاه برطبق قوانین 98/83/EC است.

۲. مدار گرمایش

قبل از اقدام به نصب پکیج، به منظور اطمینان از عدم وجود خرده های فلز و براده های جوشکاری و مصالح ساختمانی دستگاه می بایست به طور کامل تمیز شستشو و تخلیه شود. برای این کار از مواد مناسب استفاده کنید. برای اجتناب از صدمه زدن به بخش های فلزی، پلاستیکی و لاستیکی فقط از شوینده های خنثی (تمیز کننده غیر اسیدی و غیربازی) استفاده کنید.

عدم توجه به موارد بالا باعث لغو شرایط گارانتی دستگاه میگردد.

۲. دستورالعملهای قبل از راه اندازی

روشن کردن اولیه پکیج باید توسط تکنسین مجاز انجام شود. از انجام عملیات زیر اطمینان حاصل کنید:

الف: مطابقت پارامترهای پکیج با تنظیمات سیستم های تأمین کننده (برق، آب، گاز)

ب: نصب مطابق با قوانین و مقررات تعیین شده

ج: اتصال مناسب به منابع تأمین برق و محافظ الکترونیکی متناسب با توان دستگاه

عدم توجه به موارد بالا منجر به نامعتبر شدن گارانتی می شود.

قبل از راه اندازی، پوشش محافظ پلاستیکی را از دستگاه جدا کنید.

جهت این کار از ابزارهای برنده و مواد شوینده ای که احتمال خراب کردن رنگ سطوح پکیج را ایجاد میکنند استفاده نکنید.

۳. راه اندازی پکیج

برای روشن کردن پکیج موارد زیر را انجام دهید:

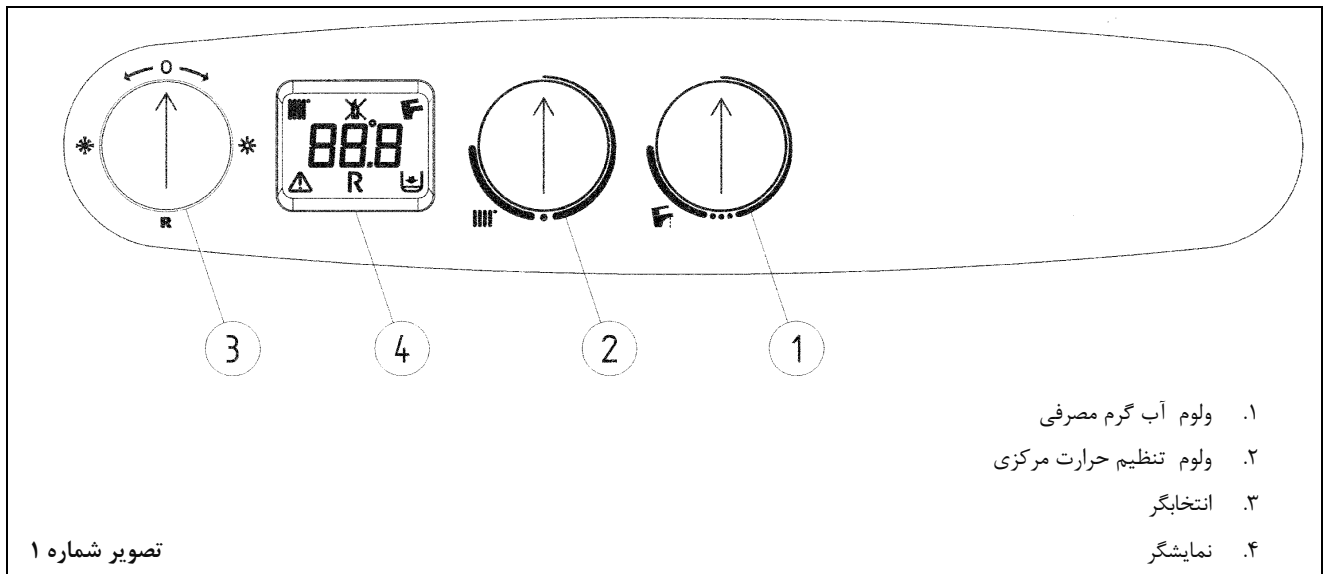
(۱) برق مورد نیاز دستگاه را تأمین کنید. (دقت نمایید از دوشاخه مناسب استفاده شده و ورودی فاز و نول صحیح باشد)

(۲) ولوم انتخابگر را بچرخانید تا روی حالت تابستان (*) و یا زمستان (*) قرار بگیرد (مطابق شکل زیر)

(۳) آب گرم مصرفی (۱) و حرارت مرکزی (۲) را تنظیم کنید تا مشعل اصلی روشن شود.

به منظور افزایش دما ولوم را در جهت ساعت و برای کم کردن در خلاف جهت بچرخانید.

هنگام عملکرد در حالت تابستان، مشعل اصلی و پمپ فقط هنگامیکه آب گرم لازم باشد کار می کنند.



اخطار: در طول روشن کردن اولیه، تا زمانی که هوای موجود در لوله های گاز، خارج نشده است، ممکن است مشعل به سرعت روشن نشود در اینصورت توصیه می شود فرآیند احتراق را تکرار نمایید تا زمانی که گاز به مشعل برسد و ولوم را در حالت (R) به مدت حداقل ۲ ثانیه نگهدارید.

تنظیم مجدد	زمستان	خاموش	تابستان
تصویر شماره ۲			
	R		F
کم بودن فشار آب	تنظیم مجدد	خطای عمومی	حالت آب گرم مصرفی
88.8			
علائم عددی (دما، کدهای خطا و ...)	وجود شعله (مشعل روشن است)	عدم وجود شعله (مشعل خاموش است)	حالت گرمایش مرکزی

۴. تنظیم دمای آب گرم مصرفی

شیر گاز با یک سیستم الکترونیکی تنظیم مدولار شعله همراه است که بر مبنای تنظیمات دمای آب گرم مصرفی (۱) و مقدار آب خروجی از دستگاه ارتفاع شعله را تنظیم مینماید.

این سیستم الکتریکی دمای آب خروجی از پکیج را حتی زمانیکه مقدار کمی آب مصرف میشود، ثابت نگه میدارد. در زمان استفاده از آب گرم، صفحه نمایشگر دمای آب را نشان می دهد.

برای افزایش دما ولوم را در جهت عقربه های ساعت و برای کاهش آن در خلاف جهت بچرخانید.

۵. تنظیم دمای اتاق

این دستگاه قابلیت نصب ترموستات اتاق و کنترل دمای شوفاژ را دارد که میزان کارکرد دستگاه بر مبنای آن تنظیم میشود. در غیر این صورت میتوان با چرخاندن ولوم شماره (۲) دمای شوفاژ را تنظیم نمود. زمانی که پکیج در حالت گرمایش مرکزی قرار دارد، عدد نمایشگر دمای آب گرم مرکزی را نمایش میدهد. برای افزایش دما، ولوم را در جهت عقربه های ساعت، و برای کاهش دما آن را در خلاف جهت بچرخانید.

۶. تنظیم فشار

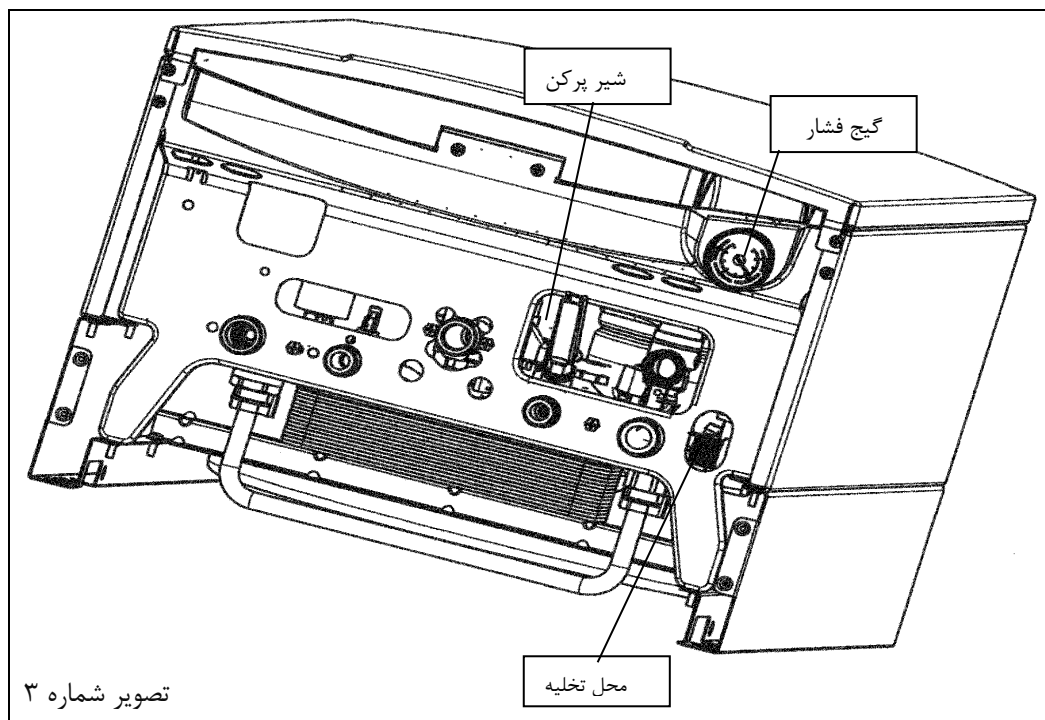
مهم: به طور منظم فشار نمایش داده شده بر روی گیج فشار را چک کنید تا بین ۰,۷ تا ۱,۵ بار باشد.

اگر فشار زیاد بود شیر تخلیه پکیج را باز کنید (شکل ۳)

اگر فشار کم بود (شیر پرکن را باز کنید) توصیه می شود که شیر را به آرامی باز کنید تا هوا خارج گردد. (شکل ۳) در هنگام انجام این کار دستگاه باید در حالت خاموش قرار گیرد. (شکل ۲)

توجه: اگر افت فشار زیاد اتفاق می افتد پکیج باید توسط سرویس کار مجاز کنترل شود.

پکیج دارای یک سنسور هیدرولیک فشار است که در صورت نشتی آب، پکیج را خاموش می کنند.



تصویر شماره ۳

توصیه می شود تخلیه آب از شیر فشار شکن توسط یک لوله به نزدیک زمین هدایت شود تا در صورت تخلیه آب به جایی آسیب نرسد. دقت نمایید فشار دستگاه نباید به ناحیه قرمز برسد و در صورت رسیدن به آن نقطه با چرخاندن کلاهی قرمز شیر تخلیه فشار دستگاه به عدد مناسب برسد. (فشار دمای سرد تا یک بار و دمای گرم ۲ تا ۲,۵ بار)

۷. خاموش کردن پکیج

برای خاموش کردن پکیج منبع تغذیه برق آن باید قطع گردد. زمانیکه نشانگر ولوم بر روی حالت 0 (شکل ۲) (Off) قرار داشته باشد، پکیج خاموش شده و باید نمایشگر (شکل ۴) کلمه ی Off را نشان دهد ولی برق اصلی دستگاه به جهت محافظت از یخ زدگی می بایست به پریز متصل باشد.

۸. تغییر گاز

این پکیج ها برای کار با گاز طبیعی تنظیم شده اند ولی می توانند با گاز LPG نیز کار کنند، برای این منظور حتما باید تنظیمات توسط سرویس کار مجاز انجام شده و ژینگلور تعریف شود.

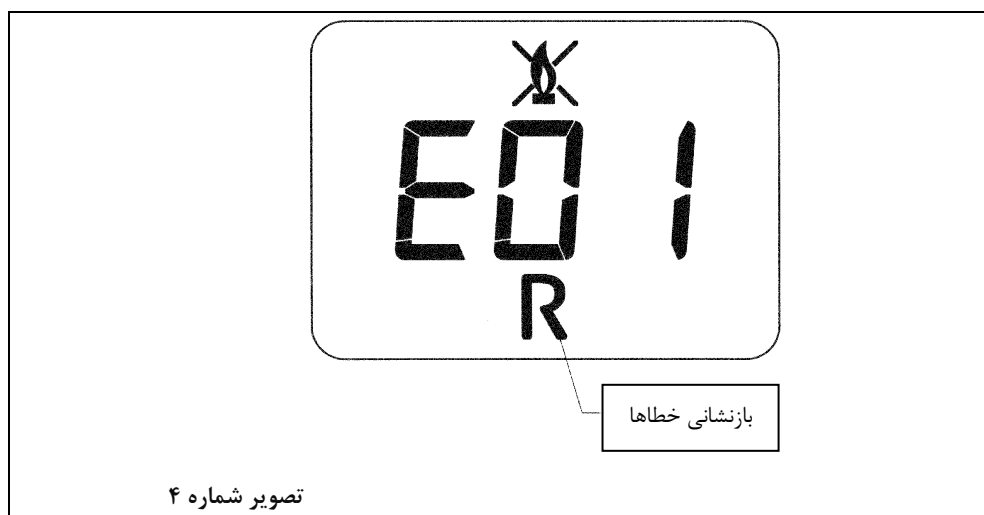
۹. وقفه طولانی در سیستم، محافظت از یخ زدگی

در صورتیکه از پکیج در زمستان استفاده نمیشود و امکان وقوع یخ زدگی وجود دارد، از خالی کردن آب کل سیستم خودداری نمایید و در صورت تخلیه، برای جلوگیری از یخ زدگی توصیه میشود ضد یخ مخصوص داخل لوله ها ریخته شود. این پکیج دارای سیستم محافظت از یخ زدگی در گرمایش مرکزی می باشد به نحوی که دمای گرمایش را زمانی که دما به زیر ۵ درجه سانتی گراد افت نماید تا ۳۰ درجه سانتی گراد بالا میبرد. عملکرد حفاظت در برابر سرما زمانی اجرا میگردد که:

- برق دستگاه وصل باشد.
- شیر گاز ورودی به پکیج باز باشد.
- فشار سیستم تامین باشد.
- پکیج مسدود نباشد.

۱۰. کدهای اعلام نقص ایمنی و روش رفع خطا

اگر خطایی در عملکرد دستگاه ایجاد شود، صفحه ی نمایشگر یک کد خطا را اعلام می کند. برای تنظیم مجدد پکیج، ولوم را روی R به مدت حداقل دو ثانیه نگه دارید، سپس در حالت خاموش و بعد بر روی حالت زمستانی دستگاه را روشن نمایید. (شکل ۲) اگر خطا از بین نرفت با مرکز خدمات پس از فروش تماس حاصل نمایید.



کد خطا	توصیف خطا	اقدام لازم جهت اصلاح خطا
E01	خطای فشار گاز	ولوم را حداقل ۲ ثانیه روی R بگذارید (شکل ۲) اگر خطا همچنان باقی ماند با خدمات پس از فروش تماس حاصل فرمایید.
E02	خطا توسط سنسور ترموستات ایمنی صادر شده است	نشانگر را حداقل ۲ ثانیه روی R بگذارید (شکل ۲) اگر خطا همچنان باقی ماند با خدمات پس از فروش تماس حاصل فرمایید.
E03	خطا توسط کنترل کننده فشاردودکش (پرشر سویچ) صادر شده است	با خدمات پس از فروش تماس حاصل فرمایید.
E05	خطای سنسور NTC حرارت مرکزی	با خدمات پس از فروش تماس حاصل فرمایید.
E06	خطای سنسور NTC آب گرم مصرفی	با خدمات پس از فروش تماس حاصل فرمایید.
E10	کم بودن فشار آب	فشار سیستم را کنترل کنید که به مقدار مشخص شده باشد. به قسمت ۶ مراجعه کنید. اگر همچنان خطا باقی ماند با خدمات پس از فروش تماس بگیرید.
E25	دمای پکیج بیشتر از حداکثر ممکن شده است (احتمالا پمپ از کار افتاده و یا مسیر گرمایش مسدود شده است)	با خدمات پس از فروش گرم ایران تماس بگیرید.
E35	خطای شعله	نشان گر را حداقل ۲ ثانیه روی R بگذارید (شکل ۲). اگر خطا باقی ماند، با مرکز خدمات پس از فروش تماس بگیرید.

۱۱. دستورالعملهای سرویس

برای اطمینان از عملکرد مطمئن و کارآمد پکیج خود، در پایان هر دوره ی کاری یک سرویسکار ماهر آن را کنترل نماید. سرویس دقیق، عملکرد اقتصادی دستگاه را تضمین می کند. بدنه ی بیرونی دستگاه را با مواد پاک کننده ی خورنده و یا اشتعال پذیر پاک نکنید (به طور مثال: بنزین، الکل و همانند آن). هنگام تمیز کردن پکیج، نسبت به عدم نفوذ مواد شوینده و رطوبت به قسمت‌های برقی آن اطمینان حاصل نمایید.

۱۲. اطلاعات کلی برای راه اندازی پکیج

هشدار: هنگامیکه ولوم انتخاب روی عملکرد زمستانی تنظیم شده است (شکل ۲)، ممکن است لازم باشد که چند دقیقه برای روشن شدن پکیج صبر کنید ، تا سیستم حرارت مرکزی دما را تنظیم نماید (۲- شکل ۱) برای اینکه مشعل اصلی سریعا روشن شود، ولوم (شکل ۲) را در حالت 0 قرار داده و مجدد بر روی حالت زمستان قرار دهید. توضیحات و دستورالعمل هایی که در ادامه می آیند به منظور راهنمایی تکنسین های فنی برای نصب بدون خطای دستگاه مورد استفاده قرار می گیرند . دستورالعملهای مربوط به نصب و راه اندازی پکیج در بخش " راهنمای مصرف کننده " آمده است .

توجه شود که تمامی امور مربوط به نصب، نگهداری و راه اندازی پکیج گازی خانگی باید توسط فرد آموزش دیده ، منطبق با استانداردهای موجود انجام پذیرد.

لطفا به موارد زیر دقت فرمایید:

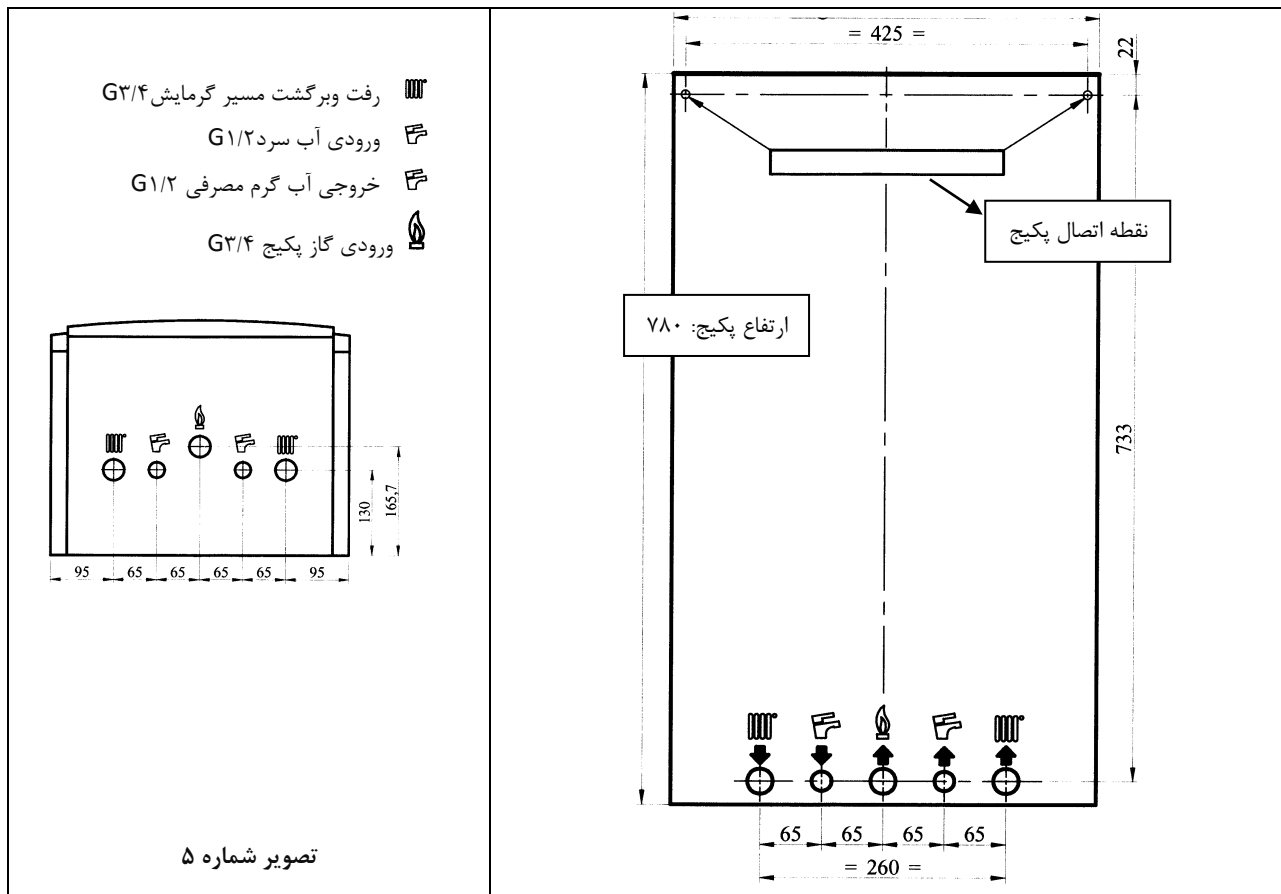
- پکیج می تواند به هر نوع کانکتور تک لوله یا دو لوله ای ، رادیاتور و فن کوئل وصل شود.
- راه اندازی اولیه دستگاه باید توسط یک فرد ماهر و آموزش دیده انجام شود.
- اجزا بسته بندی (از جمله کیسه های پلاستیکی، پلی استایرن و ...) را از دسترس کودکان دور نگه دارید که میتواند خطرناک باشد.
- عدم توجه به اطلاعات بالا منجر به لغو گارانتی می شود.

۱۳. نصب پکیج

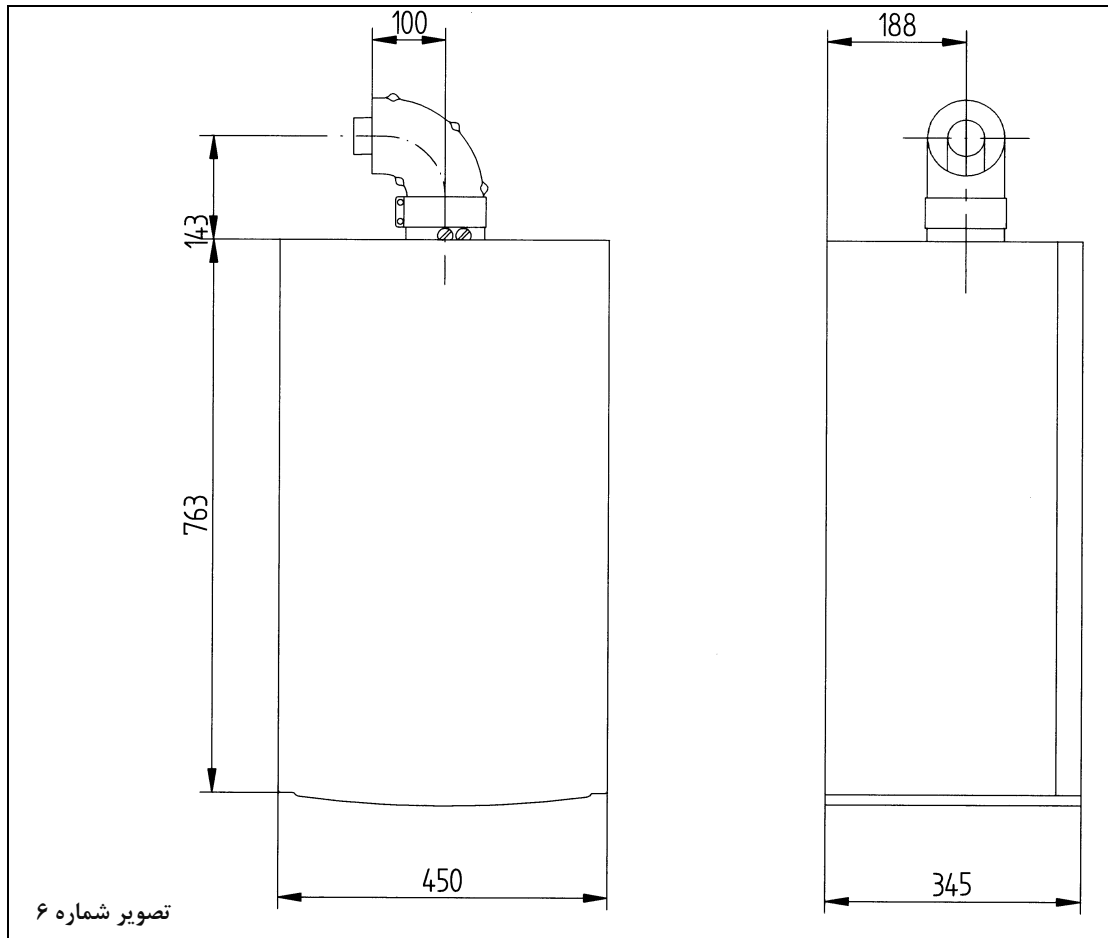
محل پکیج را مشخص کنید، سپس الگو نصب را روی دیوار بچسبانید. لوله کشی گاز، ورودی و خروجی های آب را مطابق با الگو به پکیج متصل کنید. پیشنهاد می شود که دو عدد شیر $3/4"$ روی سیستم حرارت مرکزی و یک عدد شیر $1/2"$ روی آب سرد ورودی قرار دهید؛ این شیرها انجام عملیات های مهم روی سیستم را بدون تخلیه آب فراهم می کنند

زمانی که پکیج روی الگو نصب شد لوله دودکش و داکت های هوا را بر طبق دستورالعملهای داده شده در بخش های بعدی وصل کنید .

- دیوارهای حساس در برابر رطوبت، مثل دیوارهای چوبی ، باید با عایق کاری مناسب محافظت شوند.
- فاصله بین دیواری که پکیج روی آن نصب شده است با دستگاه های گاز و یخچال میبایست رعایت شود.



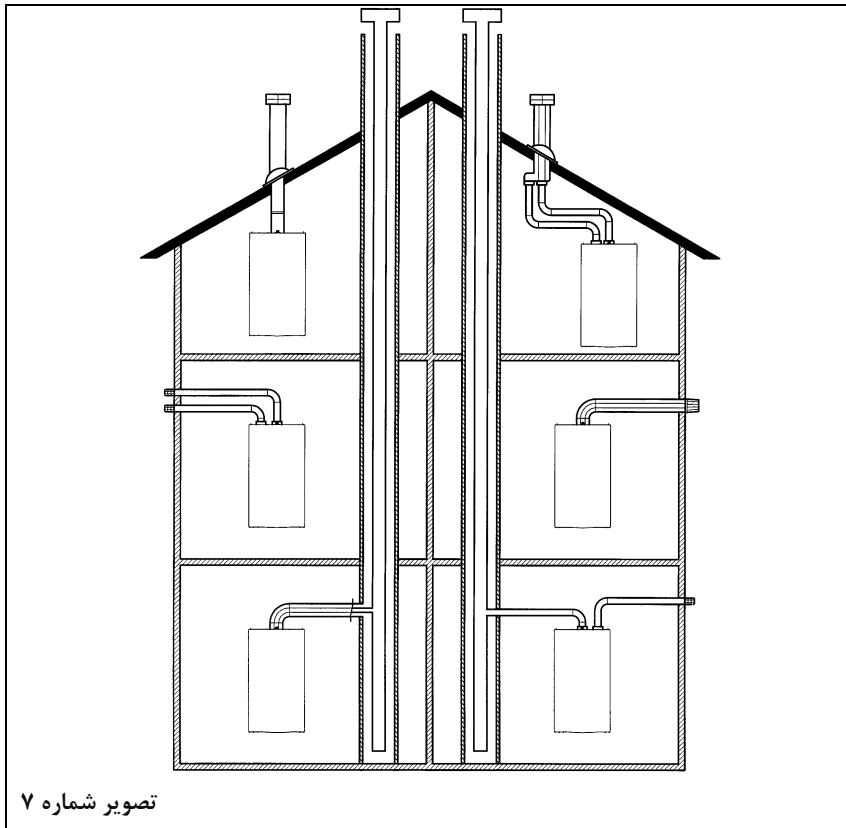
۱۴. اندازه های پکیج



۱۵. نصب دودکش و داکت هوا

لطفاً پکیج را بر مبنای دستورالعمل های زیر به دودکش و داکت هوای تازه متصل نمایید. پکیج های فن دار با یک دودکش دوجدار قابلیت نصب در فضای بیرون را دارد که بدین وسیله هوای تازه از مسیر دور لوله خروجی دود وارد دستگاه میشود. مطابق توضیحات ذیل میتوان پکیج فن دار را به لوله دودکش عمودی یا افقی متصل نمود.

هشدار: برای اطمینان از عملکرد مطمئن لازم است از بست مناسب برای اتصال دودکش ها به دیوار استفاده نمایید.



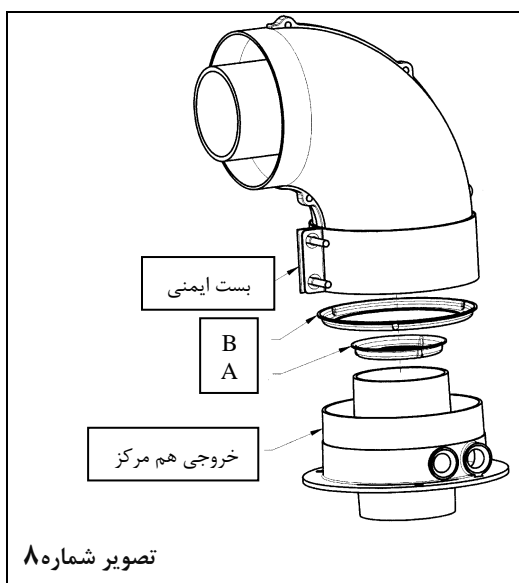
تصویر شماره ۷

داکت کواکسیال دود - هوا (هم مرکز) :

این نوع داکت به منظور تخلیه گازهای حاصل از احتراق و مکش هوای احتراق به خارج از ساختمان استفاده می شود .
زانویی ۹۰ درجه هم محور به منظور اتصال پکیج به داکت دودکش در همه ی جهات (به دلیل چرخش ۳۶۰ درجه) مورد استفاده قرار گرفته است.

اگر خروجی دودکش بیرون نصب شده است، داکت هوا- دودکش باید حداقل ۱۸ میلی متر از دیوار بیرون آید تا امکان نصب عایق مناسب برای جلوگیری از نشتی را بدهد. شیب رو به پایین حداقل ۱ سانتی متر در هر ۱ متر طول داکت تخلیه به سمت بیرون باید نصب شود.

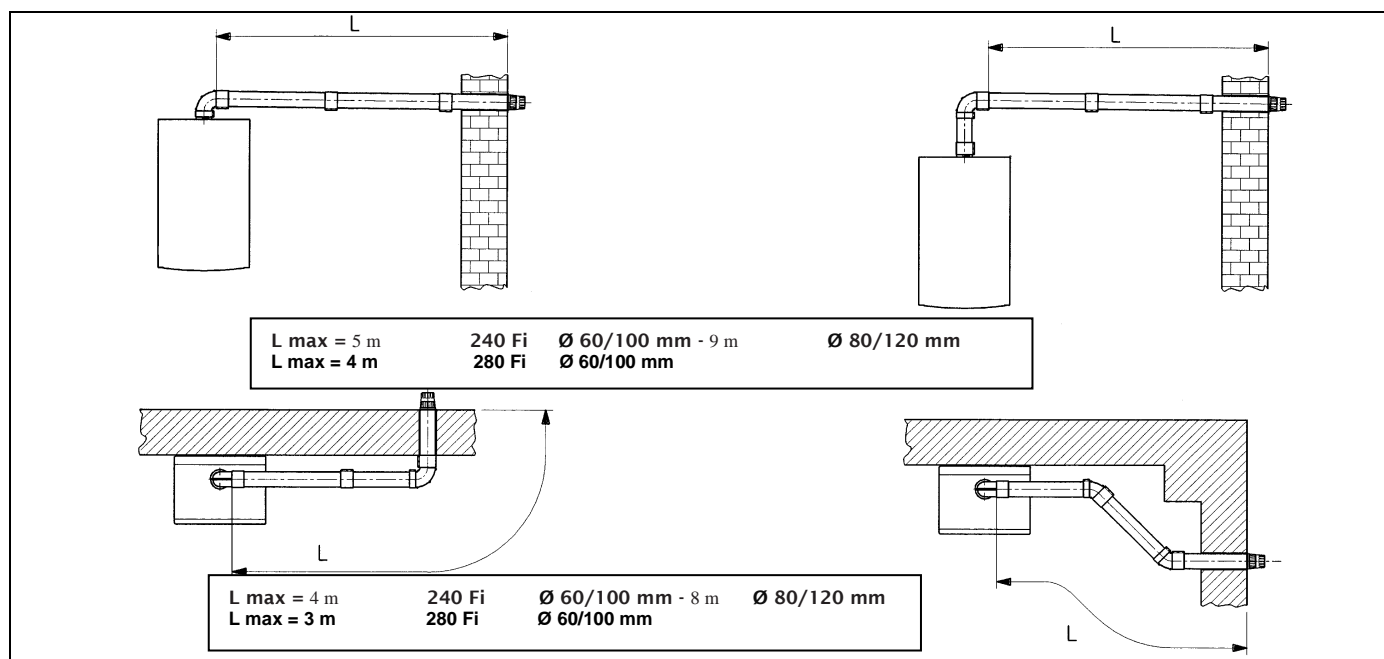
- زانویی ۹۰ درجه طول کلی دودکش را یک متر کاهش می دهد. (معادل یک متر در محاسبات افت فشار)
- زانویی ۴۵ درجه طول کلی دودکش را ۰,۵ متر کاهش می دهد. (معادل نیم متر در محاسبات افت فشار)
- زانویی ۹۰ درجه اولی در حداکثر طول موجود به حساب نمی آید.



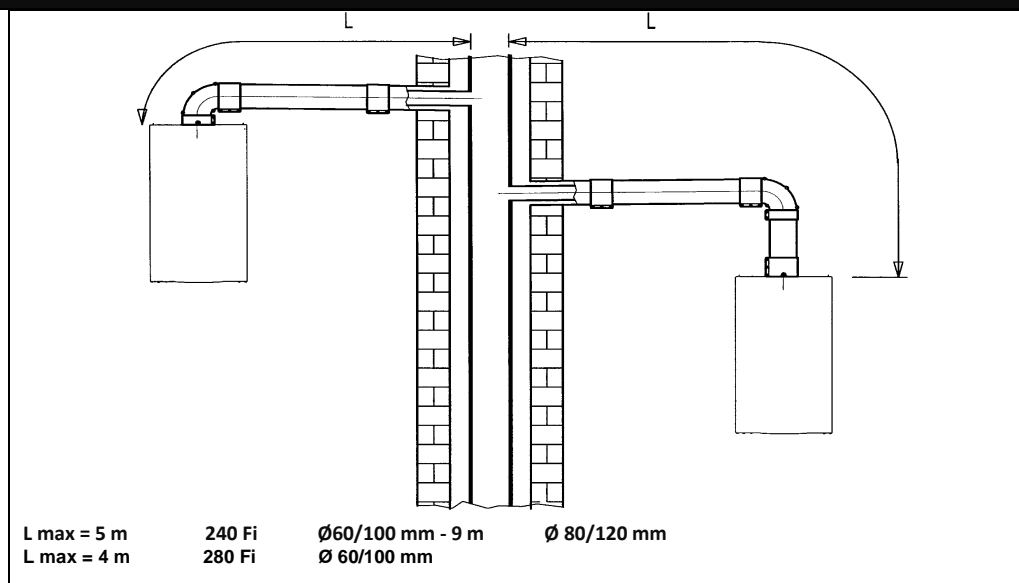
تصویر شماره ۸

محدود کننده دود A	محدود کننده مکش هوا B	طول	مدل پکیج
بلی	بلی	0 ÷ 1	240 Fi
خیر		1 ÷ 2	
خیر	خیر	2 ÷ 5	
بلی	خیر	0 ÷ 1	280 Fi
خیر	بلی	1 ÷ 2	
خیر	خیر	2 ÷ 4	

۱۵-۱. مدل های نصب افقی دودکش

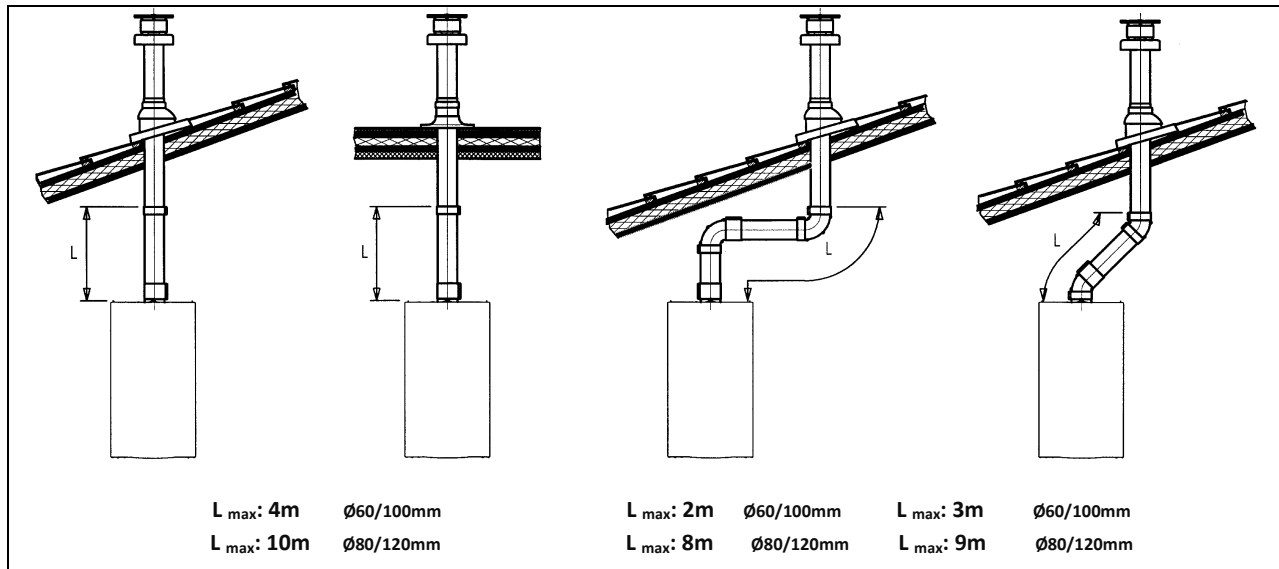


۱۵-۲. مدل های نصب در داکت مشترک



۱۵-۳. مدل‌های نصب عمودی دودکش

این نوع نصب روی هر دو نوع بام تخت و شیروانی به وسیله نصب اتصالات و عایق‌های مناسب هوایی امکان پذیر است. (اتصالات اضافی با توجه به درخواست تأمین می شود)
برای اطلاع از جزئیات دستور العملها به بخش نصب اتصالات مراجعه کنید.



داکت جداگانه دود - هوا:

این نوع اتصال دودکش امکان خروج محصولات احتراق را به بیرون از ساختمان توسط یک مجرای مجزای دودکش می دهد. هوای احتراق ممکن است از محلی متفاوت با محل قرار گرفتن خروجی دودکش به سمت داخل وارد شود.
زانویی ۹۰ درجه به دلیل چرخش ۳۶۰ درجه، نصب دودکش به پکیج را بدون در نظر گرفتن جهت مقدور می سازد. علاوه بر این، این زانویی به عنوان یک زانویی کمکی می تواند با یک داکت یا زانویی ۴۵ درجه کوپل گردد.

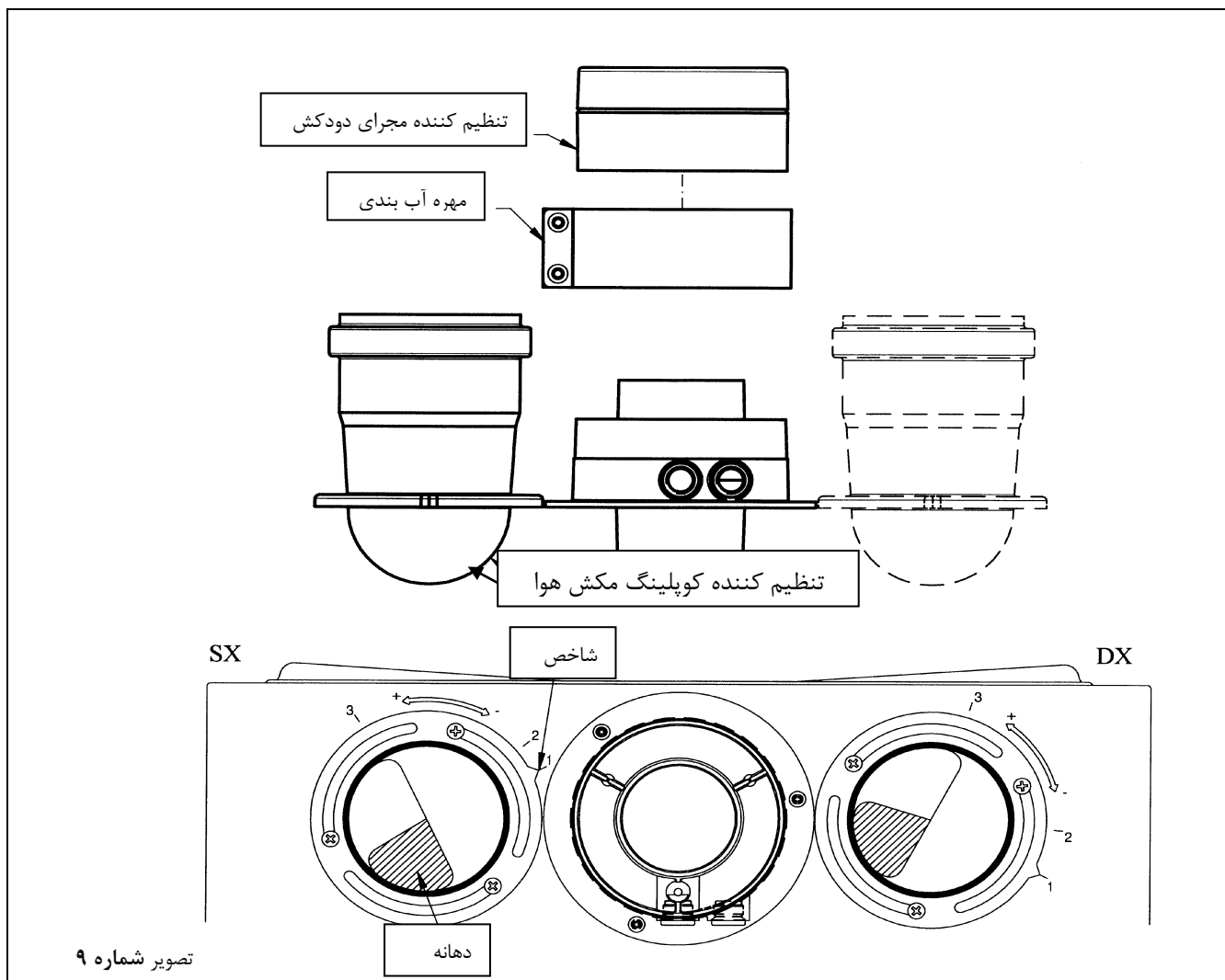
- زانویی ۹۰ درجه طول کلی دودکش را ۰,۵ متر کاهش می دهد.
- زانویی ۴۵ درجه طول کلی دودکش را ۰,۲۵ متر کاهش می دهد.

CO ₂ %		محدود کننده دود A	موقعیت کوپلینگ مکش هوا	طول L1+L2 max	مدل پکیج
G20	G31				
6.4	7.3	بلی خیر	3	0 ÷ 4	240 Fi
			1	4 ÷ 15	
			2	15 ÷ 25	
7.4	8.4	خیر	3	25 ÷ 40	280 Fi
			1	0 ÷ 2	
			2	2 ÷ 10	
			3	10 ÷ 25	

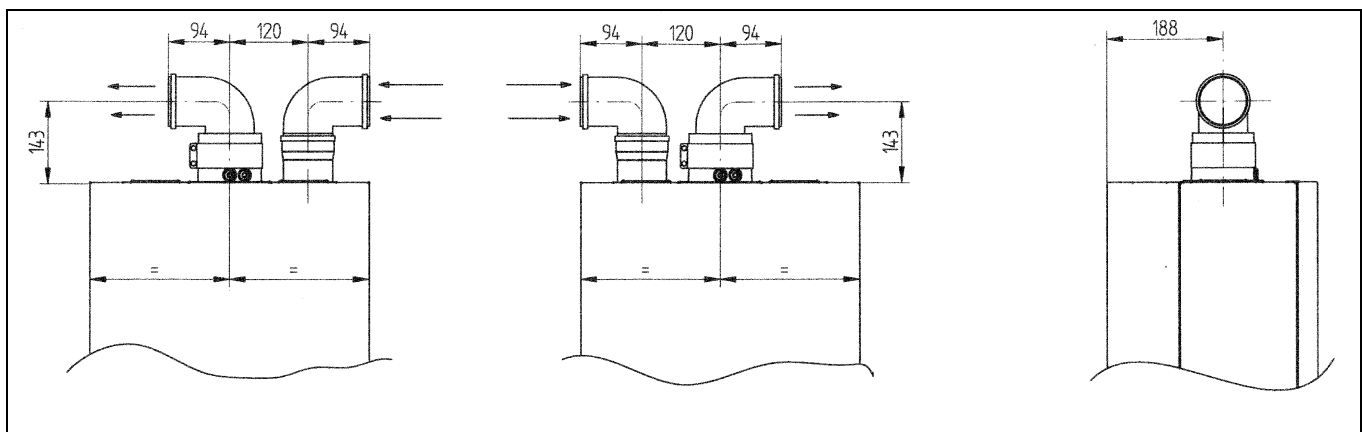
تنظیمات جدا کننده دود و هوا

تنظیم این کنترل کننده به دلیل بهینه کردن پارامترهای عملکرد و احتراق لازم است. سیستم مکش هوا میتواند به گونه ای تنظیم شود که مقداری هوا، بر اساس طول دودکش و داکت مکش هوای احتراق، اضافه مکش کند.

این کنترل کننده را برای افزایش یا کاهش هوای احتراق بچرخانید (شکل ۹)

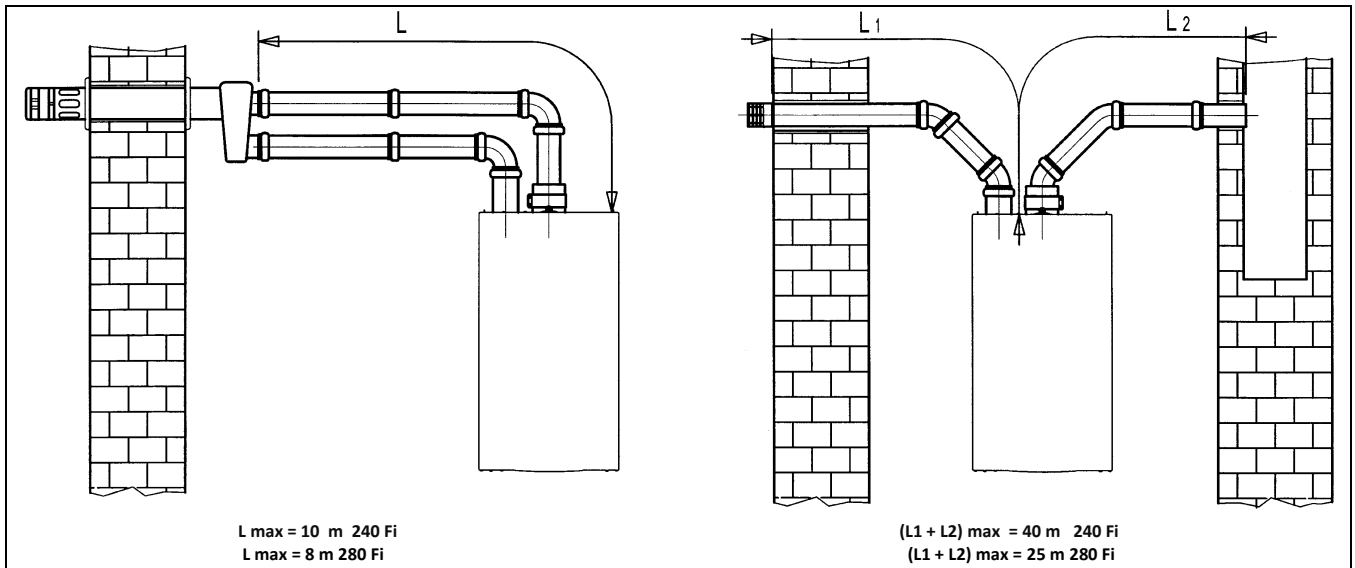


۴-۱۵. ابعاد کلی دودکش مجزا



۱۵-۵. روش های نصب مسبرهای جداگانه افقی تامین هوا و تخلیه محصولات احتراق

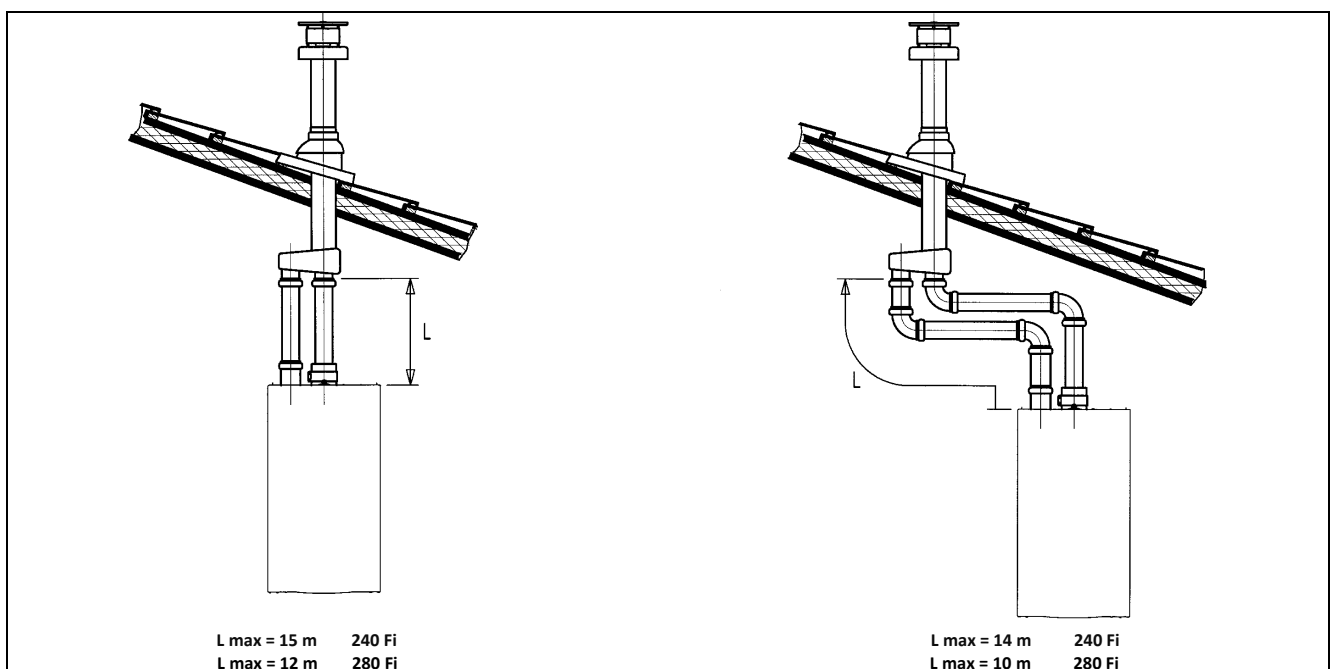
مهم: از داشتن شیب روبه پایین حداقل یک سانتیمتری در هر متر از طول دودکش تخلیه، به سمت بیرون، اطمینان حاصل فرمایید. در صورت نصب کیت جمع آوری میعانات، شیب مسیر تخلیه دود به سمت داخل پکیج باشد.



اگر طول دودکش بیش از ۶ متر شود، کیت جمع آوری میعانات باید نزدیک پکیج نصب گردد..
 توضیح: برای مدل‌های C52، پایانه های مکش هوای احتراق و محصولات احتراق هرگز نباید بر روی دیوار مقابل درب ساختمان نصب شود.
 حداکثر طول دودکش برای مدل های C52 میبایست ۱۰ متر باشد.

۱۵-۶. روشهای نصب پایانه های دودکش جداگانه عمودی

مهم: اگر از یک داکت خروجی دودکش استفاده میکنید، از ایزوله بودن آن در مسیری که از دیوارهای ساختمان عبور میکند(برای مثال با پشم شیشه)، اطمینان حاصل فرمایید.



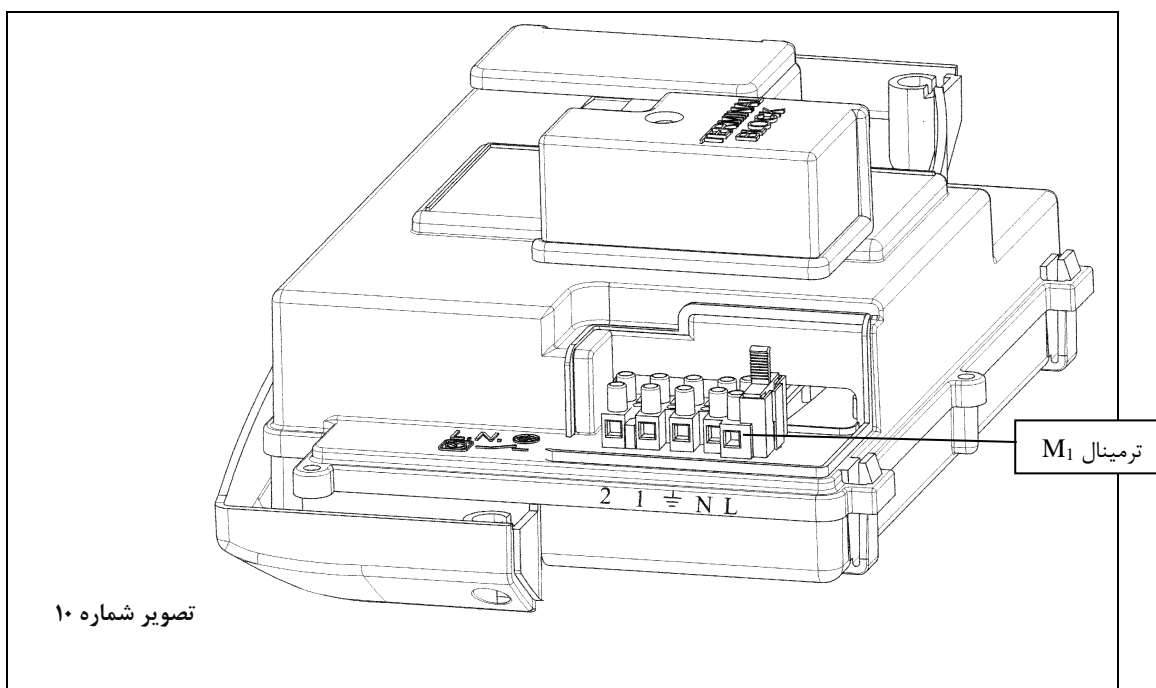
۱۶. اتصالات منبع تغذیه

ایمنی الکتریکی دستگاه فقط توسط نصب صحیح، طبق قوانین و مقررات مربوطه، تضمین می شود. پکیج را به برق ۲۲۰ ولت تکفاز + اتصال زمین به وسیله کابل سه رشته متصل کنید و از اتصال صحیح قطب ها اطمینان حاصل فرمایید. اگر از یک کلید دوپل با کنتاکتهای جداگانه استفاده نمایید.

در صورت تعویض کابل تامین برق از یک کابل $3 \times 0.75 \text{ mm}^2$ با قطر حداکثر 8 mm استفاده نمائید.

*دستیابی به ترمینال منبع تغذیه

- منبع تغذیه را بوسیله یک کلید دوپل به پکیج متصل نمایید.
 - دو عدد پیچ برد کنترل پکیج را باز کنید.
 - برد کنترل را بچرخانید.
 - با باز کردن پیچ درب، به سیم کشی می رسید (شکل ۱۰).
- یک فیوز ۲ آمپری تندکار در ترمینال تغذیه برق قرار می گیرد (برای بررسی یا تعویض فیوز مشکی از آچار فیوزکش استفاده نمایید).
- مهم:** از درست وصل شدن قطب ها اطمینان حاصل کنید (نول) - N (فاز) - L ، \perp = اتصال به زمین



(L) = فاز (قهوه ای)

(N) = نول (آبی)

\perp = اتصال به زمین (زرد / سبز)

(۱)(۲) = خروجی ترموستات اتاق

۱۷. نصب ترموستات اتاق

- برای دسترسی به ترمینال منبع تغذیه (شکل ۱۰) به توضیحات قسمت قبل مراجعه نمایید.
- پوشش قرار گرفته روی خروجی های (۱) (۲) را بردارید.
- کابل دورشته را در میان گیره کابل قرار داده و به دو ترمینال متصل نمایید.

۱۸. شرایط تغییر گاز ورودی

یک تکنسین ماهر می تواند این دستگاه پکیج را برای کار با گاز طبیعی (G.۲۰) یا گاز مایع (G.۳۱) تنظیم نماید. فرایند کالیبره کردن رگولاتور فشار ممکن است براساس نوع شیر گاز Honeywell یا Sit نصب شده متفاوت باشد. (شکل ۱۲ را ببینید). عملیات زیر را به ترتیب انجام دهید:

- در صورت استفاده از گاز مایع نازل مشعل را تعویض نمائید (مطابق جدول)
- ولتاژ مدولاتور را تغییر دهید.
- با تنظیمات حداکثر و حداقل فشار جدید، دستگاه را تنظیم کنید.

۱. تعویض نازل های گاز

- فقط توسط سرویسکار مجاز میبایست انجام شود.

۲. تنظیم گاز دستگاه بر مبنای نوع گاز مصرفی

- دو پیچ پوشش برد اصلی را باز کنید و آن را روبه بالا به صورت متصل قرار دهید.
- کلید را بر اساس گاز مورد استفاده ، همانطور که در بخش ۲۱ توضیح داده شده، تنظیم کنید.

۲.۱. تنظیمات حرارت خروجی بر مبنای حداکثر فشار

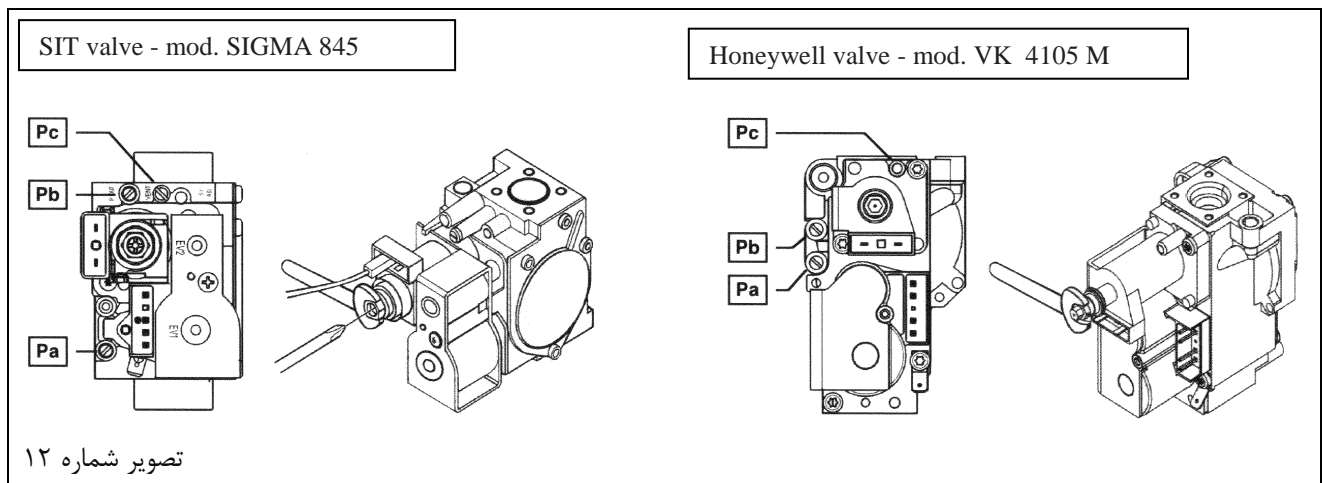
- شیر گاز ورودی به پکیج را باز کنید و نشانگر را روی حالت زمستانی قرار دهید.
- شیر آب گرم را آنقدر باز کنید تا به دبی ۱۰ Lit/min برسد یا حداکثر حرارت مورد نیاز تنظیم شده محقق شود.
- روکش شیر گاز را بردارید.
- پیچ برنجی (a) را باز کنید تا تنظیم فشار گاز نشان داده شده در جدول ۱ به دست آید .
- بررسی کنید فشار دینامیکی تغذیه کننده پکیج با فشار اندازه گیری شده در نقطه تست فشار شیر گاز (pa) (شکل ۱۲) مطابقت داشته باشد. (37 m bar برای گاز مایع G31 و 20 mbar برای گاز طبیعی)

۲.۲. تنظیمات حرارت خروجی بر مبنای حداقل فشار گاز

- کابل تغذیه را قطع کنید و پیچ (b) را برای تنظیم فشار براساس حرارت خروجی کاهش یافته ، باز کنید (جدول ۱)
- کابل را دوباره وصل کنید .
- روکش مدولاتور را قرار داده و آن را عایق کنید .

۲.۳. تنظیمات نهایی

- برجسی روی دستگاه بزیند و تنظیمات انجام گرفته و نوع گاز مصرفی را روی آن مشخص کنید.



280 Fi		240 Fi		گاز مصرفی
G31	G20	G31	G20	
0,77	1,28	0,74	1,18	قطر نازل (mm)
4,9	1,8	4,9	1,9	فشار مشعل* (mbar) حرارت خروجی کاهش یافته
31,0	11,3	29,4	11,3	فشار مشعل* (mbar) حرارت خروجی اسمی
15				تعداد نازلها

جدول شماره ۱

$$1 \text{ mbar} = 10,197 \text{ mmH}_2\text{O}$$

280 Fi		240 Fi		شرایط محیط 15°C-1013 mbar
G31	G20	G31	G20	
2,34 kg/h	3,18 m ³ /h	2,00 kg/h	2,73 m ³ /h	حرارت خروجی اسمی
0,92 kg/h	1,26 m ³ /h	0,82 kg/h	1,12 m ³ /h	حرارت خروجی کاهش یافته
46,30 MJ/kg	34,02 MJ/m ³	46,30 MJ/kg	34,02 MJ/m ³	p.c.i. ارزش حرارتی گاز

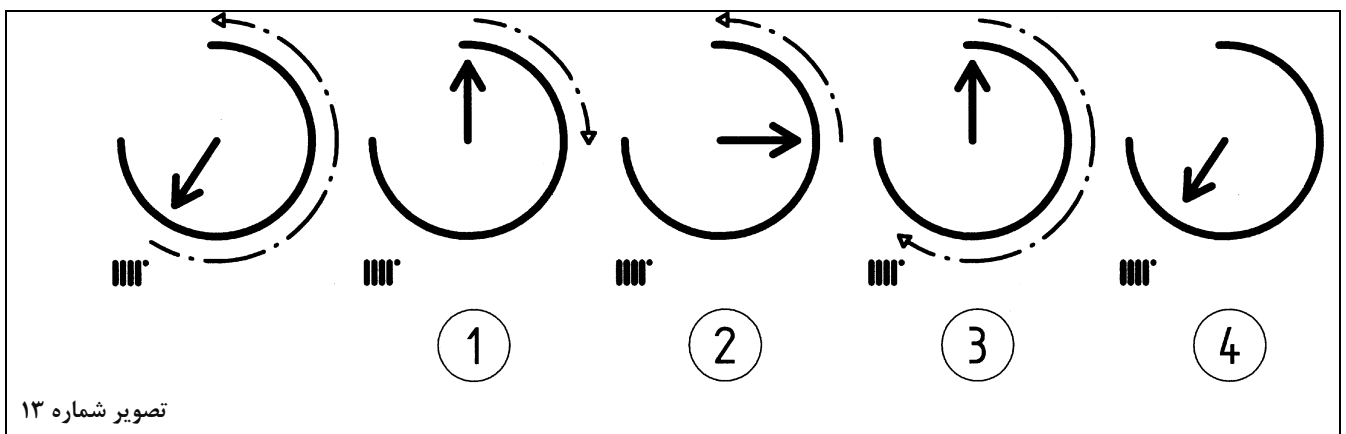
جدول شماره ۲

۱۹. نمایش پارامترها بر روی نمایشگر حالت INFO

جهت نمایش پارامترهای پکیج روی نمایشگر مراحل زیر را دنبال کنید:

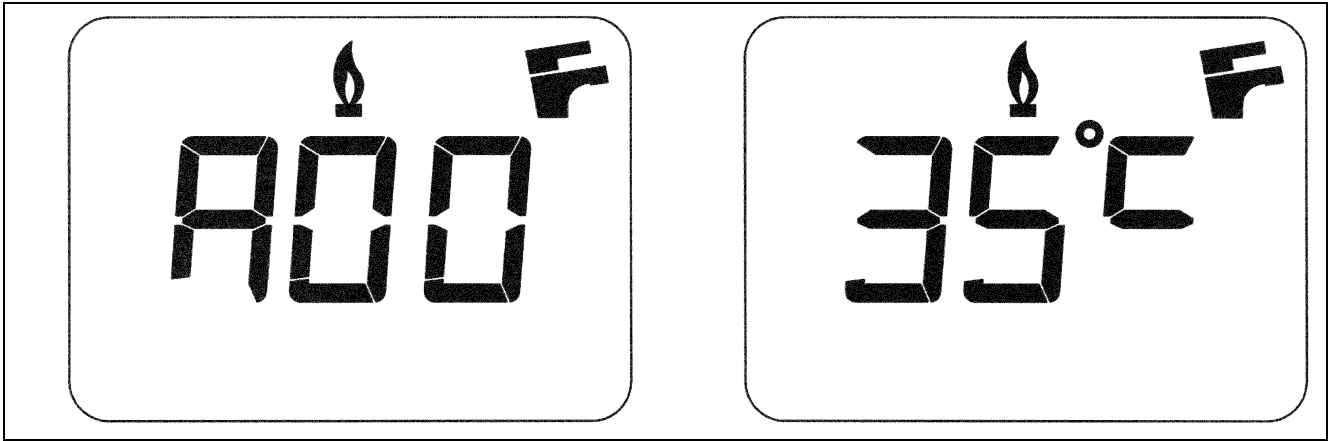
✓ نکته: مراحل زیر را پشت سرهم و بی وقفه در کمتر از ۴ ثانیه انجام دهید (شکل ۱۳).

۱. ولوم کنترل (III) را بر خلاف عقربه های ساعت به طور کامل بچرخانید.
۲. به سرعت ولوم کنترل را به میزان ¼ دور در جهت عقربه های ساعت بچرخانید.
۳. مجدداً ولوم کنترل را بر خلاف عقربه های ساعت به سمت مقدار حداقل به طور کامل بچرخانید.
۴. سپس دستگیره را به جایگاه اصلی خود ببرید.



تصویر شماره ۱۳

✓ توجه: در حالت INFO، صفحه نمایش (۴ - شکل ۱) بین حالت A00 و CH temperature متغیر است.



• دستگیره کنترلی (F) را برای نمایش اطلاعات زیر بچرخانید:

A00: خروجی آب گرم مصرفی (درجه سانتی گراد)

A01: درجه حرارت فضای بیرون (درجه سانتی گراد) در صورتی که سنسور فضای بیرونی متصل باشد

A02: میزان درصد گاز طبیعی به صورت مادولار (گاز طبیعی 100% = 310 mA LPG - 100% = 230 mA)

A03: محدوده ی توان خروجی (%)(حداکثر R)

A04: دمای تنظیم آب گرم خروجی مرکزی (درجه سانتی گراد)

A05: دمای آب گرم خروجی مرکزی (درجه سانتی گراد)

A06: مقدار (میکرو آمپر) جریان یونیزاسیون

✓ توجه: برنامه های کد A06-A08-A09 مورد استفاده قرار نمیگیرند.

✓ عملگر INFO برای ۳ دقیقه فعال میباشد. برای خروج از حالت INFO مراحل ۱ تا ۴ را مجدداً تکرار نمایید و یا برق منبع تغذیه را قطع نمایید.

۲۰. کنترل و تجهیزات عملیاتی

این پکیج مطابق با استاندارد های اروپا و با موارد ذیل تجهیز گردیده است:

• پتانسیومتر تنظیم درجه حرارت مرکزی (IIII)

این پتانسیومتر دمای حداکثر جریان حرارت مرکزی را تنظیم میکند. مقدار درجه حرارت از حداقل ۳۰ درجه سانتیگراد تا ۸۰ درجه میباشد. برای افزایش درجه حرارت ولوم کنترلی (شکل ۱) را در جهت عقربه های ساعت و برای کاهش آن را حرارت در خلاف جهت بچرخانید.

• پتانسیومتر تنظیم درجه حرارت آب گرم مصرفی (F)

این پتانسیومتر حداکثر درجه حرارت آب گرم مصرفی را تنظیم میکند. مقدار درجه حرارت از حداقل ۳۰ درجه سانتیگراد تا ۶۰ درجه بسته به دبی آب ورودی قابل تنظیم میباشد. برای افزایش درجه حرارت ولوم کنترلی (شکل ۱) را در جهت عقربه های ساعت و برای کاهش دستگیره را در خلاف جهت بچرخانید.

✓ توجه: آب گرم مصرفی حتی اگر سنسور NTC آسیب دیده باشد، ضمانت شده است. در این مورد، کنترل درجه حرارت بوسیله جریان دمای پکیج است.

- سوئیچ فشار دودکش (پرشر سویچ)

این پرشر سویچ به مشعل اجازه روشن شدن به شرط عملکرد صحیح دودکش را میدهد. در صورتی که هر یک از خطاهای زیر رخ دهد:

- داکت مسدود شده باشد.

- ونتوری مسدود شده باشد.

- فن از کار بیفتد.

- اتصال بین ونتوری و پرشر سویچ هوا قطع شده است.

در صورت بروز موارد بالا پکیج به حالت stand by میرود و نمایشگر کد E03 را نمایش میدهد. (جدول قسمت ۱۰ را ببینید)

توجه: غیر فعال کردن این وسیله ایمنی ممنوع است.

- ترموستات ایمنی گرمای زیاد (ترموستات حد)

این ترموستات جریان گاز ورودی به مشعل را در صورتی که آب سیستم اصلی بیش از حد داغ شده باشد، قطع می کند. در این حالت پکیج خاموش میشود و روشن کردن آن در صورتی ممکن است که ایراد آن برطرف شده باشد.

انتخابگر (شکل ۲) را به سمت (R) بچرخانید و حداقل دو ثانیه نگه دارید تا سیستم ریست شود و به حالت طبیعی کارکرد برسد.

غیر فعال کردن این سنسور ممنوع است

- الکتروود تشخیص شعله

الکتروود تشخیص شعله در سمت راست مشعل قرار گرفته که تضمین کننده ایمنی در صورت قطع گاز یا روشن شدن ناقص میباشد. در این حالت پکیج خاموش میشود.

انتخابگر (شکل ۲) را به سمت (R) بچرخانید و حداقل دو ثانیه نگه دارید تا سیستم ریست شود و به حالت طبیعی کارکرد برسد.

- سنسور فشار هیدرولیک (فلو سویچ)

در صورتی که فشار آب شهر بیش از ۰/۵ بار باشد مشعل روشن می شود.

- عملکرد پمپ برای مدار گرمایش مرکزی

زمانی که پکیج در حالت گرمایش مرکزی تنظیم شده است پس از خاموش شدن مشعل به دلیل فرمان ترموستات یا بروز اشکال حرکت کمکی کنترل شده به صورت الکترونیکی پمپ برای مدت ۱۸۰ ثانیه بطول می انجامد.

- عملکرد پمپ برای مدار آب گرم مصرفی

در حالت استفاده از آب گرم مصرفی پس از اینکه سنسور آب گرم مشعل را خاموش میکند سیستم کنترلی الکترونیکی، پمپ را برای ۳۰ ثانیه در حال کار نگه میدارد.

- سیستم حفاظت از یخ زدگی (سیستم های حرارت مرکزی و آب گرم مصرفی)

مدیریت الکتریکی این پکیج دارای سیستم محافظت از یخ زدگی در سیستم حرارت مرکزی میباشد، در صورتی که دما به زیر ۵ °C برسد مشعل روشن شده و دمای آب رابه ۳۰ °C میرساند.

این عملکرد در صورتی که پکیج به برق وصل باشد و گاز جریان داشته، باشد. عمل خواهد کرد.

- عدم گردش آب (مسدودی احتمالی پمپ)

اگر آب داخل مدار اولیه در گردش نباشد، نمایشگر کد E03 (بخش ۱۰ را ببینید) را نمایش میدهد.

- عملکرد ضد مسدودی پمپ (سیستم ضد قفل شدگی پمپ)

در صورتی که آب گرم یا گرمایشی مورد نیاز نباشد (در طول گرمایش و / یا حالت بهداشتی)، پمپ به طور خودکار یک دقیقه در هر ۲۴ ساعت راه اندازی خواهد شد.

این عملکرد در صورتی که پکیج به برق وصل باشد قابل استفاده است.

• شیر سه راهی ضد انسداد (سیستم ضد قفل شدگی شیر سه راهه)

در صورتی که در طول ۲۴ ساعت هیچ گرمایشی مورد نیاز نباشد، سیستم ضد انسداد شیر سه راهه جهت جلوگیری از رسوب، شیر سه راهه را یکبار به کار می اندازد .

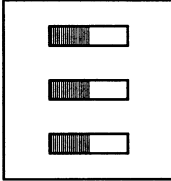
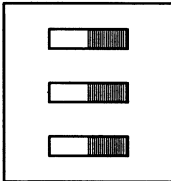
• شیر ایمنی هیدرولیک (گرمایش مرکزی)

این عملکرد در صورتی که پکیج روشن باشد قابل استفاده می باشد.

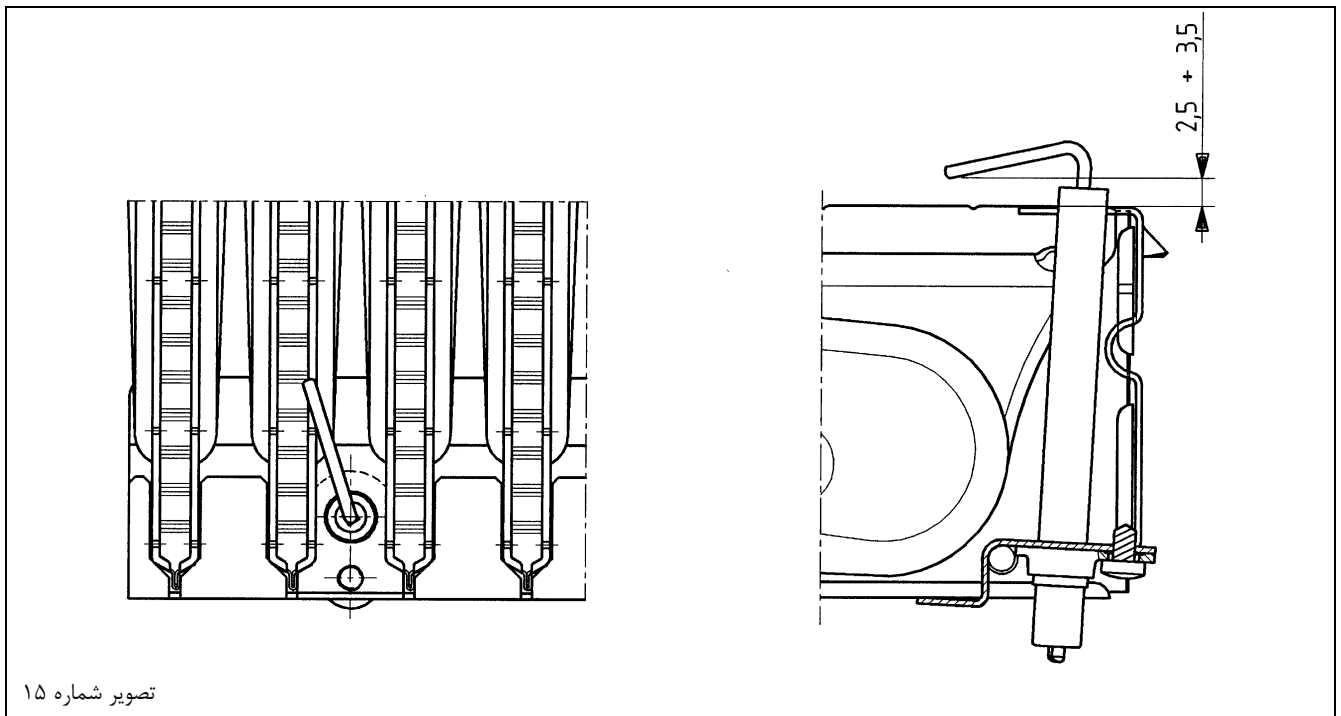
فشار این شیر برای ۳ بار تنظیم شده است و برای مسیر گرمایش استفاده می شود

✓ شیر اطمینان باید به لوله تخلیه متصل شود. استفاده به عنوان وسیله ای برای تخلیه مدار گرمایش ممنوع است.

۲۱. کالبراسیون برد الکترونیکی

 <p>MET.- GPL T.RISC T. OFF</p> <p>OFF ON</p> <p>(تصویر شماره ۱۴-الف)</p>	<p>هنگامی که جامپر یا سویچ در حالت خاموش off قرار دارد: (شکل ۱۴ الف):</p> <p>MET : عملکرد دستگاه با گاز طبیعی</p> <p>T.Risc : مقدار درجه حرارت پکیج از ۸۵-۳۰ °C</p> <p>T-Off : ۱۵۰ ثانیه زمان آماده به کار</p>
 <p>MET.- GPL T.RISC T. OFF</p> <p>OFF ON</p> <p>(تصویر شماره ۱۴-ب)</p>	<p>هنگامی که جامپر یا سویچ در حالت روشن ON قرار دارد (شکل ۱۴ ب):</p> <p>GPL : عملکرد دستگاه با LPG</p> <p>T.Risc : مقدار درجه حرارت پکیج از ۴۵-۳۰ °C (جهت گرمایش از کف)</p> <p>T-Off : ۳۰ ثانیه زمان آماده به کار</p>

✓ توجه: اطمینان داشته باشید قبل از هرگونه تنظیمات، منبع جریان برق را قطع کرده اید.



۲۳. کنترل پارامترهای احتراق

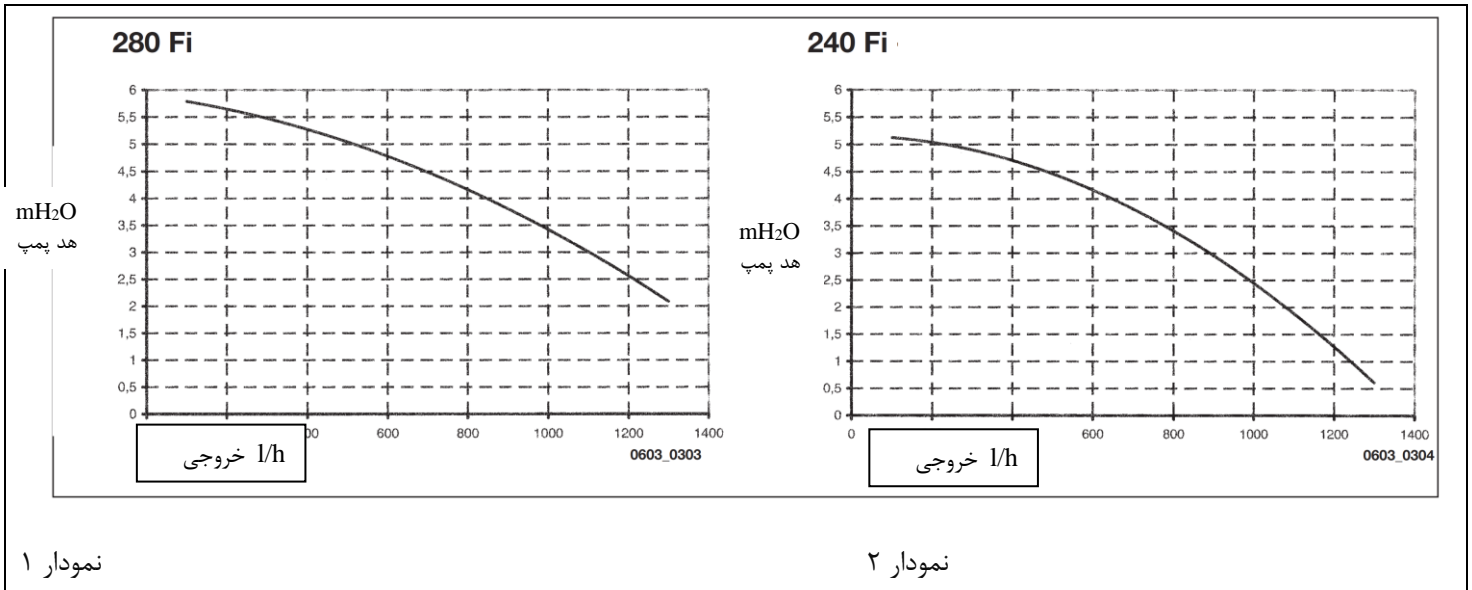
این پکیج دارای دو نقطه اتصالی است که به طور خاص طراحی شده و به تکنسین اجازه میدهد راندمان احتراق را پس از نصب، اندازه گیری نماید و اطمینان حاصل شود که محصولات احتراق خطری برای سلامتی ندارند. یکی از نقاط اتصال به مسیر تخلیه گاز داکت متصل میباشد، که میتوان بر کیفیت محصولات احتراق و بازده احتراق نظارت داشت. نقطه اتصال دیگر به مسیر تهیه هوای احتراق متصل میگردد، که اجازه هرگونه بررسی محصولات احتراق را در حالت استفاده از دودکش های کواکسیال میدهد. پارامترهای زیر را می توان در نقطه اتصال در مسیر گاز دودکش اندازه گیری نمود:

- درجه حرارت محصولات احتراق
- غلظت اکسیژن O_2
- غلظت دی اکسید کربن CO_2
- غلظت مونوکسید کربن CO

درجه حرارت احتراق باید در نقطه اتصال در مسیر تهیه هوا، بوسیله قرار دادن سنسور اندازه گیری تا عمق حدود ۳ سانتیمتر اندازه گیری شود.

۲۴. نمودار دبی خروجی بر حسب هد پمپ

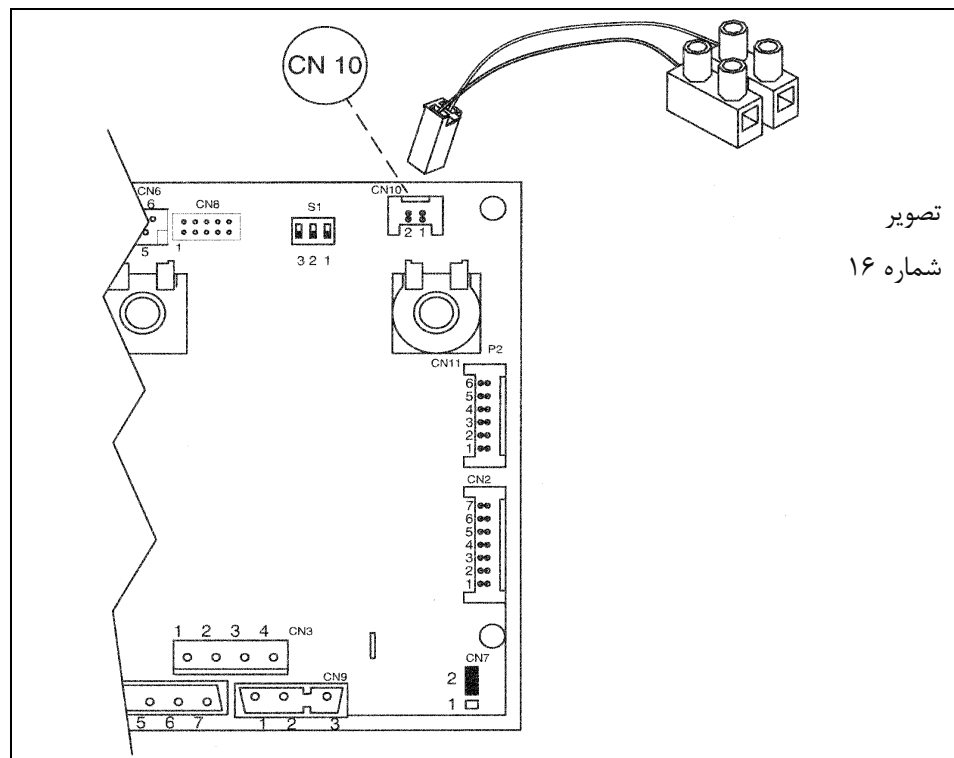
پمپ دستگاه دارای هد استاتیکی بالا و مناسب برای نصب بر روی هر نوع سیستم های گرمایشی یک یا دو لوله میباشد. شیر تخلیه هوا در پمپ (ایرونت) اجازه تخلیه سریع هوا از سیستم گرمایش را می دهد.



۲۵. اتصال سنسور دمای خارج

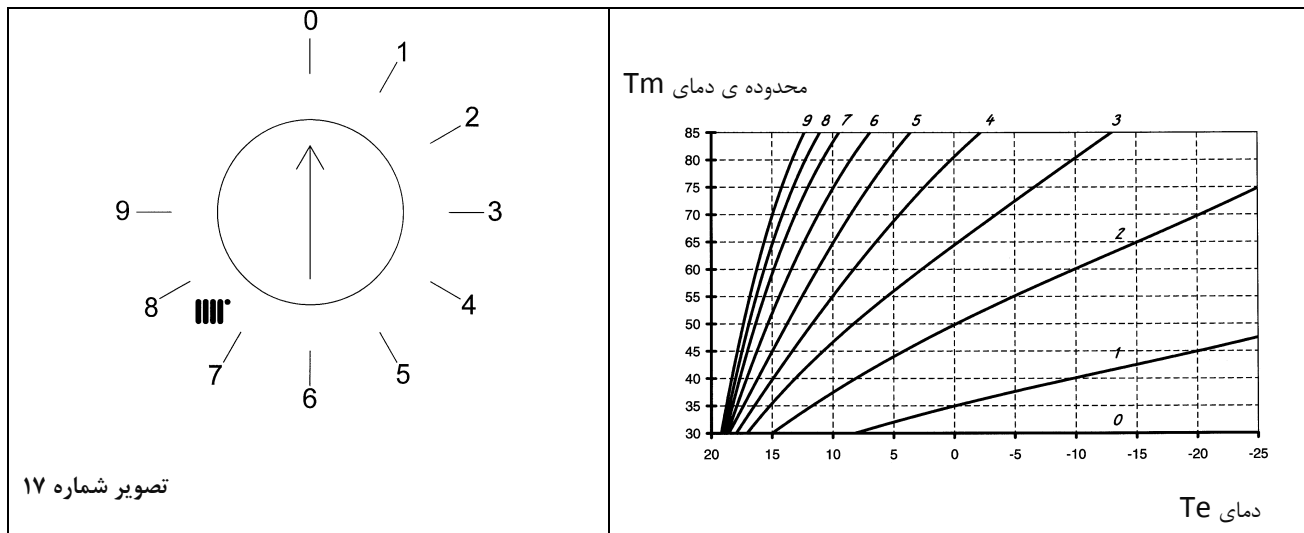
در این پکیج اتصال سنسور دمای خارجی پیش بینی شده است (عرضه شده به عنوان لوازم جانبی). برای اتصال، به تصویر شماره ۱۷ و دستورالعمل عرضه شده با سنسور مراجعه کنید.

کابلی که به عنوان لوازم جانبی عرضه شده را به همراه سنسور های خارجی، به رابط CN10 از برد الکترونیکی پکیج وصل کنید، همانطور که در شکل ۱۷ نشان داده شده است.



هنگامی که سنسور دمای خارجی متصل است، دستگاه کنترل درجه حرارت مدار گرمایش (۲ شکل ۱) را طبق پراکندگی ضریب KT تنظیم میکند (شکل ۱۸).

تصاویر زیر ارتباط بین موقعیت ولوم و منحنی را نشان می دهد.



T_m : محدوده دمای تحویلی T_e : دمای خروجی

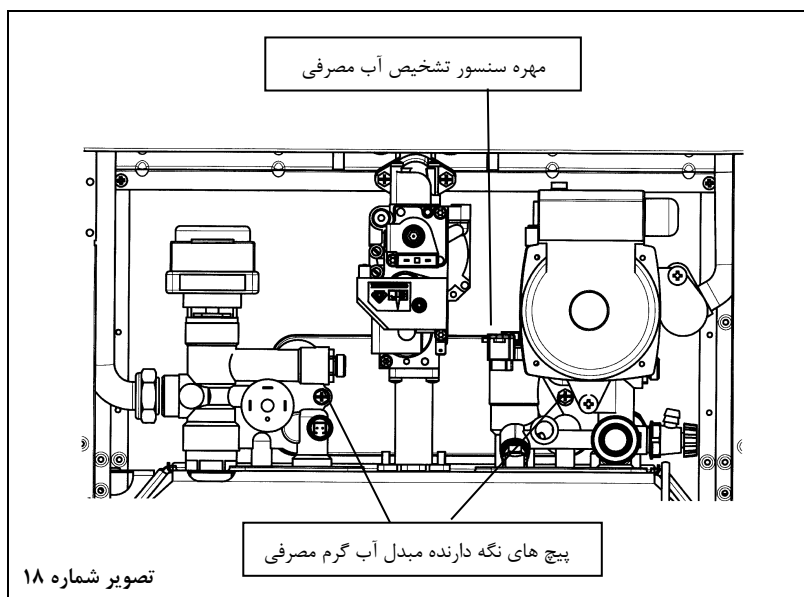
نکته: مهم: مقدار درجه حرارت T_m بستگی به موقعیت جامپر و یا سوئیچ T.RISC دارد. (بخش ۲۲). حداکثر درجه حرارت قابل تنظیم، ۸۵ و یا ۴۵ درجه سانتیگراد میباشد.

۲۶. روش جدا کردن مبدل آب گرم مصرفی DHW

مبدل صفحه ای استیل آب گرم مصرفی به اسانی توسط پیچ گوشتی به شرح زیر جدا می گردد:

- تخلیه، در صورت امکان، تنها سیستم پکیج را از طریق شیر تخلیه خالی نمایید.
- تخلیه سیستم آب گرم مصرفی
- دو پیچ نگهدارنده مبدل آب گرم مصرفی را باز نمایید و مبدل را از محل خود خارج نمایید (شکل ۱۸)

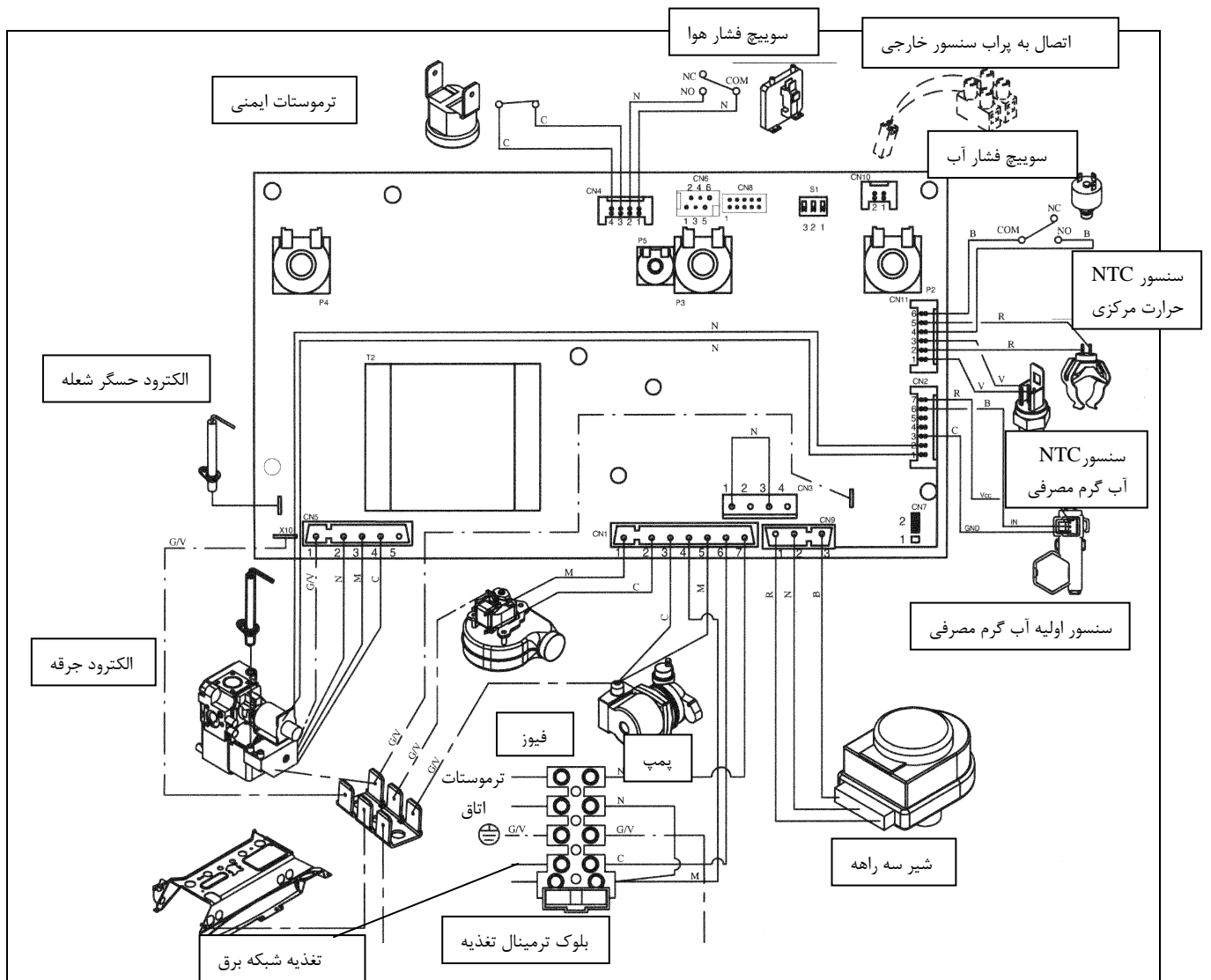
۲۷. تمیز کردن فیلتر آب سرد



این پکیج به فیلتر آب سرد مجهز میباشد که در بلوک هیدرولیک نصب می گردد.

برای تمیز کردن فیلتر مراحل زیر را انجام دهید:

- تخلیه آب سیستم آب گرم مصرفی
- باز کردن مهره روی سنسور آب مصرفی (شکل ۱۹)؛
- بیرون کشیدن فلو سویچ و فیلتر آن؛
- حذف ناخالصی ها



راهنما

- P2: پتانسیومتر آب گرم مصرفی
- P3: انتخابگر S / W / OFF
- P4: پتانسیومتر حرارت مرکزی
- P5: تنظیم کننده قدرت گرمایش

رنگ کابلها

- C = آبی روشن
- M = قهوه ای
- N: مشکی
- R = قرمز
- G / V = زرد / سبز
- B = سفید
- V = سبز

۳۰. اطلاعات فنی

280 Fi	240Fi		مدل ECO3	
II2H3P	II2H3P		دسته بندی	
30,1	25,8	kw	حداکثر توان ورودی Q_{max} (حداکثر توان کاهش یافته)	
11,9	10,6	kw	حداقل توان ورودی Q_{min} (حداقل توان کاهش یافته)	
28	24	Kw	توان خروجی	
24.080	20.600	Kcal/h		
10,4	9,3	Kw	توان خروجی کاهش یافته	
8.900	8.000	Kcal/h		
★★★	★★★	--	بهره وری مفید با توجه به استاندارد 92/42/ CEE	
3	3	bar	حداکثر فشار آب گرمایش مرکزی	
10	8	l	ظرفیت منبع انبساط	
0,5	0,5	bar	فشار منبع انبساط	
8	8	bar	حداکثر فشار آب گرم مصرفی	
0,5	0,5	bar	حداقل فشار دینامیکی آب گرم مصرفی	
2	2	l/min	حداقل خروجی آب گرم مصرفی	
16	13,7	l/min	میزان آب گرم مصرفی در $\Delta T = 25^\circ C$	
11,4	9,8	l/min	میزان آب گرم مصرفی در $\Delta T = 35^\circ C$	
12,5	10,7	l/min	میزان آب گرم مصرفی مطابق با استاندارد EN 625	
C12-C32-C42-C52-C82-B22		--	نوع	
60	60	mm	قطر مجرای دودکش (هم مرکز)	
100	100	mm	قطر مجرای هوا (هم مرکز)	
80	80	mm	قطر مجرای دود دو لوله ای	
80	80	mm	قطر مجرای هوا دو لوله ای	
0,017	0,016	Kg/s	حداکثر دبی محصولات احتراقی	
0,017	0,015	Kg/s	حداقل دبی محصولات احتراقی	
140	135	$^\circ C$	حداکثر دمای دودکش	
110	100	$^\circ C$	حداقل دمای دودکش	
3	3	--	رده NOx	
G20	G20	--	خانواده گاز	
G31	G31	--		
20	20	mbar	فشار تغذیه گاز طبیعی	
37	37	mbar	فشار تغذیه گاز پروپان	
230	230	v	ولتاژ اسمی	
50	50	Hz	فرکانس منبع تغذیه	
165	135	W	توان مصرفی	
40	38	kg	وزن خالص	
763	763	mm	ارتفاع	ابعاد
450	450	mm	عرض	
345	345	mm	عمق	
IP X5D	IP X5D		کلاس حفاظتی در برابر رطوبت و نشستی آب با توجه به EN 60529	



جهت دریافت جزوات و نرم افزار های موبایلی (نسخه اندروید) آموزشی آشنایی ، بازوبست ، تعمیر و عیب یابی
پکیج شوفاژ دیواری ، آبگرمکن دیواری ، لوازم خانگی
به آدرس زیر مراجعه فرمایید