

# دوره آموزشی پکیج چگالشی (کاندنسینگ)

قابل توجه سازمان های نظام مهندسی سراسر

کشور:

جهت برگزاری دوره های تخصصی و فوق حرفه ای در

زمینه:

آشنایی، آموزش و طراحی موتورخانه های چگالشی با ما تماس بگیرید.

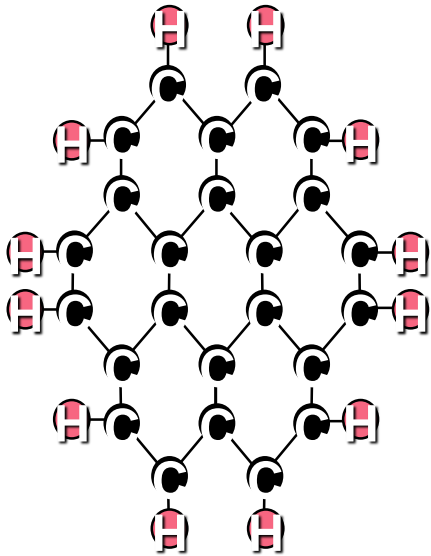


مفاهيم اوليه سوخت و احتراق

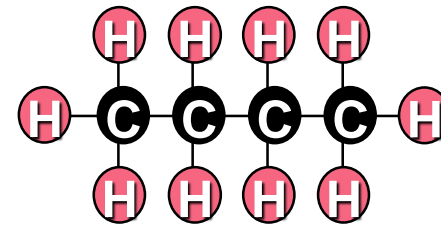
**تکنولوژی کاندنسینگ**

**Condensing technology**

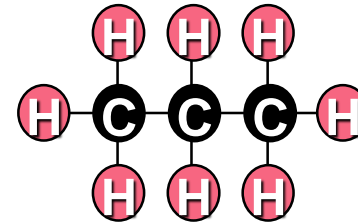
# منابع انرژی و نسبت کربن و هیدروژن در آنها



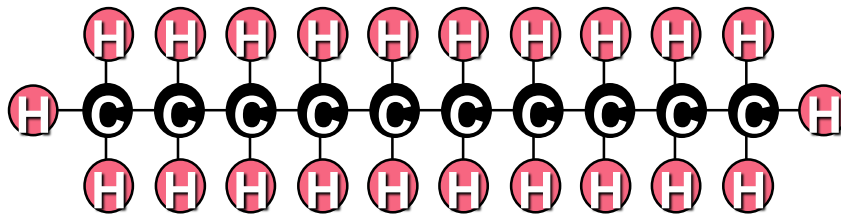
**coal**  
Coronen  $H:C = 0.5 : 1$



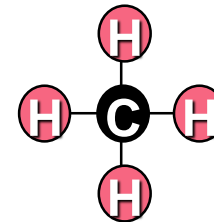
**Butane**  
 $C_4H_8$



**Propane**  
 $C_3H_6$



**oil**  
Decan  $H:C = 2 : 1$

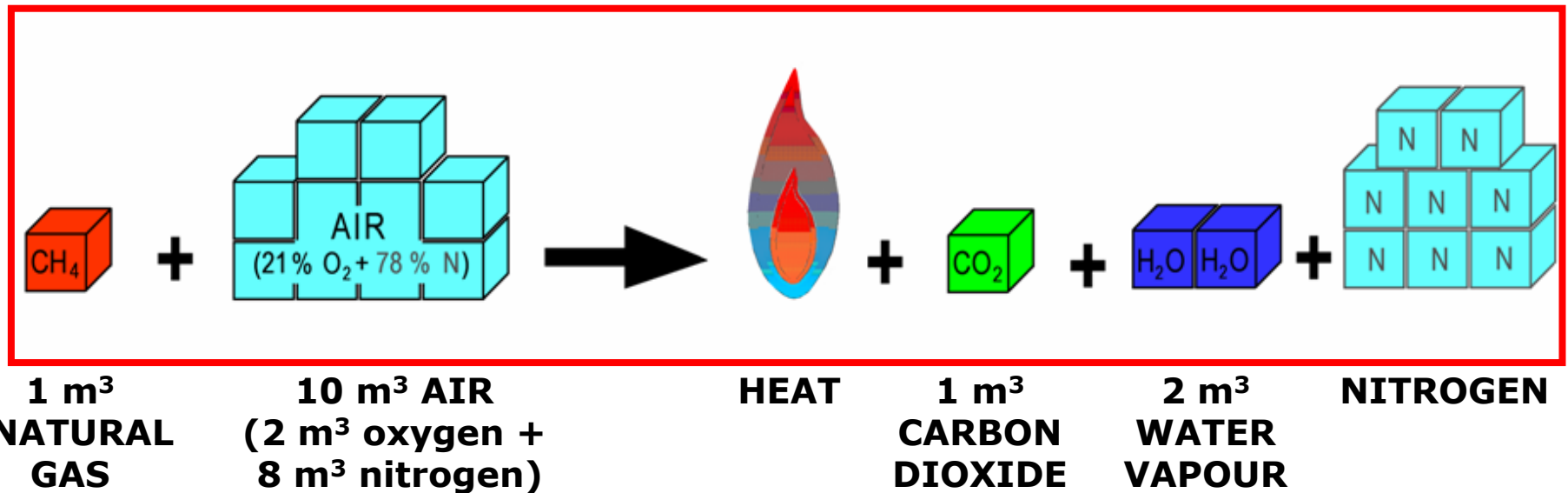


**Natural gas**  
Methan  $H:C = 4 : 1$

## تعريف احتراق:

اکسیداسیون سریع يك ماده قابل احتراق جهت تولید مقادیر زیاد حرارت

### احتراق گاز طبیعی



# تعریف: ارزش حرارتی

## ارزش حرارتی پایین

### Lower calorific value (Hi)

وقتی که آب موجود در دود در حاصل بخار یا گاز می باشد

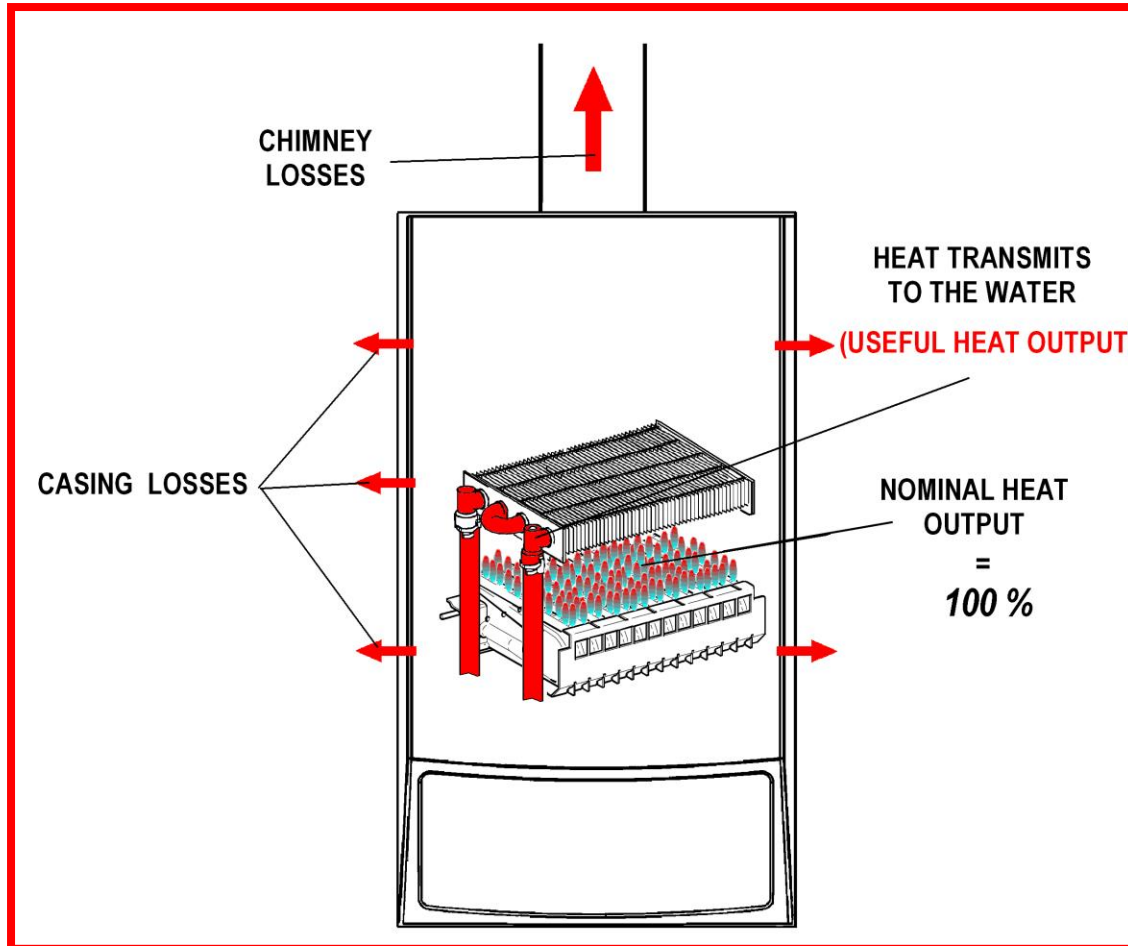
گاز طبیعی → 8125 kcal/m<sup>3</sup>

## ارزش حرارتی بالا

### Upper calorific value (Hs)

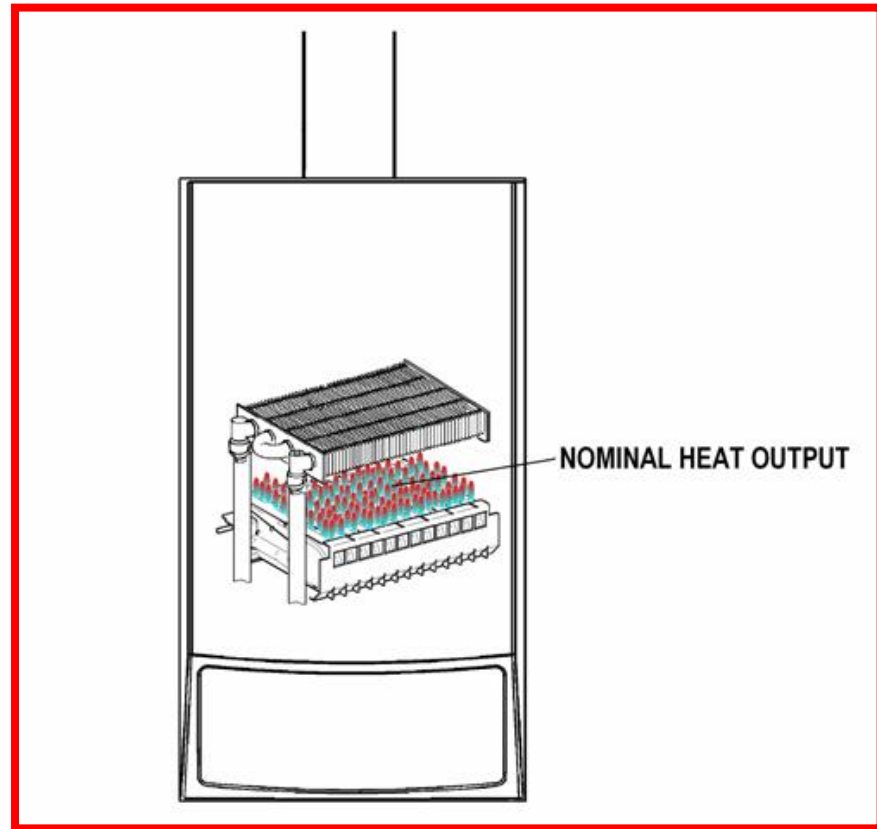
وقتی آب موجود در دود در حالت مایع می باشد

گاز طبیعی → 9030 kcal/m<sup>3</sup>



## قدرت اسمی

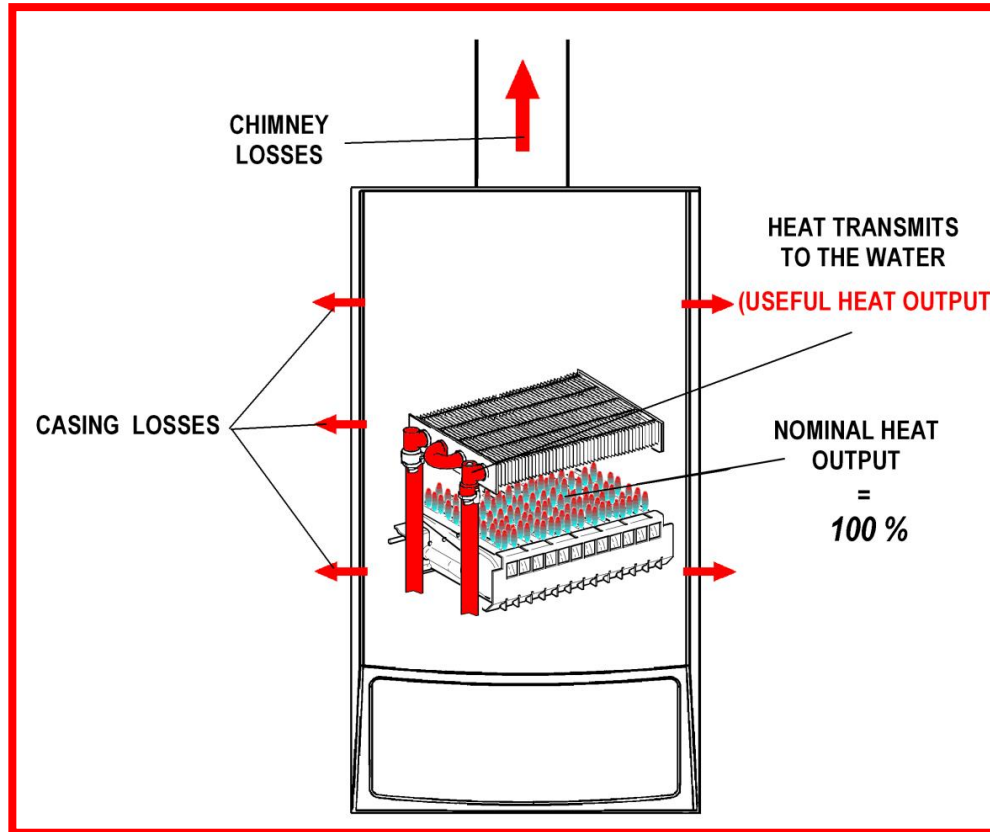
مقدار کل گرمای ایجاد  
شده توسط پکیج  
متناسب با مقدار گاز  
سوخته شده می باشد.



$$\text{قدرت اسمی} = \text{m}^3/\text{h} \text{ دبی گاز} \times \text{ارزش گرمایی گاز}$$

# قدرت خروجی

(تعریف و فرمول)



میزان گرمایی که بصورت واقعی به آب انتقال می یابد  
گرمای خروجی = قدرت اسمی - پرت حرارت از بدنه دستگاه و پرت حرارتی دودکش



$$\text{راندمان} = \frac{\text{کار انجام داده شده توسط دستگاه}}{\text{کار داده شده به دستگاه}}$$

$$\text{راندمان} = \frac{\text{قدرت خروجی (حرارت انتقال داده شده به آب)}}{\text{قدرت اسمی (مقدار کل انرژی گاز سوخته شده توسط دستگاه)}}$$

# راندمان پکیج‌های سنتی (traditional)

در پکیج‌های سنتی درجه حرارت دود بالا  $100^{\circ}\text{C}$  می باشد و آب موجود در دود به حالت بخار می باشد و لذا ارزش حرارتی گاز ارزش حرارتی پایین می باشد

به عنوان مثال در پکیج Eolo Star24 با گاز طبیعی قدرت حرارتی خروجی  $23/8\text{kw}$  یا  $20468\text{cal/hr}$

$21937/5\text{kcal/hr} = 2/7 \times 8125 =$  ارزش حرارتی گاز  $\times$  مصرف گاز = قدرت حرارت اسمی

# 93.3 %

$$\text{راندمان} = \frac{\text{قدرت خروجی}}{\text{قدرت اسمی}} = \frac{20468}{21937} = 93.3 \%$$

# راندمان پکیج کاندنسیسینگ

قسمتی از آب داخل دود تبدیل به مایع می شود.

بدلیل نشان دادن تفاوت بین راندمان پکیجهای کاندنسیسینگ و سنتی از ارزش حرارتی پایین تر استفاده می شود.

راندمان =  $\frac{\text{قدرت خروجی}}{\text{قدرت اسمی}} \times 100 = \frac{21.856 \text{ kcal/h}}{20.619 \text{ kcal/h}} \times 100 = 106 \%$

$$\text{راندمان} = \frac{\text{قدرت خروجی}}{\text{قدرت اسمی}} \times 100 = \frac{21.856 \text{ kcal/h}}{20.619 \text{ kcal/h}} \times 100 = 106 \%$$

**106 %**

## امتیازات تکنولوژی کاندنسینگ

- مصرف انرژی بسیار پایین

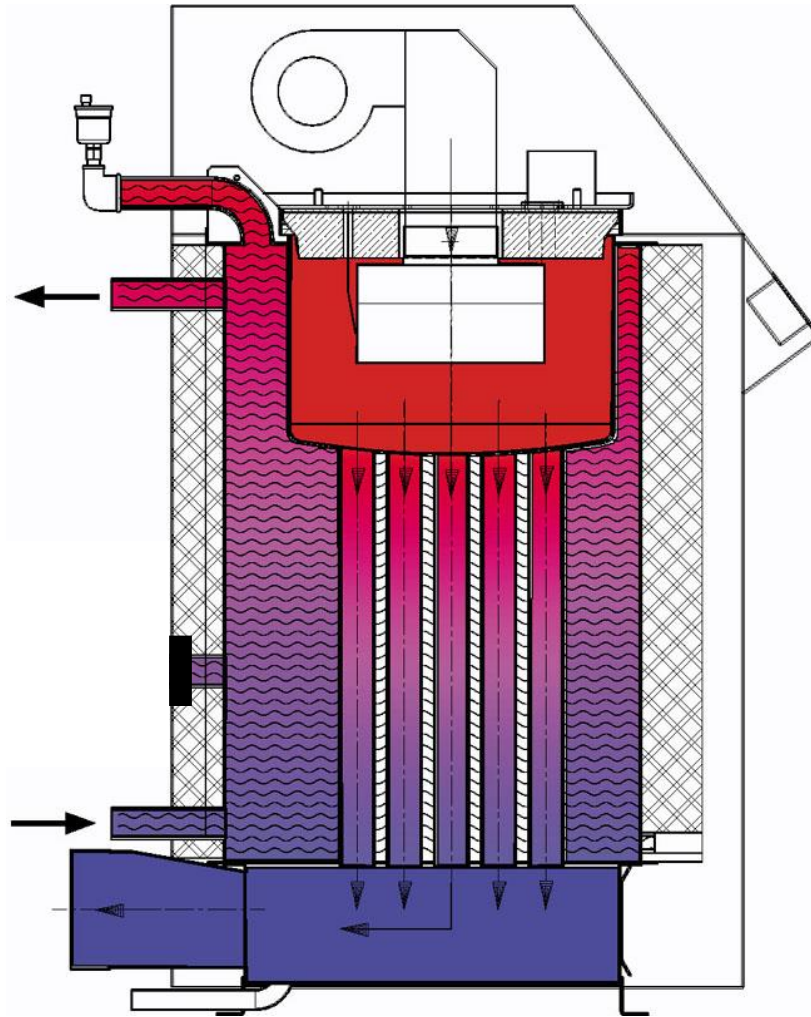
- کاهش آلودگی محیط زیست بعثت کاهش گازهای آلاینده حاصل از احتراق

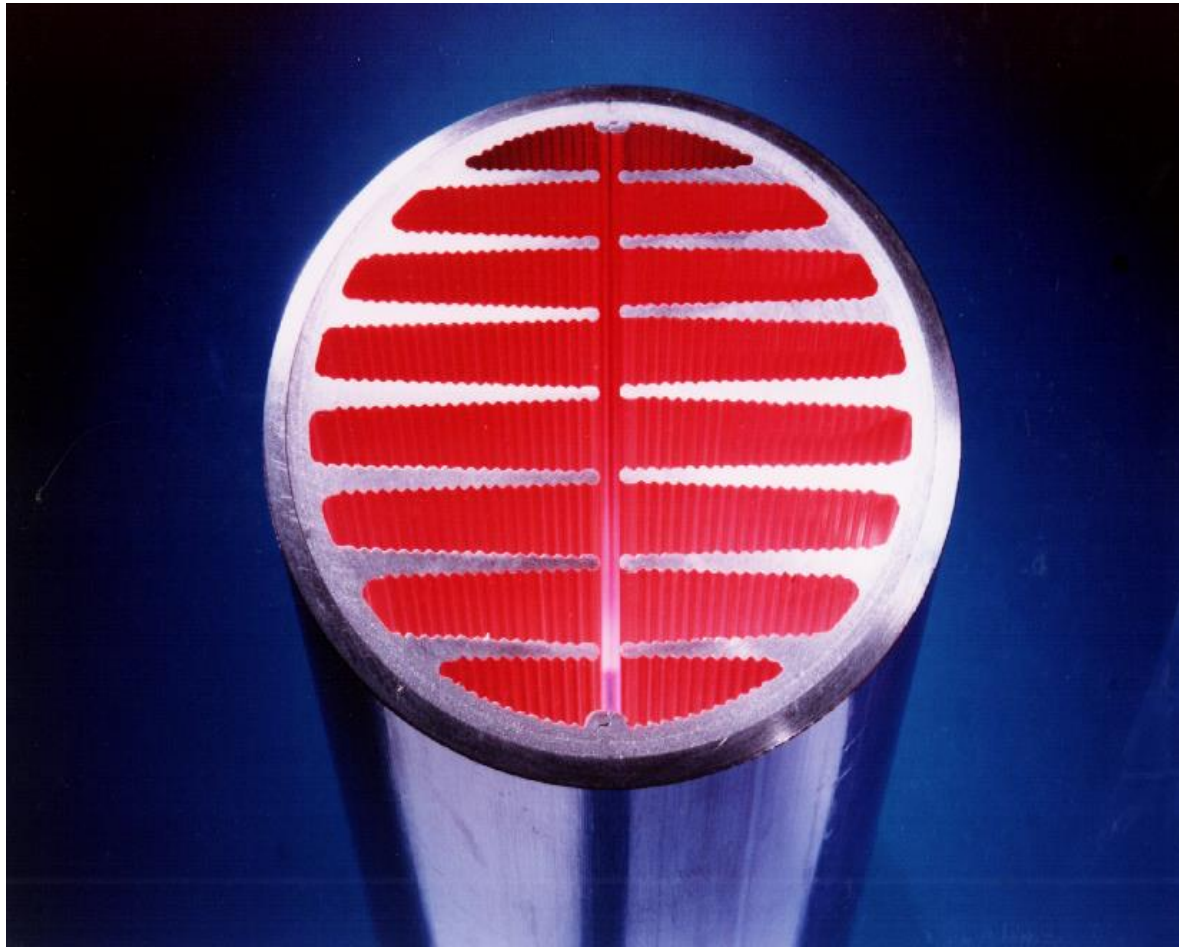
- قابلیت مدولاسیون و گرمایش مناطق حرارتی مختلف

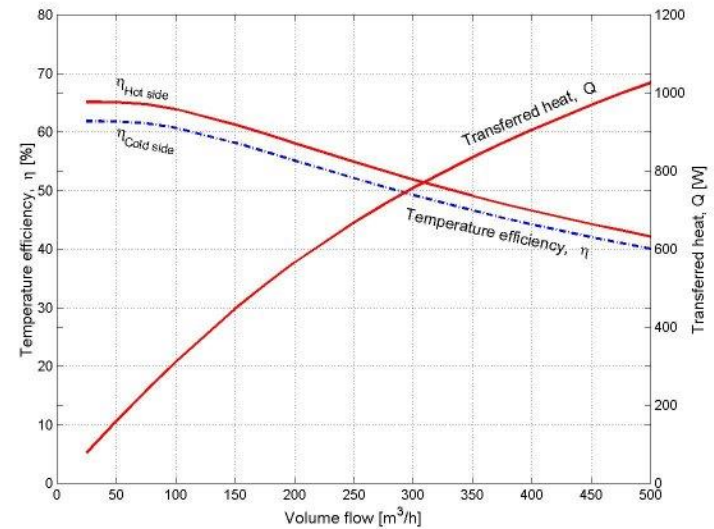
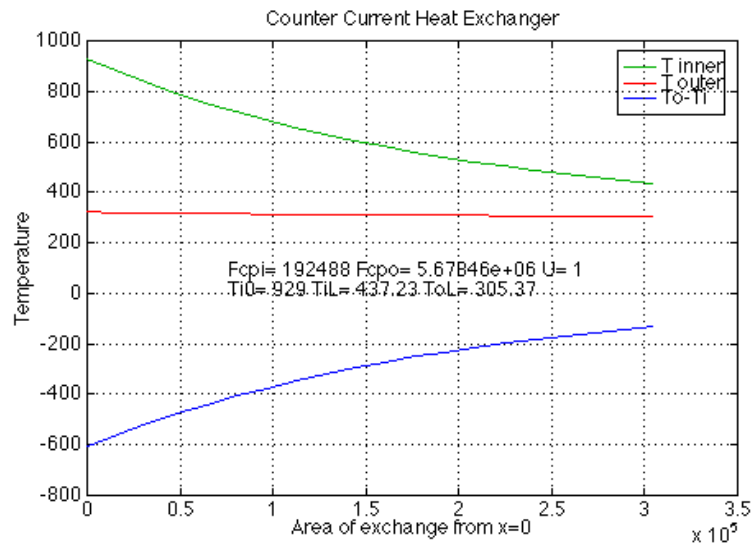
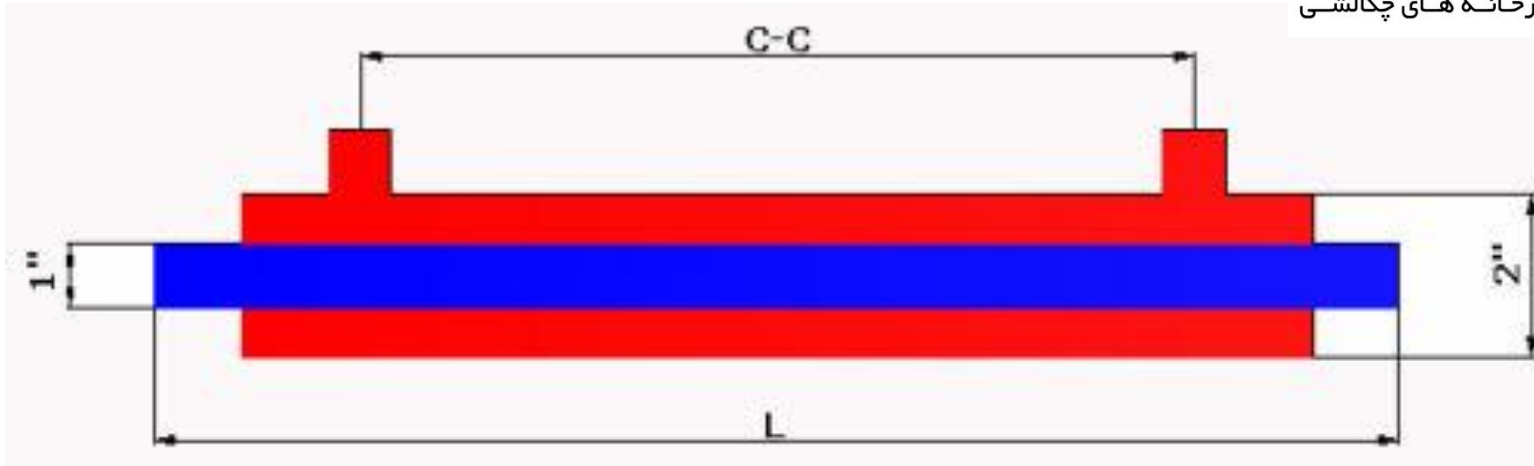
# اصول کار

مبنای کار پکیج های کاندنسینگ:

سرد کردن محصولات احتراق (دود) بوسیله سردترین آب و هوای وارده به سیستم هیدرولیک و احتراق دستگاہ می باشد.

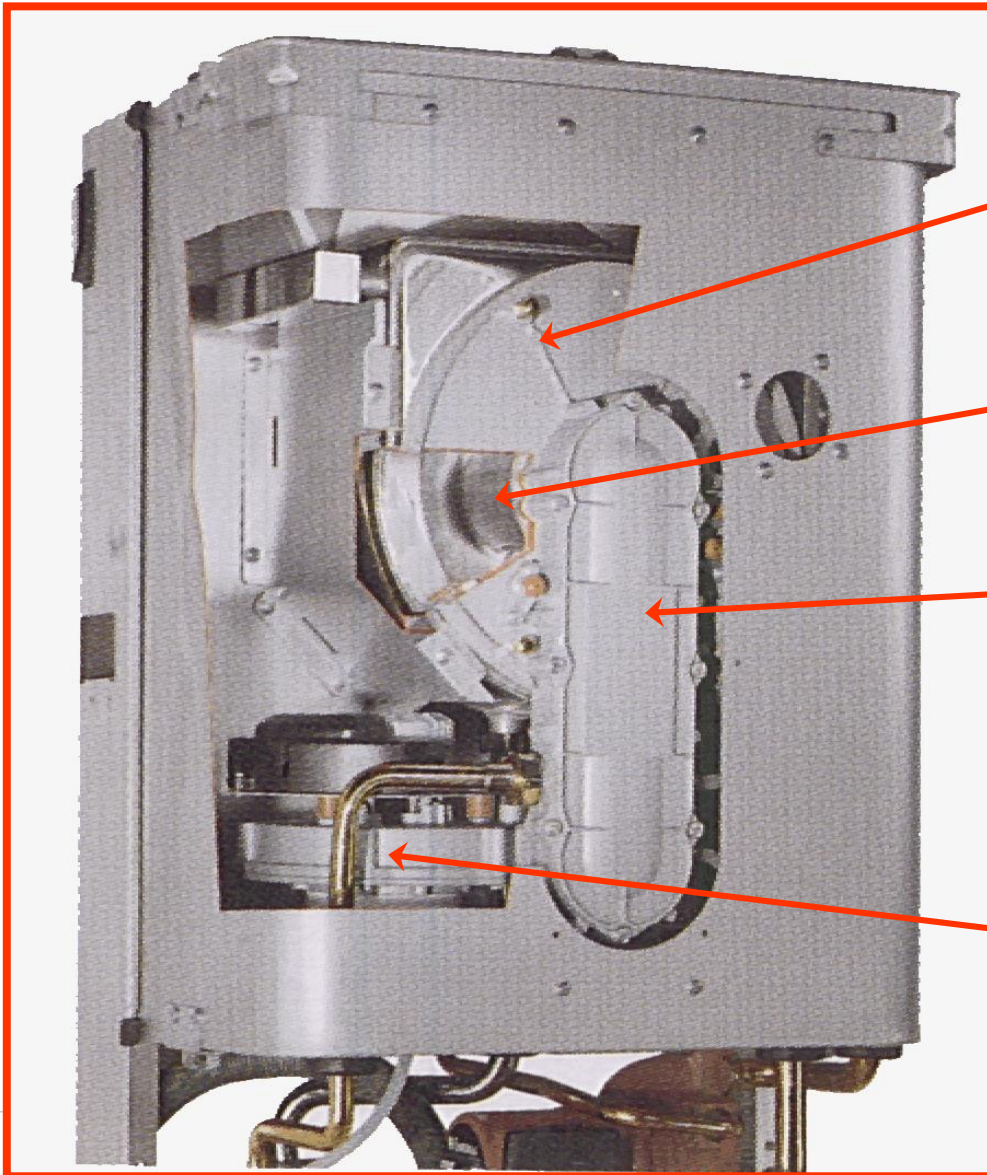








# پکیج کاندنسیسینک چگونه کار می کند ؟

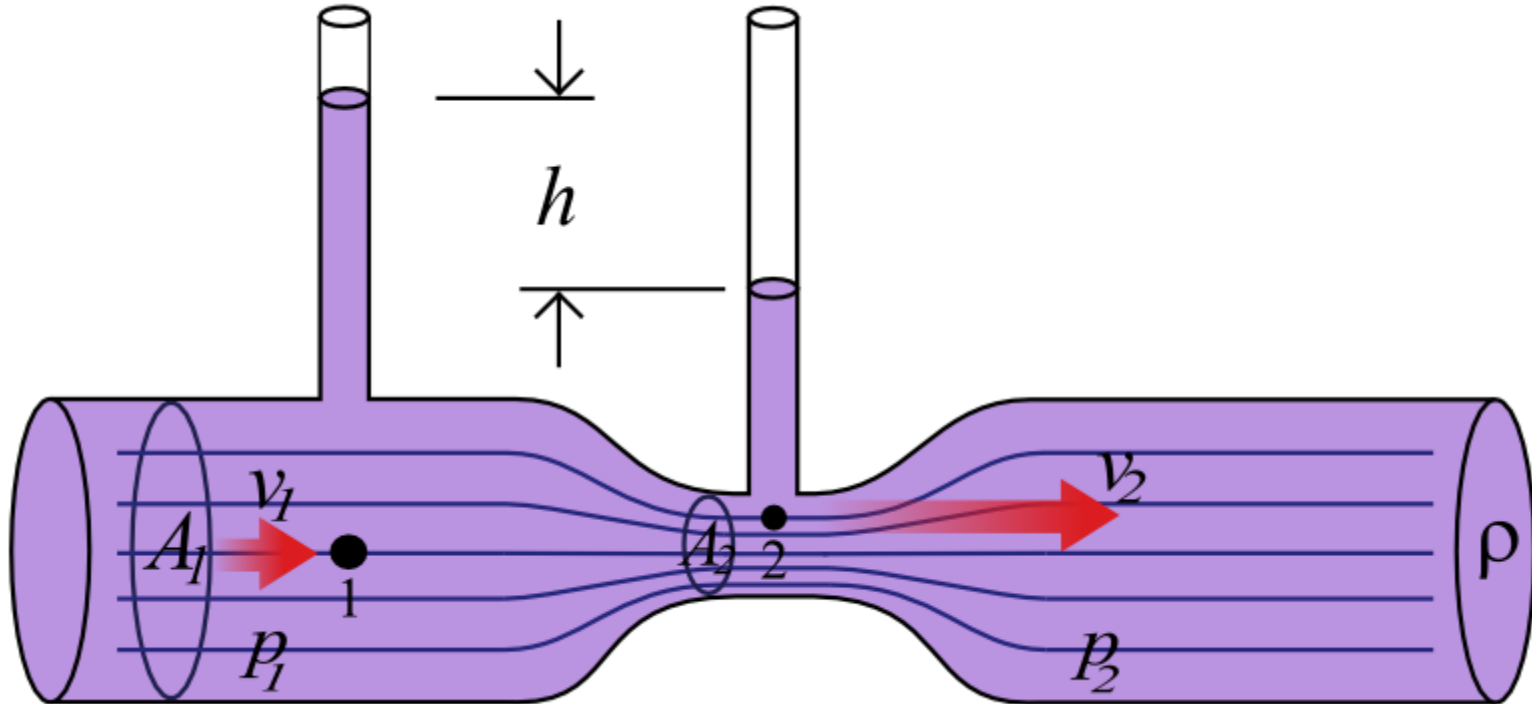


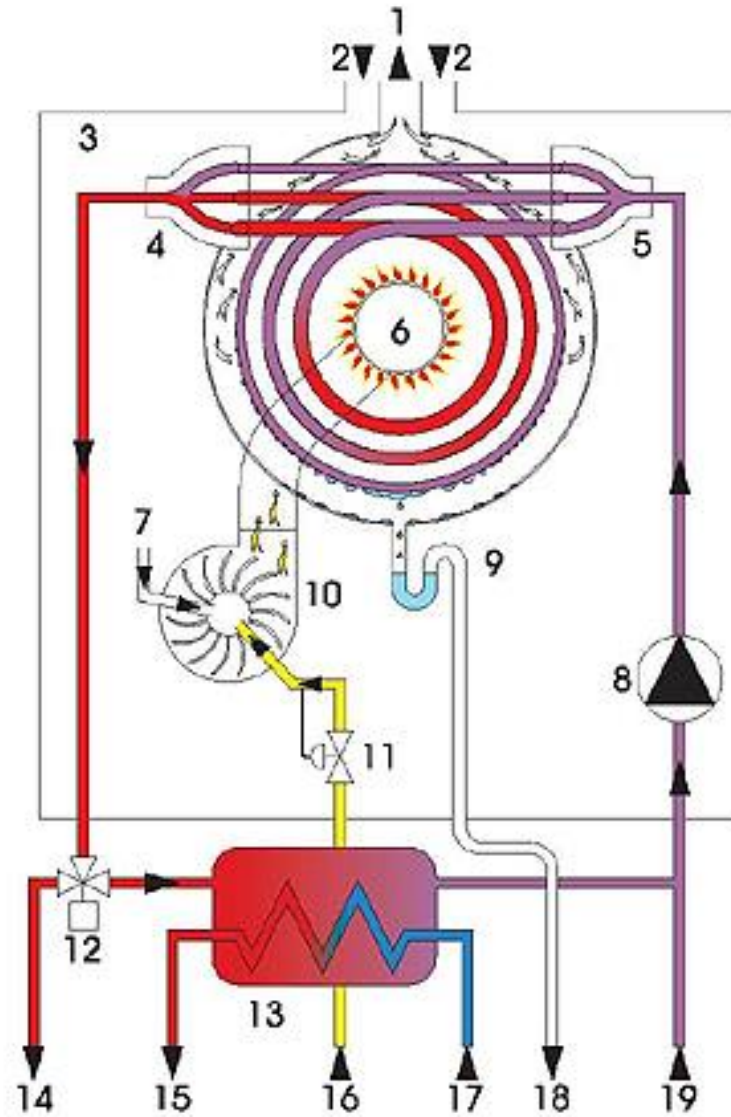
مبدل حرارتی  
کاندنسیسینک

مشعل سیلندری شکل

لوله ونتوری

فن





# Venturi pipe

the air is injected in the bottom part of the mixing duct



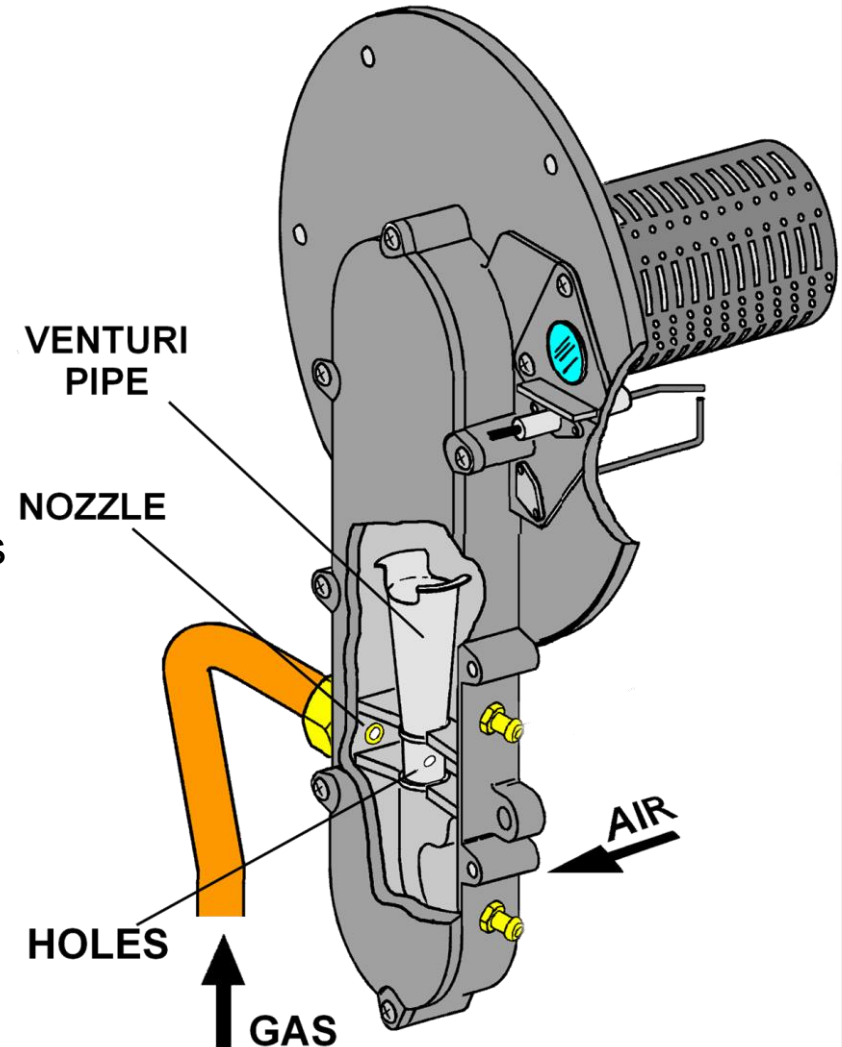
the gas is injected by a nozzle in the bottom part of the Venturi pipe



the gas goes in the Venturi pipe through 4 holes

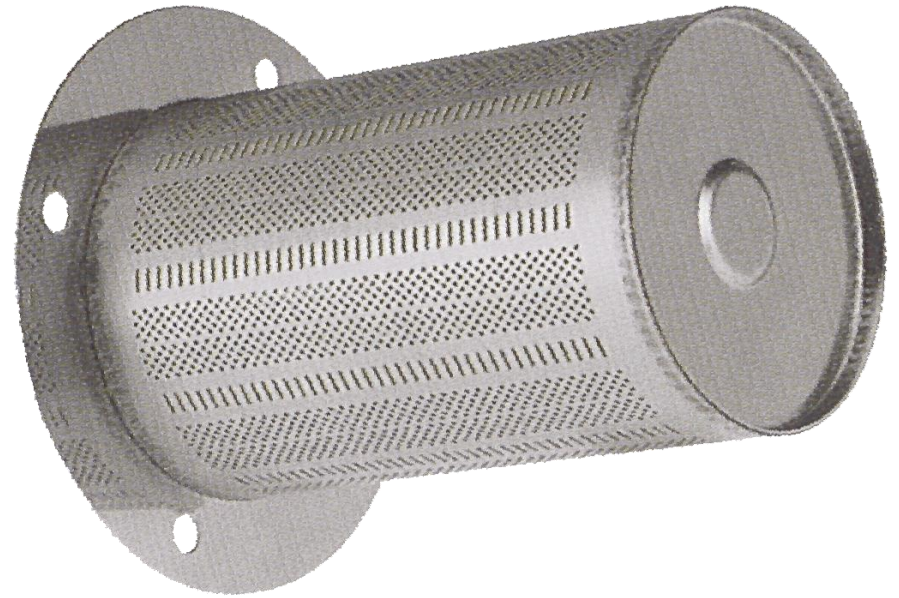


air and gas are mixed inside the Venturi pipe



## مشعل سیلندری شکل

- از جنس فولاد زنگ نزن قابلیت کار با گاز طبیعی یا گاز مایع





# احتراق پیش مخلوط شده

برد به فن فرمان می دهد



فن هوای ورودی را به داخل لوله و انتوری میکشد



اختلاف فشار داخل و انتوری توسط شیر گاز حس می شود



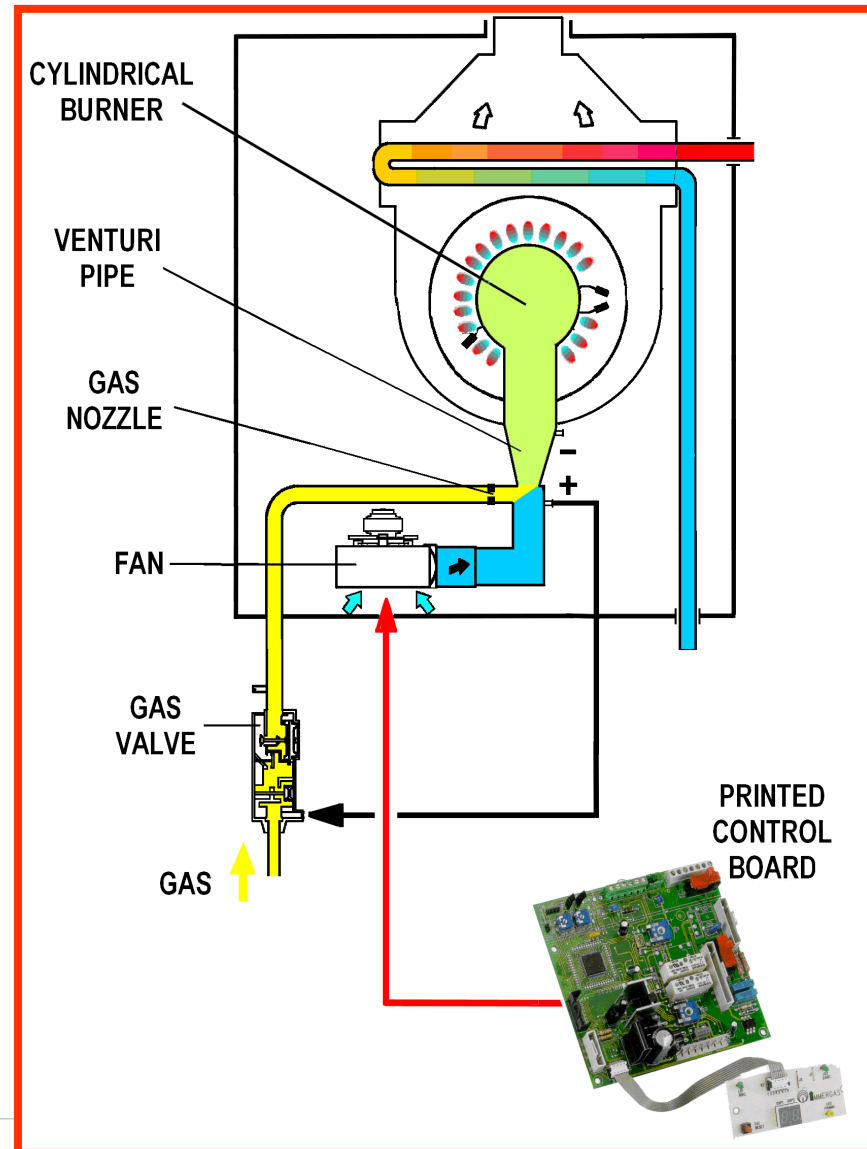
فشار خروجی گاز با توجه به میزان جریان هوا تنظیم می گردد



هوا و گاز داخل لوله و انتوری مخلوط می شوند



مخلوط هوا و گاز توسط الکتروود و جرقه روی سطح مشعل منتقل می شود

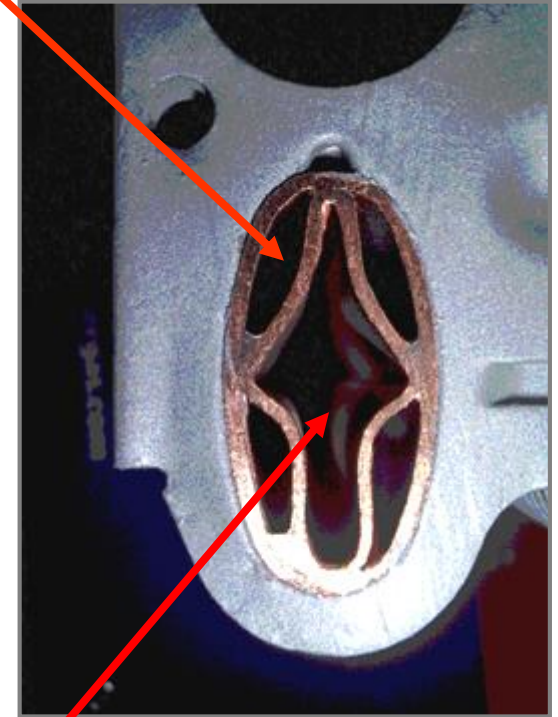
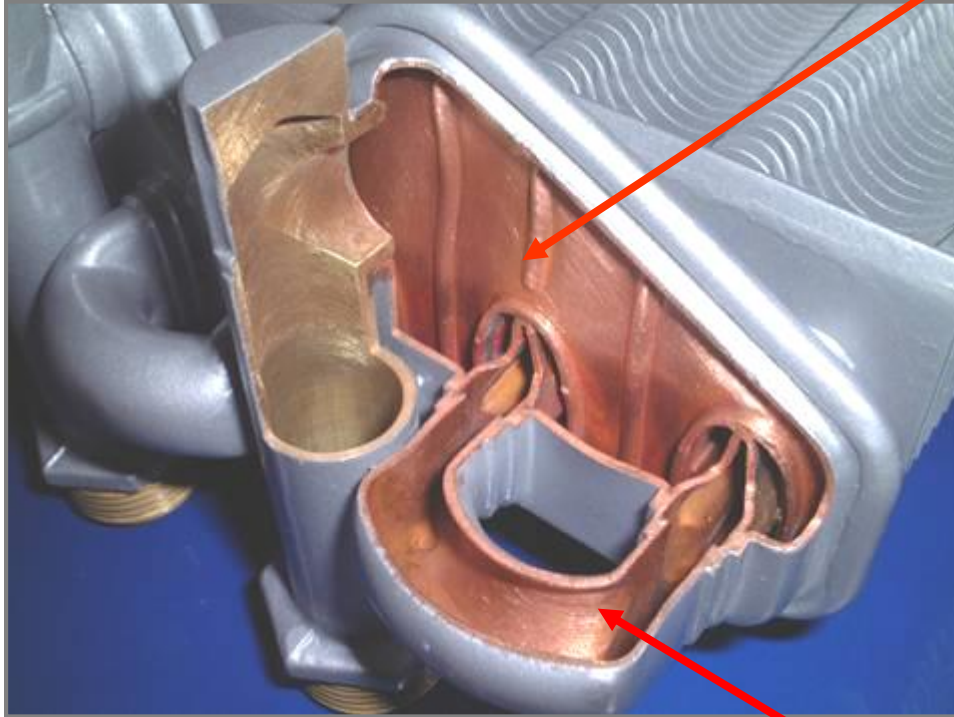


## احتراق پیش مخلوط شده

- قابلیت مدولاسیون و تنظیم حرارت خروجی بسیار وسیع
- راندمان بسیار بالا با حرارت خروجی تنظیم شده

## مبدل حرارتی پکیج های سنتی (BITERMAL)

مدار شوفاژ



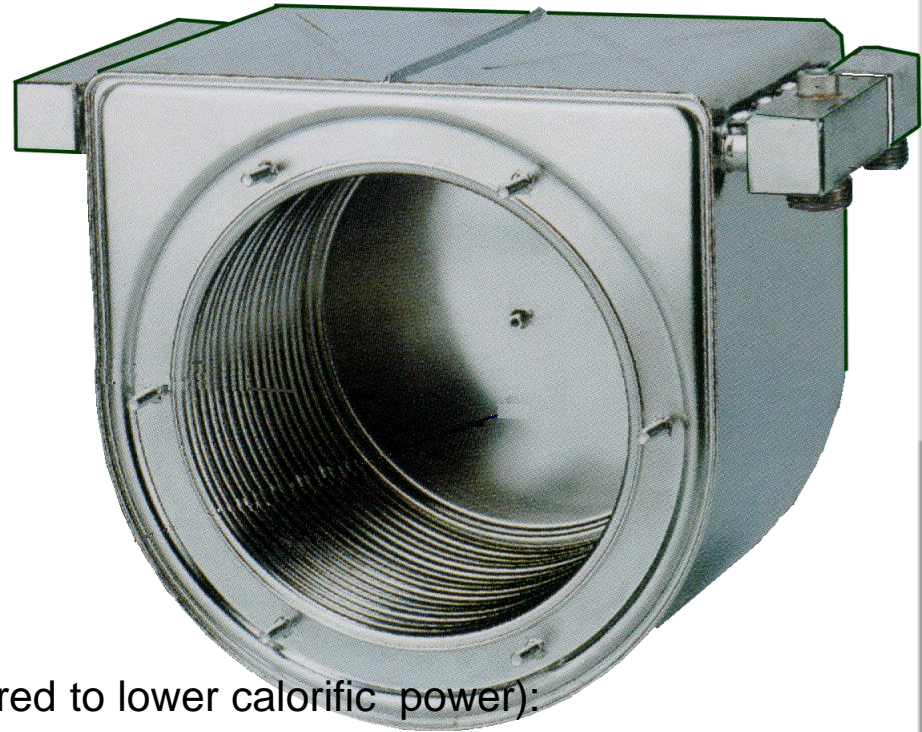
مدار آبگرم مصرفی

- مدار آبگرم مصرفی = ۶ عدد لوله مسی بصورت سری متصل شده اند
- مدار شوفاژ = ۳ + ۳ عدد لوله مسی به صورت موازی متصل شده اند



## مبدل حرارتی کاندنسینگ

از جنس فولاد زنگ نزن AISI 316 L  
مقاومت بسیار بالا در برابر خوردگی  
ساخته شده از ردیفهای کویل



Useful efficiency (referred to lower calorific power):

Useful efficiency (80 ° C- 60 °C) nom. power = 98,0 % ➤

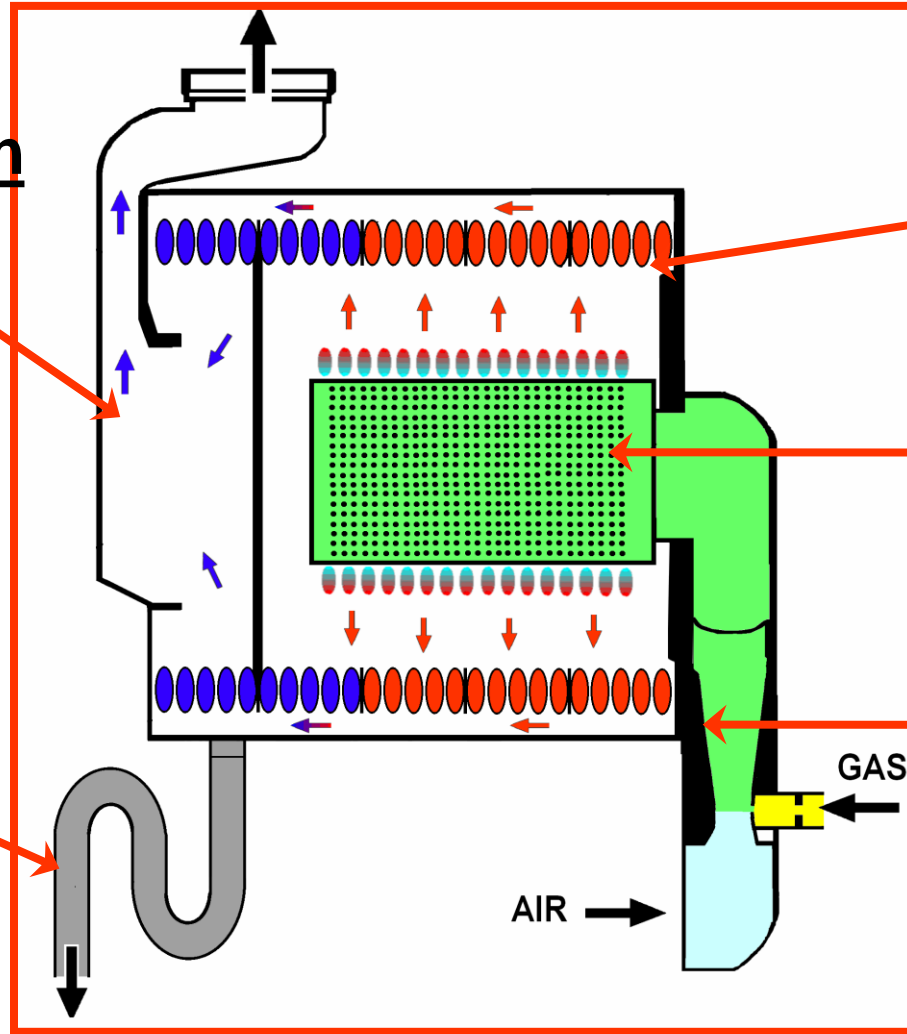
Useful efficiency (40 ° C- 30 °C) nom. power = 106,0 % ➤

Efficiency marking (CEE Directive 92/42) : □ □ □ □ ➤

# In the condensing boiler

محفظه میعان  
**Condensation**

سیفون



منطقه احتراق

مشعل

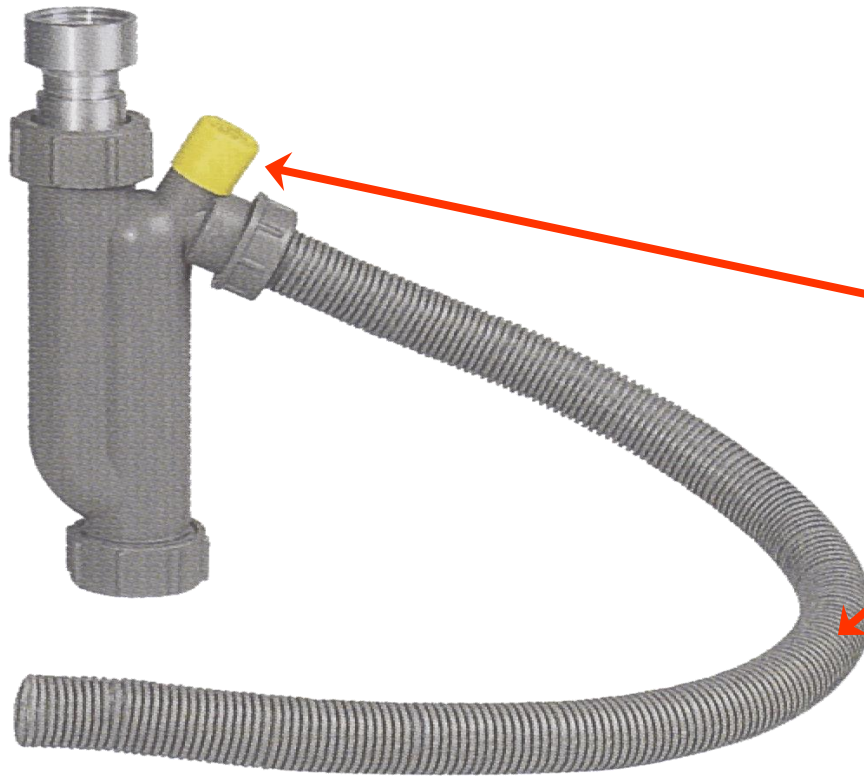
کویل ها

GAS

AIR

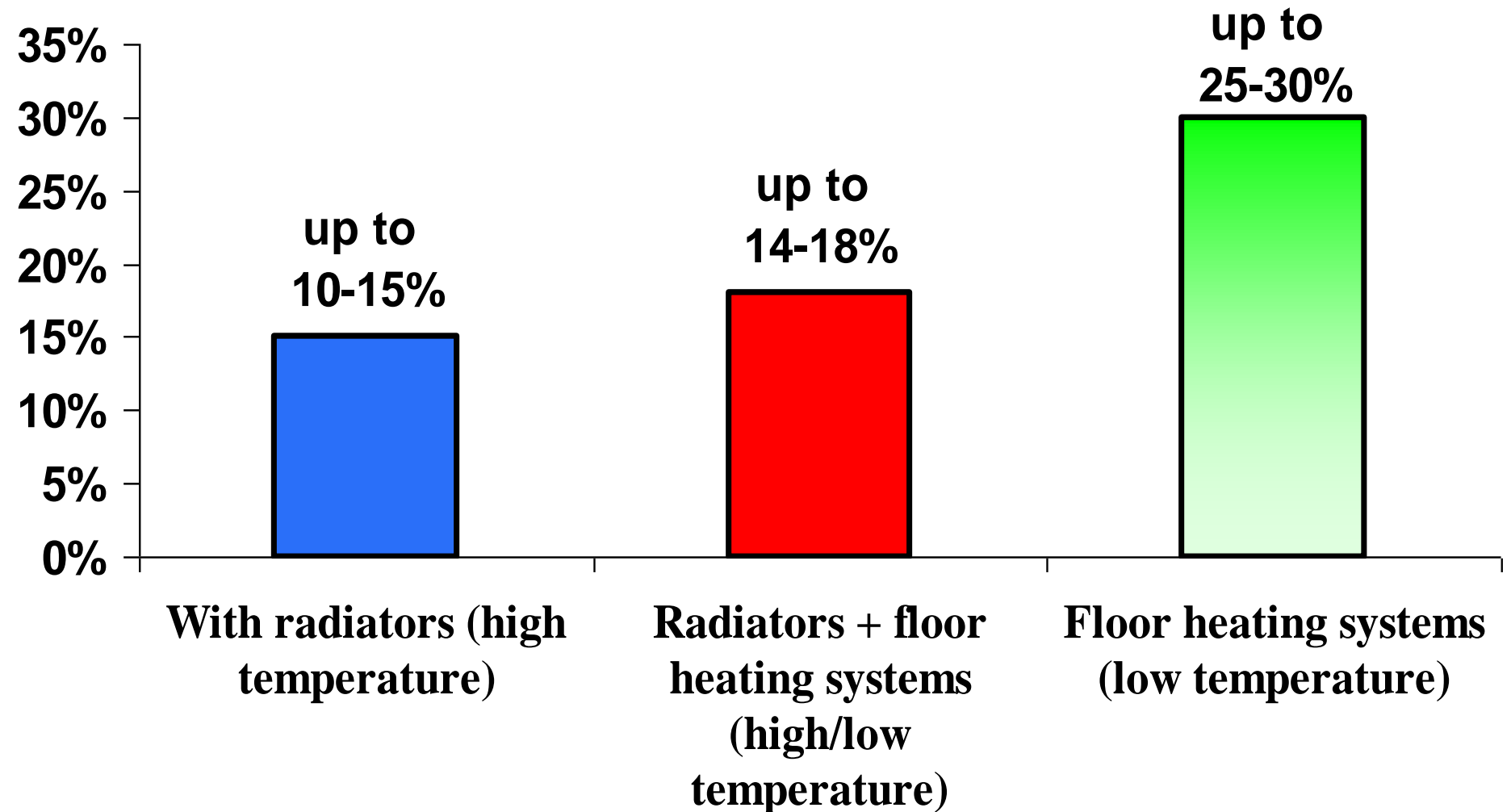
با میعان گازهای حاصل از احتراق در مبدل حرارتی، مقادیر زیادی حرارت تولید می کند

## Condense draining siphon



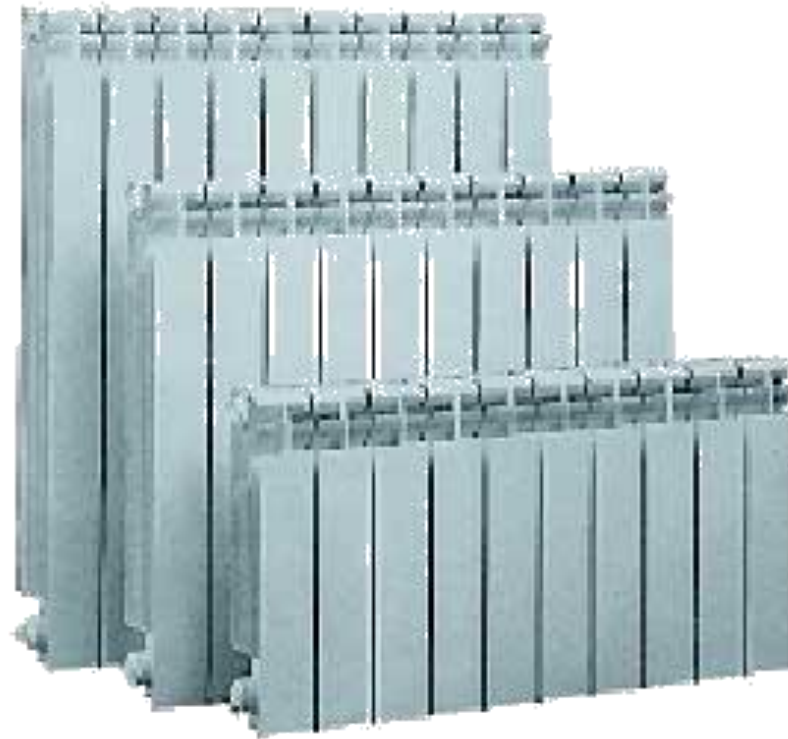
- Plastic made
- Filling cap
- Drain connection pipe

## مقایسه راندمان پکیجهای کاندنسینگ و سنتی



# رادیاتور (سیستم درجه حرارت بالا)

کاهش انرژی به میزان ۱۵-۱۰ درصد





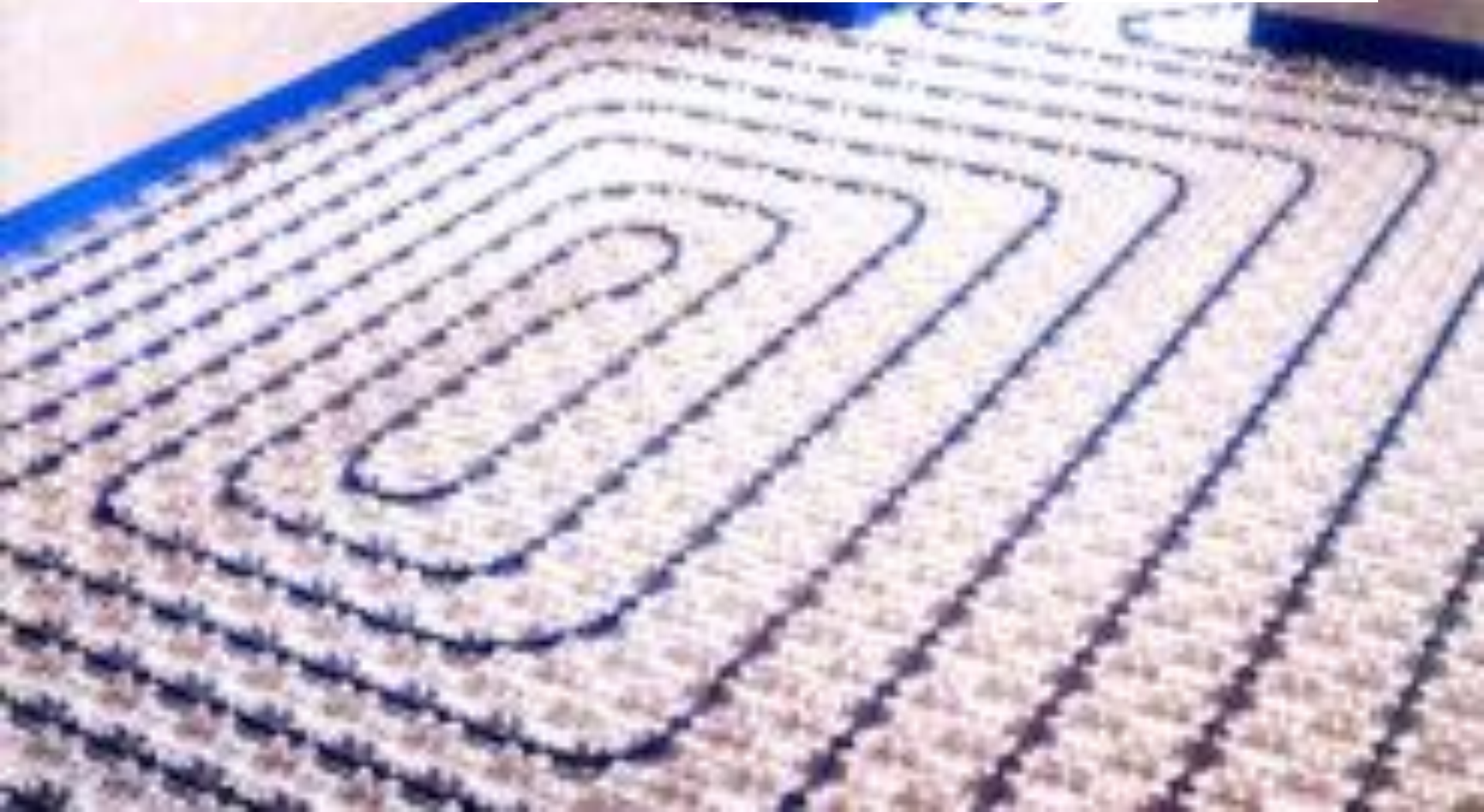
# سیستم گرمایش از کف + رادیاتور (سیستم های حرارتی درجه حرارت بالا و پایین)

۱۸-۱۴٪ کاهش مصرف انرژی



سیستم های درجه حرارت پایین

کاهش انرژی ۲۵-۳۰٪

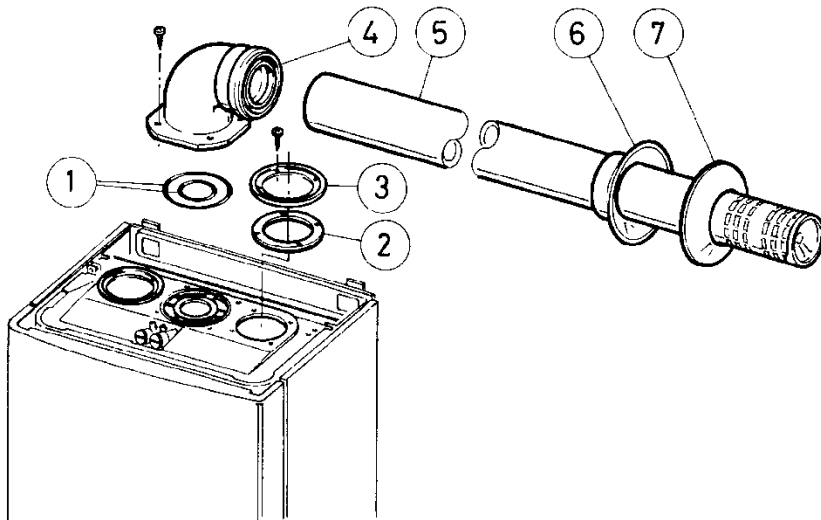




# میزان کم گازهای حاصل از احتراق

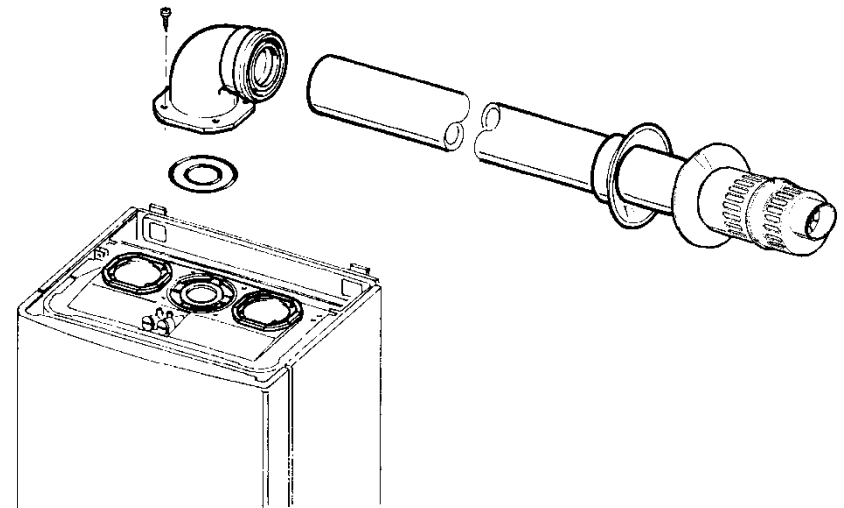
بدلیل حجم کم دود می توان از لوله های با قطر کمتر و طول بیشتر و باز انویی بیشتر استفاده کرد

## Concentric horizontal kit 60/100



### پکیج های سنتی

قابلیت استفاده از لوله حداکثر ۳ متر بعد از اولین زانویی



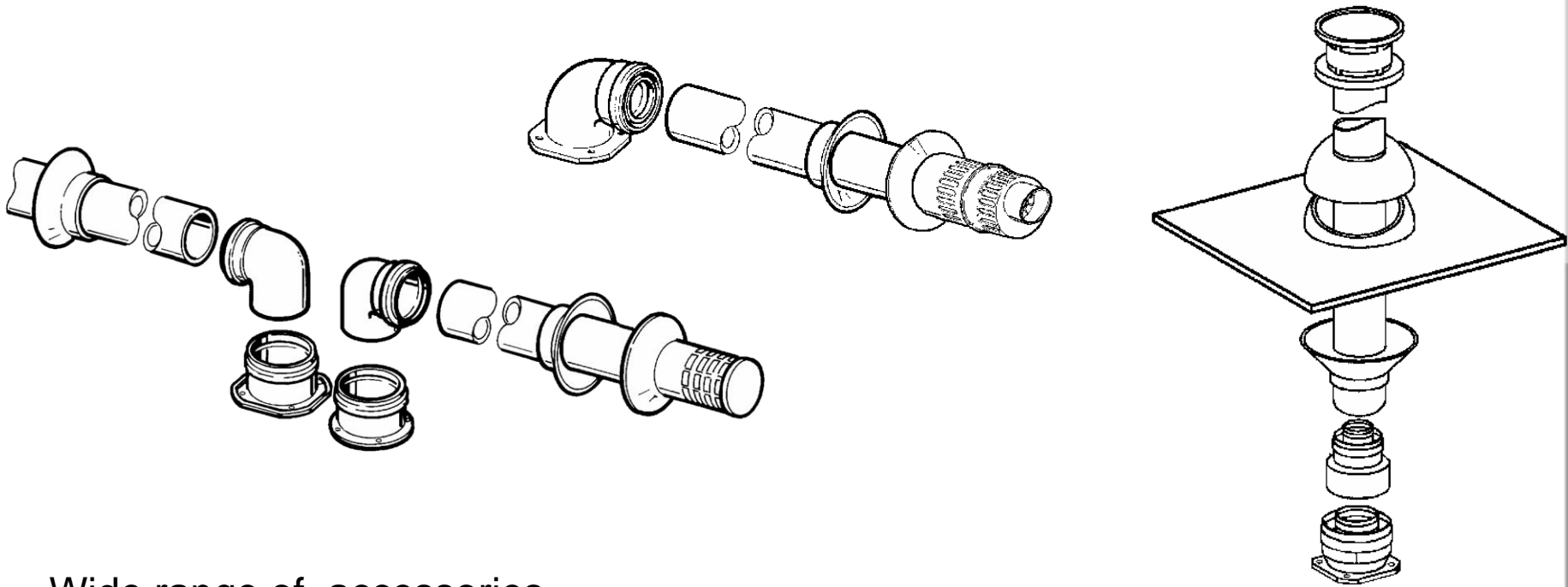
### پکیج های کاندنسینگ

قابلیت استفاده از لوله تا ۱۳ متر بعد از اولین زانویی



# Green serie flue kits

IMMERGAS condensing boilers must be connected to the specific "Green" flue kits

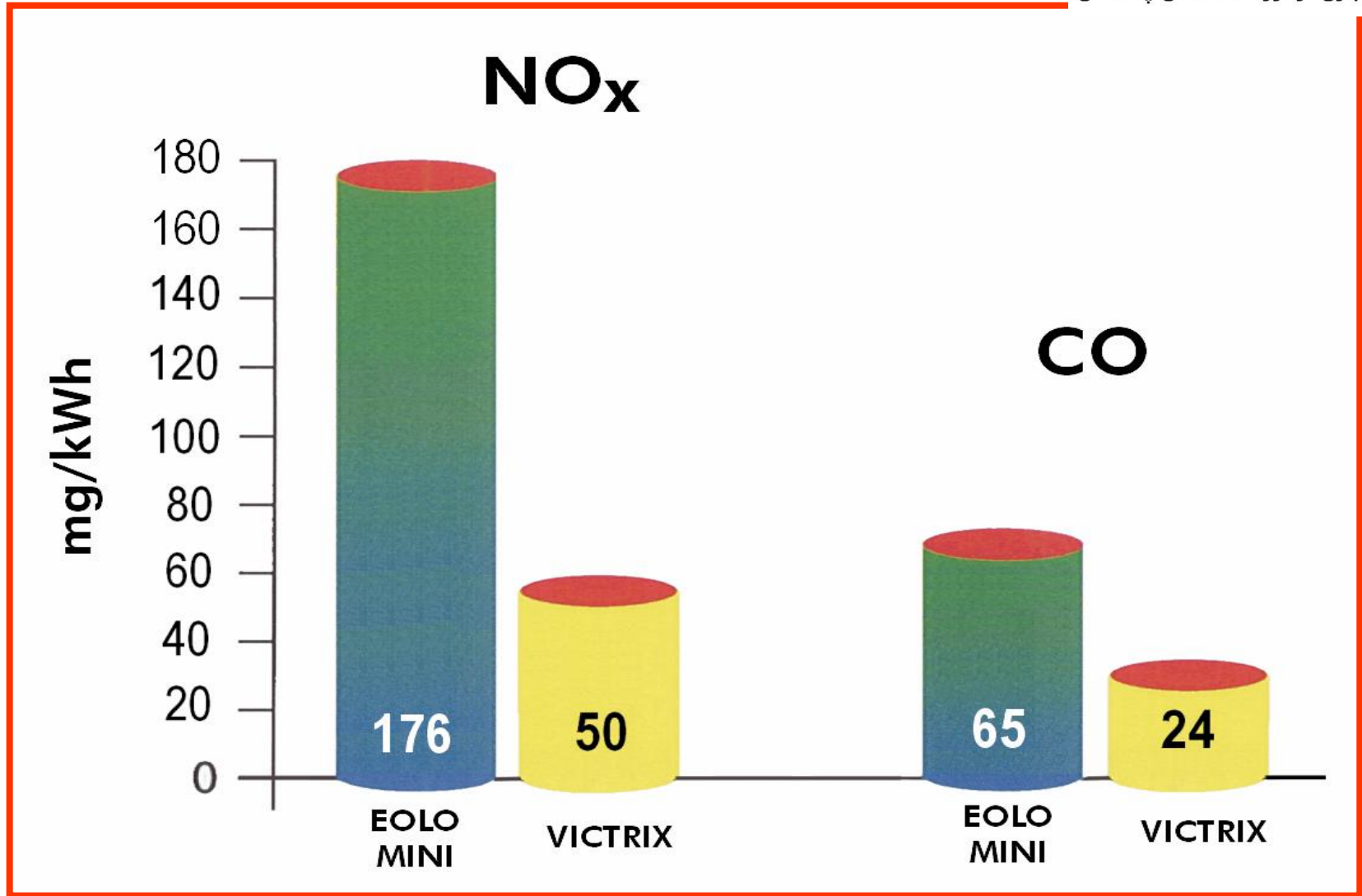


Wide range of accessories

High resistance to the corrosion thanks to the discharge pipes plastic made (PPS)

Long extension

# میزان کم گازهای آلاینده حاصل از احتراق

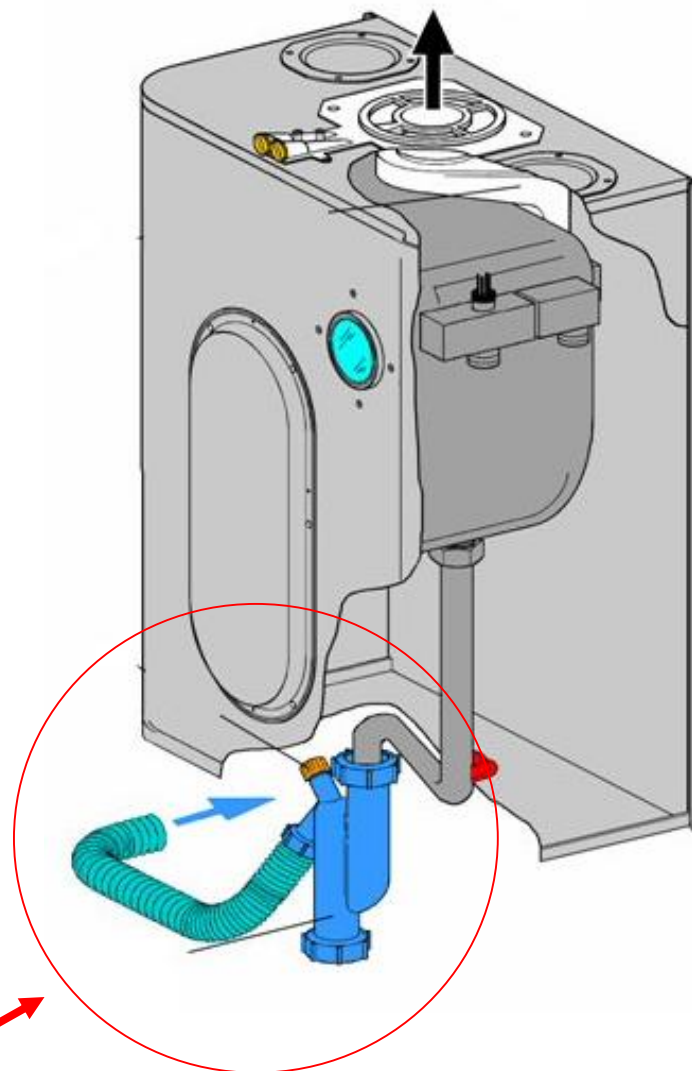


*(operating with natural gas at maximum power)*



## سیفون خروجی آبهای میعان شده بصورت استاندارد

نصب پکیج دقیقاً مثل پکیجهای سنتی  
میباشد با این تفاوت که یک لوله  
جهت تخلیه آبهای حاصل از میعان  
وجود دارد



**قابلیت مدولاسیون بسیار وسیع از ۲ تا ۱۰۰٪**

**قابلیت کار در توان خروجی بسیار پایین  
با افزایش راندمان در فصلهای پاییز و بهار که حرارت زیادی  
مورد نیاز نمی باشد**

# سیستم تنظیم حرارتی

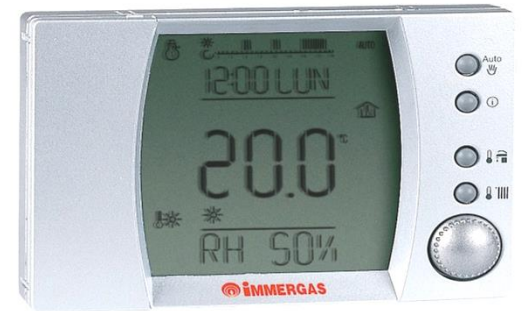
سنسور خارجی + پکیج کاندنسینگ  
+ ترموستات تنظیم حرارتی

=

آسایش و صرفه جویی در انرژی



سنسور خروجی



ترموستات تنظیم حرارتی و برنامه ریزی

# Condensing range

## انواع پکیج‌های کندانسینگ



VICTRIX  
26 kW



VICTRIX  
Superior 32 kW



VICTRIX  
Zeus Superior kW

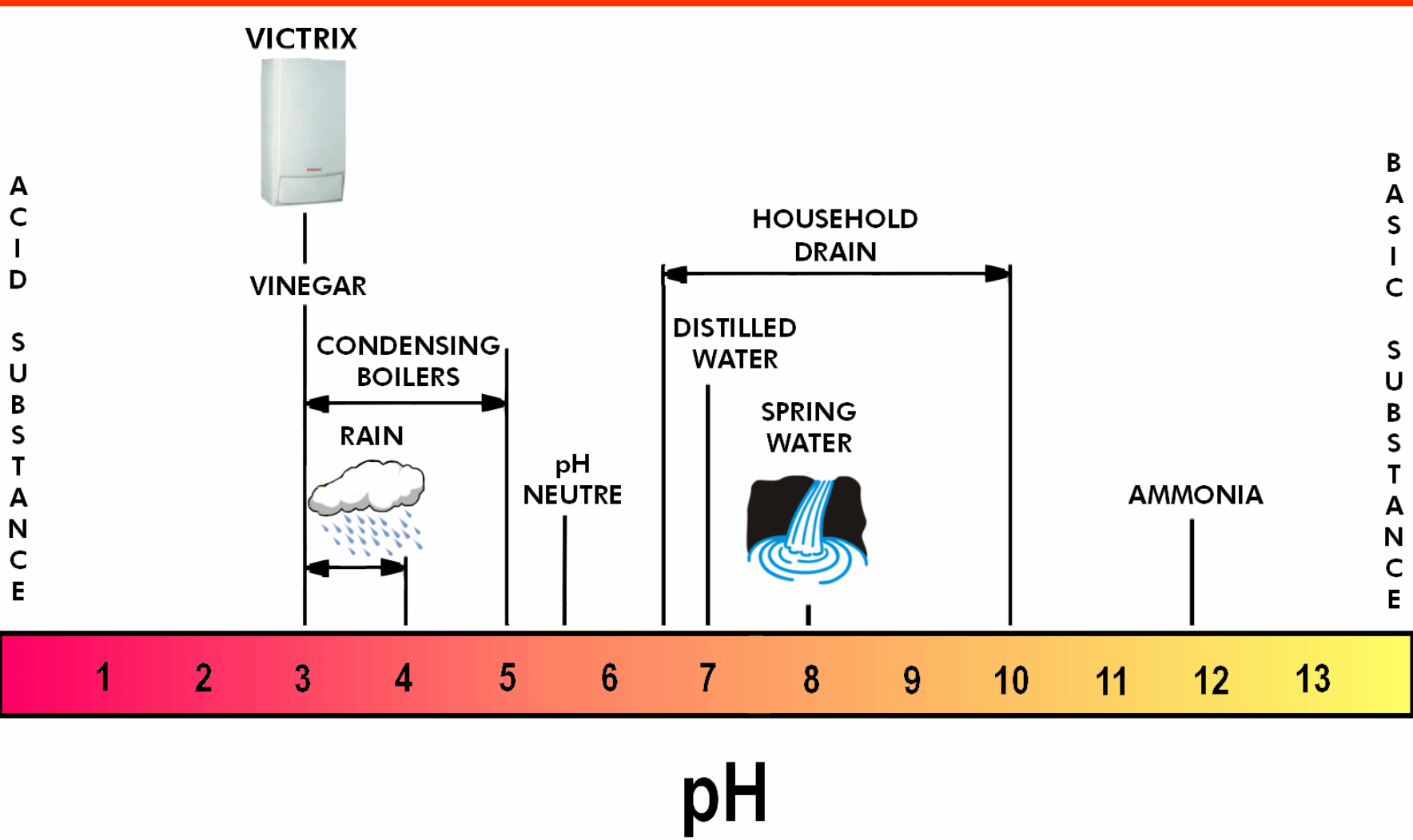


HERCULES  
Condensing kW

## پکیج کاندنسینگ چگونه کار می کند؟

میعان محصولات حاصل از احتراق نه تنها در لوله های  
خروج دود بلکه در داخل مبدل حرارتی صورت می پذیرد

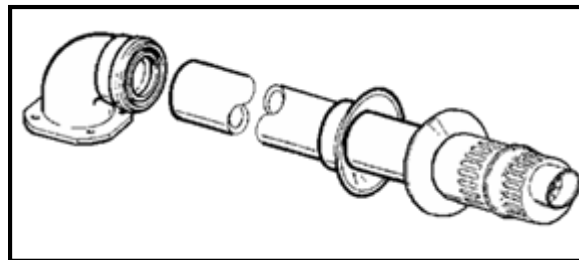
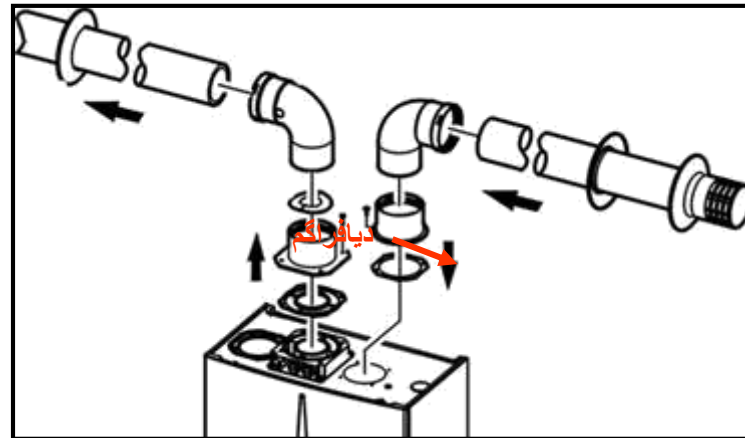
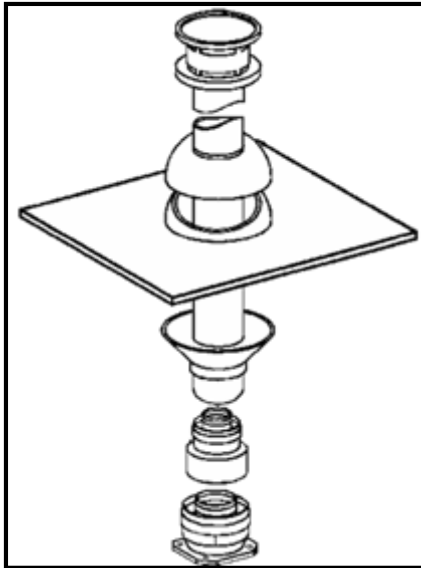
# pH diagram





# کیت دودکش سری سبز

پکیج های کاندنسینگ ایمرگاز باید از دودکش مخصوص سری سبز استفاده شود



# کیت دودکش سری سبز

