

(ع) تعمیرات (بازرسی ادواری)

سال پنجم	سال چهارم	سال سوم	سال دوم	کارهایی که باید انجام شود
×		×		اندازه‌گیری پارامترهای احتراق (بخش ۵-۲ صفحه ۴۸)
×	×	×	×	کنترل لوله های خروج دود و ورود هوا کنترل کل سیستم دودکش (بخش ۵-۶ صفحه ۹۵، بخش ۶-۶ صفحه ۹۷)
×		×		کنترل فیلتر (دستورالعمل ۶-۲-۴، صفحه ۶۲) وسيله محدود کننده حداکثر دبي آبگرم مصرفي (بخش ۷-۳-۱-صفحه ۱۵) مسیر بای پس (دستورالعمل ۲۱-۲-۴، صفحه ۸۰) عدم نشتی شیرپرکن (بخش ۴-۶ صفحه ۹۳)
×	×	×	×	کنترل نازلها و تمیز نمودن مشعل (دستورالعمل ۱۹-۲-۴ صفحه ۷۸ - دستورالعمل ۲۰-۲-۴ صفحه ۷۹)
×	×	×	×	تمییز کردن مدار گرمایش مبدل حرارتی (در صورت نیاز جرم گیری می‌شود) (دستورالعمل ۱۲-۲-۴ صفحه ۶۹، دستورالعمل ۱۳-۲-۴ صفحه ۷۱)
×	×	×	×	تمییز کردن فن (دستورالعمل ۲۶-۲-۴ صفحه ۸۵) تمییز کردن ونتوری (صفحه ۲۷-۲-۴ صفحه ۸۷)
×	×	×	×	کنترل فشار هوای منبع انبساط (بخش ۲۴-۳-۱- صفحه ۲۶)
×		×		کنترل عمل نمودن فلو سوئیچ با حداقل جریان تعیین شده
×	×	×	×	کنترل سیستم های ایمنی، سیستم تنظیم خودکار جریان گاز (مدوله کردن)، سیستم ایمنی قطع مدار گاز در صورت خاموش شدن شعله
×	×	×	×	کنترل تنظیم فشار گاز در ورودی به شیر گاز و داخل چندراهه (بخش ۴-۲ صفحه ۴۲)

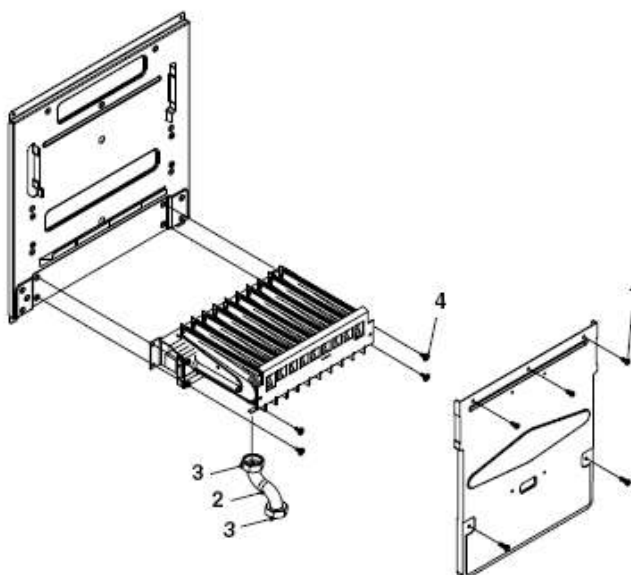
۱-۴) ضوابط ایمنی

قبل از انجام هر کاری بر روی محصول موارد ذیل را انجام دهید:

- شوماژ را از جریان برق اصلی جدا کنید.
- شیرگاز ورودی را ببندید.
- شیرآب سرد ورودی و شیرهای سیستم گرمایش را ببندید. برای تخلیه سیستم های آبگرم
- مصرفی و یا گرمایش بخش ۲-۴-۶ و ۳-۴-۶ را ببندید.

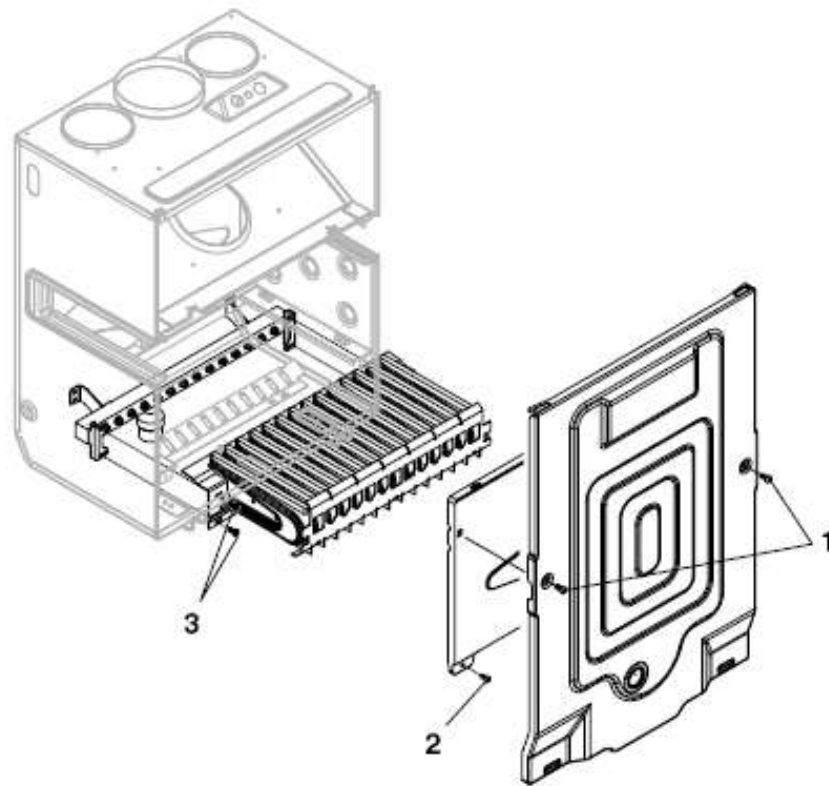
۲-۴) روشن باز وبسته کردن قطعات دستگاه

۱-۲-۴ روشن باز کردن مشعل (KI)



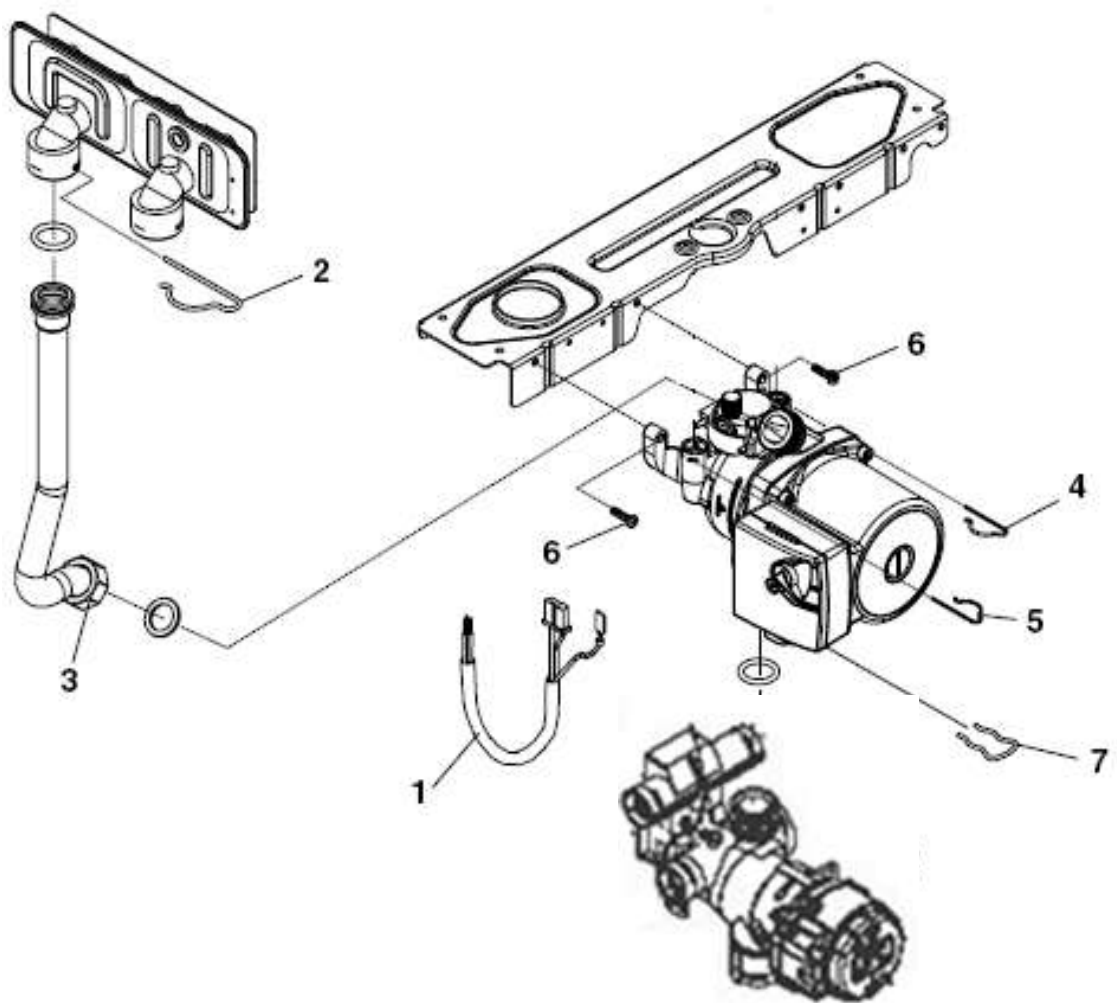
ترتیب	شرح عملیات	قطعه مرتبط	ابزار مورد نیاز
۱	دو شاخه شوفاژ را از برق خارج کنید. × شیر گاز را ببندید.		
۱-۱	رویه را باز کنید (رجوع کنید به صفحه ۶۵)		
۱-۲	با باز نمودن پیچ های شماره ۱ درب محفظه احتراق را باز نمایید	۵ عدد پیچ	پیچ گوشتی ۴ سو
۱-۳	الکتروود جرقه زن / سنسور جدا کنید. (رجوع کنید به صفحه ۵۹)		
۱-۴	با شل کردن مهره (۳)، اتصال شیر گاز به مشعل را باز کنید.	۲ عدد مهره	آچار ۲۹ میلی متری
۱-۵	پیچهای نگهدارنده مشعل (۴)، را باز کنید	۴ عدد پیچ	پیچ گوشتی ۴ سو
۱-۶	مشعل را از جای خودش خارج کنید.	مشعل	با دست

۲-۲-۴- روش باز کردن مشعل (KIS)



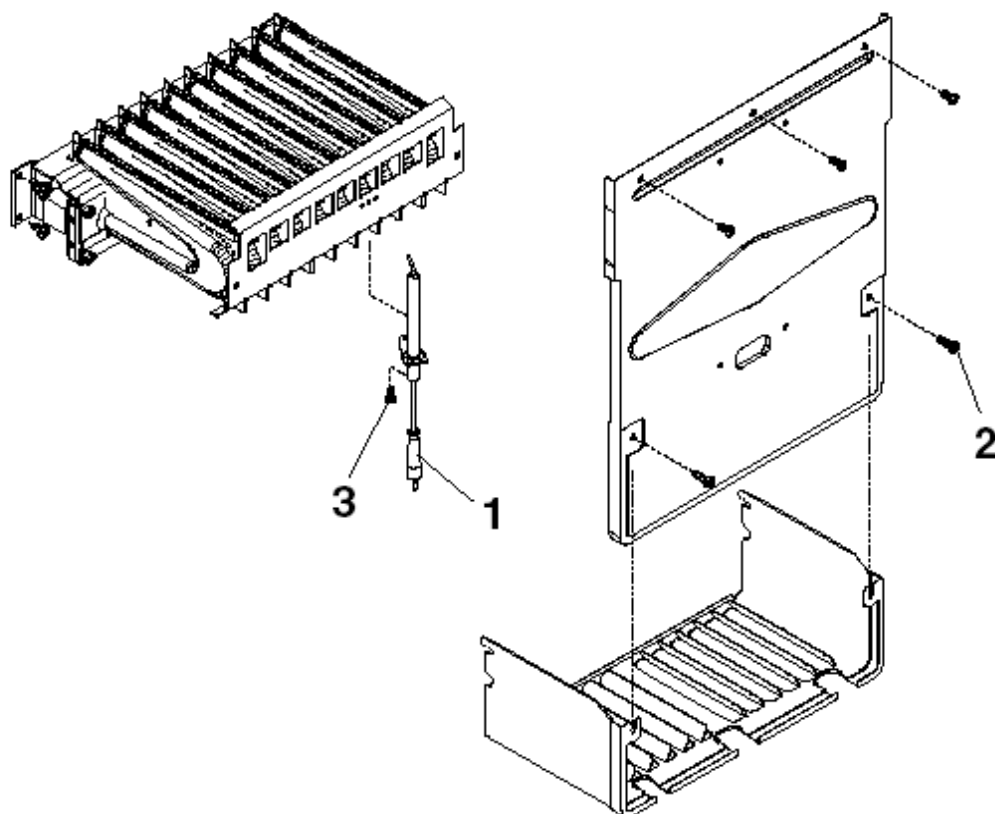
ترتیب	شرح عملیات	قطعه مرتبط	ابزار مورد نیاز
۲	دو شاخه شویاژ را از برق خارج کنید. × شیر گاز را ببندید.		
۲-۱	رویه را باز کنید. (رجوع کنید به صفحه ۶۵)		
۲-۲	با باز نمودن کلمپ و پیچهای شماره ۱ درب محفظه بسته را باز نمایید	دو عدد پیچ و دو عدد کلمپ	پیچ گوشتی ۴سو
۲-۳	با باز نمودن پیچ های شماره ۲ درب محفظه احتراق را باز نمایید	دو عدد پیچ	پیچ گوشتی ۴سو
۲-۴	الکتروود جرقه زن / سنسور جدا کنید. (رجوع کنید به صفحه ۶۰)		
۲-۵	پیچهای نگهدارنده مشعل به چند راهه (۱)، را باز کنید.	۴ عدد پیچ	پیچ گوشتی ۴سو
۲-۶	مشعل را از جای خودش خارج کنید.	مشعل	با دست

۳-۲-۴- روش باز کردن پمپ



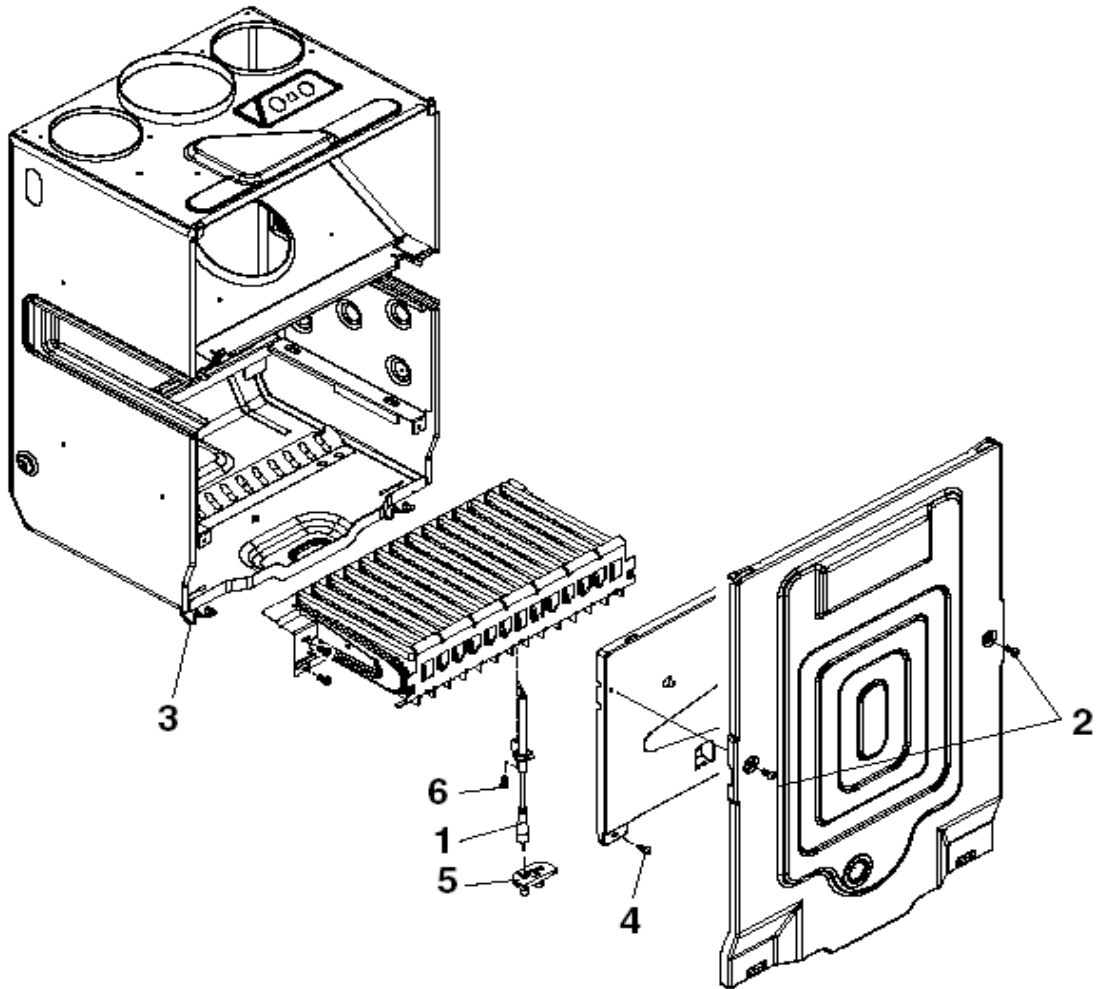
ترتیب	شرح عملیات	قطعه مرتبط	ابزار مورد نیاز
۳	دو شاخه شوفاژ را از برق خارج کنید. × شیر گاز را ببندید.		
۳-۱	شیر های مدار گرمایش را ببندید	شیر های مدار گرمایش	با دست
۳-۲	شیر ورودی مدار آبگرم مصرفی را ببندید	شیر آب سرد ورودی	با دست
۳-۳	رویه را باز کنید (رجوع کنید به صفحه ۶۵)		
۳-۴	آب مدار گرمایش را تخلیه کنید	شیر تخلیه مدار گرمایش	آچار ۱۱ میلی متری
۳-۵	درپوش سیم برق پمپ، (۱)، را بردارید (مدل گرانیوس) و اتصال برق پمپ به برد را جدا کنید	۱ عدد پیچ	پیچ گوشتی ۴ سو
۳-۶	با باز نمودن خار فنری شماره ۲ اتصال لوله پمپ به مبدل را از مبدل اصلی قطع کنید.		انبر دست
۳-۷	مهره شماره ۳ را باز نمائید و سپس لوله پمپ به مبدل را از پمپ جدا نمائید.		آچار ۲۹ میلی متری
۳-۸	گیره (۵) که باعث اتصال شیلنگ منبع انبساط به پمپ شده را در آورید	۱ عدد گیره	انبر دست
۳-۹	شیلنگ منبع انبساط متصل به پمپ را بیرون بکشید	شیلنگ انعطاف پذیر (1/2")	با دست
۳-۱۰	گیره (۴) که باعث اتصال ترمومانومتر شده را در آورید	۱ عدد گیره	انبردست
۳-۱۱	رابط ترمومانومتر را از روی پمپ خارج کنید	رابط ترمومانومتر	با دست
۳-۱۲	پیچهای (۶) که باعث اتصال پمپ به براکت پایینی منبع انبساط می باشد را باز کنید	۲ عدد پیچ	پیچ گوشتی ۴ سو
۳-۱۳	گیره (۷) که باعث اتصال شیر سه طرفه به پمپ شده را در آورید	۱ عدد گیره	انبر دست
۳-۱۴	پمپ را براحتی از جای خود بیرون بکشید.	پمپ	با دست

۴-۲-۴- روش باز کردن الکتروود جرقه زن / حسگر مشعل (KI)



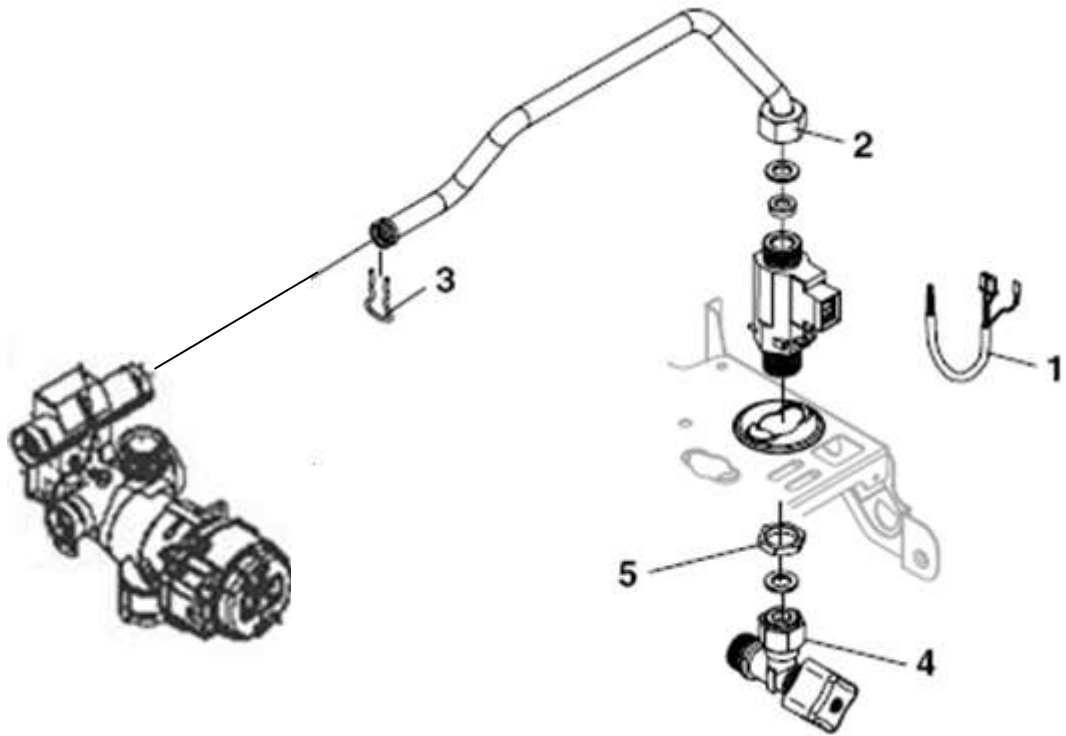
ترتیب	شرح عملیات	قطعه مرتبط	ابزار مورد نیاز
۴	دو شاخه شویفاز را از برق خارج کنید. × شیر گاز را ببندید.		
۴-۱	رویه را باز کنید (رجوع کنید به صفحه ۶۵)		
۴-۲	اتصال الکتروود به ترانس جرقه زن (ماژولیشن جرقه زن) را در آورید	روکش سیاه رنگ و سوکت الکتروود به ترانس جرقه زن	با دست به همراه انبردست
۴-۳	صفحه جلویی محفظه احتراق و نیز سپر حرارتی را با باز کردن پیچهای (۲)، خارج کنید	۵ عدد پیچ	پیچ گوشتی ۴ سو
۴-۴	پیچ (۳) نگهدارنده الکتروود را باز کنید	۱ عدد پیچ	پیچ گوشتی ۴ سو
۴-۵	الکتروود جرقه زن / سنسور را از جای خودش خارج کنید	الکتروود جرقه زن / سنسور	با دست

۵-۲-۴- روش باز کردن الکتروود جرقه زن / حسگر مشعل (KIS)



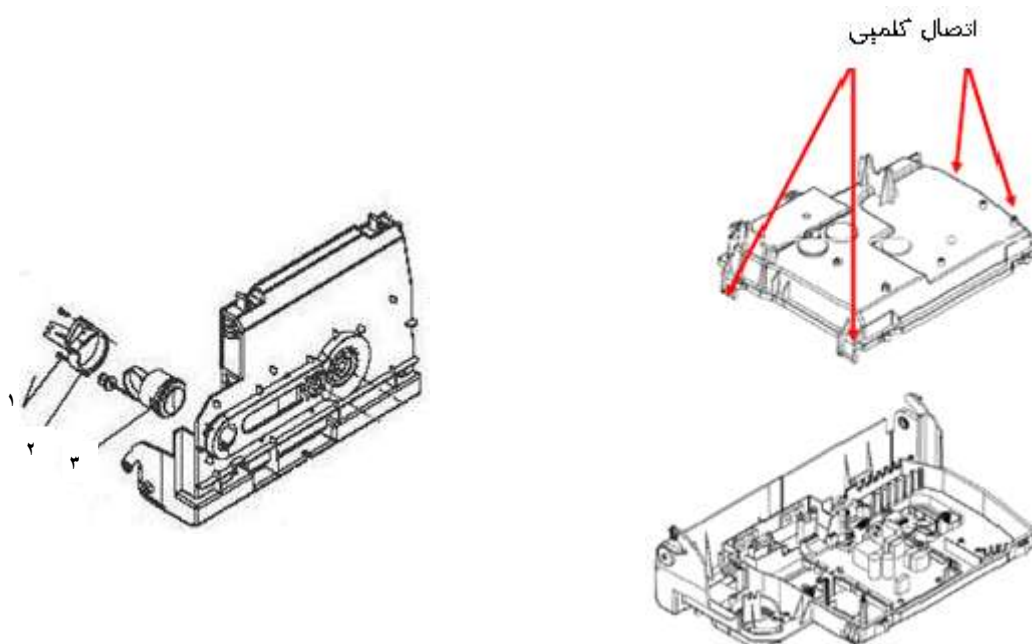
ترتیب	شرح عملیات	قطعه مرتبط	ابزار مورد نیاز
۵	دو شاخه شوفاژ را از برق خارج کنید. × شیر گاز را ببندید.		
۵-۱	رویه را باز کنید (رجوع کنید به صفحه ۶۵)		
۵-۲	اتصال الکتروود به ترانس جرقه زن (ماژولیشن جرقه زن) را در آورید	روکش سیاه رنگ و سوکت الکتروود به ترانس جرقه زن	با دست به همراه انبردست
۵-۳	مجموعه درب محفظه احتراق بسته را با استفاده از گیرهای (۳) و پیچهای (۲) در آورید	۲ عدد پیچ و ۲ عدد گیره	پیچ گوشتی ۴ سو / پیچ گوشتی دو سو
۵-۴	باباز کردن پیچهای (۴) صفحه جلویی محفظه احتراق را در آورید	۲ عدد پیچ	پیچ گوشتی ۴ سو
۵-۵	درزبند محفظه احتراق بسته (۵) را در آورید	درزبند محفظه احتراق بسته	با دست
۵-۶	پیچ (۶) نگهدارنده الکتروود را باز کنید	۱ عدد پیچ	پیچ گوشتی ۴ سو
۵-۷	الکتروود جرقه زن / سنسور را از جای خودش خارج کنید	الکتروود جرقه زن / سنسور	با دست

۶-۲-۴- روش باز کردن فلوسویچ



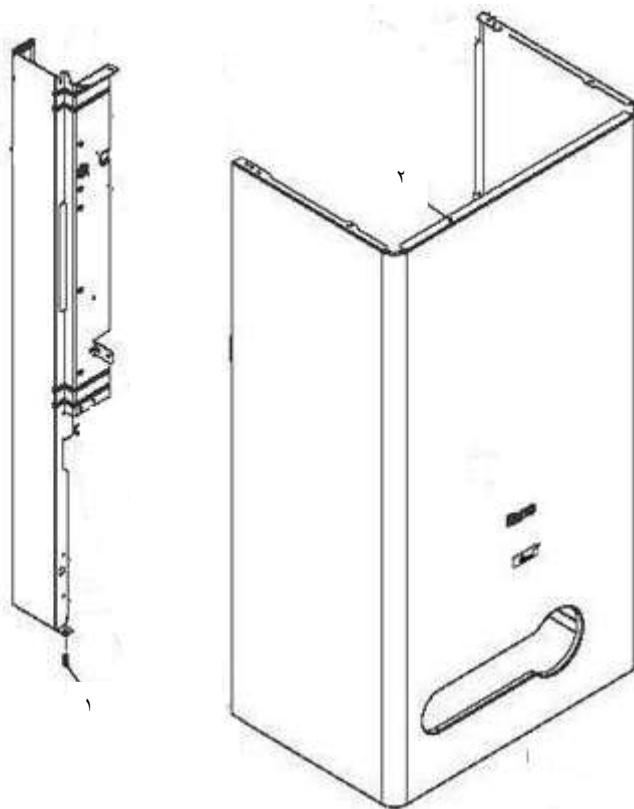
ترتیب	شرح عملیات	قطعه مرتبط	ابزار مورد نیاز
۶	دو شاخه شوفاژ را از برق خارج کنید. × شیر گاز را ببندید.		
۶-۱	شیر ورودی مدار آبگرم مصرفی را ببندید	شیر آب سرد ورودی	با دست
۶-۲	با باز کردن شیر آب گرم، مدار آب گرم مصرفی را تخلیه کنید	شیر مدار آب گرم خروجی	با دست
۶-۳	رویه را باز کنید (رجوع کنید به صفحه ۶۵)		
۶-۴	اتصالات الکتریکی فلوسوییچ (۱) را قطع کنید	اتصالات الکتریکی فلوسوییچ	با دست
۶-۵	مهره (۲) که مربوط به اتصال فلوسوییچ به لوله آب سرد ورودی به مبدل ثانویه می باشد را باز کنید.	۱ عدد مهره	آچار ۲۴ میلی متری
۶-۶	گیره (۳) که باعث اتصال لوله آب سرد ورودی به چندراهه آب میگرد در را باز نمائید.	۱ عدد گیره	انبردست
۶-۷	مهره (۴) که لوله پرکن را به فلوسوییچ محکم کرده شل کنید و لوله پرکن را خارج کنید	۲ عدد مهره	آچار ۷ میلی متری / آچار ۱۳ میلی متری
۶-۸	مهره (۵) که مربوط به اتصال فلوسوییچ می باشد را باز کنید	۱ عدد مهره	آچار ۲۴ میلی متری
۶-۹	فلوسوییچ را از محل خودش بیرون آورید	۱ عدد مهره	آچار ۲۴ میلی متری

۷-۲-۴- روش باز کردن مانومتر



ترتیب	شرح عملیات	قطعه مرتبط	ابزار مورد نیاز
۷	دو شاخه شومپاز را از برق خارج کنید. × شیر گاز را ببندید.		
۷-۱	شیرهای آب مدار گرمایش را ببندید	شیرهای آب مدار گرمایش	با دست
۷-۲	رویه را باز کنید (رجوع کنید به صفحه ۶۵)		
۷-۳	آب مدار گرمایش را خالی کنید	شیر تخلیه مدار گرمایش	آچار ۱۱ میلی متری
	مطابق شکل درب محفظه برد را از طریق اتصال کلمپی جدا نمایید		
۷-۴	گیره ای که باعث اتصال مانومتر به پمپ می شود را در آورید	۱ عدد گیره	انبردست
۷-۵	با باز کردن پیچ های $St\ 3.5 \times 12$ قاب مانومتر (۲) را باز نمایید، مانومتر (۳) را براحتی از روی صفحه درجات خارج کنید .	قاب مانومتر	انبردست

۸-۲-۴- روش باز کردن رویه



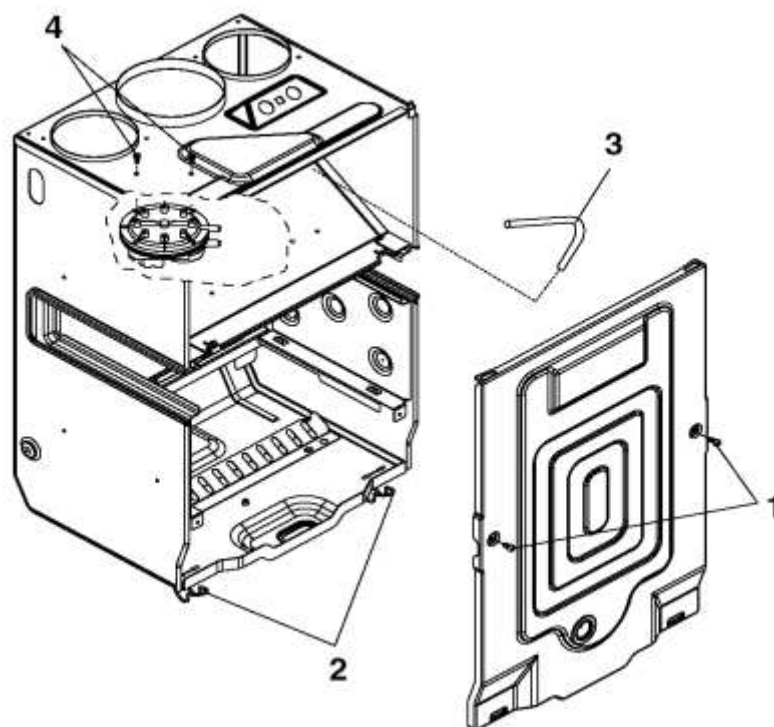
ترتیب	شرح عملیات	قطعه مرتبط	ابزار مورد نیاز
۸	دو شاخه شوفاژ را از برق خارج کنید. × شیر گاز را ببندید.		
۸-۱	پیچهای (۱) که در زیر رویه می باشد را باز کنید	۴ عدد پیچ	پیچ گوشتی ۴ سو
۸-۳	با هل دادن زیر رویه به سمت جلو و بالا، آنرا از روی شیار براکت های نگهدارنده آزاد کنید و آنرا در آورید	رویه	با دست

۹-۲-۴- روش باز کردن کلید ایمنی حداقل فشار آب



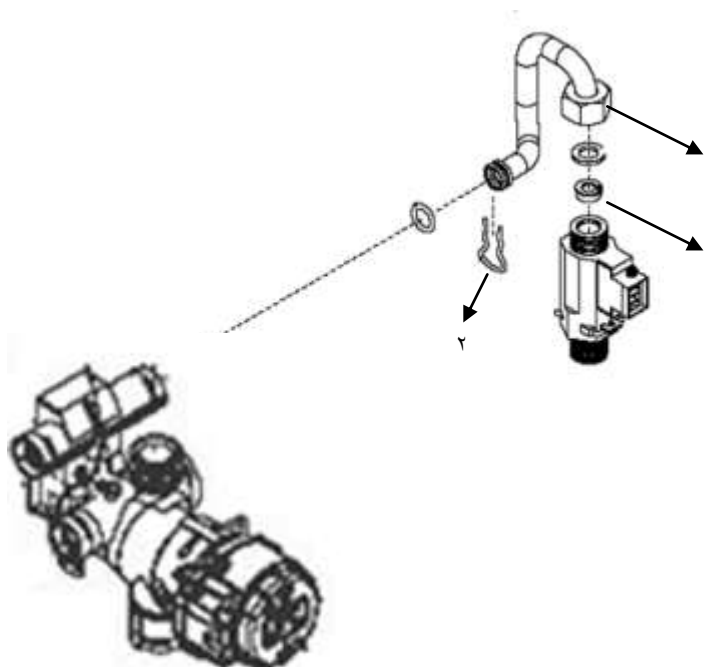
ترتیب	شرح عملیات	قطعه مرتبط	ابزار مورد نیاز
۹	دو شاخه شوفاژ را از برق خارج کنید. × شیر گاز را ببندید		
۹-۱	شیرهای آب مدار گرمایش را ببندید	شیرهای آب مدار گرمایش	با دست
۹-۲	رویه را باز کنید (رجوع کنید به صفحه ۶۵)		
۹-۳	آب مدار گرمایش را خالی کنید	شیر تخلیه مدار گرمایش	آچار ۱۱ میلی متری
۹-۴	گیره (۱) را خارج کنید	۱ عدد گیره	انبردست
۹-۵	کلید ایمنی حداقل فشار آب را خارج کنید	کلید ایمنی حداقل فشار آب	با دست
۹-۶	اتصالات الکتریکی کلید ایمنی حداقل فشار آب را در آورید	۲ عدد سوکت	با دست

۱۰-۲-۴- روش باز کردن کلید ایمنی فشار دودکش



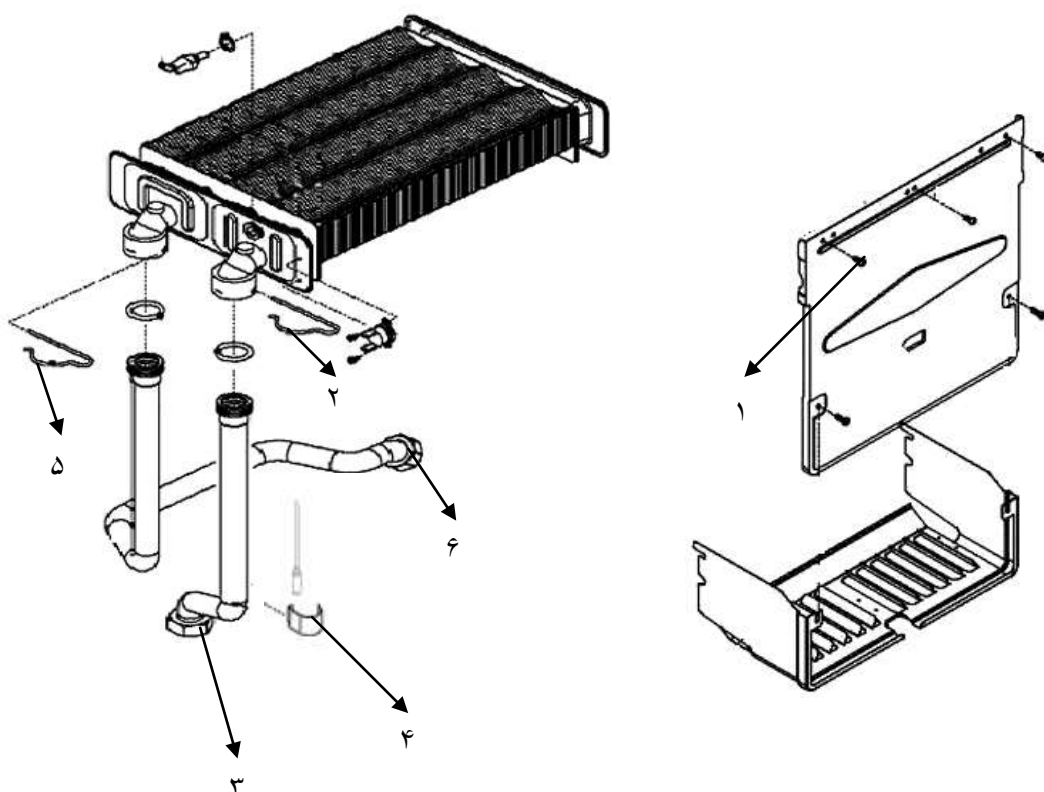
ترتیب	شرح عملیات	قطعه مرتبط	ابزار مورد نیاز
۱۰	دو شاخه شویفاز را از برق خارج کنید. × شیر گاز را ببندید		
۱۰-۱	رویه را باز کنید (رجوع کنید به صفحه ۶۵)		
۱۰-۲	مجموعه درب محفظه احتراق بسته را با استفاده از گیره‌های (۲) و پیچهای (۱) در آورید	۲ عدد پیچ و ۲ عدد گیره	پیچ گوشتی ۴ سو/ پیچ گوشتی دو سو
۱۰-۳	لوله سیلیکونی، (۳)، متصل به کلید ایمنی فشار دودکش را خارج کنید	۱ عدد لوله سیلیکونی	با دست
۱۰-۴	کلید ایمنی فشار دودکش را با باز کردن پیچهای (۴) از محل خودش خارج کنید	۲ عدد پیچ	پیچ گوشتی ۴ سو
۱۰-۵	اتصالات الکتریکی به کلید ایمنی فشار دودکش را خارج کنید	۲ عدد سوکت	با دست

۱۱-۲-۴- روش باز کردن محدود کننده جریان آب



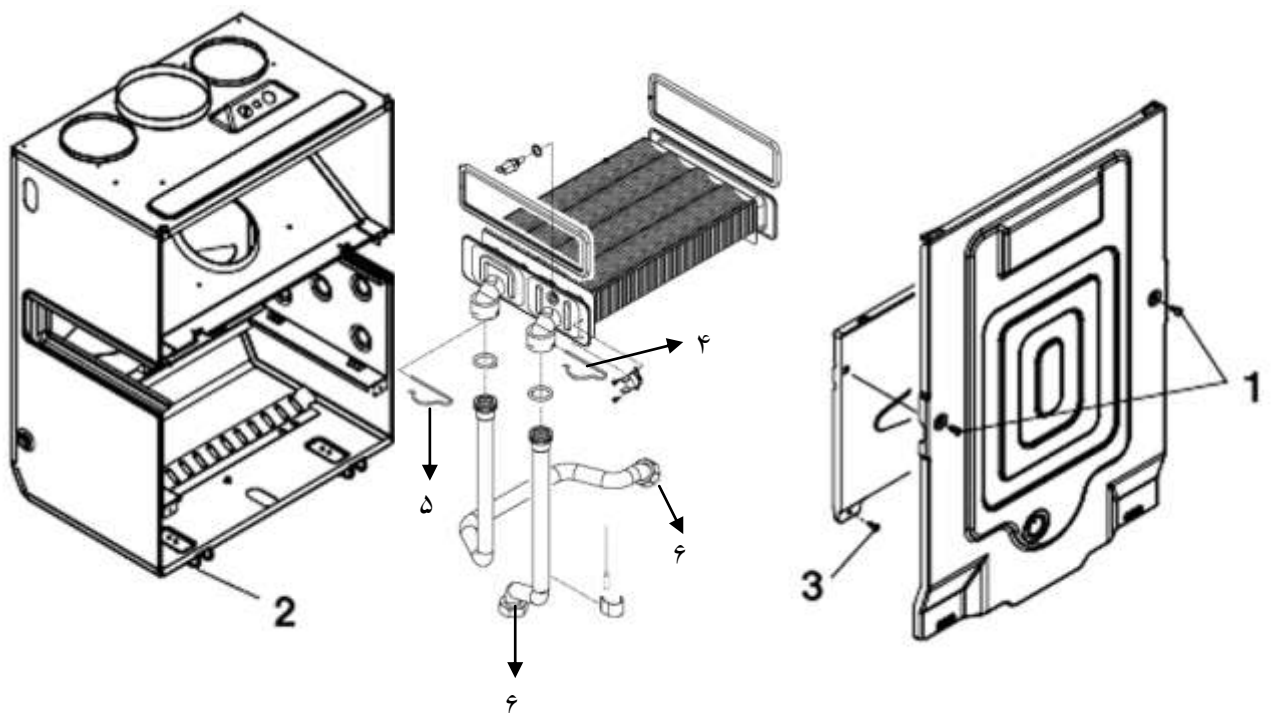
ترتیب	شرح عملیات	قطعه مرتبط	ابزار مورد نیاز
۱۱	دو شاخه شوفاژ را از برق خارج کنید. × شیر گاز را ببندید		
۱۱-۱	شیر ورودی آب سرد را ببندید	شیر ورودی آب سرد	با دست
۱۱-۲	رویه را باز کنید (رجوع کنید به صفحه ۶۵)		
۱۱-۳	با باز کردن شیر آب گرم، مدار آب گرم مصرفی را تخلیه کنید	شیر مدار آب گرم خروجی	با دست
۱۱-۴	مهره (۱) لوله رفت مسیر آب گرم مصرفی در سمت فلوسوئیچ را باز کنید	۲ عدد مهره	آچار ۲۴ میلی متری
۱۱-۵	خار لوله رفت مسیر آب گرم مصرفی (۲) در سمت چند راهه را باز کنید	۱ عدد	انبردست
۱۱-۶	محدود کننده دبی شماره ۳ را از محل خود بیرون آورید.	محدود کننده جریان آب	

۱۲-۲-۴- روش باز کردن مبدل حرارتی (KI)



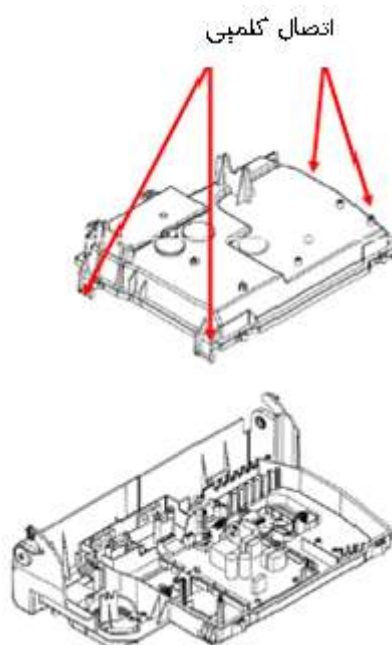
ترتیب	شرح عملیات	قطعه مرتبط	ابزار مورد نیاز
۱۲	دو شاخه شوفاژ را از برق خارج کنید. × شیر گاز را ببندید		
۱۲-۱	شیرهای آب مدار گرمایش را ببندید	شیرهای آب مدار گرمایش	با دست
۱۲-۲	شیر ورودی آب سرد را ببندید	شیر ورودی آب سرد	با دست
۱۲-۳	رویه را باز کنید (رجوع کنید به صفحه ۶۵)		
۱۲-۴	آب مدار گرمایش را خالی کنید	شیر تخلیه مدار گرمایش	آچار ۱۱ میلی متری
۱۲-۵	با باز کردن شیر آب گرم، مدار آب گرم مصرفی را تخلیه کنید	شیر مدار آب گرم خروجی	با دست
۱۲-۶	صفحه جلویی محفظه احتراق و نیز سپر حرارتی را با باز کردن پیچهای ۱، خارج کنید	۵ عدد پیچ	پیچ گوشتی ۴ سو
۱۲-۷	با باز کردن بست فنری ۴ روی مبدل، پروب ترمومانومتر را خارج کنید	پروب ترمومانومتر	انبردست
۱۲-۸	با باز کردن گیره ۲ و مهره ۳ لوله رفت مدار گرمایش را جدا کنید	۱ عدد گیره و یک عدد مهره ۳/۴ لوله رفت مدار گرمایش	انبردست/آچار ۲۹ میلیمتری
۱۲-۹	با باز کردن گیره ۵ و مهره ۶ لوله برگشت مدار گرمایش را جدا کنید	۱ عدد گیره و یک عدد مهره ۳/۴ لوله برگشت مدار گرمایش	انبردست/آچار ۲۹ میلیمتری
۱۲-۱۰	اتصال الکتریکی کلید حرارتی را در آورید و آنرا از روی مبدل جدا کنید (رجوع کنید به صفحه ۷۷)	کلید حرارتی	
۱۲-۱۱	اتصال الکتریکی NTC را در آورید و آنرا از روی مبدل جدا کنید (رجوع کنید به صفحه ۷۴ و ۷۵)	NTC	
۱۲-۱۲	مبدل حرارتی را از جای خودش خارج کنید	مبدل حرارتی	با دست

۱۳-۲-۴- روش باز کردن مبدل حرارتی (KIS)



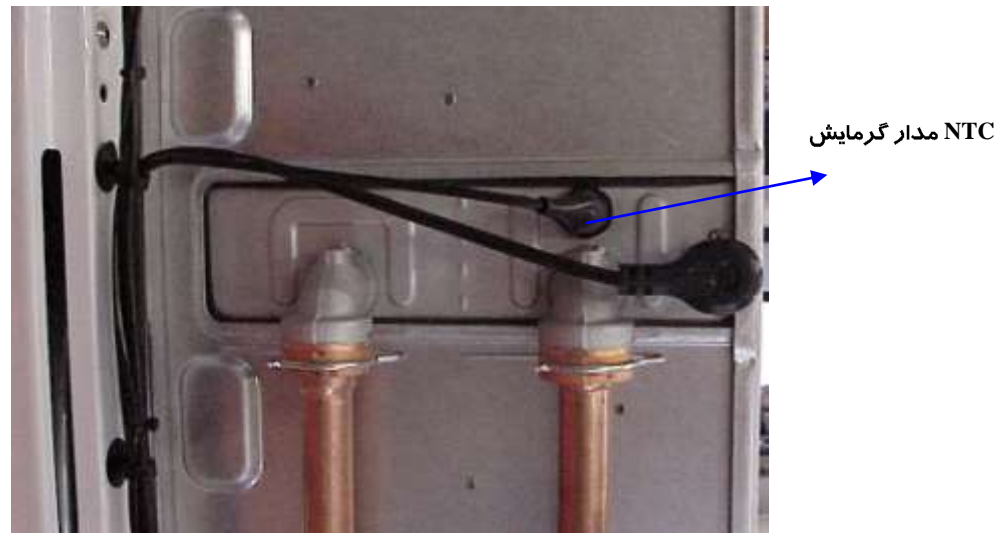
ترتیب	شرح عملیات	قطعه مرتبط	ابزار مورد نیاز
۱۳	دو شاخه شوفاژ را از برق خارج کنید. × شیر گاز را ببندید		
۱۳-۱	شیرهای آب مدار گرمایش را ببندید	شیرهای آب مدار گرمایش	با دست
۱۳-۲	شیر ورودی آب سرد را ببندید	شیر ورودی آب سرد	با دست
۱۳-۳	رویه را باز کنید (رجوع کنید به صفحه ۶۵)		
۱۳-۴	آب مدار گرمایش را خالی کنید	شیر تخلیه مدار گرمایش	آچار ۱۱ میلی متری
۱۳-۵	مجموعه درب محفظه احتراق بسته را با استفاده از گیرهای (۲) و پیچهای (۱)، در آورید	۲ عدد پیچ و ۲ عدد گیره	پیچ گوشتی ۴ سو/ پیچ گوشتی دو سو
۱۳-۶	باباز کردن پیچهای ۳، صفحه جلویی محفظه احتراق را در آورید	۲ عدد پیچ	پیچ گوشتی ۴ سو
۱۳-۷	با باز کردن بست فنری ۷ روی مبدل، پروب ترمومانومتر را خارج کنید	پروب ترمومانومتر	انبردست
۱۳-۸	با باز کردن گیره ۴، لوله رفت مدار گرمایش را جدا کنید	۱ عدد گیره/ لوله رفت مدار گرمایش	انبردست/ با دست
۱۳-۹	با باز کردن گیره ۵، لوله برگشت مدار گرمایش را جدا کنید	۱ عدد گیره/ لوله برگشت مدار گرمایش	انبردست/ با دست
۱۳-۱۰	با باز کردن مهرهای ۶، لوله رفت و برگشت مدار آبگرم مصرفی را از مبدل جدا کنید	۲ عدد مهره/ لوله رفت و برگشت	آچار ۲۹ میلی متری/ با دست
۱۳-۱۱	اتصال الکتریکی کلید حرارتی را در آورید و آنرا از روی مبدل جدا کنید (رجوع کنید به صفحه ۷۷)	کلید حرارتی	
۱۳-۱۲	اتصال الکتریکی NTC را در آورید و آنرا از روی مبدل جدا کنید (رجوع کنید به صفحه ۷۴ و ۷۵)	NTC	
۱۳-۱۳	مبدل حرارتی را از جای خودش خارج کنید	مبدل حرارتی	با دست

۱۴-۲-۴- روش باز کردن برد کنترل



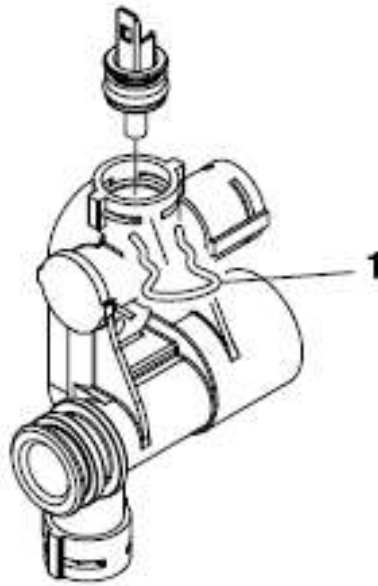
ترتیب	شرح عملیات	قطعه مرتبط	ابزار مورد نیاز
۱۳	دو شاخه شوفاژ را از برق خارج کنید. × شیر گاز را ببندید		
۱۳-۱	رویه را باز کنید (رجوع کنید به صفحه ۶۵)		
۱۳-۲	مطابق شکل درب محفظه برد را از طریق اتصال کلمپی جدا نمایید		
۱۳-۳	تمامی اتصالات الکتریکی به برد کنترل را جدا کنید		با دست
۱۳-۴	برد کنترل اصلی را با باز کردن پیچهای St 3.5×12، از روی محفظه جلویی آن در آورید	۳ عدد پیچ / برد کنترل اصلی	پیچ گوشتی ۴ سو/با دست

۱۵-۲-۴- روش باز کردن NTC مدار گرمایش



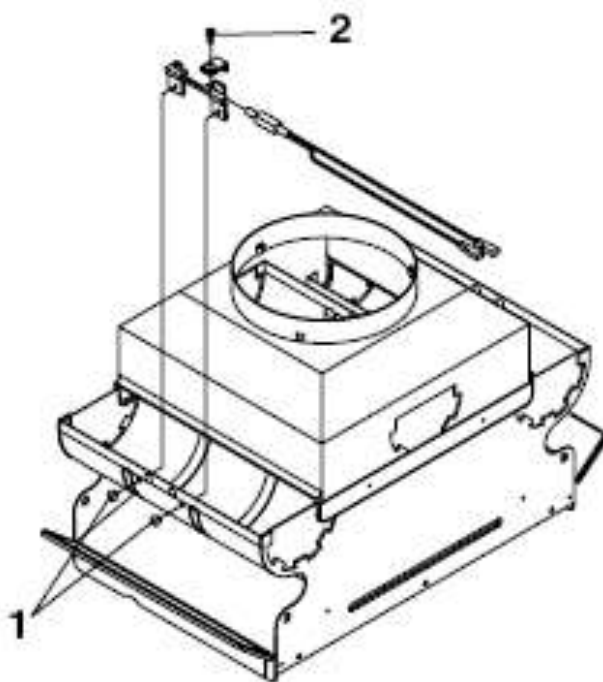
ترتیب	شرح عملیات	قطعه مرتبط	ابزار مورد نیاز
۱۵	دو شاخه شوفاژ را از برق خارج کنید. × شیر گاز را ببندید		
۱۵-۱	شیرهای آب مدار گرمایش را ببندید	شیرهای آب مدار گرمایش	با دست
۱۵-۲	روبه را باز کنید (رجوع کنید به صفحه ۶۵)		
۱۵-۳	آب مدار گرمایش را خالی کنید	شیر تخلیه مدار گرمایش	آچار ۱۱ میلی متری
۱۵-۴	روکش لاستیکی مشکی رنگ NTC را در آورید	روکش لاستیکی مشکی رنگ	با دست
۱۵-۵	اتصال سوکتی NTC را بیرون بکشید	اتصال سوکتی	با دست
۱۵-۶	پروب NTC را بچرخانید و آنرا خارج کنید	پروب NTC	آچار ۱۳ میلی متری

۱۶-۲-۴- روش باز کردن NTC مدار آبگرم مصرفی



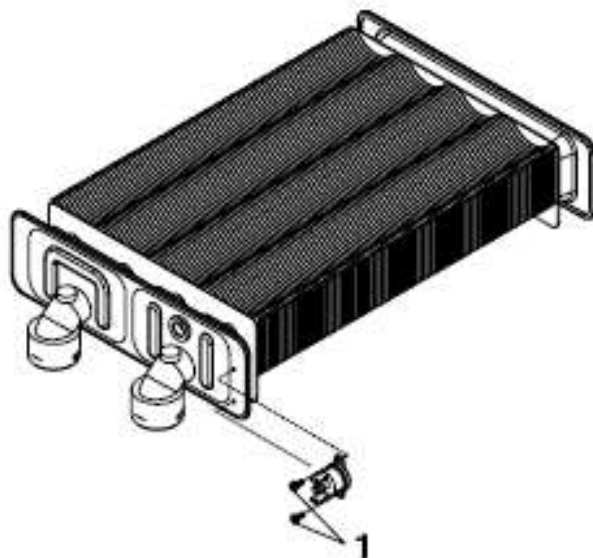
ترتیب	شرح عملیات	قطعه مرتبط	ابزار مورد نیاز
۱۶	دو شاخه شوفاژ را از برق خارج کنید. × شیر گاز را ببندید		
۱۶-۱	شیر ورودی آب سرد را ببندید	شیر ورودی آب سرد	با دست
۱۶-۲	با باز کردن شیر آب گرم، مدار آب گرم مصرفی را تخلیه کنید	شیر مدار آب گرم خروجی	با دست
۱۶-۳	رویه را باز کنید (رجوع کنید به صفحه ۶۵)		
۱۶-۴	روکش لاستیکی مشکی رنگ NTC را در صورت وجود در آورید	روکش لاستیکی مشکی رنگ	با دست
۱۶-۵	اتصال سوکتی NTC را بیرون بکشید	اتصال سوکتی	با دست
۱۶-۶	خار شماره (۱) را از محل خود خارج نمایید.	۱ عدد	با انبردست
۱۶-۷	پروب NTC را بچرخانید و آنرا خارج کنید	پروب NTC	با دست

۱۷-۲-۴- روش باز کردن ترموستات دود (KI)



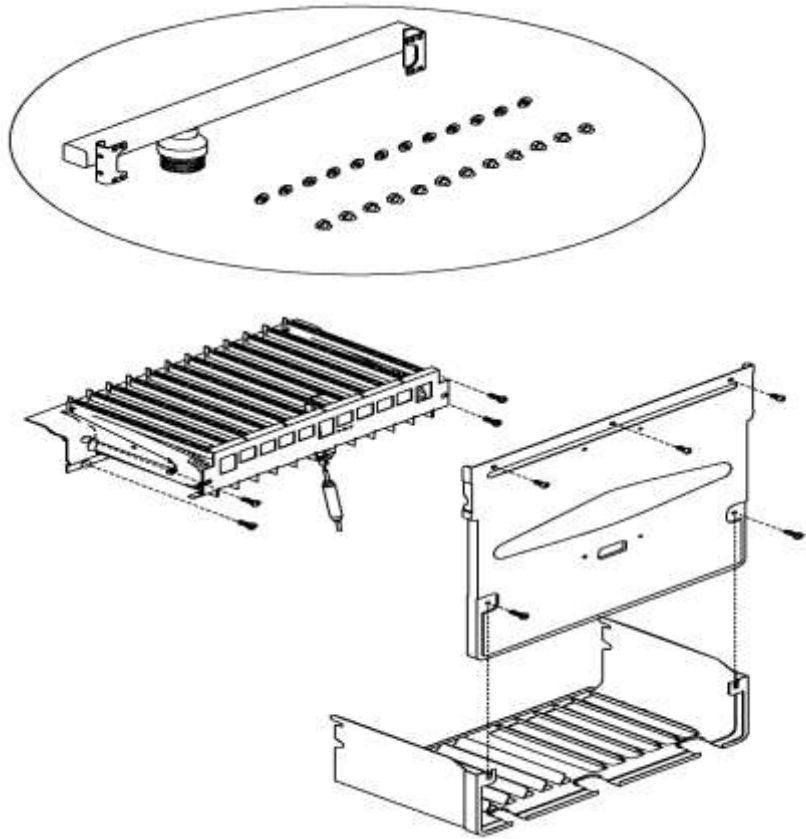
ترتیب	شرح عملیات	قطعه مرتبط	ابزار مورد نیاز
۱۷	دو شاخه شوفاژ را از برق خارج کنید. × شیر گاز را ببندید		
۱۷-۱	رویه را باز کنید (رجوع کنید به صفحه ۶۵)		
۱۷-۲	پیچ ۲، که مربوط ساپورت ترموستات دود است را باز کنید	اعدد پیچ	پیچ گوشتی ۴ سو
۱۷-۳	براکت نگهدارنده ترموستات دود را بر دارید	براکت نگهدارنده	با دست
۱۷-۴	اتصالات سوکتی سیمهای ترموستات دود را بیرون بکشید	۲ اتصال سوکتی	با دست
۱۷-۵	ترموستات دود را از محل خودش آزاد کنید	ترموستات دود	با دست

۱۸-۲-۴- روش بازو بسته کردن کلید حرارتی



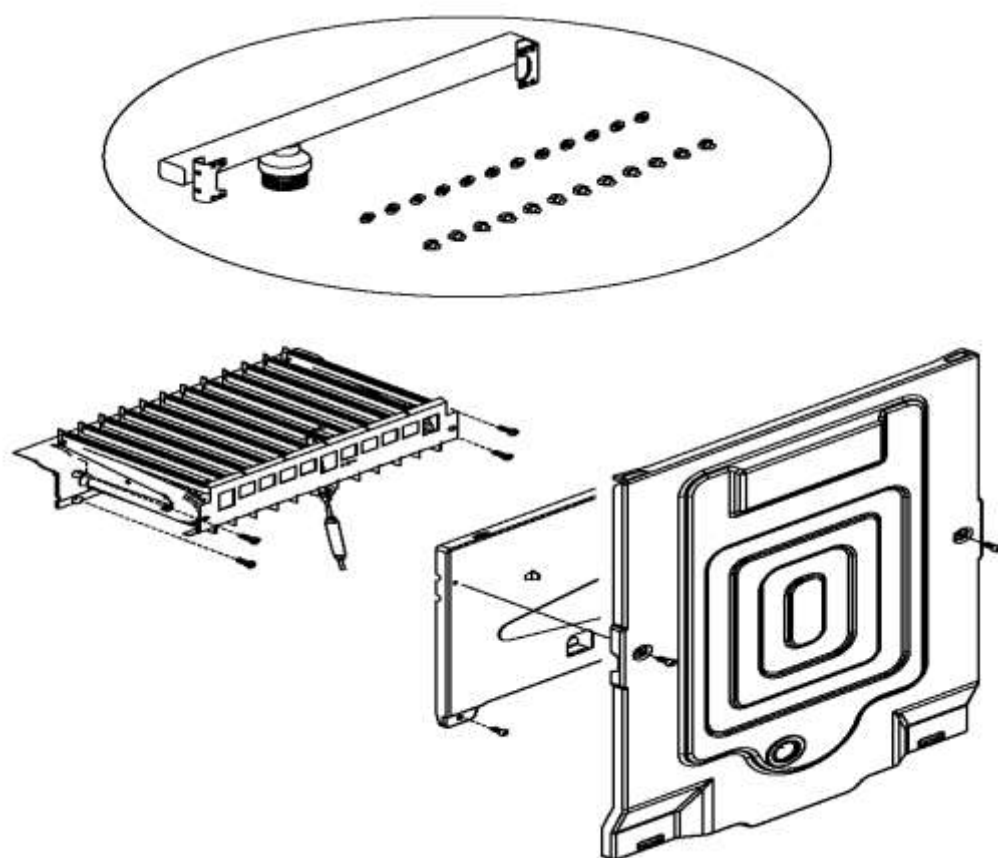
ترتیب	شرح عملیات	قطعه مرتبط	ابزار مورد نیاز
۱۸	دو شاخه شوفاژ را از برق خارج کنید. × شیر گاز را ببندید		
۱۸-۱	رویه را باز کنید (رجوع کنید به صفحه ۶۵)		
۱۸-۲	روکش لاستیکی مشکی رنگ کلید حرارتی را در آورید	روکش لاستیکی	با دست
۱۸-۳	پیچهای ۱، که مربوط به اتصال کلید حرارتی به مبدل حرارتی می باشد را باز کنید	۲ عدد پیچ	پیچ گوشتی
۱۸-۴	کلید حرارتی را خارج کنید	کلید حرارتی	آچار ۵ میلی متری
۱۸-۵	خمیر سیلیکونی که هادی گرماست را روی کلید حرارتی جدید قرار دهید	کلید حرارتی	خمیر سیلیکونی
۱۸-۶	روکش لاستیکی را سر جایش قرار دهید و کلید حرارتی جدید را نصب کنید	روکش لاستیکی	با دست

۱۹-۲-۴- روش باز کردن نازلها (KI)



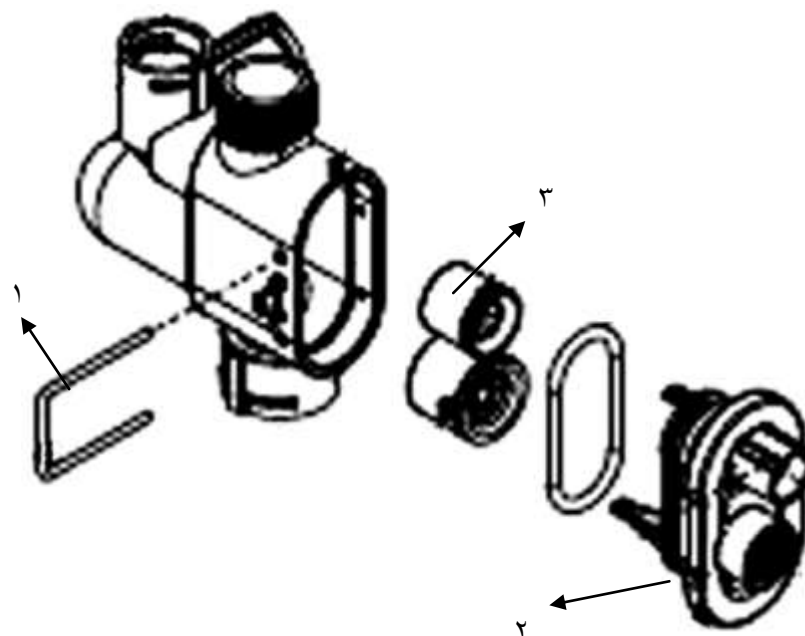
ترتیب	شرح عملیات	قطعه مرتبط	ابزار مورد نیاز
۱۹	دو شاخه شوفاژ را از برق خارج کنید. × شیر گاز را ببندید		
۱۹-۱	رویه را باز کنید (رجوع کنید به صفحه ۶۵)		
۱۹-۲	الکتروود جرقه زن / سنسور را از محل خودش بیرون آورید (رجوع کنید به صفحه ۵۹)		
۱۹-۳	مشعل را از محل خودش در آورید (رجوع کنید به صفحه ۵۵)		
۱۹-۴	۱۲ عدد نازل (۲۴ کیلووات) و یا ۱۴ عدد نازل (۲۸ کیلووات) را از روی دستگاه باز کنید	۱۲ و یا ۱۴ عدد نازل	آچار ۷ میلی متری

۲۰-۲-۴- روش باز کردن نازلها (KIS)



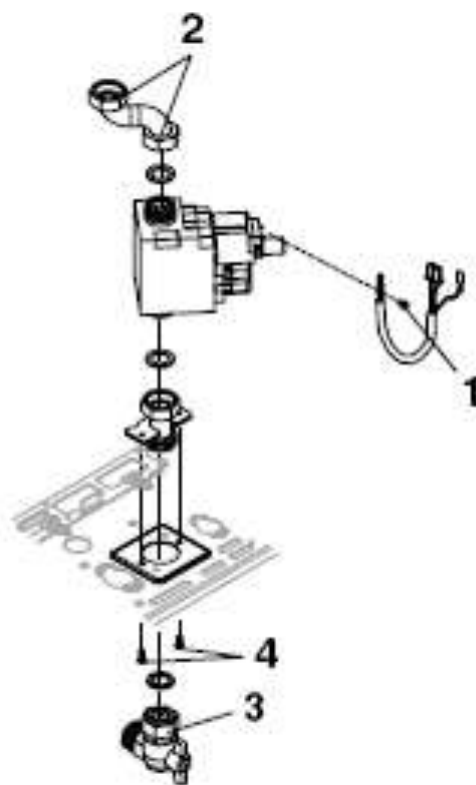
ترتیب	شرح عملیات	قطعه مرتبط	ابزار مورد نیاز
۲۰	دو شاخه شوفاژ را از برق خارج کنید. × شیر گاز را ببندید		
۲۰-۱	رویه را باز کنید (رجوع کنید به صفحه ۶۵)		
۲۰-۲	الکتروود جرقه زن / سنسور را از محل خودش بیرون آورید (رجوع کنید به صفحه ۶۰)		
۲۰-۳	مشعل را از محل خودش در آورید (رجوع کنید به صفحه ۵۶)		
۲۰-۴	۱۲ عدد نازل (۲۴ کیلووات) و یا ۱۳ عدد نازل (۲۸ کیلو وات) را از روی دستگاه باز کنید	۱۲ و یا ۱۳ عدد نازل	آچار ۷ میلی متری

۲۱-۲-۴- روش باز کردن شیر BY PASS

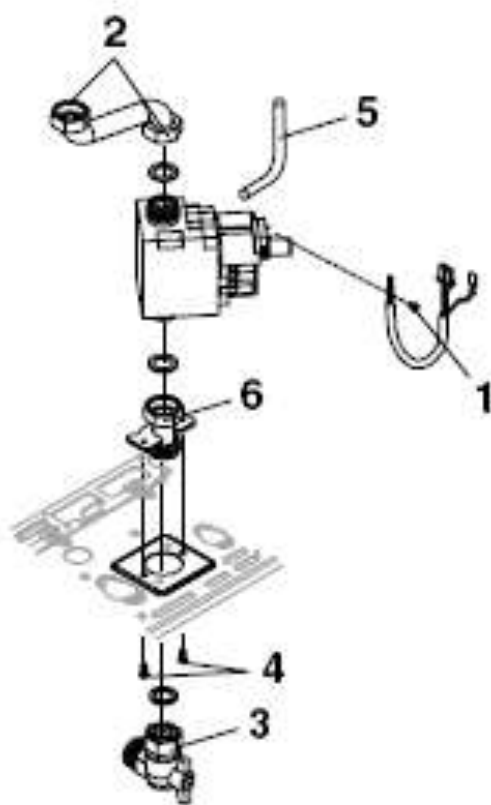


ترتیب	شرح عملیات	قطعه مرتبط	ابزار مورد نیاز
۲۱	دو شاخه شویاز را از برق خارج کنید. × شیر گاز را ببندید		
۲۱-۱	شیرهای آب مدار گرمایش را ببندید	شیرهای آب مدار گرمایش	با دست
۲۱-۲	رویه را باز کنید (رجوع کنید به صفحه ۶۵)		
۲۱-۳	آب مدار گرمایش را خالی کنید	شیر تخلیه مدار گرمایش	آچار ۱۱ میلی متری
۲۱-۴	با خارج نمودن خار شماره (۱) کاور شیر بای پس (۲) را از محل خود خارج نمایید.		انبردست
۲۱-۵	شیر BY PASS (۳) را از محل خود خارج کنید	شیر BY PASS	با دست
۲۱-۶	محل قرار گیری شیر BY PASS را تمیز کنید	محفظه شیر BY PASS	یک دستمال برای تمیز کاری
۲۱-۷	با زدن گریس مولیکات، شیر BY PASS جدید را نصب کنید	شیر BY PASS جدید	گریس مولیکات

۲۲-۲-۴- روش باز کردن شیر گاز (KI)

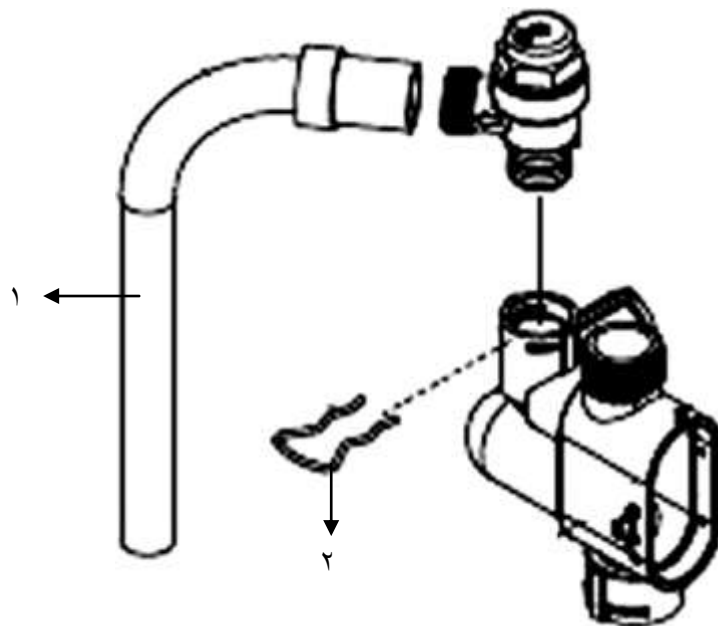


ترتیب	شرح عملیات	قطعه مرتبط	ابزار مورد نیاز
۲۲	دو شاخه شوفاژ را از برق خارج کنید. × شیر گاز را ببندید		
۲۲-۱	رویه را باز کنید (رجوع کنید به صفحه ۶۵)		
۲۲-۲	اتصالات مازولیشن شیر گاز را در آورید	۲ اتصال سوکتی	با دست
۲۲-۳	پیچ ۱، که مربوط به اتصال الکتریکی شیر گاز می باشد را باز کنید	۱ عدد پیچ	پیچ گوشتی ۴ سو
۲۲-۴	اتصال الکتریکی شیر گاز را در آورید	اتصال الکتریکی شیر گاز	با دست
۲۲-۵	مهرهای ۲، که مربوط به اتصال لوله شیر گاز به چند راهه مشعل می باشد را باز کنید	۲ عدد مهره/لوله شیر گاز به چندراهه مشعل	آچار ۲۹ میلی متری / با دست
۲۲-۶	مهره (۳)، که مربوطه به ورودی شیر گاز می باشد را باز کنید	۱ عدد مهره و ۱ عدد واشر	آچار ۲۹ میلی متری
۲۲-۷	پیچهای ۴، که مربوط به اتصال شیر گاز به صفحه نگهدارنده قطعات می باشد را باز کنید	۲ عدد پیچ	پیچ گوشتی ۴ سو
۲۲-۸	شیر گاز را از محل خودش بیرون آورید	شیر گاز	با دست



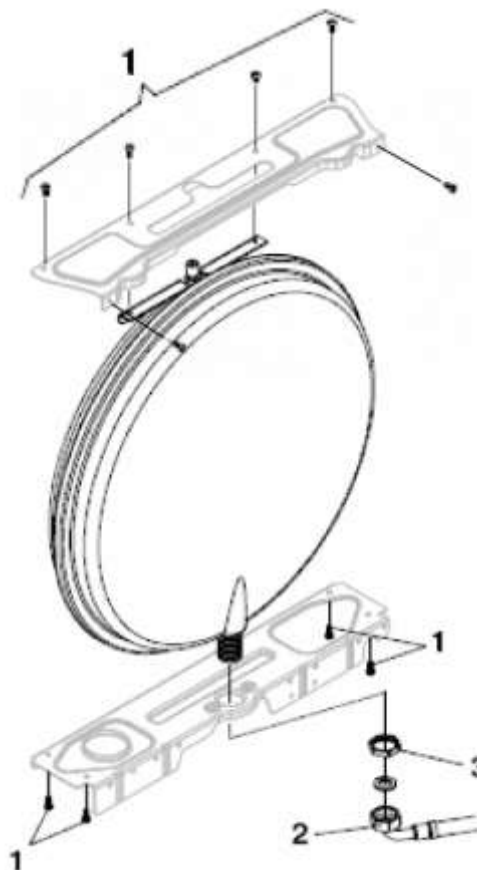
ترتیب	شرح عملیات	قطعه مرتبط	ابزار مورد نیاز
۲۴	دو شاخه شوفاژ را از برق خارج کنید. شیر گاز را ببندید		
۲۳-۱	رویه را باز کنید (رجوع کنید به صفحه ۶۵)		
۲۳-۲	شلنگ متعادل کننده (۵) را از روی شیر گاز بیرون آورید	شلنگ متعادل کننده	با دست
۲۳-۳	اتصالات ماژولیشن شیر گاز را در آورید	۲ اتصال سوکتی	با دست
۲۳-۴	پیچ ۱، که مربوط به اتصال الکتریکی شیر گاز می باشد را باز کنید	۱ عدد پیچ	پیچ گوشتی ۴ سو
۲۳-۵	اتصال الکتریکی شیر گاز را در آورید	اتصال الکتریکی شیر گاز	با دست
۲۳-۶	مهرهای ۲، که مربوط به اتصال لوله شیر گاز به چند راهه مشعل می باشد را باز کنید	۲ عدد مهره/لوله شیر گاز به چندراهه مشعل	آچار ۲۹ میلی متری / با دست
۲۳-۷	مهره (۳)، که مربوطه به ورودی شیر گاز می باشد را باز کنید	۱ عدد مهره و ۱ عدد واشر	آچار ۲۹ میلی متری
۲۳-۸	پیچهای ۴، که مربوط به اتصال شیر گاز به صفحه نگهدارنده قطعات می باشد را باز کنید	۲ عدد پیچ	پیچ گوشتی ۴ سو
۲۳-۹	شیر گاز را از محل خودش بیرون آورید	شیر گاز	با دست

۲۴-۲-۴- روش باز کردن شیر اطمینان



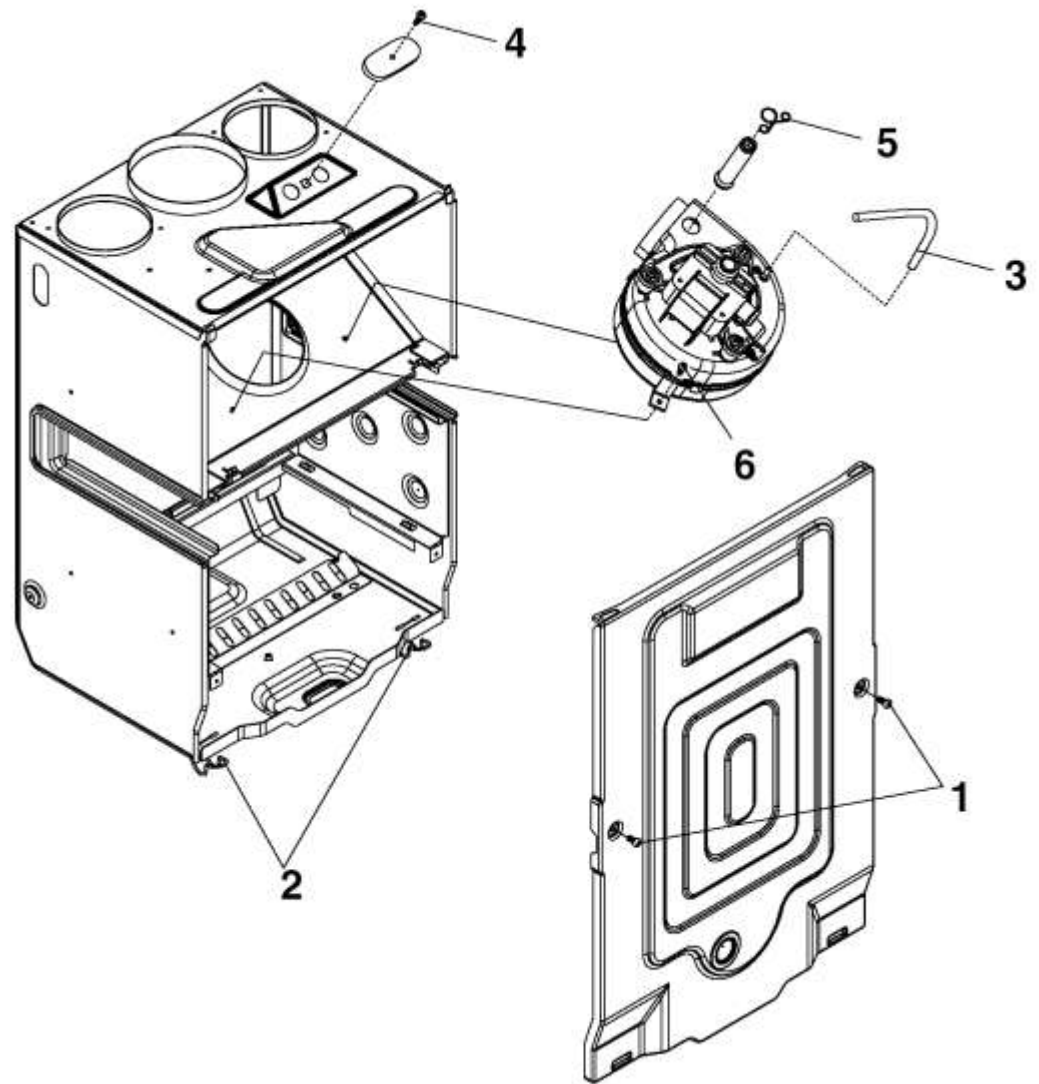
ترتیب	شرح عملیات	قطعه مرتبط	ابزار مورد نیاز
۲۴	دو شاخه شوفاژ را از برق خارج کنید. × شیر گاز را ببندید		
۲۴-۱	شیرهای آب مدار گرمایش را ببندید	شیرهای آب مدار گرمایش	با دست
۲۴-۲	رویه را باز کنید (رجوع کنید به صفحه ۶۵)		
۲۴-۳	آب مدار گرمایش را خالی کنید	شیر تخلیه مدار گرمایش	آچار ۱۱ میلی متری
۲۴-۴	لوله تخلیه (۱) را جدا کنید		با دست
۲۴-۵	گیره ۲ که مربوط به اتصال شیر اطمینان به چندراهه است جدا کنید	۱ عدد گیره	انبردست
۲۴-۶	شیر اطمینان را از روی پمپ بردارید	شیر اطمینان	با دست

۲۵-۲-۴-روش باز کردن منبع انبساط



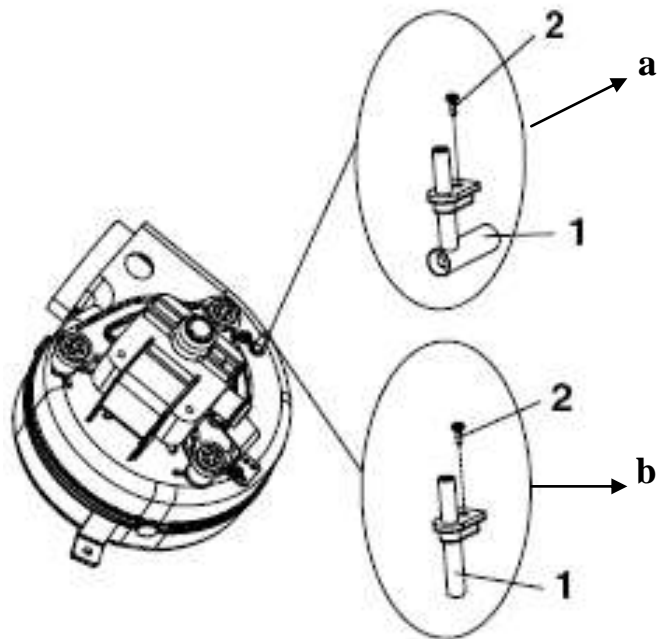
ترتیب	شرح عملیات	قطعه مرتبط	ابزار مورد نیاز
۲۵	دو شاخه شویفاژ را از برق خارج کنید. × شیر گاز را ببندید		
۲۵-۱	شیرهای آب مدار گرمایش را ببندید	شیرهای آب مدار گرمایش	با دست
۲۵-۲	رویه را باز کنید (رجوع کنید به صفحه ۶۵)		
۲۵-۳	آب مدار گرمایش را خالی کنید	شیر تخلیه مدار گرمایش	آچار ۱۱ میلی متری
۲۵-۴	پیچهای ۱، که مربوط به اتصال منبع انبساط به براکت بالایی آن می باشد را باز کنید	۶ عدد پیچ	پیچ گوشتی ۴ سو
۲۵-۵	مهره ۲، که مربوط به اتصال لوله منبع انبساط می باشد را باز کنید	۱ عدد مهره و واشر	آچار ۲۴ میلی متری
۲۵-۶	مهره نگهدارنده منبع انبساط به براکت پایینی آن، (۳)، را باز کنید	۱ عدد مهره	آچار ۲۴ میلی متری
۲۵-۷	منبع انبساط را از محل خودش بیرون آورید	منبع انبساط	با دست

۲۶-۲-۴- روش باز کردن فن (KIS)



ترتیب	شرح عملیات	قطعه مرتبط	ابزار مورد نیاز
۲۶	دو شاخه شوفاژ را از برق خارج کنید. × شیر گاز را ببندید		
۲۶-۱	رویه را باز کنید (رجوع کنید به صفحه ۶۵)		
۲۶-۲	مجموعه درب محفظه احتراق بسته را با استفاده از گیرهای (۲) و پیچهای (۱) در آورید	۲ عدد پیچ و ۲ عدد گیره	پیچ گوشتی ۴ سو/ پیچ گوشتی دو سو
۲۶-۳	لوله سیلیکونی، (۳)، را از روی فن جدا کنید	لوله سیلیکونی	با دست
۲۶-۴	اتصالات الکتریکی را از روی فن جدا کنید	۲ کابل ورودی و کابل اتصال به زمین	انبردست
۲۶-۵	با باز کردن پیچ ۴ و برداشتن گیره ۵ آلایزور دود را خارج کنید	۱ عدد پیچ ۱/ گیره (فنری)	پیچ گوشتی ۴ سو/ انبردست
۲۶-۶	پیچهای ۶ مربوط به اتصال فن به محفظه احتراق را باز کنید	۳ عدد پیچ	پیچ گوشتی ۴ سو
۲۶-۷	فن را از جای خودش خارج کنید	فن	با دست

۲۷-۲-۴- روش باز کردن لوله ونتوری و پیتوت



ترتیب	شرح عملیات	قطعه مرتبط	ابزار مورد نیاز
۲۷	دو شاخه شویفاژ را از برق خارج کنید. × شیر گاز را ببندید		
۲۷-۱	رویه را باز کنید (رجوع کنید به صفحه ۶۵)		
۲۷-۲	فن را از جای خودش خارج کنید (رجوع کنید به صفحه ۸۴)		
۲۷-۳	با باز کردن پیچ ۲، لوله ونتوری (a) در مدلهای ۲۴ kw و پیتوت (b) در مدلهای ۲۸ kw را خارج کنید	۱ عدد پیچ/لوله ونتوری	پیچ گوشتی ۴ سو