


## ۵- راهنمای کدهای عیب یابی

با استفاده از راهنمای ذیل، وضعیتهای مختلف کاری دستگاه و کدهای خطا بر روی نمایشگر دیجیتال قابل مشاهده می‌باشند. در ادامه کدهای خطا و روش رفع آنها آورده شده است.

وضعیت شوفاز	علامت مشخص شده بر روی نمایشگر دیجیتال
آماده به کار	-
وضعیت خاموش	OFF
وجود اشکال در روشن شدن مشعل	A01  
عمل نمودن کلید حرارتی در اثر بالا رفتن بیش از حد دمای آب مدار گرمایش یا قطعی در کابل متصل به آن	A02 
عمل نمودن کلید فشار، ترموستات ایمنی دود یا قطعی در کابل متصل به آن*	A03 
کافی نبودن فشار آب مدار گرمایش	A04  
خرابی سنسور دمای آب گرم بهداشتی	A06 
خرابی سنسور دمای آب مدار گرمایش	A07 
حس شدن شعله توسط حسگر قبل از ارسال فرمان از سوی برد الکترونیک به شیر گاز	A11 
تنظیم الکتریکی حداقل و حداکثر مدار گرمایش	ADJ 
دستگاه در حال جرقه زنی	چشمکزن 88°
فعال شدن کلید فشار یا ترموستات ایمنی دود*	چشمکزن 
فعال شدن کلید ایمنی حداقل فشار آب	چشمکزن  
فعال بودن حالت تامین سریع آب گرم	P
درخواست جهت گرمایش سریع	چشمکزن P
استفاده از حسگر دمای محیط خارج	
عملکرد دستگاه در حالت آب گرم مصرفی	60° 
عملکرد دستگاه در حالت گرمایش محیط	80° 
فعال شدن سیستم ضد یخ زدگی	
وجود شعله	

این پکیج شوفاز دیواری به نوعی کلید ایمنی دودکش مجهز است که در صورت مسدود شدن مسیر دودکش و یا بروز مشکل در مدار تخلیه دود یا مکش هوا، بلافاصله دستگاه را به طور اتوماتیک خاموش می‌نماید. در این حالت، مشعل خاموش می‌گردد و بر روی نمایشگر دیجیتال علامت  به حالت چشمک‌زن در می‌آید، اما فن همچنان به کار خود ادامه می‌دهد؛ اگر ظرف مدت ۱۰ دقیقه مشکل در مدار تخلیه دود یا مکش هوا برطرف نگردد، سیستم قفل دستگاه فعال می‌شود و بر روی نمایشگر دیجیتال کد  A03 ظاهر می‌گردد. چنانچه این مشکل ظرف مدت ۱۰ دقیقه برطرف شود، دستگاه نیز به طور عادی به کار خود ادامه می‌دهد.

### روش رفع اشکال کدهای A01 ، A02 و A03

دسته انتخاب وضعیت (۳) را در حالت (۱) (قطع موقت/ راه اندازی مجدد) قرار دهید؛ سپس بعد از ۵ الی ۶ ثانیه با توجه به فصل، آن را در یکی از وضعیتهای (تابستانی) یا (زمستانی) بگذارید. در صورت بروز مجدد این مشکل، باید سیستمهای احتراق (سیستم جرقه زن، خروج دود و ...) و بخش مدار هیدرولیک توسط سرویسکار مجاز بررسی شود.

### روش رفع اشکال کد A04

دسته انتخاب وضعیت (۳) را در حالت (۱) (قطع موقت/ راه اندازی مجدد) قرار دهید. شیر پرکن را در وضعیت باز (آب گیری) بگذارید تا عمل پر کردن مدار گرمایش آغاز و فشار آب به ۱-۱/۵ bar برسد؛ سپس دسته انتخاب وضعیت (۳) را با توجه به فصل در یکی از وضعیتهای (تابستانی) یا (زمستانی) قرار دهید.

⚠️ پکیج شوفاژ دیواری به صورت اتوماتیک و به وسیله شیر تخلیه هوا که بر روی پمپ سیرکولاتور قرار دارد، هوای سیستم را تخلیه می نماید.

⚠️ چنانچه نمایشگر دیجیتال پس از طی مراحل فوق مجدداً کد A04 را نمایش دهد، باید عملکرد کلید فشار آب توسط سرویسکار مجاز کنترل گردد.

### روش رفع اشکال کدهای A06 و A07

دسته انتخاب وضعیت (۳) را در حالت (۱) (قطع موقت/ راه اندازی مجدد) قرار دهید؛ سپس آن را با توجه به فصل روی یکی از وضعیتهای (تابستانی) یا (زمستانی) بگذارید. در صورت بروز مجدد خطاهای مذکور، به شرح ذیل اقدام نمایید:

**کد A06:** در این حالت پکیج شوفاژ دیواری به طور موقت به کار خود ادامه می دهد ولی قادر به کنترل دقیق دمای آب گرم مصرفی نبوده و دمای آب را در حدود  $50^{\circ}\text{C}$  نگاه می دارد. جهت رفع عیب دستگاه با مرکز مشتریان بوتان تماس حاصل فرمایید.

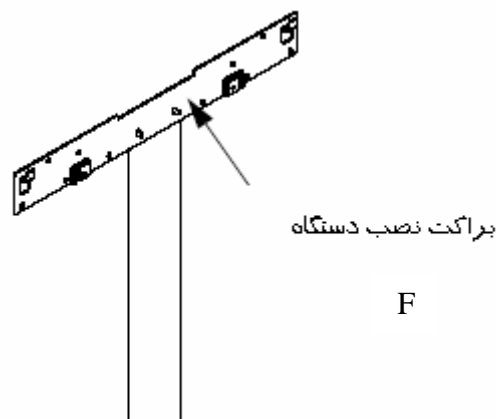
**کد A07:** فوراً با مرکز مشتریان بوتان تماس حاصل فرمایید.

⚠️ چنانچه پکیج شوفاژ دیواری به دلایل ایمنی به طور اتوماتیک خاموش شده باشد، باید پیش از روشن کردن مجدد آن، به مدت ۱۰ ثانیه صبر نمایید.

## ۶) نصب :

بخاطر داشته باشید که برای نصب صحیح:

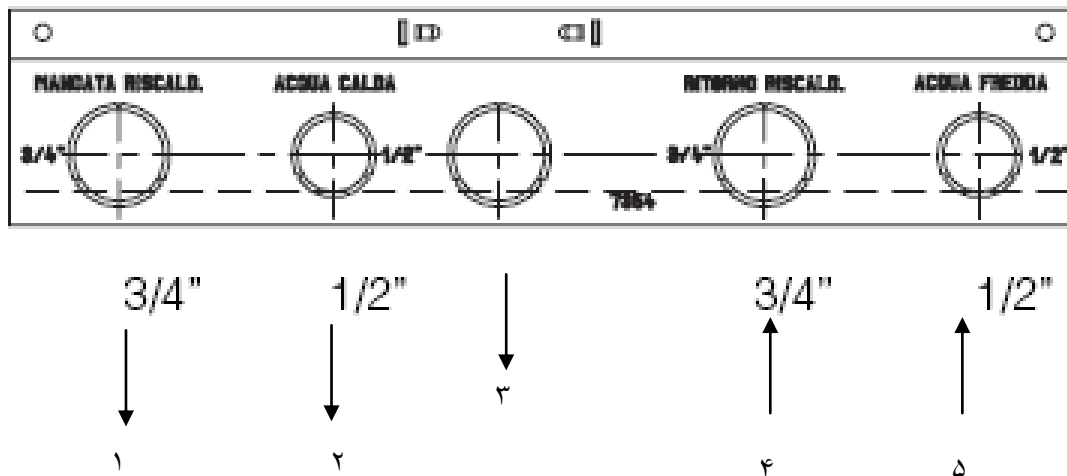
- نباید دستگاه در بالای اجاق گاز و یا دیگر وسایل پخت و پز قرار گیرد
  - فضای کافی برای تعمیرات در نظر گرفته شود.
  - قبل از راه اندازی و روشن کردن دستگاه بطور دقیق سیستم را شستشو دهید تا تمام مواد زائدی که ممکن است باعث عدم کارکرد صحیح شوفاژ گردد از مدار خارج گردد.
- برای نصب مراحل ذیل را انجام دهید:
- براکت نصب دستگاه (F) را بر روی دیوار قرار داده و با کمک یک تراز آنرا کاملاً افقی نمائید.
  - جای سوراخ‌ها ( قطر 6mm) را برای بستن براکت (F) بر روی دیوار علامت بزنید.
  - بعد از اطمینان از صحیح بودن جای پیچ‌ها با استفاده از یک دریل با سرمته مناسب، دیوار را سوراخ نمائید.
  - براکت را با استفاده از پیچ‌های مربوطه بر روی دیوار محکم نمائید.
  - دستگاه را بر روی براکت نصب قرار دهید.



## ۶-۱) اتصال آب

موقعیت اتصالات آب در شکل (۶-۱) داده شده است:

۱. رفت گرمایش 3/4"
  ۲. خروجی آبگرم بهداشتی 1/2"
  ۳. اتصال گاز
  ۴. برگشت گرمایش 3/4"
  ۵. ورودی آب سرد 1/2"
- توصیه می‌گردد برای جلوگیری از تشکیل رسوب در دستگاه اگر آب سخت تر از 28°F می‌باشد از یک دستگاه سختی گیر در مسیر آب ورودی به دستگاه استفاده نمائید.



شکل ۱-۶

## ۲-۶) اتصال گاز :

قبل از اتصال دستگاه به مسیر گاز ورودی ، مطمئن شوید که :

- مسیر گاز کشی مطابق استاندارد می باشد.
- نوع گاز ورودی برای شوفاژ صحیح می باشد.
- شوفاژ مطابق بارکد موجود بر روی محصول برای استفاده از گاز شهری یا مایع تنظیم شده است که در صورت نیاز باید دستگاه مطابق گاز ورودی تغییر نماید.
- لوله های گاز ورودی به دستگاه تمیز می باشند. در صورت وجود ناخالصی در گاز مورد استفاده توصیه می گردد بر روی مسیر گاز ورودی به دستگاه یک فیلتر با سایز مناسب در نظر گرفته شود.

- بعد از متصل کردن شیر گاز ورودی به دستگاه از عدم وجود نشتی گاز در اتصالات مطمئن شوید.

- از لوله های گاز به عنوان اتصال زمین برای وسایل الکتریکی استفاده نکنید

## ۳-۶) اتصالات الکتریکی :

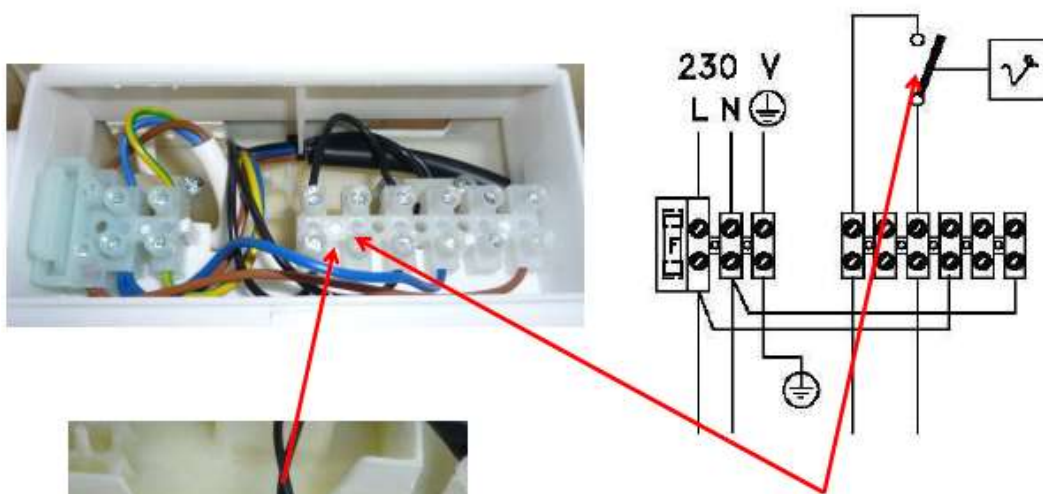
برق ورودی به دستگاه جریان متناوب با مشخصات **230V/50HZ** می باشد. استفاده از یک سیستم اتصال زمین مطابق روش های استاندارد اجباری می باشد. هم چنین اتصال یک فازخنتی (L-n) توصیه می گردد.

تولیدکننده در خصوص آسیب های احتمالی بخاطر اشتباه در نصب اتصال زمین برای سیستم هیچ مسئولیتی را نمی پذیرد.

استفاده از لوله های آب به عنوان اتصال زمین برای لوازم الکتریکی ممنوع می باشد.

برای اتصال ترموستات اتاقی و تایمر به دستگاه به روش زیر اقدام کنید:

- صفحه کنترل را به سمت جلو بچرخانید، درب محفظه برد را باز نمائید
- مطابق اشکال ذیل کابل ترموستات اتاقی و یا تایمر را بر روی محل مربوطه ببندید.

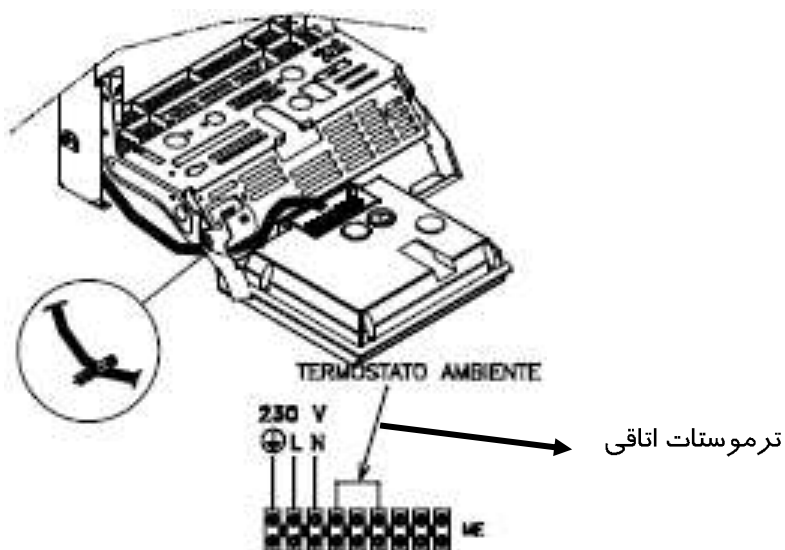


اتصال ترموستات اتاقی



**توجه:** در مدل های Roma ترموستات اتاقی با

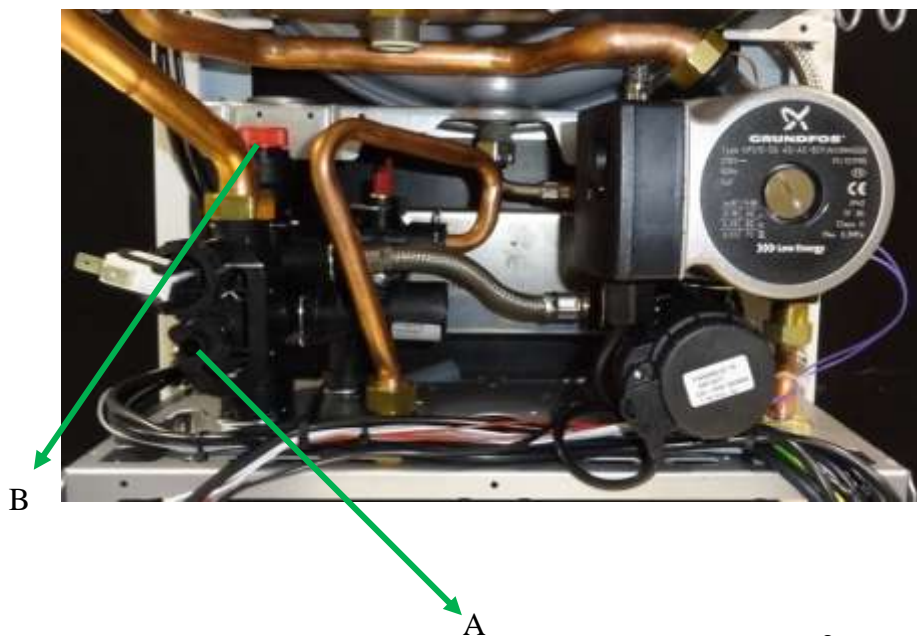
برق ۲۴ ولت تغذیه می گردد



## ۶-۴) پرو خالی کردن سیستم

### ۶-۴-۱) پرکردن مدار گرمایش :

برای شناخت قطعات به شکل ذیل توجه گردد:



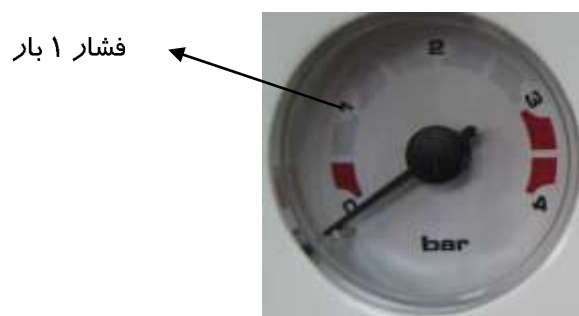
شکل ۶-۲

بعد از بستن اتصالات مدار گرمایش دستگاه، به رفت و برگشت سیستم گرمایش محل نصب دستگاه، می‌توانید مدار گرمایش را پر نمایید. این عمل باید در حالتیکه دستگاه خاموش می‌باشد به شرح ذیل انجام شود:

۱- در پوش شیر هواگیری اتوماتیک پمپ را با دو یا سه دور چرخاندن شل نمایید.

۲- مطمئن شوید شیر آب سرد ورودی به دستگاه باز است.

برای پر کردن مدار، شیر پرکن دستگاه را باز کنید تا اینکه فشار نمایش داده شده بوسیله فشارسنج عدد ۱ بار را نشان دهد (شکل ذیل)



بعد از پر کردن، شیرپرکن را ببندید.

خروجی شیر اطمینان (B) باید به یک سیستم تخلیه مناسب متصل گردد تولیدکننده هیچ مسئولیتی را برای هرگونه آب گرفتگی در محل نصب در صورت عمل نمودن شیر اطمینان نمی‌پذیرد.

### **۲-۴-۶) خالی کردن آب سیستم مدار گرمایش :**

برای خالی کردن آب سیستم گرمایش ، اقدامات ذیل را انجام دهید:

- دستگاه را خاموش نمائید.
- شیرتخلیه (A) شופاژ را توسط دست یا یک آچار تخت شل نمائید(شکل 2-۶)
- آب پائین ترین نقاط سیستم را نیز تخلیه نمائید.

### **۳-۴-۶) خالی کردن آب مدار آبگرم مصرفی :**

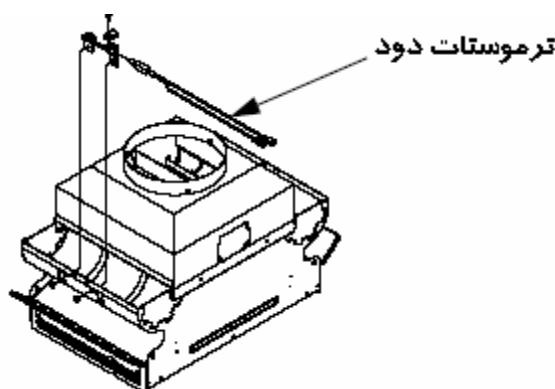
آب مدار آبگرم مصرفی باید به شرح ذیل تخلیه شود:

- شیرآب سرد ورودی به دستگاه را ببندید.
- همه شیرهای خروجی آبگرم مصرفی را باز کنید.

## ۵-۶) تخلیه محصولات احتراق (دود) و ورودی هوای احتراق

### الف) مدل‌های KI:

ضوابط استاندارد در زمینه تخلیه محصولات احتراق را مطالعه نمایید.  
دریچه‌های ورودی هوای احتراق و تهویه باید مطابق استانداردهای جاری باشد.  
لوله‌های دودکش باید غیر قابل انعطاف بوده و اتصالات بین قسمت‌های مختلف باید کاملاً درزبندی شده و همه قطعات باید در مقابل درجه حرارت، تقطیر آب و تنش‌های مکانیکی مقاوم باشند.  
لوله‌های دودکش بدون عایق می‌توانند خطر ساز باشند.  
برای کنترل تخلیه صحیح محصولات احتراق، شوفاز مجهز به یک ترموستات ایمنی تخلیه محصولات احتراق می‌باشد، که یک کلید حرارتی بوده و بر روی سمت چپ کلاهک تعدیل قرار گرفته است. چنانچه به هر دلیلی مسیر خروج دود مسدود گردد و مشکلی در خروج دود از سیستم دودکش وجود داشته باشد این ترموستات، خروج محصولات احتراق را از دودکش به فضای محل نصب احساس کرده و بلافاصله شوفاز دیواری را بطور اتوماتیک خاموش می‌نماید و کد A03 بر روی صفحه نمایشگر ظاهر شده و دستگاه بلوکه می‌گردد.



مطابق استاندارد اگر مسیر خروج دود از دستگاه بطور کامل مسدود گردد باید در کمتر از ۲ دقیقه مشعل دستگاه خاموش گردد و تا رفع مشکل، دستگاه قفل گردد.  
در صورت بروز این مشکل، پس از بررسی و رفع مشکل برای راه اندازی مجدد دستگاه دسته انتخاب وضعیت را در موقعیت خاموش / راه اندازی مجدد قرار داده و سپس بر روی موقعیت قبلی (زمستانی یا تابستانی) قرار دهید.  
تولیدکننده هیچ مسئولیتی را در قبال آسیب‌های ناشی از دستکاری دستگاه توسط افراد غیر مجاز نمی‌پذیرد.



ترموستات ایمنی تخلیه محصولات احتراق به هیچ وجه نباید از مدار خارج گردد. در صورت نیاز به تعویض این ترموستات تنها از نمونه های مورد تایید شرکت استفاده نمائید.

### **ب مدل های KIS:**

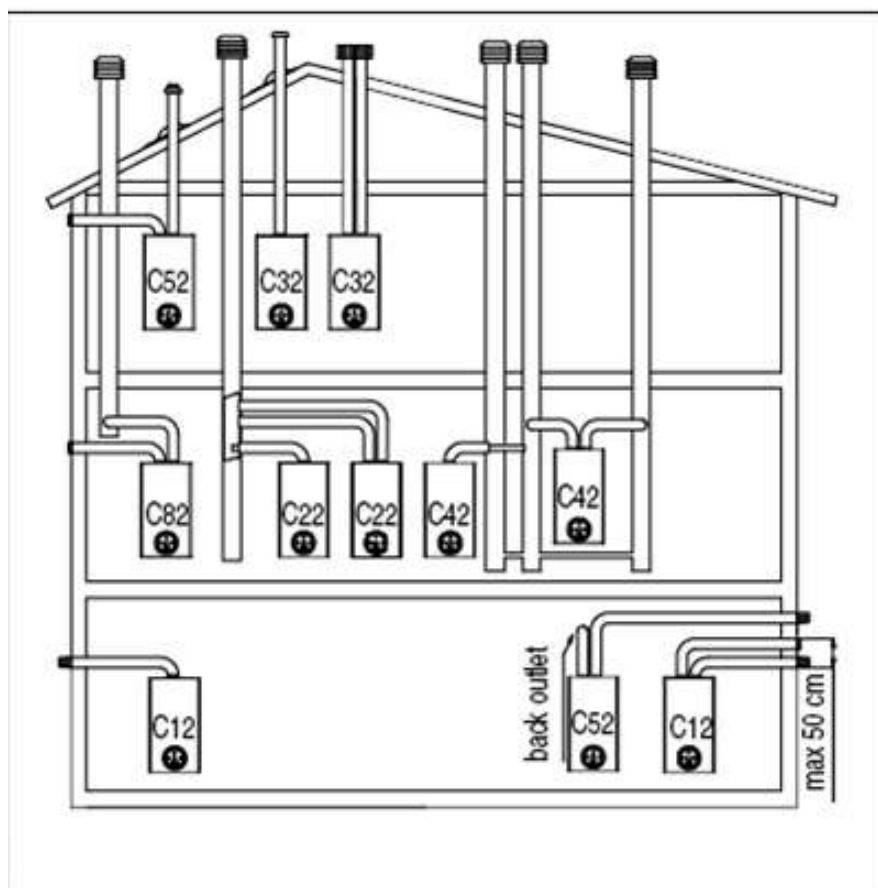
قواعد و ضوابط استاندارد در زمینه تخلیه محصولات احتراق را مطالعه نمائید. چنانکه می دانید شوفاژهای KIS دارای کلاهک تعدیل نمی باشند و به جای آن از یک فن برای خروج اجباری محصولات احتراق از داخل دستگاه به بیرون و ورود هوا به داخل دستگاه برای عمل احتراق استفاده می گردد بنابراین این نوع شوفاژها هیچ ارتباطی با فضائی که در آن نصب می شوند ندارند و از فضای نصب کاملاً ایزوله می باشند بنابراین به لحاظ نوع نصب دارای شرایط مناسبتری نسبت به مدل های KI می باشند.

در نصب شوفاژهای KIS برای خارج کردن محصولات احتراق و وارد کردن هوای مورد نیاز احتراق از لوله دودکش های مورد تایید شرکت استفاده نمائید و آنها را مطابق دستورالعمل بطور صحیح نصب نمائید.

این شوفاژها یک وسیله نوع C (محفظه بسته) می باشند چنانکه باید به یک لوله دودکش برای خروج محصولات احتراق و هم چنین به یک لوله دیگر برای ورود هوای احتراق متصل گرد که در صورت عدم اتصال یکی از لوله های خروج دود و با ورود هوا دستگاه قادر به کار نخواهد بود.

## ۶-۶- روش های نصب مجاز شوفاژهای KIS

در شوفاژ دیواری ایزوله از محل نصب ROMA KIS نحوه تخلیه دود و تامین هوای احتراق به صورت القایی (Induced draft venting) می‌باشد و مطابق رده بندی صورت گرفته برای شوفاژهای ایزوله از محل نصب، این شوفاژ تنها برای نصب با سیستم های دودکش ذیل مجاز می‌باشد:



### C12 : تخلیه دیواری هم مرکز (دودکش ها افقی)

لوله های تخلیه دود و مکش هوای احتراق می‌تواند به صورت هم مرکز و یا جداگانه از دستگاه خارج شود اما خروجی های آنها باید به صورت هم مرکز یا به اندازه کافی نزدیک (در حدود ۵۰ سانتی متر) برای داشتن شرایط وزش باد (فشار) مشابه باشد.

### C22 : تخلیه هم مرکز در یک کانال مشترک

مکش هوای احتراق و تخلیه دود در یک کانال مشترک می‌باشد

### C32 : تخلیه سقفی هم مرکز (دودکش ها عمودی)

خروجی های دودکش شبیه C12 می‌باشد

#### **C42 : تخلیه و مکش مجزا توسط کانالهای مشترک**

تخلیه دودکش و مکش هوای احتراق در کانالهای مشترک جداگانه می‌باشد به گونه‌ای که خروجی‌های کانال در یک شرایط وزش باد (فشار) باشد.

#### **C52 : مکش هوای احتراق و تخلیه دود به صورت سقفی یا دیواری در نواحی مختلف فشاری**

مکش و تخلیه دود نباید هرگز بر روی دیوارهای روبروی هم قرار داده شوند.

#### **C82 : تخلیه دود به صورت مشترک یا منفرد از طریق سقف و مکش هوای احتراق به صورت دیواری**

می‌باشد.

### **۱-۶-۶-تدارک برای نصب مدل های KIS**

دستگاه باید بر روی یک سطح صاف، غیر قابل احتراق و عمودی که قادر به تحمل وزن دستگاه باشد نصب گردد.

هنگامیکه محل نصب دستگاه انتخاب گردید با استفاده از شابلون نصب بطور دقیق جای براکت را بر روی دیوار علامت گذاری کنید. با استفاده از شابلون تدارک دیده شده، یک دایره به قطر **105mm** (در صورت نصب دستگاه با دودکش افقی هم محور) برای عبور لوله دودکش را بر روی دیوار علامت زده و سوراخ کنید. سوراخ مورد نظر باید یک شیب ۱ درجه از شفاژ به بیرون برای بر طرف کردن احتمال ورود آب باران از طریق دودکش به دستگاه داشته باشد .

سوراخهای علامت گذاری شده برای براکت را سوراخ نموده و براکت را بر روی دیوار ببندید. برای اطمینان از اینکه براکت بطور محکم و ایمن نصب گردد از بست‌های مناسب و کافی استفاده نمائید. پس از حصول اطمینان از محکم بودن براکت بر روی دیوار، شفاژ را بر روی براکت نصب شده قرار دهید.

### **۲-۶-۶-اتصال دودکش :**

برای خروج محصولات احتراق و فراهم کردن مجدد هوای مورد نیاز احتراق در شفاژ، از لوله های دودکش ارائه شده توسط شرکت و یا دیگر دودکش های مورد تایید استانداردهای نصب دودکش که دارای ویژگیهای مشابه دودکش های شرکت می‌باشد استفاده نمائید. کنترل کنید که اتصالات چنانچه در دستورالعمل های نصب و استفاده سیستم دودکش نشان داده شده است صحیح می‌باشد. بویلر مطابق استاندارد یک وسیله نوع C ( ایزوله از محل نصب) می‌باشد و باید بطور ایمن به کانال تخلیه محصولات احتراق و کانال مکش هوای مورد نیاز احتراق متصل گردد در حالیکه هر دو کانال به فضای آزاد متصل می‌باشند.

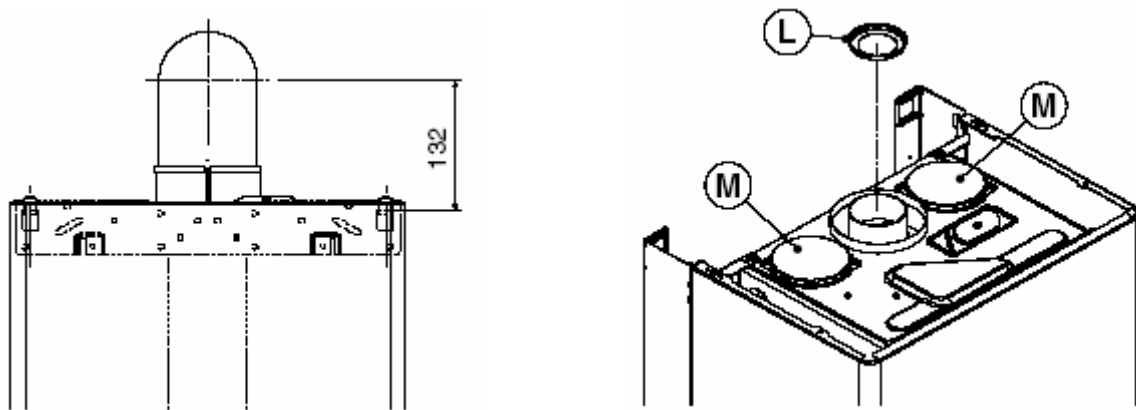
مجرای خروجی دودکش دستگاه برای هر دو کاربرد دودکش افقی و عمودی قابل استفاده می‌باشد بعلاوه اگر مسیرهای طولانی دودکش مورد نیاز می‌باشد سیستم دودکش ( یک مسیر دودکش برای خروج دود و یک مسیر دودکش دیگر برای ورود هوای مورد نیاز احتراق) می‌تواند استفاده گردد.

در شופاژهای ایزوله از محل نصب **Roma** از سه سیستم دودکش برای خروج دود و تامین هوای مورد نیاز احتراق می توان استفاده نمود.

### ۱-۲-۶-۶ - دودکش افقی هم محور (100-60):

در این سیستم از یک دودکش افقی هم محور (دو جداره) برای خروج دود و تامین هوای احتراق استفاده می گردد که قطر جداره داخلی **60mm** و قطر جداره خارجی **100mm** می باشد. زانوی متصل به مجرای خروجی دودکش دستگاه قابلیت چرخش ۳۶۰ درجه را حول محور عمودی آن دارا می باشد.

شופاژ برای اتصال به دودکش های مکش و تخلیه هم محور، با فلنج دود (L) که بر روی شופاژ نصب شده و دریچه بسته مکش هوای (M) (شکل ذیل) ، آماده شده است.



دودکش هم محور با توجه به نیازهای محل نصب می تواند در جهت های مختلف نصب گردد ضمن اینکه باید شرایط و طول های نشان داده شده در جدول ذیل را نیز بر آورده نماید.

(جدول ۱)

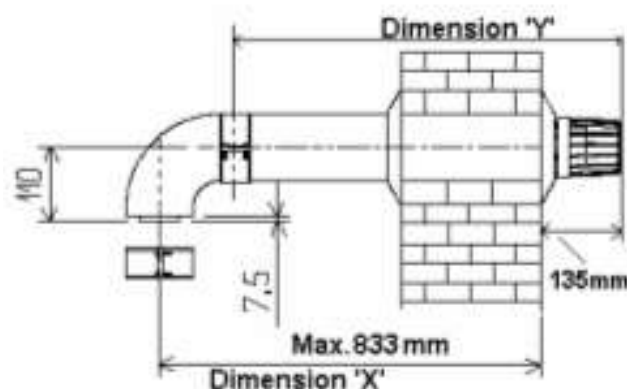
مدل	طول های دودکش (متر)	فلنج دود (L) mm	افت بار متناظر هر خم	
			45°	90°
24KIS	≤0.85	φ 42	0.5m	0.85m
	0.85- 2	φ 44		
	2- 3	φ 46		
	3 - 4.25*	بدون نصب فلنج دود		
28KIS	≤ 0.85	φ 41	0.5m	0.85m
	0.85 - 1.70	φ 43		
	1.70 - 2.70	φ 45		
	2.70 - 3.40	بدون نصب فلنج دود		

(\*) برای نصب با سیستم دودکش نوع C22 طول دودکش باید 3.30 متر باشد.

**توجه :** فلنج دود (L) با فشار، جا زده شده است. در صورت نیاز برای برداشتن آن ، با اهرم کردن بوسیله یک پیچ گوشتی ، با احتیاط آنرا جدا نمائید.

### اتصال کیت دودکش افقی استاندارد:

برای نصب سیستم دودکش شوفاژ در این حالت از کیت های افقی استاندارد که در سایزهای مختلف توسط شرکت برای نصب این دستگاه عرضه می گردد استفاده نمائید. بطور دقیق فاصله مرکز مجرای خروجی دودکش دستگاه را تا سطح خارجی دیوار اندازه گیری نمائید. ( اندازه X را در شکل ذیل ببینید). اطمینان حاصل کنید که لوله داخلی (۶۰ میلی متر ) بطور کامل و صحیح داخل لوله بیرونی (۱۰۰ میلی متر) قرار گرفته باشد. (هنگامیکه لوله داخلی بطور صحیح داخل لوله بیرونی قرار گرفته باشد، لوله داخلی به اندازه ۷/۵ میلی متر از لبه لوله خارجی بلندتر قرار می گیرد). به اندازه ۳۲ میلی متر به طول X برای بدست آمدن طول کلی دودکش اضافه نمایید. ( اندازه Y ) کیت دودکش افقی استاندارد در صورت استفاده از فلنج دود L با قطر ۴۲ میلی متر برای یک طول تا ماکزیمم ۸۶۵ میلی متر ( اندازه Y ) مناسب می باشد.



شکل ۲۵

### توجه :

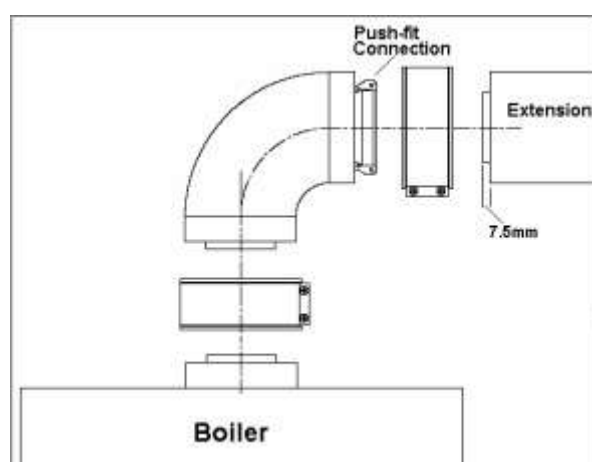
اندازه Y از انتهای ترمینال تا انتهای لوله بیرونی (100mm) می باشد. اگر نیاز است که کیت دودکش افقی به اندازه صحیح ( اندازه Y ) بریده شود، باید اطمینان حاصل کنید که بعد از بریدن طول مورد نظر لوله داخلی (60mm) به اندازه 7.5mm بیرون از لبه لوله خارجی قرار می گیرد (شکل ذیل را ببینید). پس از برش اطمینان حاصل کنید که تمام پلیسه ها

سوهان زده و رفع شده است و همه درزبندها (واشرها) قبل از مونتاژ بطور صحیح قرار داده شده‌اند.

لوله داخلی (60mm) را به انتهای اتصال فشاری زانوی ۹۰ درجه با استفاده از یک حرکت چرخشی متصل نمائید.

دودکش مونتاژ شده را از داخل سوراخ ایجاد شده از قبل بر روی دیوار عبور دهید. با استفاده از بست‌ها و پیچ‌های تدارک دیده شده مجموع دودکش را با اطمینان از اینکه ترمینال دودکش از سطح بیرونی دیوار 135mm فاصله می‌گیرد به شفاژ متصل نمائید. مطابق شکل بالا لوله دودکش را در محل عبور از دیوار با استفاده از سیمان یا یک ماده مناسب دیگر که در مقابل نفوذ هوا مقاوم می‌باشد درزگیری نمائید.

اکنون می‌توانید بست خارجی لوله دودکش را محکم نمائید.



شکل ۲۶

### طویل کردن دودکش افقی

اگر دودکش افقی به رابط یا خم‌های اضافی نیاز دارد از رابط‌ها یا کیت ترمینال دودکش افقی با طول‌های بیشتر باید استفاده گردد. در این صورت دقت شود که فلنج دود L برداشته شود و یا مطابق جدول ۱ از فلنج دود L با قطر مناسب طول موردنظر استفاده گردد. همچنین هنگامیکه از خم‌های اضافی در مسیر دودکش استفاده می‌گردد در ماکزیمم طول مجاز دودکش مطابق جدول (۱) کاهش داده شود.

زانوئی همراه کیت را با استفاده از گیره‌ها، پیچ‌ها و واشرهای موجود به بالای شفاژ متصل نمائید. رابط‌ها و زانوئی‌ها دارای اتصال فشاری (push-fit) می‌باشند. هنگام مونتاژ اتصالات دودکش اطمینان حاصل نمائید که درزبندی برای جلوگیری از خروج محصولات احتراق به فضای محل نصب شفاژ به طور صحیح صورت گرفته است.

تعداد رابط‌ها یا زانوئی‌های دودکش مورد نیاز را (تا ماکزیمم طول دودکش معادل) با استفاده از گیره‌ها، پیچ‌ها و واشرهای موجود به ترمینال دودکش متصل نمائید. (شکل‌های ۲۵، ۲۶ را ببینید).

### توجه مهم:

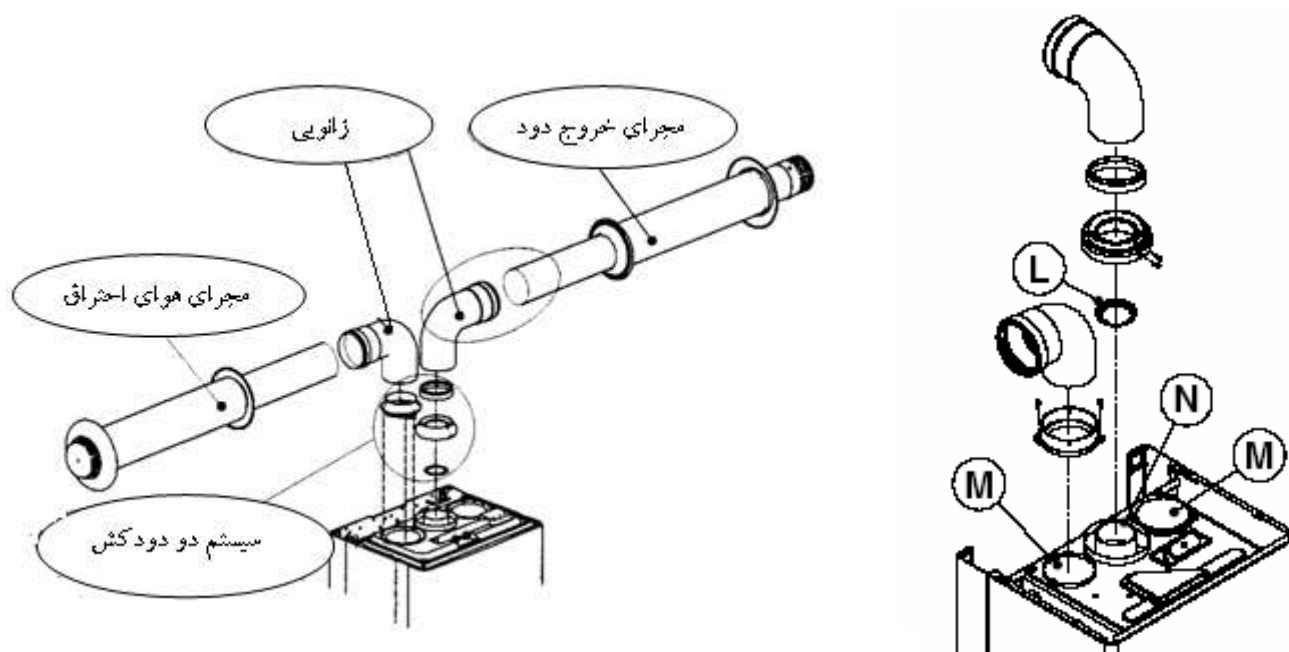
اگر طول دودکش به همراه خم ها بیش از 1.0m باشد باید فلنج دود (L) برداشته شده و مطابق جدول (۱) باید از فلنج های با قطر بیشتر مطابق طول دودکش مورد نظر استفاده گردد.

### توجه:

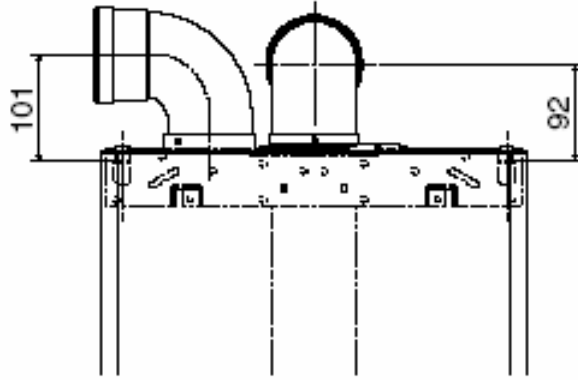
هنگام بریدن ترمینال دودکش افقی یا یک رابط برای دست یابی به طول مورد نظر، باید از انتهای صاف ترمینال یا رابط، عمل برش را انجام دهید و اطمینان حاصل نمائید که لوله داخلی (60mm) بعد از عمل برش 7.5mm بلندتر از لوله خارجی (100mm) می باشد (شکل های ۲۵، ۲۶ را ببینید). تمام پلیسه ها را از بین ببرید و کنترل کنید که تمام واشرها بطور صحیح قرار گرفته اند. در پایان کار شما باید مطمئن شوید که کل سیستم دودکش بطور صحیح متصل و محکم شده است.

### ۲-۶-۶ سیستم دولوله ای دودکش / هواکش (80-80):

در این سیستم از یک لوله (80) به عنوان دودکش برای خروج دود و از یک لوله دیگر (80) به عنوان هواکش برای تامین هوای احتراق استفاده می گردد. هر دو لوله در سیستم نصب دولوله ای دودکش / هواکش، با توجه به نیازهای محل نصب، قابلیت گردش در جهت های مختلف و مناسب را دارا می باشند. در این حالت دریچه تخلیه برای محصولات احتراق چنانکه در شکل ذیل نشان داده شده است دریچه (N) می باشد و کانال مکش برای هوای مورد نیاز احتراق می تواند به ورودی (M) بعد از برداشتن دریچه آن که بوسیله سه پیچ محکم شده است متصل گردد.



شکل ۲۳



شکل ۲۹

فلنج دود (L) را ( شکل ۲۳ و ۲۹) هنگامیکه ضروری است با اهرم کردن بوسیله یک پیچ گوشتی بردارید.

**جدول ۲** اندازه های مرجع را برای طول دودکش ( بواسطه سوراخ داخل دیوار به قطر 85mm برای عبور دودکش ) از صفحه فلزی نگهدارنده بویلر نشان می‌دهد.

جدول طول های مستقیم دودکش.

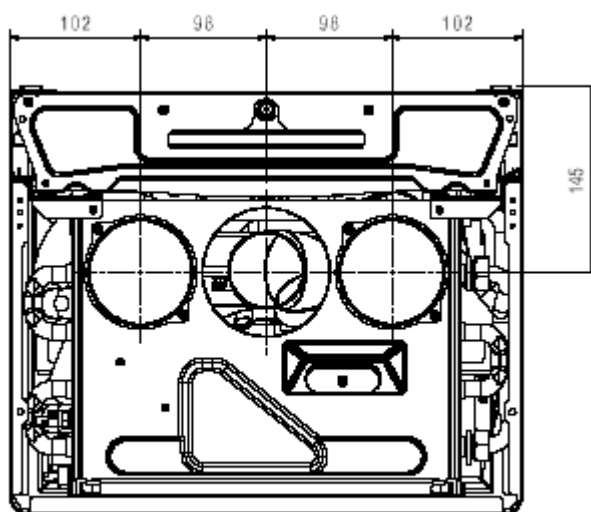
مدل	طول های دودکش (متر)	فلنج دود(L) mm	افت بار متناظر هر خم	
			45°	90°
24KIS	≤3.5-3.5	φ 42	0.5m	0.85m
	3.5:3.5-9.5:9.5	φ 44		
	9.5:9.5-14:14	φ 46		
	14:14-20:20	بدون نصب فلنج دود		
28KIS	≤ 3:3	φ 41	0.5m	0.85m
	3:3-7:7	φ 43		
	7:7-11:11	φ 45		
	11:11-14.5:14.5	بدون نصب فلنج دود		

**توجه :** اگر طول های کانالهای تخلیه و مکش با یکدیگر متفاوت می‌باشد جمع آنها نباید بیش از اعداد داده شده در جدول ذیل باشد:

در اینگونه موارد نباید طول هیچکدام از لوله های دودکش/هواکش به تنهایی در مدل 24kw بیش از ۲۵ متر و در مدل 28kw بیش از ۱۸ متر باشد.



مدل	فلنج دود (L) mm	جمع طول دو دودکش ها مکش و تخلیه (متر)
24KIS	$\phi 42$	7
	$\phi 44$	19
	$\phi 46$	23
	نصب نشده	40
28KIS	$\phi 41$	6
	$\phi 43$	14
	$\phi 45$	23
	نصب نشده	29



شکل ۷.۱۴

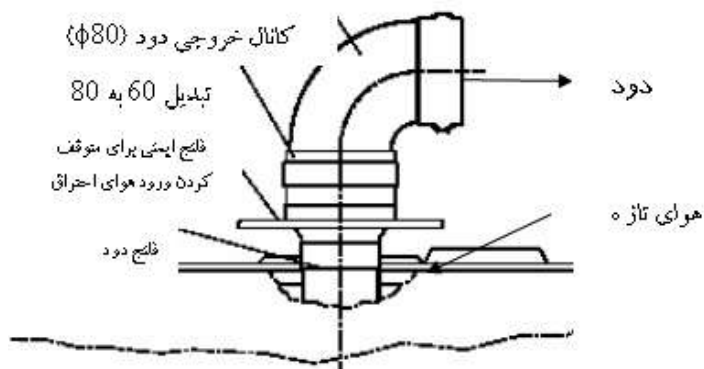
(شکل ۷-۱۴) نمای بالای بویلر را به همراه اندازه‌های مرجع برای تخلیه محصولات احتراق و هم چنین ورودی هوای احتراق از صفحه فلزی نگهدارنده شوفاژ نشان می‌دهد.

### ۳-۲-۶- نصب سیستم های فن دار نوع باز ( نوع B22 ):

در این سیستم نیز کانال خروجی دود قابلیت چرخش ۳۶۰ درجه برای قرارگیری دودکش در جهت مناسب و مورد نظر را دارا می‌باشد.

در این حالت شوفاژ توسط یک تبدیل قطر دودکش 60 به 80 نشان داده شده در شکل به کانال خروجی دود به قطر 80mm متصل می‌گردد. همچنین از یک فلنج ایمنی برای جلوگیری از ورود

هوای احتراق به داخل فلنج دود استفاده می‌گردد. در این حالت نیز دریچه هوای M (شکل ۲۹) بسته بوده و هوای تازه از کنار فلنج دود به داخل محفظه احتراق شوفاز مکیده می‌شود.



فلنج دود (L) را با توجه به نیاز نصب و مطابق با طول دودکش استفاده شده از بین آنچه در جدول ذیل داده شده است برای نصب بر روی دریچه خروجی شوفاز انتخاب نمائید.

(جدول ۳)

مدل	طول های دودکش (متر)	فلنج دود (L) mm	افت بار متناظر هر خم	
			45°	90°
24KIS	≤ 6	φ 44	0.5m	0.85m
	6-13	φ 46		
	13-20	بدون نصب فلنج دود		
28KIS	≤ 4	φ 43	0.5m	0.85m
	4-8	φ 45		
	8-14.5	بدون نصب فلنج دود		

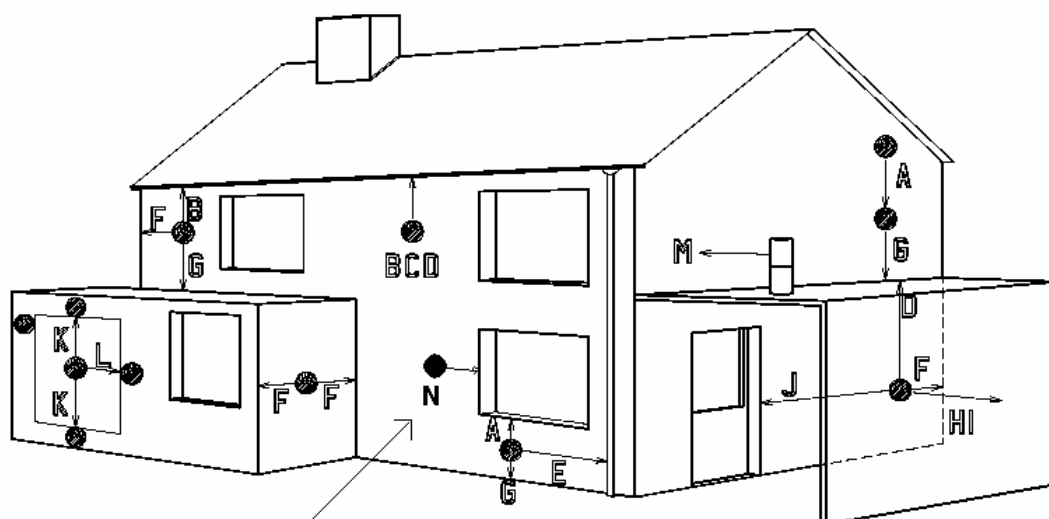
**توجه مهم:** در این حالت از هوای محل نصب شوفاز یا اتاقهای مجاور برای احتراق استفاده می‌شود بنابراین باید مطابق استانداردهای موجود حتماً دریچه های تهویه برای فضای محل نصب دستگاه در نظر گرفته شود.

**توجه:** اگر دستگاه در محلی نصب شده است که احتمال می رود دمای هوا به زیر صفر درجه سلسیوس افت نماید بهتر است از یک سیستم جمع کننده آب حاصل از تقطیر و دودکش های خاص برای نصب دستگاه استفاده نمائید. در این حالت برای دودکش یک زاویه شیب ۱٪ (یک سانتی متر شیب به سمت جمع کننده به ازای هر متر طول دودکش) به سمت جمع کننده آب تقطیر در نظر بگیرید.

**توجه:** دودکشهای بدون عایق بطور ذاتی خطرناک می باشند. بنابراین مجموعه دودکش باید چنان نصب و محافظت شود که از وقوع هرگونه آتش سوزی و آسیب رسانی به هر بخش ساختمان جلوگیری شود.

### ۳-۶-۶) وضعیت قرارگیری ترمینال دودکش :

جدول ذیل حداقل فاصله قرارگیری ترمینال دودکش را در موقعیت های مختلف نشان داد شده در شکل، که در نصب دودکش شوفاژ ایزوله از محل نصب **Roma (KIS)** باید رعایت شود نشان می دهد.



حداقل فاصله

وضعیت ترمینال	وضعیت قرارگیری ترمینال	حداقل فاصله (mm)
A	مستقیماً زیر یک پنجره باز یا دیگر دریچه ها	300
B	زیر آبرو شیروانی ، لوله های فاضلاب یا ناودانی	25
C	زیر پیش آمدگی لبه بام	25
D	زیر با لکن ها یا سقف پناهگاه خودروها	25
E	از یک ناودانی عمودی یا فاضلاب	75
F	از یک کنج داخلی یا خارجی	25
G	بالای کف زمین، بام تخت یا سطح بالکن	300
H	از یک سطح مقابل ترمینال	600
I	از ترمینال مقابل ترمینال	1200
J	از دریچه ای درپناهگاه خودرو (مثل در یا پنجره) به فضای مسکونی	1200
K	فاصله یک ترمینال بطور عمودی از ترمینال دیگر بر روی همان دیوار	150
L	فاصله یک ترمینال بطور افقی از یک ترمینال دیگر بر روی همان دیوار	300
M	فاصله افقی یک ترمینال عمودی از یک دیوار	300
N	بطور افقی از یک دریچه ، پنجره قابل باز شدن و غیره....	300

**توجه:** ترمینال دودکش باید درجایی قرارگیرد که احتمال ایجاد مزاحمتی برای دیگران وجود نداشته باشد.

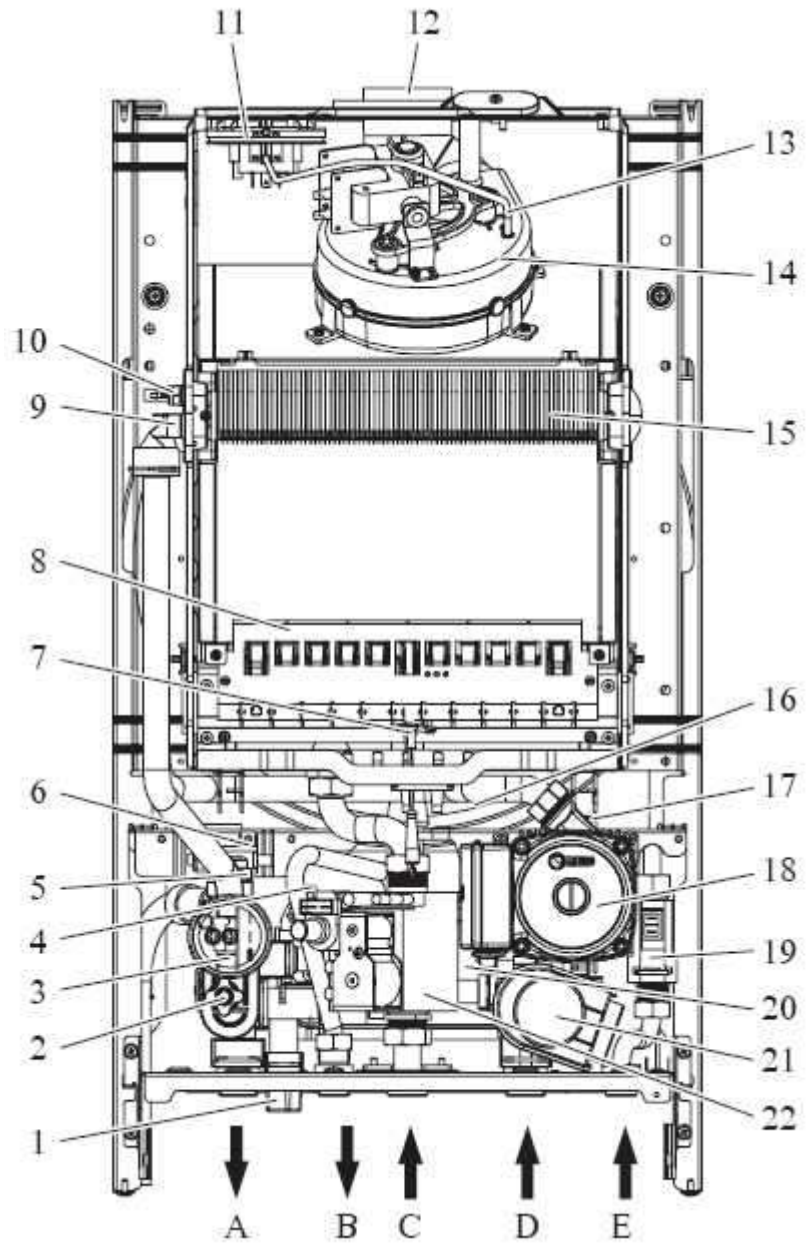
ضمیمہ ۱: ابعاد محصول



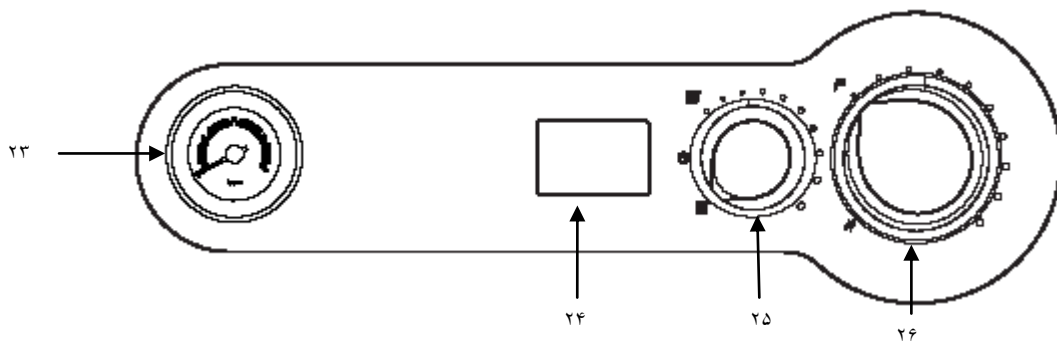
<b>28 kw</b>	<b>KIS</b>	<b>24 kw</b>	<b>KI</b>	<b>KIS</b>
H(mm)	740	H(mm)	740	
L(mm)	400	L(mm)	400	
P(mm)	332	P(mm)	332	
<b>weight</b>	33kg	<b>weight</b>	30kg	33kg

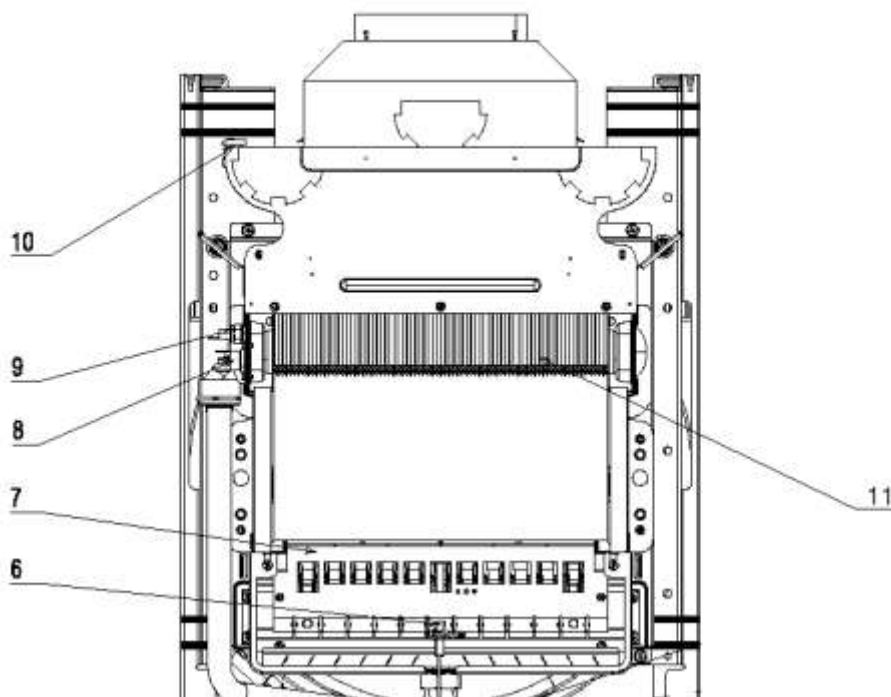
ضمیمه ۲: قطعات اصلی محصول

الف - KIS



شماره	شرح قطعه
۱	شیر پرکن
۲	شیر تخلیه
۳	کلید ایمنی حداقل فشار آب
۴	سنسور NTC مدار آبگرم مصرفی
۵	شیر اطمینان
۶	ترانس جرقه زن
۷	الکتروود جرقه زن / حسگر شعله
۸	مشعل
۹	کلید حرارتی
۱۰	سنسور NTC مدار گرمایش
۱۱	کلید ایمنی فشار دودکش
۱۲	فلنج دود
۱۳	لوله سیلیکونی مکش فن
۱۴	فن
۱۵	مبدل اصلی
۱۶	منبع انبساط
۱۷	شیر هواگیری (اتوونت)
۱۸	پمپ
۱۹	فلوسویچ
۲۰	مجموعه مبدل صفحه ای
۲۱	شیر سه طرفه
۲۲	شیر گاز
۲۳	مانومتر
۲۴	نمایشگر دیجیتال
۲۵	دسته انتخاب وضعیت و تنظیم دمای مدار گرمایش
۲۶	دسته تنظیم دمای آب گرم مصرفی و تامین سریع آبگرم





شماره	شرح قطعه
۶	الکتروود چرکه زن / حسگر شعله
۷	مشعل
۸	کلید حرارتی
۹	سنسور NTC مدار گرمایش
۱۰	ترموستات ایمنی دود
۱۱	مبدل اصلی

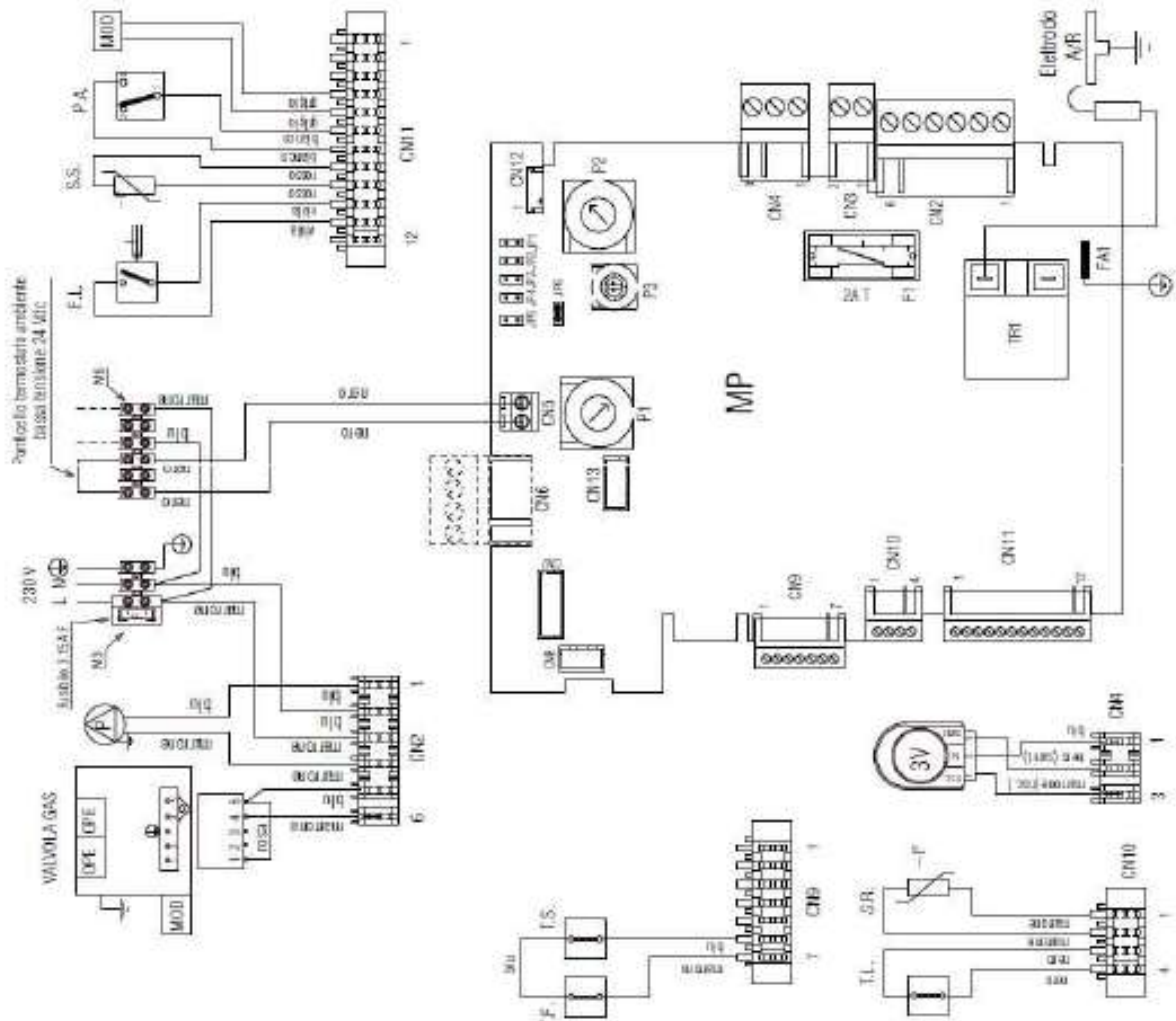


### ضمیمه ۳: شناسنامه محصول

Roma		24 KI	24 KIS	28 KIS
Heating/domestic hot water nominal thermal input	kW	26,7	26,0	30,0
Heating/domestic hot water nominal thermal output	kW	24,1	24,2	27,9
Heating minimal thermal output	kW	8,7	9,7	11,0
Domestic hot water minimal thermal output	kW	8,7	8,5	9,0
Pn max working efficiency	%	90,3	93,7	93,0
Pn min working efficiency	%	85,5	86,9	86,6
30 % working efficiency	%	88,6	92,4	91,9
Max water temperature	°C		90	
CH water temperature selection	°C		40-80	
Maximum CH pressure	bar		3	
Minimum CH pressure	bar		0,25-0,45	
DHW water temperature selection	°C		37-60	
Maximum DHW pressure	bar		6	
Minimum DHW pressure	bar		0,15	
Hot water flow rate at D t =25°C	l/min	13,8	13,9	16
Hot water flow rate at D t =30°C	l/min	11,5	11,6	13,3
Hot water flow rate at D t =35°C	l/min	9,9	9,9	11,4
Expansion vessel capacity	l	8	8	8
Minimum flow rate	l/min	2	2	2
Flue connection	mm	130		
Concentric flue system	mm		60/100	60/100
Concentric flue system max length	m		4,25	3,40
Twin flue system	mm		80	80
Twin flue system max length	m		20+20	14,5+14,5
Dimension	mm	740x400x332	740x400x332	740x400x332
Weight	kg	30	33	33

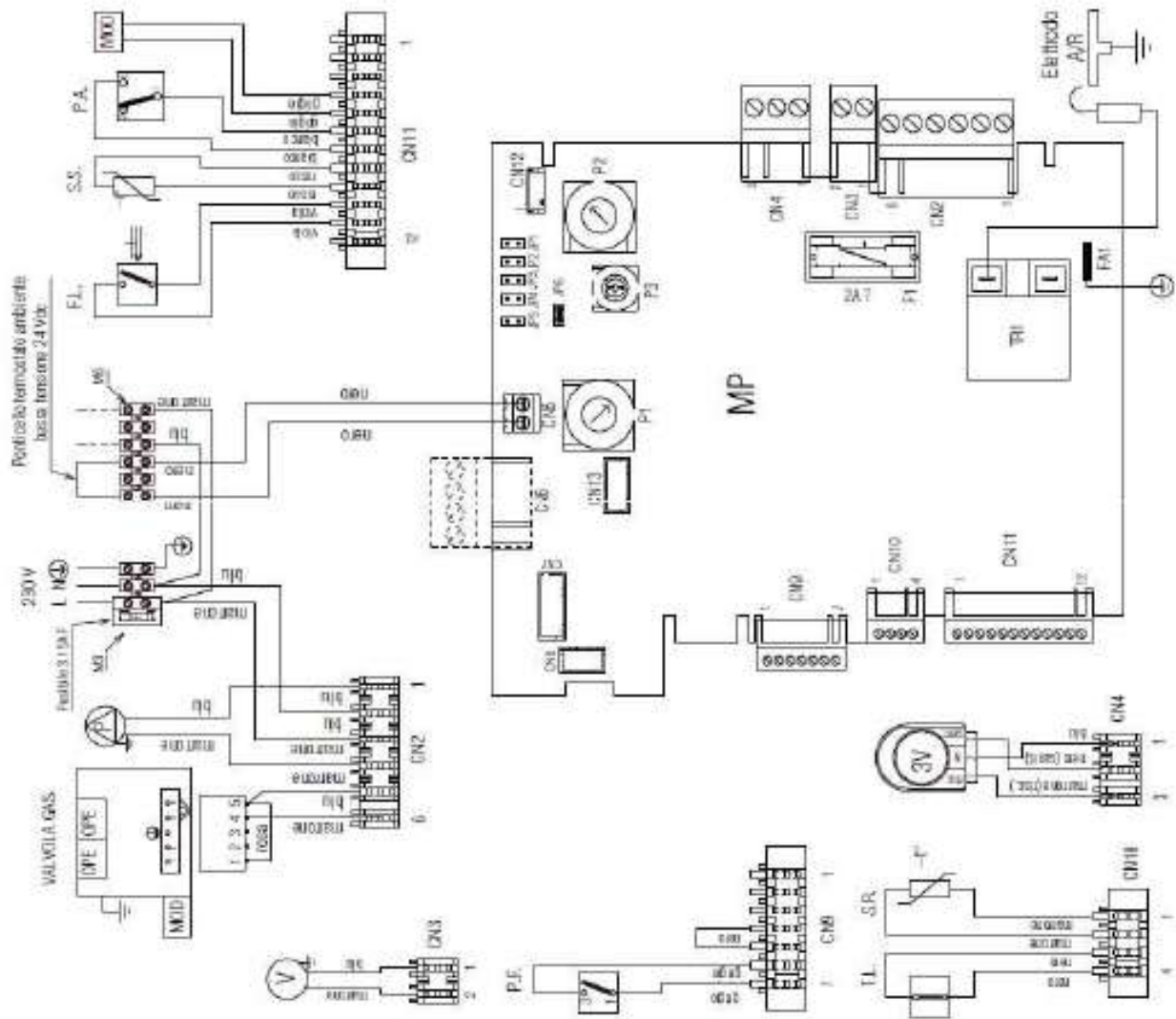
# ضمیمه ۸: نقشه های الکتریکی

## برد الکترونیکی (KI)



P1	پتانسیومتر انتخاب فصل - تنظیم دمای مدار گرمایش
P۲	پتانسیومتر تنظیم دمای آبگرم مصرفی
P۳	پتانسیومتر تنظیم دما بر حسب دمای ترموستات بیرون
T.A.	ترموستات اتاقی
T.F.	ترموستات دود
T.L.	کلید حرارتی
PA	کلید ایمنی حداقل فشار آب
F.L.	فلوسوئیچ
S.R.	NTC مدار گرمایش
S.S.	NTC آبگرم مصرفی
F	فیوز ۳.۱۵ آمپر
JP1	جامپر
JP2	جامپر
JP3	جامپر
JP4	جامپر
JP5	جامپر
JP6	جامپر
F۱	فیوز
E.A./R.	الکتروود حسگر / جرفه زن
M3-M6	ترمینال
TS	ترموستات ایمنی
MOD	مدولاتور
P	پمپ
3V	شیر سه طرفه
MP	برد
TR1	ترانسفورماتور
OPE	شیر گاز
CN1.CN13	کانکتورها

# برد الکترونیکی (KIS)



P1	پتانسیومتر انتخاب فصل - تنظیم دمای مدار گرمایش
P۲	پتانسیومتر تنظیم دمای آبگرم مصرفی
P۳	پتانسیومتر تنظیم دما بر حسب دمای ترموستات بیرون
T.A.	ترموستات اتاقی
V	فن
T.L.	کلید حرارتی
PA	کلید ایمنی حداقل فشار آب
F.L.	فلوسوییچ
S.R.	NTC مدار گرمایش
S.S.	NTC آبگرم مصرفی
F	فیوز ۳.۱۵ آمپر
JP1	جامپر
JP2	جامپر
JP3	جامپر
JP4	جامپر
JP5	جامپر
JP6	جامپر
F۱	فیوز
E.A./R.	الکتروود حسگر / جرفه زن
M3-M6	ترمینال
PF	کلید اختلاف فشار دودکش
MOD	مدولاتور
P	پمپ
3V	شیر سه طرفه
MP	برد
TR1	ترانسفورماتور
OPE	شیر گاز
CN1،CN13	کانکتورها