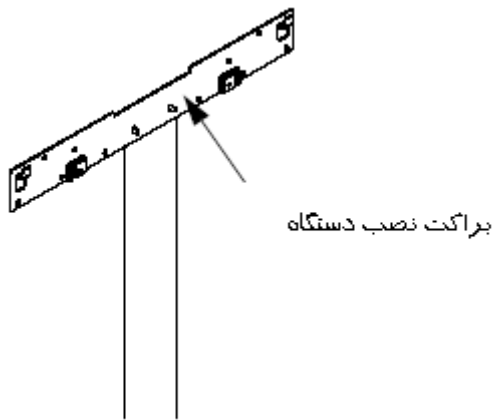


## 9) نصب :

بخاطر داشته باشید که برای نصب صحیح:

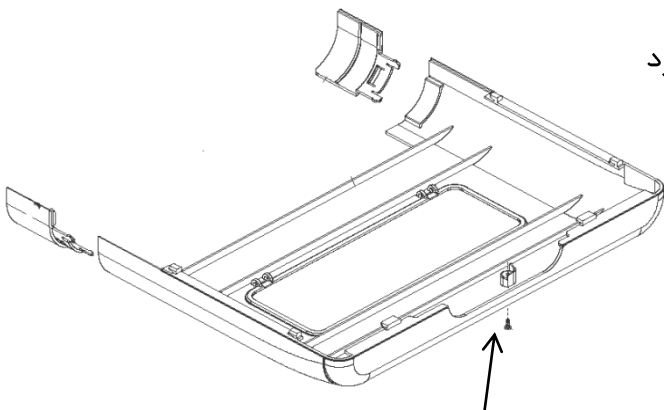
- نباید دستگاه را بالای اجاق گاز و یا دیگر وسایل پخت و پز نصب کنید.
  - فضای کافی برای تعمیرات در نظر گرفته شود.
  - قبل از راه اندازی و روشن کردن دستگاه بطور دقیق سیستم را شستشو دهید تا تمام مواد زائدی که ممکن است باعث عدم کارکرد صحیح شوفاژ گردد از مدار خارج گردد.
- برای نصب مراحل ذیل را انجام دهید:
- براکت نصب دستگاه (F) را بر روی دیوار قرار داده و باکمک یک تراز آنرا کاملاً افقی نمائید.
  - جای سوراخها ( قطر 6mm ) را برای بستن براکت (F) بر روی دیوار علامت بزنید.
  - بعد از اطمینان از صحیح بودن جای پیچ ها با استفاده از یک دریل با سرمته مناسب، دیوار را سوراخ نمائید.
  - براکت را با استفاده از پیچ های مربوطه بر روی دیوار محکم نمائید.
  - دستگاه را بر روی براکت نصب قرار دهید.



## 9-1) دسترسی به اتصالات آب و گاز

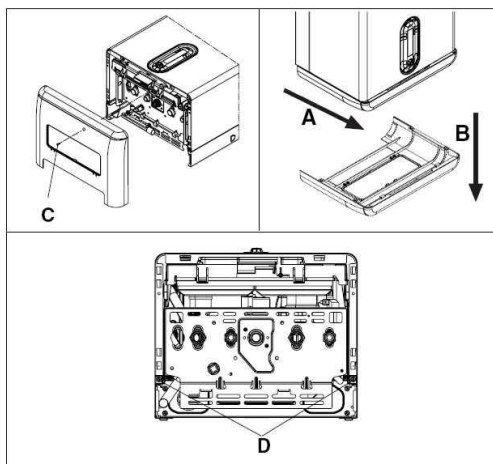
کاور زیردستگاه جنبه زیبایی داشته و از جنس پلاستیک ساخته شده و پوششی برای اتصالات مدار هیدرولیک در زیر دستگاه می باشد .

از 3 قسمت تشکیل شده است که با یک پیچ بسته می شود



## 2-9 باز نمودن رویه دستگاه

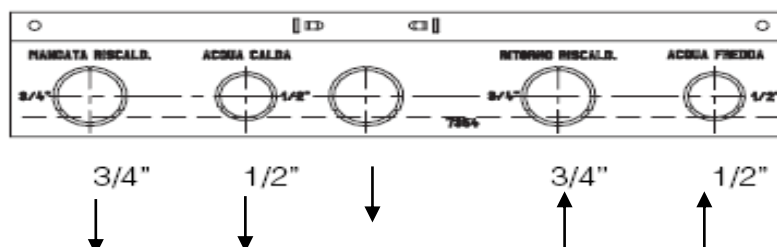
- قبل از انجام هر کاری رویه دستگاه را باز نمائید.
- پیچ (C) را باز نموده و کاور زیر دستگاه را مطابق شکل جدا نمائید.
- پیچ های نشان داده شده در موضع T&D را باز نمائید (چهار پیچ).
- رویه را به سمت بالا حول داده و اتصال آن به براکت آویز را جدا نموده و آنرا جدا نمائید.



## 3-9 اتصال آب

موقعیت اتصالات آب در شکل (1-6) داده شده است:

1. رفت گرمایش  $3/4''$
  2. خروجی آبگرم بهداشتی  $1/2''$
  3. اتصال گاز
  4. برگشت گرمایش  $3/4''$
  5. ورودی آب سرد  $1/2''$
- توصیه می گردد برای جلوگیری از تشکیل رسوب در دستگاه اگر آب سخت تر از  $28^{\circ}\text{F}$  می باشد از یک دستگاه سختی گیر در مسیر آب ورودی به دستگاه استفاده نمائید.



## 9-4) اتصال گاز :

قبل از اتصال دستگاه به مسیر گاز ورودی مطمئن شوید که :

- مسیر گاز کشی مطابق استاندارد می باشد.
- نوع گاز ورودی برای شوفاژ صحیح می باشد.
- شوفاژ مطابق بارکد موجود بر روی محصول برای استفاده از گاز شهری یا مایع تنظیم شده است که در صورت نیاز باید دستگاه مطابق گاز ورودی تغییر نماید.
- لوله های گاز ورودی به دستگاه تمیز می باشند. در صورت وجود ناخالصی در گاز مورد استفاده توصیه می گردد بر روی مسیر گاز ورودی به دستگاه یک فیلتر با سایز مناسب در نظر گرفته شود.
- بعد از متصل کردن شیر گاز ورودی به دستگاه از عدم وجود نشتی گاز در اتصالات مطمئن شوید.
- از لوله های گاز به عنوان اتصال زمین برای وسایل الکتریکی استفاده نکنید

## 9-5) اتصالات الکتریکی :

برق ورودی به دستگاه جریان متناوب با مشخصات **230V/50HZ** می باشد. استفاده از یک سیستم اتصال زمین مطابق روش های استاندارد اجباری می باشد. هم چنین اتصال یک فازخثی (L-n) توصیه می گردد.

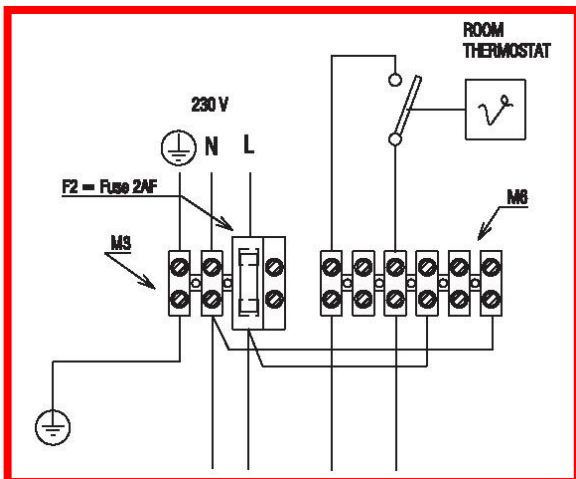
تولید کننده در خصوص آسیب های احتمالی بخاطر اشتباه در نصب اتصال زمین برای سیستم هیچ مسئولیتی را نمی پذیرد.

استفاده از لوله های آب به عنوان اتصال زمین برای لوازم الکتریکی ممنوع می باشد.

برای اتصال ترموستات اتاقی و تایمر به دستگاه به روش زیر اقدام کنید:

**نکته : حداکثر طول سیم برای ترموستات اتاقی و سنسور بیرونی 30 متر میباشد.**

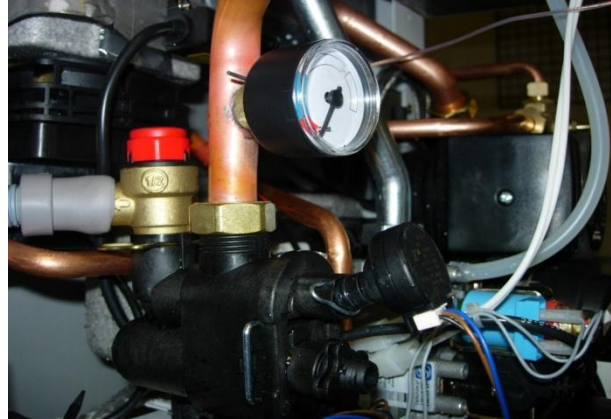
- صفحه کنترل را به سمت جلو بچرخانید، درب محفظه برد را باز نمایید
- مطابق اشکال ذیل کابل ترموستات اتاقی و یا تایمر را بر روی محل مربوطه ببندید.



## 9-6) پرو خالی کردن سیستم

### پر کردن مدار گرمایش :

برای شناخت قطعات به شکل ذیل توجه گردد:



بعد از بستن اتصالات مدار گرمایش دستگاه، به رفت و برگشت سیستم گرمایش محل نصب دستگاه، می‌توانید مدار گرمایش را پر نمائید. این عمل باید در حالتیکه دستگاه خاموش می‌باشد به شرح ذیل انجام شود:

1- در پوش شیر هواگیری اتوماتیک پمپ را با دو یا سه دور چرخاندن شل نمائید.

2- مطمئن شوید شیر آب سرد ورودی به دستگاه باز است.

برای پر کردن مدار، شیرپرکن دستگاه را باز کنید تا اینکه فشار نمایش داده شده بوسیله فشارسنج عدد 1 بار را نشان دهد (شکل ذیل)



بعد از پر کردن، شیرپرکن را ببندید.

خروجی شیر اطمینان (B) باید به یک سیستم تخلیه مناسب متصل گردد تولیدکننده هیچ مسئولیتی را برای هرگونه آب گرفتگی در محل نصب در صورت عمل نمودن شیر اطمینان نمی‌پذیرد.

### 9-6-1) خالی کردن آب سیستم مدار گرمایش :

- برای خالی کردن آب سیستم گرمایش ، اقدامات ذیل را انجام دهید:
- دستگاه را خاموش نمائید.
  - شیرتخلیه (A) شופاژ را توسط دست یا یک آچار تخت شل نمائید.
  - آب پائین ترین نقاط سیستم را نیز تخلیه نمائید.

### خالی کردن آب مدار آبگرم مصرفی :

- آب مدار آبگرم مصرفی باید به شرح ذیل تخلیه شود:
- شیر آب سرد ورودی به دستگاه را ببندید.
  - شیر خروجی آبگرم مصرفی را باز کنید.

## 9-6-2) تخلیه محصولات احتراق (دود) و ورودی هوای احتراق

### الف) مدل KI :

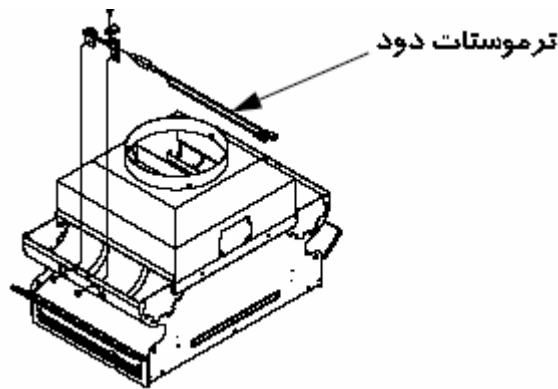
ضوابط استاندارد در زمینه تخلیه محصولات احتراق را مطالعه نمائید.

دریچه های ورودی هوای احتراق و تهویه باید مطابق استانداردهای جاری باشد.

لوله های دودکش باید غیر قابل انعطاف بوده و اتصالات بین قسمت های مختلف باید کاملاً درزبندی شده و همه قطعات باید در مقابل درجه حرارت ، تقطیر آب و تنش های مکانیکی مقاوم باشند.

لوله های دودکش بدون عایق می‌توانند خطر ساز باشند.

برای کنترل تخلیه صحیح محصولات احتراق، شופاژ مجهز به یک ترموستات ایمنی تخلیه محصولات احتراق می باشد، که یک کلید حرارتی بوده و بر روی سمت چپ کلاهدک تعدیل قرار گرفته است. چنانچه به هر دلیلی مسیر خروج دود مسدود گردد و مشکلی در خروج دود از سیستم دودکش وجود داشته باشد این ترموستات، خروج محصولات احتراق را از دودکش به فضای محل نصب احساس کرده و بلافاصله شופاژ دیواری را بطور اتوماتیک خاموش می‌نماید و کد 22 بر روی صفحه نمایشگر ظاهر میشود.



مطابق استاندارد اگر مسیر خروج دود از دستگاه بطور کامل مسدود گردد باید در کمتر از 2 دقیقه مشعل دستگاه خاموش گردد و تا رفع مشکل، دستگاه قفل گردد.

در صورت بروز این مشکل، پس از بررسی و رفع مشکل برای راه اندازی مجدد دستگاه بایستی RESSET گردد

تولیدکننده هیچ مسئولیتی را در قبال آسیب های ناشی از دستکاری دستگاه توسط افراد غیر مجاز نمی پذیرد.

ترموستات ایمنی تخلیه محصولات احتراق به هیچ وجه نباید از مدار خارج گردد. در صورت نیاز به تعویض این ترموستات تنها از نمونه های مورد تایید شرکت استفاده نمائید.

### ب مدل های KIS:

قواعد و ضوابط استاندارد در زمینه تخلیه محصولات احتراق را مطالعه نمائید.

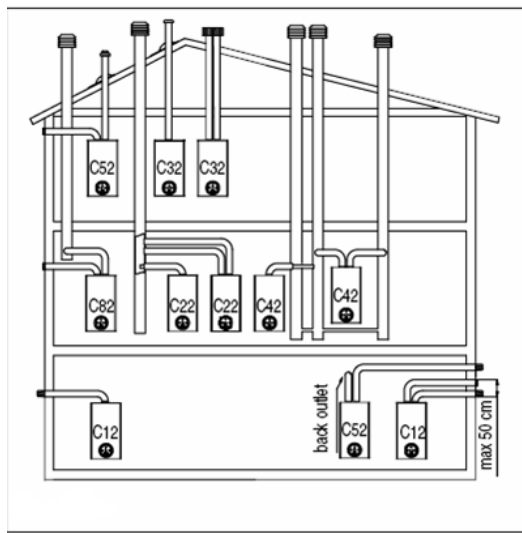
چنانکه می دانید شوفاژهای KIS دارای کلاهک تعدیل نمی باشند و به جای آن از یک فن برای خروج اجباری محصولات احتراق از داخل دستگاه به بیرون و ورود هوا به داخل دستگاه برای عمل احتراق استفاده می گردد بنابراین این نوع شوفاژها هیچ ارتباطی با فضائی که در آن نصب می شوند ندارند و از فضای نصب کاملاً ایزوله می باشند بنابراین به لحاظ نوع نصب دارای شرایط مناسبتری نسبت به مدل های KI می باشند.

در نصب شوفاژهای KIS برای خارج کردن محصولات احتراق و وارد کردن هوای مورد نیاز احتراق از لوله دودکش های مورد تایید شرکت استفاده نمائید و آنها را مطابق دستورالعمل بطور صحیح نصب نمائید.

این شوفاژها یک وسیله نوع C (محفظه بسته) می باشند چنانکه باید به یک لوله دودکش برای خروج محصولات احتراق و هم چنین به یک لوله دیگر برای ورود هوای احتراق متصل گردد که در صورت عدم اتصال یکی از لوله های خروج دود و یا ورود هوا دستگاه قادر به کار نخواهد بود.

### 9-6-3 روش های نصب مجاز شوفاژهای KIS

در شوفاژ دیواری ایزوله از محل نصب **پرو بنسره** نحوه تخلیه دود و تامین هوای احتراق به صورت القایی (**Induced draft venting**) می باشد و مطابق رده بندی صورت گرفته برای شوفاژهای ایزوله از محل نصب، این شوفاژ تنها برای نصب با سیستم های دودکش ذیل مجاز می باشد:



#### **C12 : تخلیه دیواری هم مرکز (دودکش ها افقی)**

لوله های تخلیه دود و مکش هوای احتراق می تواند به صورت هم مرکز و یا جداگانه از دستگاه خارج شود اما خروجی های آنها باید به صورت هم مرکز یا به اندازه کافی نزدیک (در حدود 50 سانتی متر) برای داشتن شرایط وزش باد (فشار) مشابه باشد.

#### **C22 : تخلیه هم مرکز در یک کانال مشترک**

مکش هوای احتراق و تخلیه دود در یک کانال مشترک می باشد

#### **C32 : تخلیه سقفی هم مرکز (دودکش ها عمودی)**

خروجی های دودکش شبیه C12 می باشد

#### **C42 : تخلیه و مکش مجزا توسط کانالهای مشترک**

تخلیه دودکش و مکش هوای احتراق در کانالهای مشترک جداگانه می باشد به گونه ای که خروجی های کانال در یک شرایط وزش باد (فشار) باشد.

#### **C52 : مکش هوای احتراق و تخلیه دود به صورت سقفی یا دیواری در نواحی مختلف فشاری**

مکش و تخلیه دود نباید هرگز بر روی دیوارهای روبروی هم قرار داده شوند.

**C82 :** تخلیه دود به صورت مشترک یا منفرد از طریق سقف و مکش هوای احتراق به صورت دیواری می باشد.

### **9-6-4) تدارک برای نصب مدل های KIS**

دستگاه باید بر روی یک سطح صاف، غیر قابل احتراق و عمودی که قادر به تحمل وزن دستگاه باشد نصب گردد.

هنگامیکه محل نصب دستگاه انتخاب گردید با استفاده از شابلون نصب بطور دقیق جای براکت را بر روی دیوار علامت گذاری کنید. با استفاده از شابلون تدارک دیده شده، یک دایره به قطر **105mm** (در صورت نصب دستگاه با دودکش افقی هم محور) برای عبور لوله دودکش را بر روی دیوار علامت

زده و سوراخ کنید. سوراخ مورد نظر باید یک شیب 1 درجه از شوفاز به بیرون برای بر طرف کردن احتمال ورود آب باران از طریق دودکش به دستگاه داشته باشد .

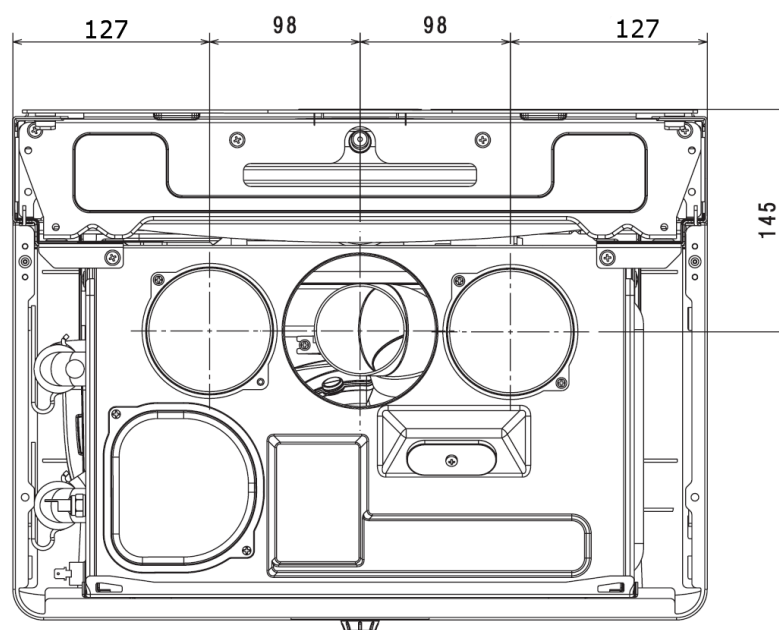
سوراخهای علامت گذاری شده برای براکت را سوراخ نموده و براکت را بر روی دیوار ببندید. برای اطمینان از اینکه براکت بطور محکم و ایمن نصب گردد از بستهای مناسب و کافی استفاده نمائید. پس از حصول اطمینان از محکم بودن براکت بر روی دیوار، شوفاز را بر روی براکت نصب شده قرار دهید.

### 9-6-5) اتصال دودکش :

برای خروج محصولات احتراق و فراهم کردن مجدد هوای مورد نیاز احتراق در شوفاز، ازلوله های دودکش ارائه شده توسط شرکت و یا دیگر دودکش های مورد تایید استانداردهای نصب دودکش که دارای ویژگیهای مشابه دودکش های شرکت می باشد استفاده نمائید. کنترل کنید که اتصالات چنانچه در دستوالعمل های نصب و استفاده سیستم دودکش نشان داده شده است صحیح می باشد. بویلر مطابق استاندارد یک وسیله نوع C ( ایزوله از محل نصب) می باشد و باید بطور ایمن به کانال تخلیه محصولات احتراق و کانال مکش هوای مورد نیاز احتراق متصل گردد در حالیکه هر دو کانال به فضای آزاد متصل می باشند.

مجرای خروجی دودکش دستگاه برای هر دو کاربرد دودکش افقی و عمودی قابل استفاده می باشد بعلاوه اگر مسیرهای طولانی دودکش مورد نیاز می باشد سیستم دودکش ( یک مسیر دودکش برای خروج دود و یک مسیردودکش دیگر برای ورود هوای مورد نیاز احتراق) می تواند استفاده گردد.

### نمای بالای بویلر به همراه اندازه های مرجع خروج دود و ورود هوا

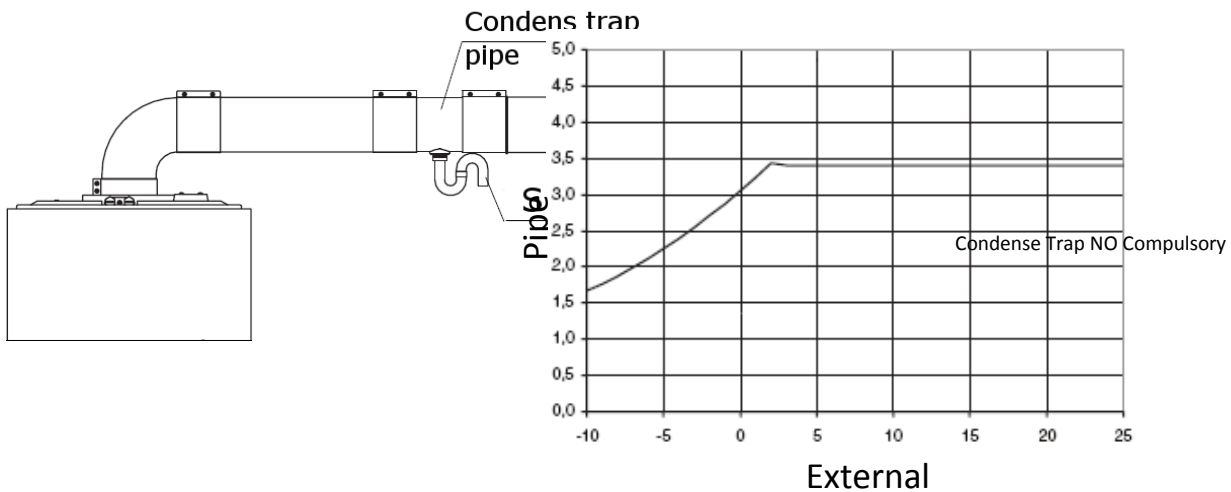
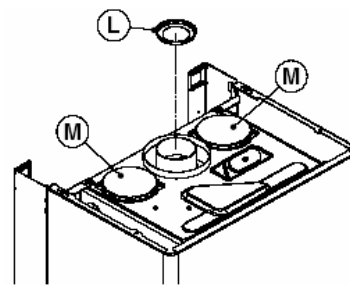
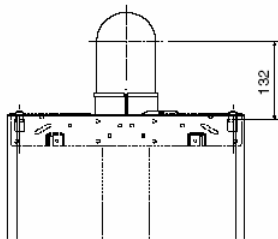




در شوفاژهای ایزوله از محل نصب **بنسره پرو** از سه سیستم دودکش برای خروج دود و تامین هوای مورد نیاز احتراق می توان استفاده نمود.

### 9-6-6) دودکش افقی هم محور (100-60):

در این سیستم از یک دودکش افقی هم محور (دو جداره) برای خروج دود و تامین هوای احتراق استفاده می گردد که قطر جداره داخلی **60mm** و قطر جداره خارجی **100mm** می باشد. زانوی متصل به مجرای خروجی دودکش دستگاه قابلیت چرخش 360 درجه را حول محور عمودی آن دارا می باشد.



با توجه به نمودار فوق نسبت به طول دودکش و دمای بیرون درین بایستی در فاصله 1 متری دستگاه نصب گردد.

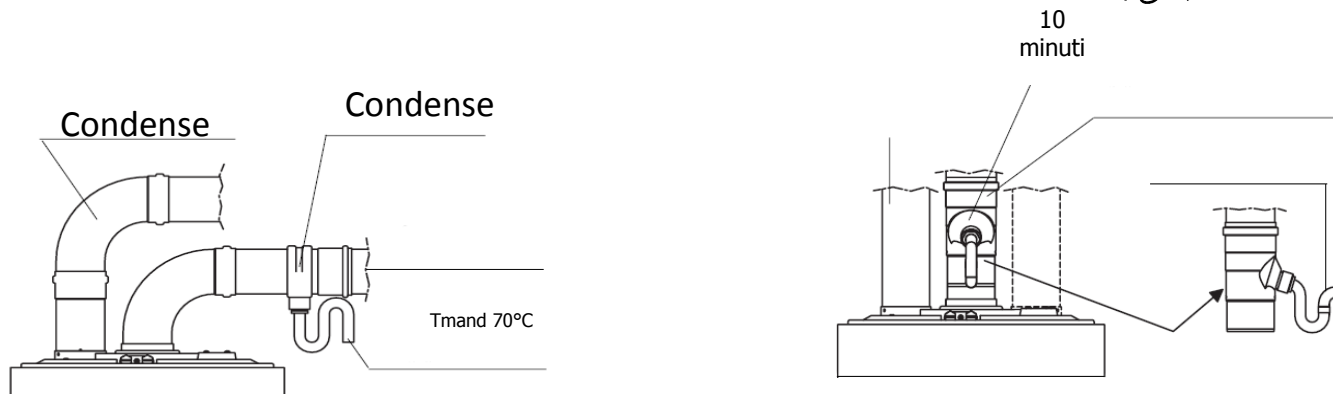
دودکش هم محور با توجه به نیازهای محل نصب می تواند در جهت های مختلف نصب گردد ضمن اینکه باید شرایط و طول های نشان داده شده در جدول ذیل را نیز برآورده نماید.

افت بار متناظر هر خم	
45° bend	0,5 meter
90° bend	1,0 meter

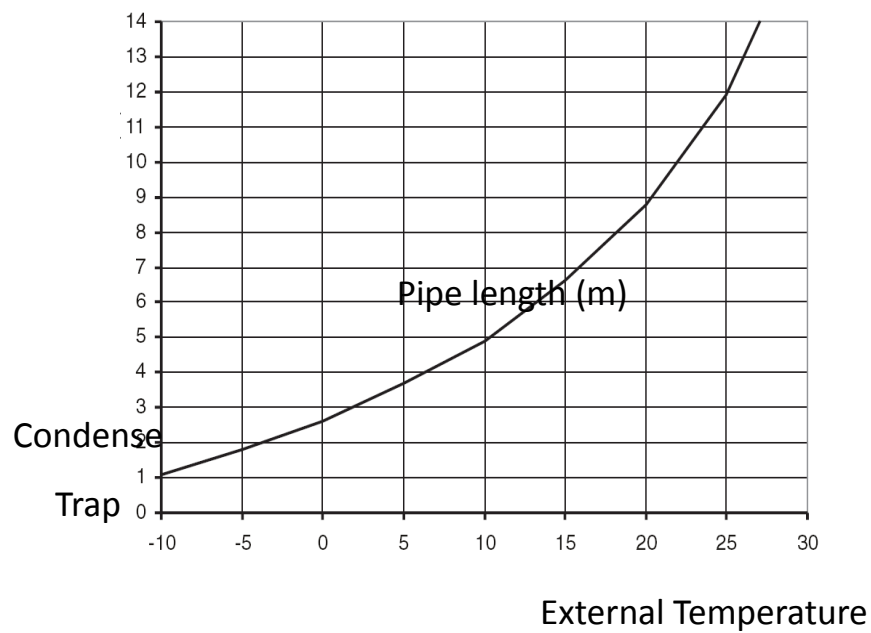
نکته : ماکزیمم طول مجاز دودکش دوجداره 3.40 متر میباشد.

### 9-6-7) سیستم دو لوله ای دودکش / هواکش (φ80):

در این سیستم از یک لوله (φ80) بعنوان دودکش برای خروج دود و از یک لوله دیگر (φ80) بعنوان هواکش برای تامین هوای احتراق استفاده می‌گردد. هر دو لوله در سیستم نصب دو لوله ای دودکش/هواکش ، با توجه به نیازهای محل نصب، قابلیت نصب در جهت های مختلف و مناسب را دارا می باشند



افت بار متناظر هر خم	
45° bend	0,5 meter
90° bend	0,8 meter



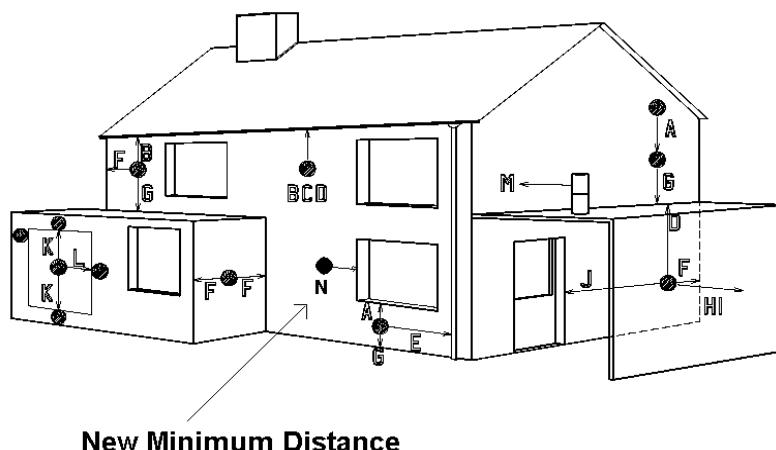
Flue Pipe

با توجه به نمودار فوق نسبت به طول دودکش و دمای بیرون درین بایستی در فاصله 1 متری دستگاه نصب گردد.

**ماکزیمم طول مجاز دودکش دوجداره 14+14 متر میباشد.**

**توجه:** ترمینال دودکش باید درجایی قرارگیرد که احتمال ایجاد مزاحمتی برای دیگران وجود نداشته باشد.

## وضعیت قرار گیری ترمینال



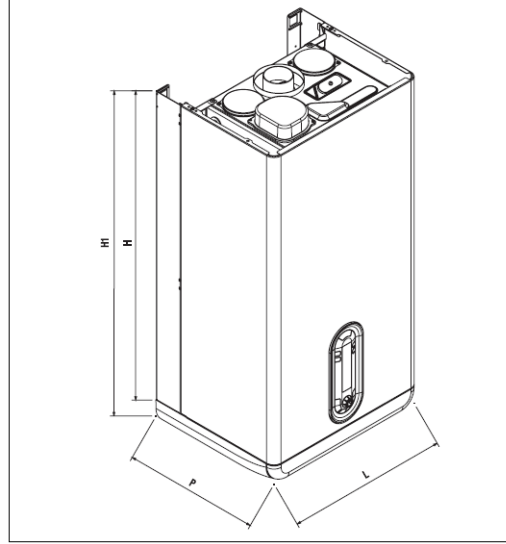
حداقل فاصله (mm)	وضعیت قرار گیری ترمینال	وضعیت ترمینال
300	مستقیماً زیر یک پنجره باز یا دیگر دریچه ها	A
25	زیر آبرو شیروانی ، لوله های فاضلاب یا ناودانی	B
25	زیر پیش آمدگی لبه بام	C
25	زیر بالکن ها یا سقف پناهگاه خودروها	D
75	از یک ناودانی عمودی یا فاضلاب	E
25	از یک کنج داخلی یا خارجی	F
300	بالای کف زمین، بام تخت یا سطح بالکن	G
600	از یک سطح مقابل ترمینال	H
1200	از ترمینال مقابل ترمینال	I
1200	از دریچه ای در پناهگاه خودرو (مثل در یا پنجره) به فضای مسکونی	J
150	فاصله یک ترمینال بطور عمودی از ترمینال دیگر بر روی همان دیوار	K
300	فاصله یک ترمینال بطور افقی از یک ترمینال دیگر بر روی همان دیوار	L
300	فاصله افقی یک ترمینال عمودی از یک دیوار	M
300	بطور افقی از یک دریچه ، پنجره قابل باز شدن و غیره...	N

**توجه:** ترمینال دودکش باید درجایی قرار گیرد که احتمال ایجاد مزاحمت های فیزیکی برای دیگران وجود نداشته باشد.

**نکته 1:** دقت شود جهت رعایت اصول ایمنی نصب، از تمامی اجزای موجود در کیت دودکش (با توجه به طول دودکش) استفاده گردد.

**نکته 2:** جهت مهار دودکش به دیوار یا سقف در فضای باز الزاماً از بست های مخصوص استفاده گردد. در فضای بسته نیز نسبت به طول دودکش از این بست ها استفاده می گردد.

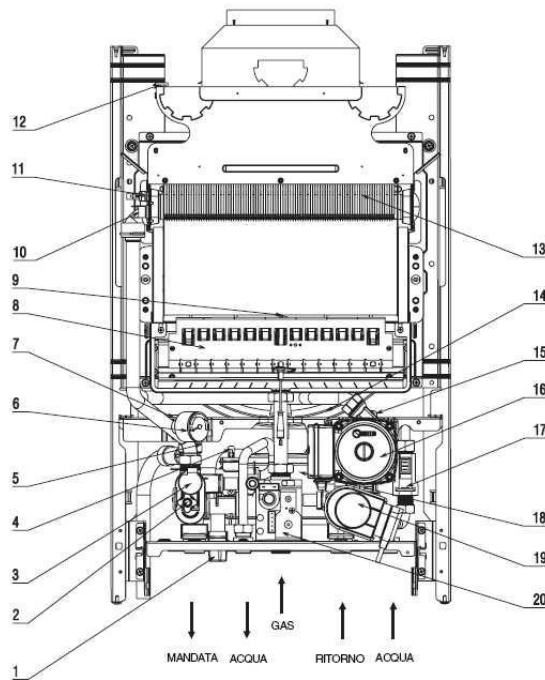
8-6-9) ضمیمه 1: ابعاد محصول



<b>BENESSERE PRO</b>	<b>30 KIS</b>	<b>28 KI</b>
H - HEIGHT(mm)	<b>740</b>	<b>740</b>
L - LENGHT (mm)	<b>452</b>	<b>450</b>
P - WIDTH (mm)	<b>332</b>	<b>332</b>
WEIGHT (Kg)	<b>43</b>	<b>33</b>

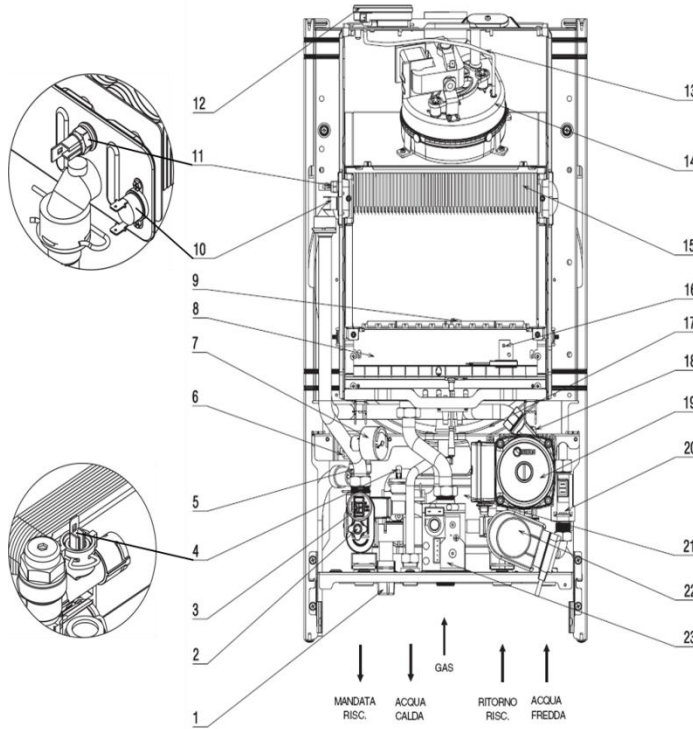
9-6-9) ضمیمه 2: قطعات اصلی محصول

الف - KI



شماره	شرح قطعه
1	شیر پر کن
2	شیر تخلیه آب مدار گرمایش
3	حسگر فشار آب
4	آبگرم مصرفی NTC
5	شیر اطمینان
6	فشار سنچ
7	ترانس جرعه زن
8	مشعل
9	الکتروود جرعه زن و حسگر شعله
10	کلید حرارتی
11	ان تی سی گرمایش
12	ترموستات دود
13	مبدل حرارتی اصلی
14	منبع انبساط
15	شیر هواگیری اتوماتیک
16	پمپ
17	فلوسویچ
18	مجموعه مبدل صفحه ای
19	شیر سه طرفه
20	شیر گاز

KIS- ب (10-6-9)



شماره	شرح قطعه
1	شیر پرکن
2	شیر تخلیه آب مدار گرمایش
3	حسگر فشار آب
4	ان تی سی آبگرم مصرفی
5	شیر اطمینان
6	ترانس جرقه زن
7	فشار سنج
8	مشعل
9	الکتروود جرقه زن و حسگر شعله
10	کلید حرارتی
11	ان تی سی گرمایش
12	کلید فشار ایمنی دودکش
13	لوله سیلیکونی
14	فن
15	مبدل حرارتی اصلی
16	ترموستات ایمنی مشعل
17	منبع انبساط
18	شیر هواگیری اتوماتیک
19	پمپ
20	فلوسوئچ
21	مبدل ثانویه
22	شیر 3 طرفه
23	شیر گاز

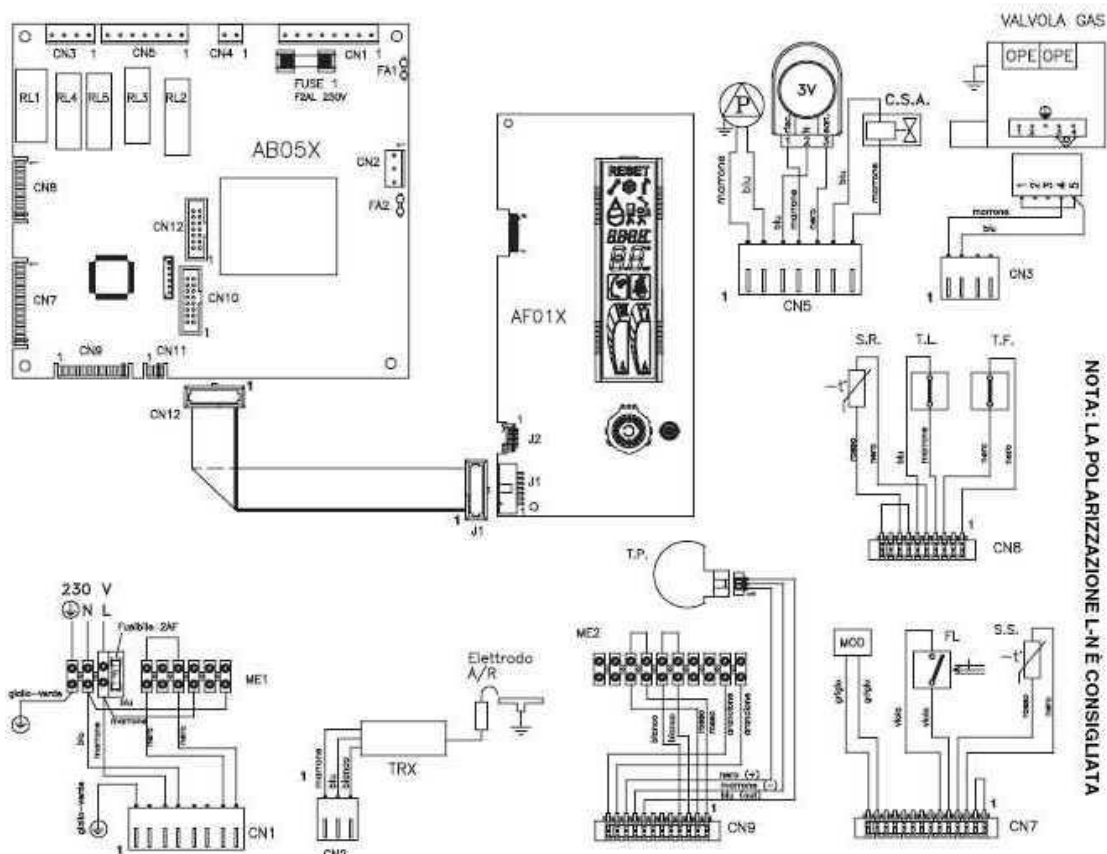
## 9-6-11) ضمیمه 3: شناسنامه محصول

### اطلاعات فنی

CH/DHW* nominal heating capacity (Hi)	kW	31,30
	kcal/h	26.918
CH/DHW* nominal heating power	kW	28,30
	kcal/h	24.334
CH reduced heating capacity (Hi)	kW	10,70
	kcal/h	9.202
CH reduced heating power	kW	9,21
	kcal/h	7.923
DHW* reduced heating capacity (Hi)	kW	8,70
	kcal/h	7.482
DHW* reduced heating power	kW	7,49
	kcal/h	6.442
Working efficiency Pn max - Pn min	%	90,4-86,1
Working efficiency 30%	%	90,3
Electric power	W	85
Supply voltage	V - Hz	230-50
Protection level	IP	X5D
<b>CH operation</b>		
Maximum pressure - temperature	bar-°C	3-90
Minimum pressure for standard working/operating	bar	0,25-0,45
Selection field of CH water temperature	°C	40-80
Pump: maximum head available for system	mbar	300
capacity	l/h	1000
Membrane expansion tank	l	8
Expansion vessel pre-charge (CH)	bar	1
<b>DHW operation*</b>		
Maximum pressure	bar	6
Minimum pressure	bar	0,15
Specific capacity following EN625	l/min	-
Hot water quantity: $\Delta t$ 30° C	l/min	13,5
DHW minimum capacity	l/min	2
Selection field of DHW temperature	°C	35-60
Flow regulator	l/min	12



## برد الکترونیکی (KI) (12-6-9)



# برد الکترونیکی (KIS) (13-6-9)

