

## فصل سوم: نصب و راه اندازی شوفاز BN324i

برای نصب و راه اندازی دستگاه شوفاز BN324i مطابق ذیل عمل می نمائیم.

### ۱-۳- اقدامات لازم قبل از نصب دستگاه

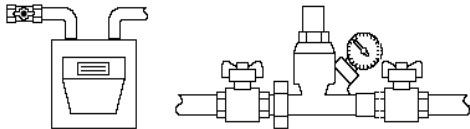
اقدامات قبل از نصب دستگاه پکیج دیواری BN324i به شرح ذیل است.

- ۱- قبل از نصب و راه اندازی دستگاه، در جهت خرید ۱ عدد سختی گیر برای مناطقی که دارای املاح آب زیاد می باشند و همچنین ۱ عدد دستگاه محافظ پکیج جهت استفاده مخصوص دستگاه شوفاز دیواری، مشتری را راهنمایی فرمائید. مقتضی است به جهت کاهش هزینه‌های بعدی مشتریان، به گونه ای عمل نمائید که مشتری ترغیب به استفاده از امکانات فوق گردد.
- ۲- قبل از نصب دستگاه، به منظور باز بودن مسیر خروج دود از ابتدا تا انتهای دودکش روی بام منزل و اطمینان از عدم شکستگی در مسیر آن از صحت عملکرد دودکش، نصب اتصالات و درز بند بودن آن اطمینان حاصل نمائید. (مسیر دودکش را مطابق استاندارد اشاره شده در جزوه سطح ۲ بررسی و از صحت عملکرد دودکش اطمینان حاصل نمائید)

### ۲-۳- اقدامات اولیه

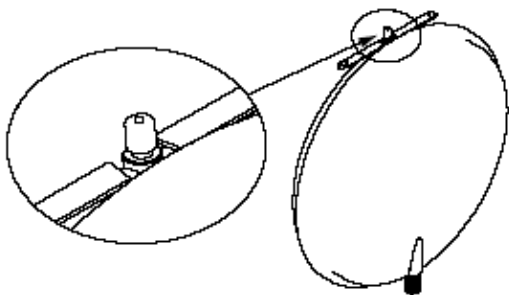
قبل از روشن کردن دستگاه و راه اندازی آن کنترل موارد ذیل ضروری می باشد:

۱. شیرهای گاز و آب ورودی به سیستم باز باشند.
- نوع گاز و فشار ورودی مطابق آنچه بر روی صفحه مشخصات و یا در دستورالعمل نصب و راه اندازی ذکر شده است باشد.



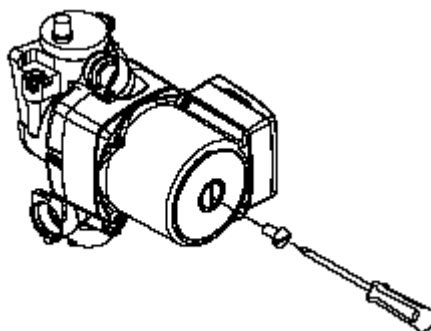
درپوش شیرهاگیری باز باشد.

۲. سیم کشی و اتصال سیم ها صحیح باشد.
۳. دودکش ها برای خروج دود و هم چنین ورود هوای احتراق مناسب باشند.
۴. فشار هوای منبع انبساط باید  $1 \text{ bar} + 1$  باشد. درپوش شیرهای منبع انبساط را که بر روی قسمت بالای منبع انبساط می باشد باز نموده و با کمک یک فشار سنج، فشار هوا را کنترل نمائید و در صورت نیاز به افزایش و یا کاهش فشار آنرا بر روی  $1 \text{ bar}$  تنظیم نمائید.



توجه مهم :

کنترل فشار هوای منبع انبساط باید درحالتی که سیستم خالی از آب می‌باشد انجام گردد. در راه اندازی اولیه پمپ و پیش از روشن کردن آن باید در پوش جلویی پمپ را برداشته و محور پمپ را بصورت دستی بکار انداخت و چک نمود که محور موتور آزادانه بچرخد و حرکت آن دیده شود.



قبل از باز کردن و برداشتن در پوش جلویی پمپ تمهیدات لازم را برای جلوگیری از ریختن آب بر روی قطعات الکتریکی که در زیر پمپ قرار گرفته اند انجام دهید. فشار آب مدار گرمایش بین ۱ تا ۱/۵ بار باشد.



### ۳-۳- بازرسی های مورد نیاز بعد از اولین راه اندازی

بعد از روشن شدن مشعل، عملکرد شופاژ و خاموش و روشن شدن مشعل را به روش های ذیل کنترل کنید:

- تغییر وضعیت دسته انتخاب وضعیت
- چرخاندن پتانسیومترهای آبگرم مصرفی و گرمایش
- تنظیم درجه حرارت مورد نیاز اتاق بوسیله تایمر یا ترموستات اتاقی
- تست عملکرد دستگاه در مدار گرمایش و آبگرم مصرفی و همچنین کنترل عملکرد LED جرقه زن / حسگر شعله و ترموستات دود بعد از چند دقیقه کارکرد مداوم دستگاه در مدار گرمایش ، دسته انتخاب وضعیت را بروی حالت تابستانی «☀» قرار داده و یکی از شیرهای آبگرم مصرفی را باز نگهدارید تا مواد زائد و مواد باقی مانده از پروسه

تولید از مدار داخلی دستگاه خارج شوند و هم چنین در این حالت موارد ذیل را کنترل نمائید:

- فشار جریان گاز ورودی و داخل چند راهه
  - صحیح بودن عمل احتراق با اندازه گیری محصولات
- همچنین کنترل کنید که فشار آب مدار گرمایش بعد از هواگیری و هنگام سرد بودن سیستم بین ۱ تا ۱/۵ بار می باشد.

#### ۴-۳- فرآیند تبدیل نوع گاز

هر تبدیل گازی از شهری به مایع و بالعکس حتی بعد از نصب شوفاژ به آسانی قابل انجام می باشد نوع سوخت شوفاژ با استفاده از قطعاتی که به همین منظور به صورت یک مجموعه در داخل یک کیسه در نظر گرفته شده است برحسب نیاز قابل تبدیل می باشد.

- بسته تبدیل گاز شهری به مایع
- بسته تبدیل گاز مایع به شهری

برای انجام تبدیل نوع گاز شوفاژ مطابق دستورالعمل ذیل عمل نمائید:

- جریان برق اصلی به شوفاژ را قطع نموده و شیر اصلی گاز را ببندید.
- رویه شوفاژ را بردارید.
- کابل برق ورودی به دستگاه را از پریز برق جدا نمائید.
- پیچ های نگهدارنده مشعل را باز کنید و آنرا به همراه اتصالات و کابل مربوطه بیرون آورید.
- با استفاده از یک آچار بکس یا آچار تخت ، نازل ها را باز نموده و آنها را با نازل هایی که در بسته مربوط می باشد جایگزین نمائید.
- حال مجدداً مجموعه مشعل را در جای خود بر روی صفحه پشتی محفظه احتراق ببندید.

#### ۵-۳- تنظیم فشار گاز داخل چندراهه مشعل (سیت ۸۴۰ و ۸۴۵)

موارد ذیل برای کنترل و تنظیم فشار گاز بر روی شیر گاز ضروری می باشند:

- کیت تنظیم فشار گاز که شامل قطعات ذیل می باشد:
- دو عدد فشارسنج ۲۵ میلی بار و ۶۰ میلی بار
- شیلنگ سیلیکونی
- آچار مخصوص تنظیم فشار گاز ( در صورت عدم دسترسی به این آچار می توانید از یک پیچ گوشتی متوسط تخت و همچنین آچار ۱۰ میلی متر نیز استفاده نمائید)

## اندازه گیری فشار گاز ورودی (شهری - مایع) سیست ۸۴۵ و ۸۴۰ با گیج صفر تا ۶۰ میلی بار

۱. با باز کردن رویه ، ابتدا شیر ورودی گاز ساختمان را می بندیم،
۲. پیچ بازدید گاز ورودی بر روی شیر گاز دستگاه را شل می کنیم.
۳. یک سر شیلنگ سیلیکونی را داخل گیج فشار گاز قرار داده و سر دیگر آنرا به پیچ بازدید ورودی شیر گاز دستگاه متصل می نمائیم.
۴. حال با باز کردن شیر گاز ورودی ساختمان و قرار دادن دستگاه در وضعیت آبگرم مصرفی و با باز کردن شیر آبگرم ، در حالیکه دستگاه در حداکثر توان کار می کند ، فشار گاز ورودی را اندازه گیری می کنیم. (توجه فرمائید : استاندارد فشار ورودی گاز مایع ۲۸ میلی بار و استاندارد گاز شهری ۱۳/۵ میلی بار می باشد.)

### دقت فرمائید

پس از اندازه گیری فشار گاز ورودی ، شیر ورودی گاز را بسته و شیلنگ سیلیکونی متصل به گیج را از محل پیچ بازدید گاز ورودی دستگاه خارج نموده و پیچ ورودی را محکم کرده و از عدم نشتی احتمالی گاز اطمینان حاصل می نمائیم.

در حالیکه شوفاژ خاموش می باشد فشار استاتیک را اندازه گیری نمائید که نباید بیش از ۵۰ میلی بار باشد.

### تنظیم فشار گاز حداقل و حداکثر خروجی (چندراهه) سیست ۸۴۵ با گیج صفر تا ۲۵ میلی بار جهت گاز شهری :

۱. پیچ بازدید گاز خروجی شیر گاز دستگاه را شل نموده.
۲. شیلنگ سیلیکونی گیج را به محل پیچ متصل می نمائیم.
۳. شیر ورودی گاز ساختمان را باز کرده و دستگاه را در وضعیت آبگرم مصرفی قرار می دهیم.
۴. در حالیکه دستگاه در حداکثر توان کار می کند، فشار گاز حداکثر در خروجی شیر گاز را طبق اعداد جدول پیوست تنظیم می نمائیم.
۵. به منظور تنظیم فشار گاز حداقل می بایست، با قطع اتصال یکی از سیمهای ماژولیشن شیر گاز ۸۴۵ اقدام به تنظیم فشار گاز حداقل مطابق اعداد جدول پیوست نمائیم.

### تنظیم فشار گاز حداقل و حداکثر خروجی (چندراهه) سیست ۸۴۵ با گیج صفر تا ۶۰ میلی بار جهت گاز مایع :

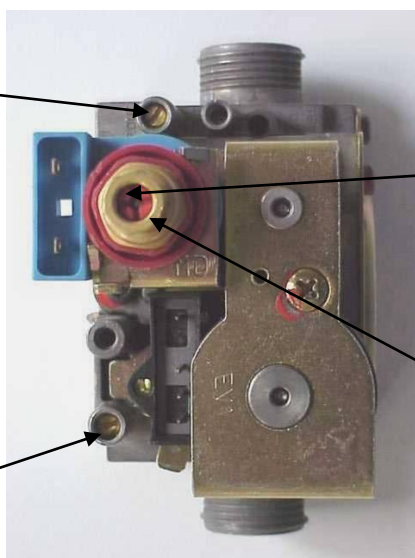
طبق توضیحات بند بالا تمام عملیات تکرار شده ولی فقط به جای گیج صفر تا ۲۵ میلی بار از گیج صفر تا ۶۰ میلی بار مطابق اعداد جدول پیوست فشار گاز حداقل و حداکثر تنظیم میگردد.

**دقت فرمائید :** با توجه به اینکه شیر گاز سیت ۸۴۰ فاقد شیر ماژولیشن می باشد، لذا جهت تنظیم فشار گاز حداکثر در خروجی شیر گاز، مطابق بند بالا عمل نموده و فشار گاز خروجی را تنظیم نمائید. ( استاندارد فشار ورودی گاز مایع ۲۸ میلی بار و استاندارد گاز شهری ۱۸ میلی بار می باشد.)

### تذکر مهم در خصوص استفاده از کیت تنظیم فشار گاز

- با توجه به حساسیت و دقت گیج های فوق در اندازه گیری فشار گاز، می بایست به منظور تنظیم دقیق فشار گاز مطابق دستورالعمل فوق، هر کدام از گیج های داخل کیت در زمان اندازه گیری فشار خاص، مورد استفاده قرار گیرد تا آسیبی به گیج وارد نگردد لذا دقت فرمائید در اندازه گیری فشار گاز بالا (فشار گاز ورودی ، فشار گاز مایع) حتما از گیج صفر تا ۶۰ میلی بار و در اندازه گیری فشار گاز پایین (فشار گاز خروجی و ...) از گیج صفر تا ۲۵ میلی بار استفاده نمائید.

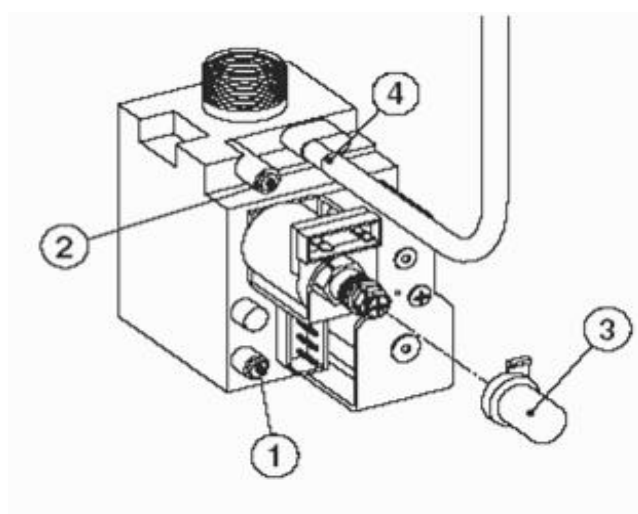
محل اندازه گیری فشار  
داخل چندراهه



پیچ تنظیم حداقل فشار گاز  
داخل چندراهه مشعل

پیچ تنظیم حداکثر فشار گاز  
داخل چندراهه مشعل

محل اندازه گیری فشار  
گاز ورودی



### کنترل و تنظیم فشار گاز داخل چند راهه مشعل در حالت گرمایش

با توجه به طراحی برد در این مدل دستگاه (BN324i تاریخ تولید ۸/۸۸) پس از تنظیم فشار گاز در مدار آبگرم مصرفی بعد از تغییر فصل (برگشت به مدار گرمایش) فقط ۵۰ درصد گاز تنظیم شده در آبگرم مصرفی را در مدار گرمایش خواهیم داشت که این مقدار بعد از ۱۵ دقیقه از کارکرد دستگاه در حالت ماکزیمم قرار خواهد گرفت..

### احتراق آهسته ( Slow ignition )

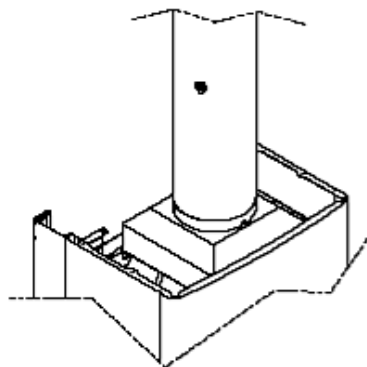
عمل احتراق آهسته قابل تنظیم بوسیله تکنسین نمی‌باشد چرا که مقدار آن از قبل توسط میکروپروسسور موجود بر روی برد کنترل تنظیم شده است.

بعد از روشن شدن مشعل مطمئن شوید که فشار نمایش داده شده توسط فشارسنج ثابت و پایدار بوده و یا توسط یک میلی آمپر متر که با یک سیم مدولاتور شیر گاز به حالت سری می‌باشد مطمئن شوید که حداکثر جریان مورد نیاز مدولاتور برقرار می‌باشد. (۱۲۰ میلی آمپر برای گاز شهری)

### ۳-۶- کنترل پارامترهای احتراق

با توجه به عملکرد متفاوت این برد در مدار گرمایش و آبگرم مصرفی مراحل انجام عمل آنالیز محصولات احتراق به شرح ذیل می‌باشد:

- دو شاخه برق دستگاه را وصل کنید.
- دسته انتخاب وضعیت را در موقعیت تابستانی قرار دهید
- شیر آبگرم مصرفی را باز کنید
- دسته پتانسیومتر مصرفی را در حداکثر قرار دهید
- در این حالت شوافاژ با حداکثر توان حرارتی شروع به کار می‌کند و عمل اندازه گیری پارامترهای احتراق توسط آنالیزور محصولات احتراق از سوراخی که برای عبور پروب آنالیزور بر روی بدنه لوله دودکش به فاصله حداقل ۲۵۰ میلی متر از دهانه خروجی کلاهک تعدیل در نظر گرفته شده اندازه گیری گردد.



## خاموش کردن دستگاه

اگر برای مدت طولانی از دستگاه خود استفاده نمی‌کنید، آنرا به صورت زیر خاموش نمایید.

- کابل ورودی برق را از پریز جدا کنید
- شیر اصلی گاز را بسته و شیر فلکه مسیرهای رفت و برگشت گرمایش (حرارت مرکزی) و آبگرم مصرفی را ببندید. در این حالت پمپ از کار می‌افتد. چنانچه احتمال یخ زدگی در محل استفاده از دستگاه وجود دارد، آب سیستمهای گرمایش (حرارت مرکزی) و آبگرم مصرفی شوفاژ دیواری را تخلیه نمایید

## ۷-۳- اقدامات لازم در زمان راه اندازی دستگاه

- ۱- در زمان راه اندازی دستگاه، از عدم گیرپاژ بودن پمپ اطمینان حاصل نمائید.
- ۲- در زمان نصب دستگاه، به منظور کنترل نشت گاز، حتماً مواضع ذیل را بازرسی نمائید.
  - ❖ کنترل نشت گاز از شیر گاز (پیچ بازديد فشار گاز ورودی و چند راهه مشعل بر روی شیر گاز دستگاه)
  - ❖ کنترل نشت گاز از مهره و واشر لوله اتصال به چند راهه مشعل
  - ❖ کنترل واشر آزیست الیو گاز
  - ❖ کنترل شلنگ گاز به لحاظ ترک خوردگی و احتمال وجود سوراخ های ریز
  - ❖ کنترل نشت گاز از بست های شلنگ از قسمت الیو شیر گاز ورودی و الیو مرتبط با دستگاه فقط از طریق کف صابون (توضیح اینکه تست نشتی های ریز از طریق شعله آتش کبریت و فندک امکان پذیر نیست )
- ۳- در زمان آب گیری دستگاه، به منظور کنترل نشتی آب از مسیر رفت و برگشت تاسیسات، رادیاتورها، اتصالات و شیر آلات بازديد بعمل آورید. همچنین لازم به یاد آوری است که می‌بایست نسبت به رطوبت روی اتصالات و... نیز حساس باشید.
- ۴- در زمان آبگیری دستگاه، نسبت به هواگیری مناسب دستگاه و رادیاتورها اقدام نمائید.
- ۵- بعد از نصب دستگاه، می‌بایست دستگاه را در مسیر رفت و برگشت گرمایش به شیر آلات (شیر فلکه ۳/۴) مجهز نمائید.
- ۶- لازم به ذکر است که سرویسکاران موظف به یاد آوری به مشتریان جهت خرید شیر آلات استاندارد بوده و همچنین می‌بایست بدون دریافت وجه از مشتری نسبت به نصب شیر آلات اقدام نمایند و در صورت ممانعت مشتری از خرید شیر آلات، سرویسکار می‌بایست در فاکتور نوشته و مشتری حتماً آن را امضاء نماید.
- ۷- بعد از نصب دستگاه، نسبت به شستشوی مدار گرمایش با آبگرم مصرفی دستگاه (مطابق دستورالعمل های قبلی) اقدام نمائید.
- ۸- در زمان راه اندازی، نسبت به تنظیم دقیق فشار گاز (مطابق دستورالعمل های قبلی) دستگاه اقدام نمائید.
- ۹- سیم کشی و اتصال سیمها کنترل شود.

سیم کشی و اتصال سیم ها در شופاژ BN324i مطابق ضمیمه می باشد.

