

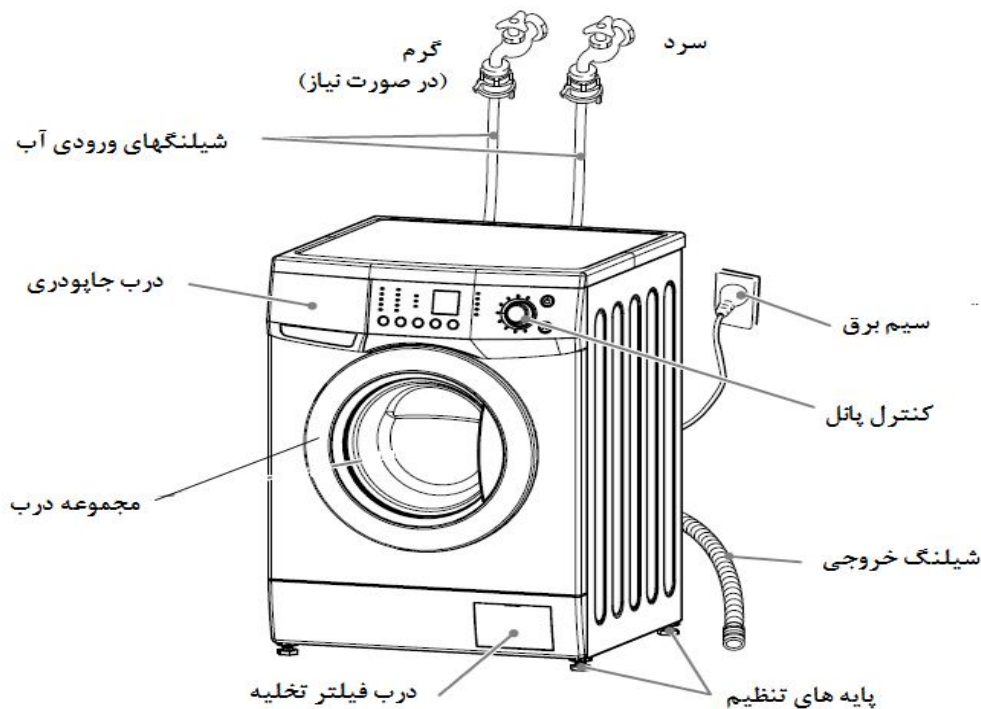
DAEWOO

نصب استاندارد ماشینهای لباسشویی تمام اتوماتیک دوو



واحد آموزش و پشتیبانی فنی دوو | دی ماه 1389

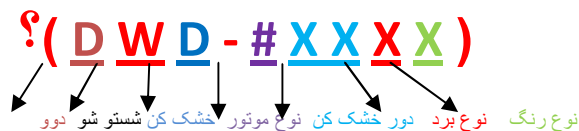
## آشنایی با قسمت‌های مختلف دستگاه:



شناسایی لباسشویی های 8 کیلوئی دوو از روی کد مدل

DWD-F1251	DWD-F1041
DWD-F1252	DWD-F1042
DWD-F1253	DWD-F1043
DWD-FD1441	DWD-F1051
DWD-FD1442	DWD-F1052
DWD-FD1443	DWD-F1053
DWD-FD1451	DWD-F1241
DWD-FD1452	DWD-F1242
DWD-FD1453	DWD-F1243

- بطور کلی برای شناسایی مشخصات لباسشویی های تمام اتوماتیک دوو می توان از فرمت ذیل استفاده نمود.



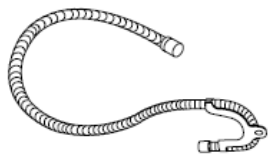



- DWD نشاندهنده محصول با برند دوو می باشد.
- # نشاندهنده نوع موتور محصول می باشد (F یونیورسال و FD دایرکت درایو)
- XX بعد از # نشاندهنده حداکثر دور خشکن کن محصول می باشد که با توجه به برنامه برد می تواند 1000 دور (10) 1200 دور (12) یا 1400 دور (14) باشد.
- X سوم هویت کنترل پانل را نشان می دهد و در کلیه محصولات که X سوم آنها یکسان باشد کنترل پانل یکسانی از نظر شکل ظاهری دارند.
- X چهارم نشاندهنده رنگ درب، کنترل پانل و بدنه می باشد .
- عدد 1 نشاندهنده محصول با درب ،بدنه و کنترل پانل سفید می باشد. عدد 2 نشانهنده محصول با درب براق کروم، کنترل پانل و بدنه سفید می باشد. عدد 3 نشاندهنده درب براق کروم، بدنه و کنترل پانل نقره ای میباشد.
- موارد ارایه شده می تواند راهنمای خوبی در درخواست لوازم یدکی محصولات باشد.

### نحوه نصب و راه اندازی محصولات دوو

1. خارج کردن محصول از کارتن محصول و کنترل متعلقات ( شیلنگ تغذیه سرد و گرم،دفترچه راهنما، کارت ضمانت، کارت نصب دفترچه نام و نشانی سرویسکاران)

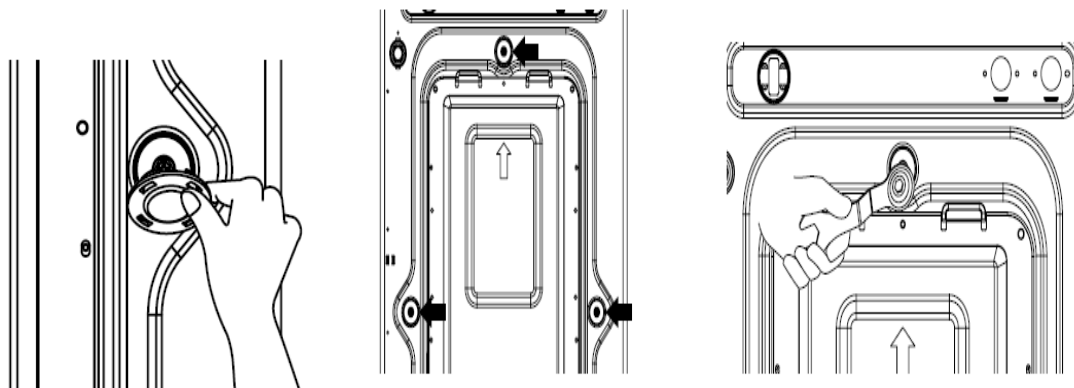
تذکر: محصولات دایرکت درایو تک شیر برقی بوده و فقط یک شیلنگ تغذیه در متعلقات قرار دارد.

تذکر: محصولات دایرکت درایو تک شیر برقی بوده و فقط یک شیلنگ تغذیه در متعلقات قرار دارد.

شیلنگ تخلیه	شیلنگ ورودی آب	راهنمای مصرف کننده	دربوش قفل چلیک
			

2. کنترل بدنه از لحاظ دفرمگی حین حمل و نقل

3. باز کردن 3 عدد پیچ قفل کن چلیک و خارج کردن آنها از داخل حفره های بدنه و جازدن درپوش مربوطه



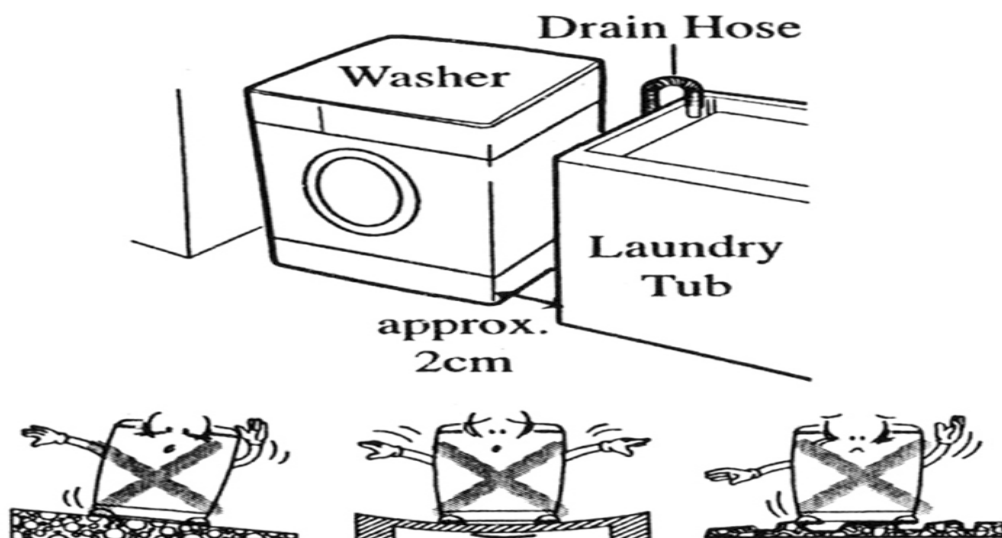
4. باز کردن سینی پشت و پانل رو و کنترل آرایش درخت سیم، تسمه، فیش ها، سوکتهای متصل شده و کلیپس جنت ها و لوله های قابل رویت (در موتورهای دایرکت درایو پیچ روتور و فیشهای استاتور بررسی گردد)

5. نصب دریچه سینی پشت، پانل رو و نصب لوله های تغذیه به شیر برقی سرد و گرم (در صورت وجود)

6. پایه ریگلاژهای عقبی محصول را تا انتها روی بدنه ببندید و مهره های قفل کن آن را محکم نمایید

7. قبل از قرار دادن محصول در محل باید به ویژگیهای محل نصب توجه نمود.

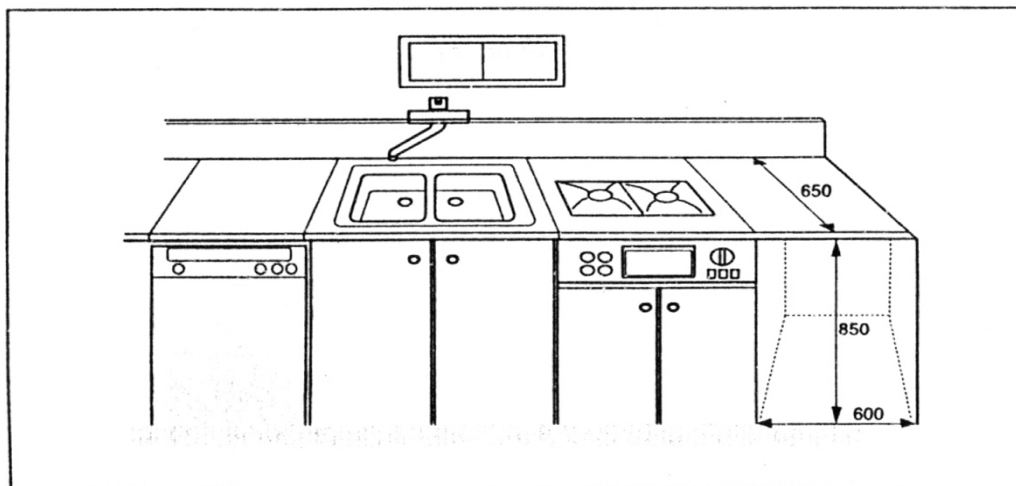
شیب مجاز سطح زیر ماشین لباسشویی 1 درجه می باشد.



**8. فضای باز اضافه:**

در محل نصب ماشین لباسشویی می بایست از جهت های مختلف فواصل زیر رعایت شوند.

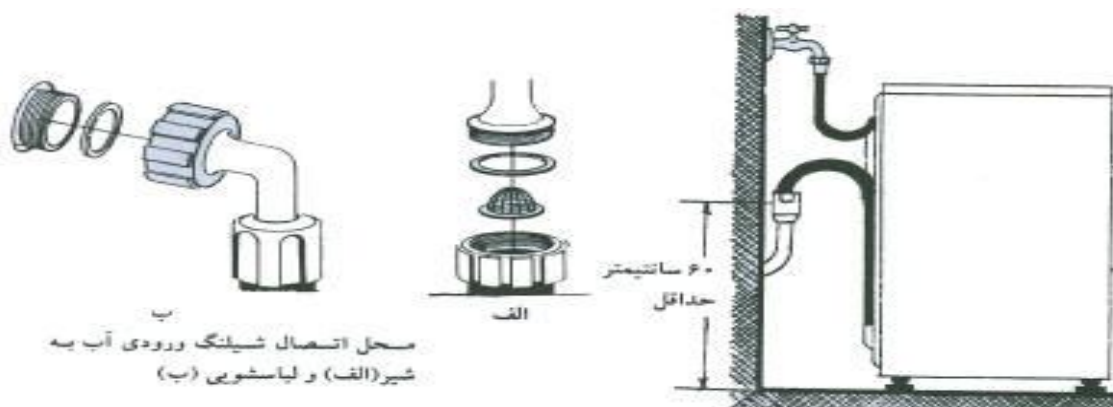
(10 سانتی متر از پشت، 2 سانتی متر از چپ و راست)

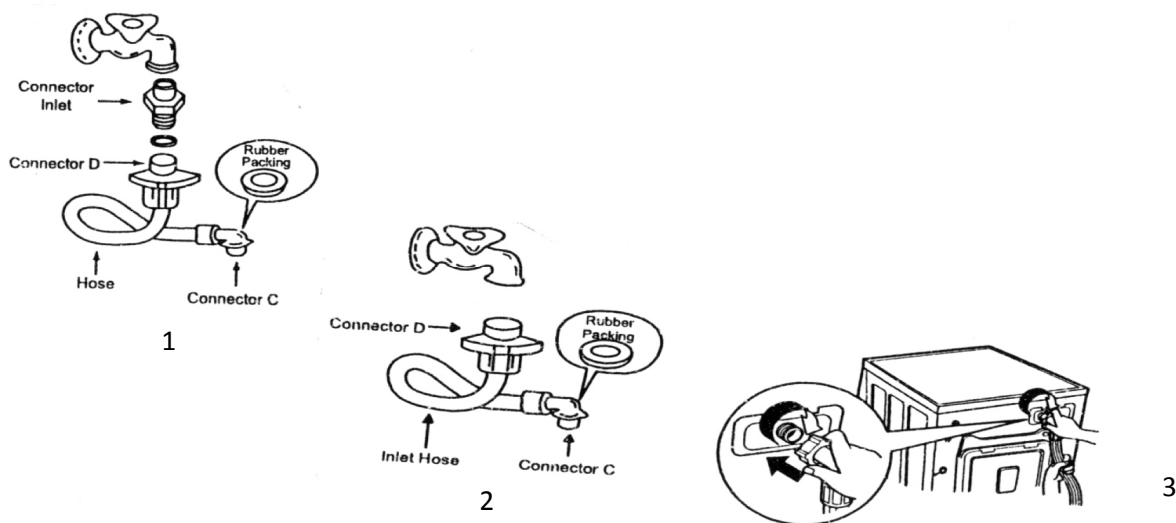


9. محصول را در محل مورد نظر قرار دهید، لوله های تغذیه و شلنگ تخلیه را به شیر آب سرد و گرم و لوله فاضلاب متصل نمایید.

توجه:

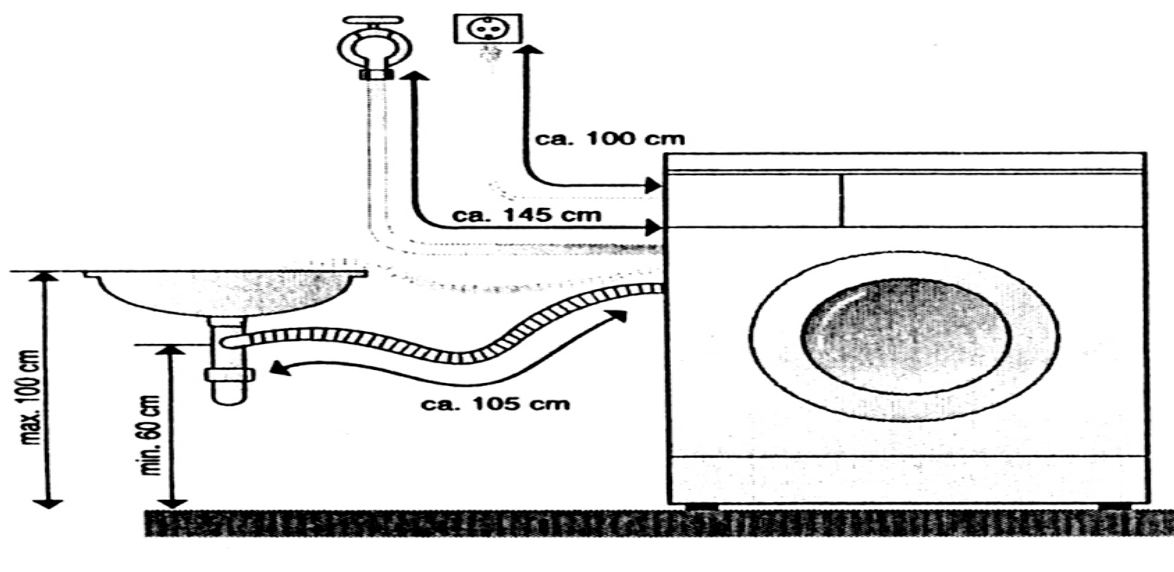
از نصب محصول روی موکت و فرش خودداری نمایید زیرا در این حالت امکان تنظیم دقیق پایه ها وجود ندارد و باعث لرزش محصول در سیکل خشک کن می شود. حداقل ارتفاع نصب لوله تخلیه 60 سانتی متر می باشد.



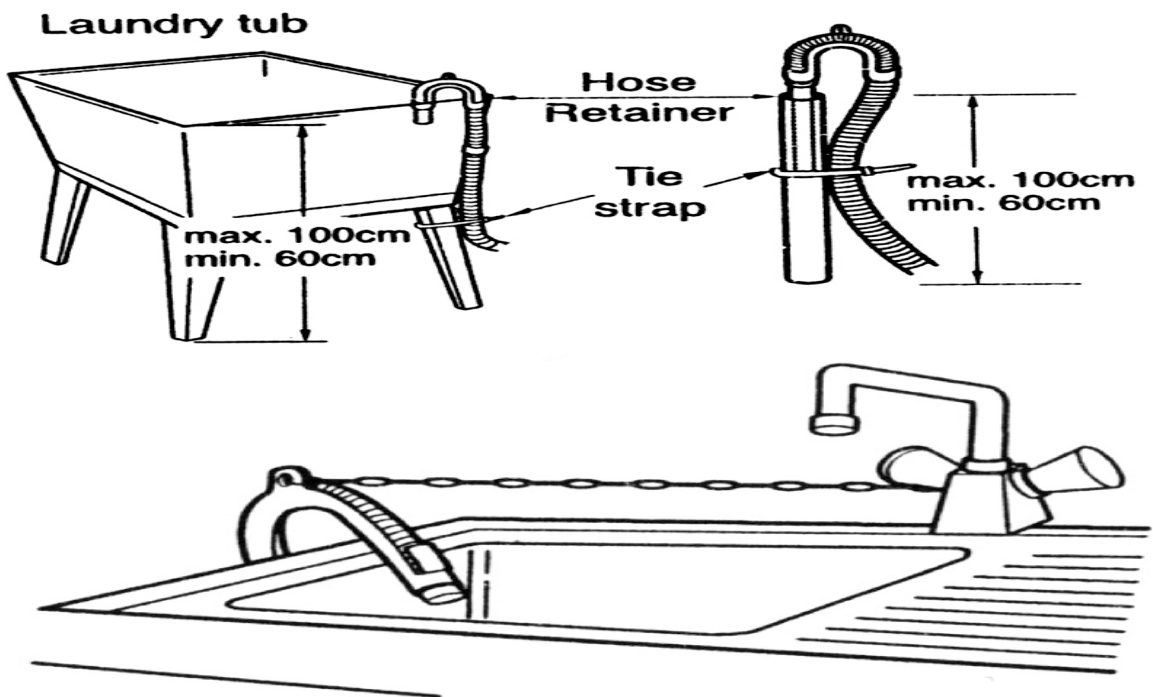


**10. نصب شیلنگ تخلیه**

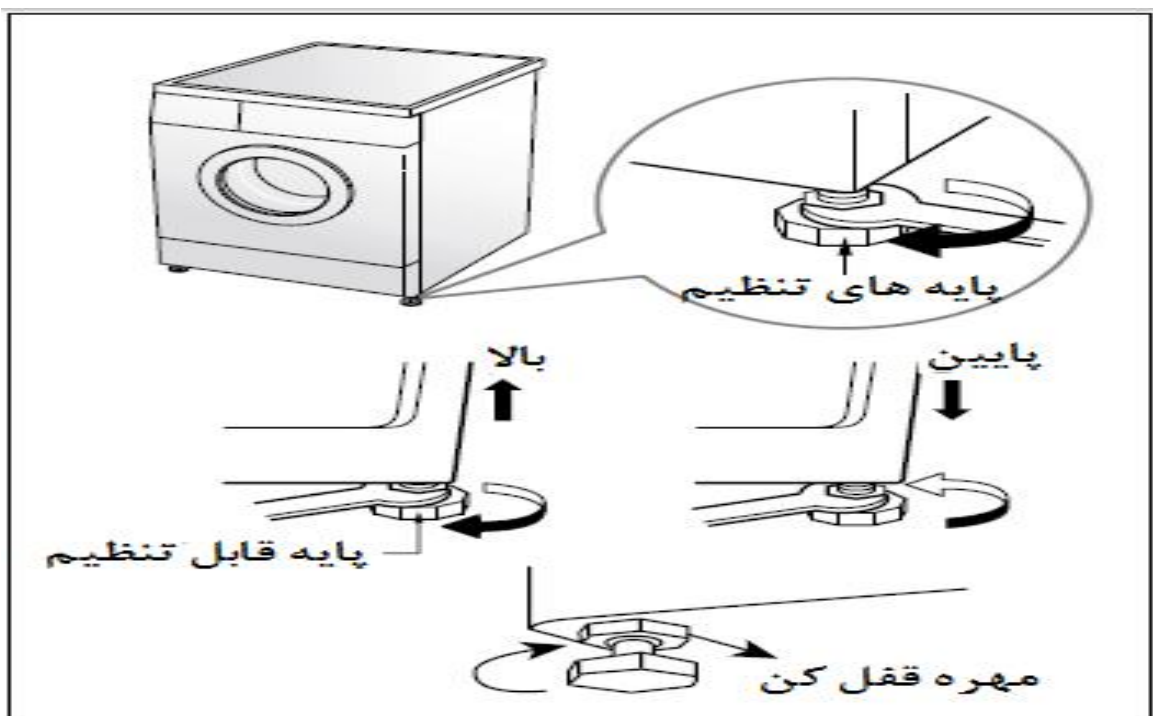
- اگر شیلنگ تخلیه را درون ظرفشویی قرار دادید. حتماً آن را محکم کنید.
- لوله تخلیه باید حداقل 60 سانتی متر و حداکثر 100 سانتی متر از سطح زمین ارتفاع داشته باشد.
- طول شیلنگ تخلیه نباید بیشتر از 105 سانتی متر باشد.
- در مدل‌های دایرکت درایو تنها از یک شیر ورودی استفاده می شود.
- (شیر آب گرم ندارند).







11. پایه های ریگلاژ جلویی را آنقدر باز یا بسته کنید تا بدنه از لحاظ قطری کاملاً بی حرکت و فیکس گردد، سپس مهره های قفل کن پایه ریگلاژ را زیر بدنه محکم نمایید. (کنترل کنید محصول تراز باشد)



12. شیر های آب سرد و گرم را باز کنید و و دوشاخ محصول را به پریز برق متصل نمایید، حدود 3 کیلو گرم لباس درون درام قرار دهید و درب را ببندید، ولوم تعیین برنامه را روی برنامه cotton قرار دهید و دکمه start را بزنید تا آبیگری محصول انجام گیرد به محض قطع آبیگری پس از دو بار چپ گرد راستگرد دکمه power را فشار داده و محصول را خاموش کنید.

#### تست LEDها

13. در حالیکه دستگاه خاموش است دکمه temp و spin را با هم گرفته و دکمه power را فشار دهید، در این حالت کل LED های صفحه نمایش روشن میشود و می توان آنها را کنترل نمود، سپس دکمه power را فشار داده تا LED ها خاموش گردد.

14. دکمه temp را گرفته و دکمه power را فشار دهید در این حالت المنت به مدت 3 ثانیه فعال و سپس خاموش می گردد که توسط آمپر متر می توان این تغییر جریان مصرفی را کنترل نمود. (اگر لامپ رشته ای در اطراف محصول روشن باشد ضربه روشن شدن المنت را می توان بوسیله آن کنترل نمود)

#### تست هیدروستات

15. دکمه spin را گرفته و دکمه power را فشار دهید در این حالت با توجه به وجود آب داخل درام در صورت سالم بودن هیدروستات موتور شروع به چپ گرد راست گرد می کند و پمپ حبابزا نیز فعال می گردد که حبابهای هوا داخل درام قابل مشاهده است ، در صورت خراب بودن هیدروستات یا نامناسب بودن سطح آب پیغام خطای E1 ظاهر می گردد. (در این مرحله صحت کارکرد قفل درب را نیز کنترل کنید)

#### تست شیربرقی

16. در ادامه عملیات مرحله قبل یک مرتبه کلید spin را فشار می دهیم در این حالت شیر برقی گرم (در صورت وجود) ، سرد و پیش شستشو به ترتیب برای چند ثانیه آبیگری می کنند که می توان صحت کارایی آنها را کنترل نمود.

#### تست پمپ تخلیه

17. در ادامه عملیات مرحله قبل یک بار دیگر کلید spin را فشار می دهیم در این حالت پمپ تخلیه می بایست فعال گردد و بعد از تخلیه کامل آب ، وارد مرحله خشک کن می گردد، بعد از رسیدن خشک کن به دور نهایی دکمه power را فشار داده و دوشاخه محصول را از برق بکشید.

تذکر: در صورت تنظیم صحیح پایه ریگلاژها در دور خشک کن نباید لرزش و صدای غیر عادی در محصول ایجاد گردد در غیر این صورت پایه ها را مجدد تنظیم نمایید.



18. مقدار مصرف پودر لباسشویی مورد نیاز جهت یک سیکل شستشو به مشتری آموزش داده شود.
- (برای حداکثر وزن لباس قابل شستشو ( 8 کیلو گرم ) مقدار پودر شوینده تا 3/1 محفظه های 1 و 2 جاپودری بصورت هر می پیشنهاد میگردد که می توان برای وزن های مختلف لباس آن را تعمیم داد.)
19. مقدار وزنی لباس قابل شستشو با توجه به برنامه انتخابی آموزش داده شود (با توجه به جنس لباس حد اکثر وزن لباس قابل شستشو متغیر است ، بدین صورت که هر چه لباس آبگیر تر باشد حداکثر مقدار وزنی البسه که توسط ماشین قابل شستشو است کاهش می یابد) مانند لباس های پشمی حد اکثر 1 کیلو گرم) می باشد.
20. به مشتری توضیح داده شود: جهت بهبود بالانس لباسهای داخل درام حین سیکل خشک کن لازم است همیشه چند قطعه لباس درون درام وجود داشته باشد تا بالانس و سیکل خشک کن به بهترین نحو ممکن انجام گیرد (از قرار دادن حوله با ابعاد بزرگ به تنهایی داخل درام خودداری کنید).
21. با توجه به اینکه آب مصرفی محصول در اکثر نقاط کشور دارای ناخالصی مانند سنگ ریزه می باشد به مشتری آموزش داده شود، حداکثر هر 3 ماه یکبار فیلتر های ورود شیر برقی ها تمیز گردد و ضمناً برای جلوگیری از بوجود آمدن خطرات احتمالی و نشتی آب ، پس از هر بار استفاده شیرهای تغذیه سرد و گرم بسته شود.
22. در پایان ، کلیه برنامه های قابل انتخاب توسط ولوم انتخاب برنامه ، چگونگی انتخاب دور خشک کن ، تغییر دمای آب شستشو ، فعال کردن آبکشی اضافه ، شستشوی تاخیری و انتخاب قفل کودک آموزش داده شود.
- نکته 1: در صورتیکه قبل از اتمام برنامه انتخابی محصول را توسط دکمه **power** خاموش نماییم قفل درب بصورت فعال باقی مانده و درب باز نمیشود و جهت باز کردن درب لازم است دوشاخ را از برق اصلی جدا نمایید.
- نکته 2: دکمه **start/pause** صرفاً جهت تغییر آپشن های روی کنترل پانل تعبیه شده و به دلیل باز نشدن درب نمی توان تغییری در مقدار لباس های درون درام ایجاد نمود.