

بِسْمِ اللّٰهِ الرَّحْمٰنِ الرَّحِیْمِ

عیب‌یابی و تعمیر ماشین‌های لباسشویی و خشک‌کن

شاخه: کاردانش

زمینه: صنعت

گروه تحصیلی: برق

زیرگروه: الکتروتکنیک

رشته مهارتی: تعمیر لوازم خانگی برقی

شماره رشته مهارتی: ۳۱۹-۱۰۱-۱۰-۱

کد رایانه‌ای رشته مهارتی: ۹۹۶۰

نام استاندارد مهارتی مبنا: تعمیر لوازم خانگی برقی حرارتی و گردنده (جلد ۲)

کد استاندارد متولی: ۵۵/۷۷/۱/۳-۸

شماره درس: نظری ۹۹۳۶/۲ و عملی ۹۹۳۷/۲

عنوان و نام پدیدآور	: عیب‌یابی و تعمیر ماشین‌های لباسشویی و خشک‌کن/ [کتاب‌های درسی] زمینه صنعت، شاخه کاردانش/ برنامه‌ریزی محتوا و نظارت بر تألیف: دفتر تألیف کتاب‌های درسی فنی و حرفه‌ای و کاردانش؛ مؤلفان: عرب‌پوریان، فریدون ۱۳۳ و مودنی‌پور، سعید.
مشخصات نشر	: تهران: شرکت چاپ و نشر کتاب‌های درسی ایران، ۱۳۹۲.
مشخصات ظاهری	: ۲۵۳ ص.
شابک	: ۹۷۸-۹۶۴-۰۵-۲۲۳۷-۰
وضعیت فهرست‌نویسی	: فیبا
موضوع	: ماشین‌های لباسشویی - نگهداری و تعمیر
شناسه افزوده	: الف- سازمان پژوهش و برنامه‌ریزی آموزشی. ب- دفتر تألیف کتاب‌های درسی فنی و حرفه‌ای و کاردانش. ج- اداره کل نظارت بر نشر و توزیع مواد آموزشی
رده‌بندی کنگره	: ۱۳۸۹ ع ۴ ع ۹۹۷/ع TT
رده‌بندی دیویی	: ۶۴۸/۱۰۲۸
شماره کتاب‌شناسی ملی	: ۲۱۳۶۹۴۱

همکاران محترم و دانش آموزان عزیز :

پیشنهادات و نظرات خود را درباره محتوای این کتاب به نشانی
تهران - صندوق پستی شماره ۴۸۷۴/۱۵ دفتر تألیف کتاب‌های درسی فنی و
حرفه‌ای و کاردانش، ارسال فرمایند.

پیام‌نگار (ایمیل) tvoccd@roshd.ir
وب‌گاه (وب‌سایت) www.tvoccd.medu.ir

وزارت آموزش و پرورش سازمان پژوهش و برنامه‌ریزی آموزشی

برنامه‌ریزی محتوا و نظارت بر تألیف : دفتر تألیف کتاب‌های درسی فنی و حرفه‌ای و کاردانش

نام کتاب : عیب‌یابی و تعمیر ماشین‌های لباسشویی و خشک‌کن - ۶۰۹/۵۰

مؤلفان : فریدون عرب‌پوریان ، سعید موذنی‌پور

ویراستار فنی : بهمن بصره‌بی‌زاد، علی سیفی

ویراستار ادبی : یحیی گیلک

نظارت بر چاپ و توزیع : اداره کل نظارت بر نشر و توزیع مواد آموزشی

تهران : خیابان ایرانشهر شمالی - ساختمان شماره ۴ آموزش و پرورش (شهید موسوی)

تلفن : ۸۸۸۳۱۱۶۱-۹، دورنگار : ۸۸۳۰۹۲۶۶، کدپستی : ۱۵۸۴۷۴۷۳۵۹

وب‌سایت : www.chap.sch.ir

عکاس : فریدون عرب‌پوریان

رسام : محمد سیاحی ، سعید موذنی‌پور

طراح جلد : محمدحسن معماری

صفحه‌آرا : زهرا ضیایی‌خرم

ناشر : شرکت چاپ و نشر کتاب‌های درسی ایران : تهران - کیلومتر ۱۷ جاده مخصوص کرج - خیابان ۶۱ (داروپخش)

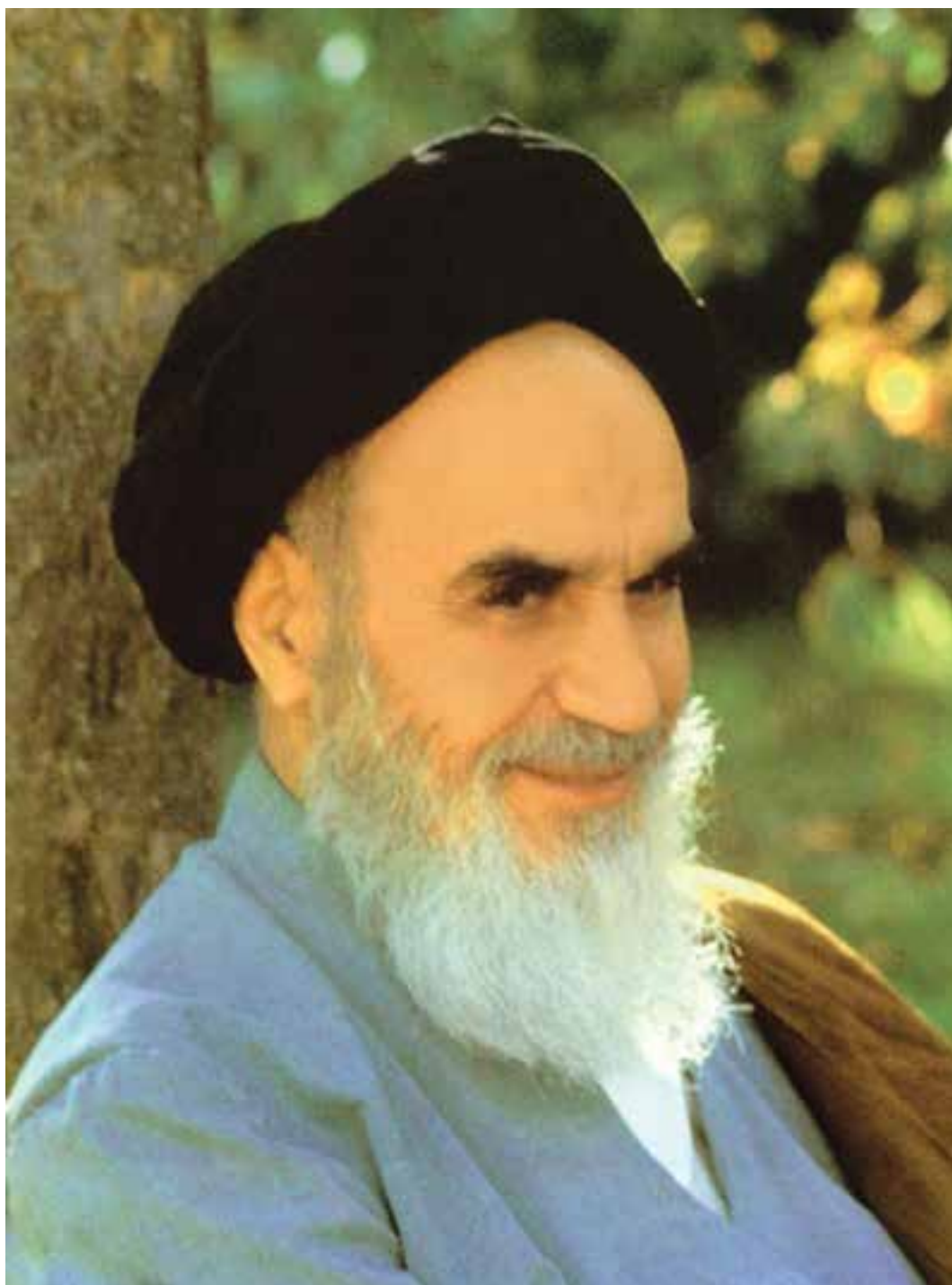
تلفن : ۴۴۹۸۵۱۶۱-۵، دورنگار : ۴۴۹۸۵۱۶۰، صندوق پستی : ۳۷۵۱۵-۱۳۹

چاپخانه : واژه‌نگار

نوبت چاپ و سال انتشار : چاپ اول برای سازمان ۱۳۹۲

حق چاپ محفوظ است.

شابک ۰-۲۲۳۷-۰۵-۹۷۸-۹۶۴ ۹۷۸-۹۶۴-۰۵-۲۲۳۷-۰ ISBN 978-964-05-2237-0



شما عزیزان کوشش کنید که از این وابستگی بیرون آید و احتیاجات کشور خودتان را برآورده سازید،
از نیروی انسانی ایمانی خودتان غافل نباشید و از اتکای به اجانب بپرهیزید.

امام خمینی (ره)

فهرست

واحد کار ۱

توانایی تشخیص عیب، باز کردن، رفع عیب، مونتاژ و آزمایش لباسشویی اتوماتیک

پیش آزمون

مقدمه

اجزای ماشین لباسشویی اتوماتیک

قسمت‌های مکانیکی

۱. بدنه لباسشویی
۲. دیگ
۳. آبکش
۴. بلبرینگ‌ها
۵. کاسه نمد
۶. پولی بزرگ
۷. پولی کوچک
۸. تسمه
۹. انواع وزنه‌ها یا لنگرها
۱۰. لاستیک دور در و دور شیشه و بست‌های آن
۱۱. انواع لرزه‌گیر (کمک فنر) و فنر
۱۲. انواع دستگیره و ضامن در
۱۳. محفظه جاپودری
۱۴. شیلنگ ورودی آب
۱۵. شیلنگ تخلیه
۱۶. انواع فیلترها و آب‌بندی
۱۷. خرطومی دیگ به فیلتر
۱۸. خرطومی دیگ به زیر جاپودری
۱۹. لولای در

قسمت‌های الکتریکی

۲۰. کابل رابط و دوشاخه
۲۱. لامپ خبر
۲۲. انواع المنت حرارتی (هیتر)
۲۳. انواع میکروسوییچ در
۲۴. آشنایی با انواع خازن‌ها
۲۵. انواع موتور لباسشویی اتوماتیک
۲۶. آشنایی با تاکوژنراتور و عملکرد آن در کنترل سرعت موتورها
۲۷. کنترل سرعت در موتورهای القایی و اونیورسال از طریق بُرد الکترونیکی و تاکوژنراتور
۲۸. نحوه آزمایش موتورهای اونیورسال
۲۹. انواع هیدروستات
۳۰. پمپ تخلیه
۳۱. شیر برقی
۳۲. برد الکترونیکی کنترل سرعت
۳۳. محافظ الکتریکی موتور
۳۴. تایمر
۳۵. موتور تایمر
۳۶. مجموعه کلید

۴۳	۳۷. انواع ترموستات یا هیتر استات
۴۴	۳۸. ترمیستور
۵۲	شرایط نصب و راه اندازی ماشین لباسشویی اتوماتیک
۵۵	سرویس و نگهداری ماشین لباسشویی
	انواع ماشین های لباسشویی اتوماتیک
۵۹	گروه A: ماشین های لباسشویی اتوماتیک در از جلو با گردش دورانی سریع
۶۰	گروه B: ماشین های لباسشویی تمام اتوماتیک در از جلو با خشک کن ترکیبی صد در صد
۶۳	گروه C: ماشین های لباسشویی اتوماتیک دیجیتالی در از جلو با گردش دورانی سریع
۶۶	گروه D: ماشین های لباسشویی در از جلو تمام اتوماتیک دیجیتالی ترکیبی با کندانسور
۶۷	گروه E: ماشین های لباسشویی اتوماتیک در از جلو با گردش دورانی سریع
۶۸	گروه F: ماشین های لباسشویی تمام اتوماتیک دیجیتالی در از جلو با گردش دورانی سریع و خشک کن صد در صد
۶۹	گروه G: ماشین های لباسشویی اتوماتیک در از بالا با گردش دورانی سریع و حرکت پروانه نیم دور با گیربکس
۷۵	گروه H: ماشین های لباسشویی اتوماتیک در از بالا دارای تسمه و پولی و گیربکس و پروانه کوتاه
۷۸	گروه I: ماشین های لباسشویی اتوماتیک دیجیتالی در از بالا با گردش دورانی سریع و دارای تسمه و پولی و شفت
۸۰	گروه J: ماشین های لباسشویی تمام اتوماتیک دیجیتالی در از بالا با موتور DC و بدون تسمه و پولی و خشک کن صد در صد
۸۲	آشنایی با برنامه های مختلف برای راه اندازی ماشین لباسشویی اتوماتیک و چگونگی طرز کار آن ها
۸۶	انتخاب برنامه شستشو در ماشین لباسشویی اتوماتیک دیجیتال
۹۲	انواع نقشه های ماشین های لباسشویی اتوماتیک
۹۶	آشنایی با مدارهای الکتریکی و مدارهای تفکیکی ماشین های لباسشویی اتوماتیک
۱۳۴	کار عملی شماره ۱
۱۷۷	کار عملی شماره ۲
۱۸۸	عیب یابی و تعمیر ماشین لباسشویی اتوماتیک
۱۹۸	آزمون نهایی
	واحد کار ۲
۲۰۰	توانایی تشخیص عیب، باز کردن، رفع عیب، مونتاژ و آزمایش خشک کن اتوماتیک
۲۰۲	پیش آزمون
۲۰۴	آشنایی با انواع ماشین های خشک کن لباس برقی اتوماتیک و کاربرد آن ها
۲۰۴	الف - ماشین خشک کن اتوماتیک پیشرفته برقی
۲۰۴	ب - ماشین خشک کن اتوماتیک با پمپ حرارتی
۲۰۴	پ - ماشین خشک کن اتوماتیک کندانسوری
۲۰۶	ت - ماشین خشک کن اتوماتیک با سیستم متراکم شده
۲۰۷	ث - ماشین خشک کن اتوماتیک با سیستم مکشی
۲۰۷	ج - ماشین خشک کن اتوماتیک با سیستم تهویه از جلو
۲۱۸	آشنایی با روش نصب ماشین های خشک کن
۲۱۹	آشنایی با مقررات ایمنی و حفاظتی در حین تعمیر ماشین خشک کن
۲۱۹	آشنایی با طرز کار ماشین های خشک کن
۲۲۱	انواع نقشه های ماشین های خشک کن اتوماتیک
۲۳۴	کار عملی شماره ۲
۲۵۲	تشخیص عیب های مکانیک و الکتریکی ماشین خشک کن
۲۵۵	آزمون نهایی
۲۵۶	جداول ضمیمه بلبرینگ ها
۲۵۹	منابع

پیشگفتار :

در این کتاب اجزای داخلی ماشین لباسشویی اتوماتیک و ماشین خشک کن اتوماتیک به تفکیک بیان شده و عملکرد و کاربرد آن‌ها نیز به طور ساده و قابل فهم، توضیح داده شده است.

هم‌چنین به کمک شکل‌ها و تصاویر گام به گام تهیه شده از مراحل باز شدن ماشین‌های لباسشویی و خشک کن اتوماتیک، سعی شده که یک روش منطقی برای عیب‌یابی و رفع عیب انواع مختلف دستگاه‌های ذکر شده، آموزش داده شود تا با بالا بردن توانایی‌های فردی خود و کسب تجربه‌های مختلف در حین تعمیرات، درک و شناخت بهتری از لوازم برقی خانگی و محدودیت آن‌ها پیدا کنید.

هم‌چنین برای بالا بردن درک فنی شما، نقشه‌ها و مدارهای الکتریکی گوناگونی ارائه شده و در آن‌ها توضیحات لازم و ضروری از عملکرد قسمت‌ها و مراحل مختلف مدار داده شده و اسامی اجزای مهم دستگاه‌های مذکور نیز به نقشه‌ها و مدارها اضافه شده است. لازم به ذکر است که برای رفع عیب هر دستگاه، باید آشنایی کامل و جامع از اجزای و قسمت‌های مختلف آن داشته باشید و هم‌چنین با نقشه‌خوانی و تحلیل ساده مدار الکتریکی، عملکرد قسمت‌ها و مراحل مختلف دستگاه را به خوبی بفهمید.

برای آشنایی بیشتر شما با اجزای و قطعات خاص مورد استفاده در تعمیر لوازم خانگی، جداولی نیز در این کتاب آورده شده است. برای بالا بردن اطلاعات و دید فنی خود، پیشنهاد می‌شود که ابتدا این کتاب را با دقت مطالعه نمایید تا احاطه کاملی بر مفاهیم و موضوعات آن پیدا کنید. پس از آن به عنوان یک مرجع سریع، قبل از تعمیر و یا در حین کار استفاده نمایید. از آنجا که این ماشین‌ها دارای تنوع زیادی هستند، بحث و کار روی یک ماشین خاص غیرممکن است ولی اساس کار یک ماشین لباسشویی خشک کن دار با ماشین خشک کن، تفاوت چندانی ندارد، ماشین‌های نشان داده شده در تصاویر گام به گام نمونه‌هایی از انواع رایج آن‌ها هستند. جهت روشن ساختن نواحی مورد اشکال و عیب‌هایی که باید مراقب آن‌ها بوده، هم از ماشین‌های قدیمی و هم از انواع جدید آن‌ها استفاده شده است. قبل از شروع کار روی یک ماشین، همیشه مطمئن شوید که از منبع تغذیه الکتریکی جدا شده است. این کار ایمنی شما، ماشین و محیط آن را تضمین می‌کند.

مولفان

هدف کلی

عیب یابی و تعمیر ماشین لباسشویی و خشک کن اتوماتیک

ساعت آموزشی			شرح توانایی‌ها	واحد کار
جمع	عملی	نظری		
۷۰	۵۰	۲۰	توانایی تشخیص عیب، باز کردن، تعمیر، بستن و راه‌اندازی ماشین لباسشویی اتوماتیک	۱
۲۴	۱۶	۸	توانایی تشخیص عیب، باز کردن، رفع عیب، مونتاژ و آزمایش خشک کن لباس	۲
۹۴	۶۶	۲۸	جمع	

توانایی تشخیص عیب، باز کردن، رفع عیب، مونتاژ و آزمایش ماشین لباسشویی اتوماتیک

با توجه به محدودیت زمانی موجود در استاندارد، کافی است که هنرجو مباحث تئوری و عملی یک نمونه ماشین لباسشویی اتوماتیک را با توجه به امکانات و تجهیزات کارگاهی تجزیه و تحلیل کند و سپس با استفاده از روش عیب‌یابی مربوطه، زیر نظر مربی کارگاه و با رعایت اصول ایمنی کامل، به عیب‌یابی و تعمیر آن پردازد.

هدف‌های رفتاری: هنرجو پس از پایان این واحد کار، باید بتواند:

- ۱- اجزای ماشین لباسشویی شامل قسمت‌های مکانیکی و الکتریکی را نام ببرد.
- ۲- انواع دیگ و متعلقات آن را نام ببرد.
- ۳- اجزای آبکش را به طور کامل نام ببرد.
- ۴- انواع برینگ‌های ساده و کاربرد آن‌ها در ماشین لباسشویی را شرح دهد.
- ۵- طریقه پیدا کردن بلبرینگ مورد نظر از روی جدول و قطر داخلی بلبرینگ‌ها را با توجه به جداول آن تعیین کند.
- ۶- کاربرد کاسه نمد را در ماشین لباسشویی شرح دهد.
- ۷- وظیفه اصلی پولی را در ماشین لباسشویی توضیح دهد.
- ۸- انواع تسمه را از نظر شکل سطح مقطع و همچنین اندازه عرض و ضخامت را نام ببرد.
- ۹- واحدهای اندازه‌گیری تسمه را بیان کند و نحوه تبدیل اندازه آن از میلیمتری به اینچی را توضیح دهد.
- ۱۰- کاربرد لرزه‌گیر را در ماشین لباسشویی شرح داده و انواع آن را نام ببرد.
- ۱۱- طرز کار المنت را در ماشین لباسشویی توضیح دهد.
- ۱۲- انواع میکروسوییچ در نام برده و نحوه اتصال آن در مدار را توضیح دهد.
- ۱۳- انواع خازن‌های مورد استفاده در ماشین لباسشویی را نام برده و کاربرد هر کدام را توضیح دهد.
- ۱۴- انواع موتورهای ماشین لباسشویی را نام برده و کاربرد هر یک را شرح دهد.
- ۱۵- اجزای تاکوژنراتور را نام برده و نحوه عملکرد آن را توضیح دهد.
- ۱۶- نحوه آزمایش موتورهای اونیورسال را شرح دهد.
- ۱۷- اجزای هیدروستات را نام برده و طرز کار آن را توضیح دهد.
- ۱۸- انواع پمپ تخلیه آب را نام برده و نحوه عملکرد آن را بیان کند.

- ۱۹- اجزای شیربرقی را نام برده و طرز کار آنرا توضیح دهد.
- ۲۰- کاربرد محافظ الکتریکی موتور(اورلود) و نحوه اتصال آن در مدار را شرح دهد.
- ۲۱- انواع تایمر را نام برده و کاربرد آنرا توضیح دهد.
- ۲۲- کاربرد موتور تایمر را به طور خلاصه توضیح دهد.
- ۲۳- انواع ترموستات یا هیتراسات را نام برده و نحوه عملکرد آنرا بیان کند.
- ۲۴- انواع ماشین لباسشویی اتوماتیک را نام ببرد و کاربرد آنها را به طور خلاصه شرح دهد.
- ۲۵- طرز کار سیستم چرخ دنده‌های ماشین لباسشویی اتوماتیک در از بالا را شرح دهد.
- ۲۶- تفاوت بین لباسشویی‌های با انتقال نیروی مستقیم و غیرمستقیم را توضیح دهد.
- ۲۷- ویژگی‌های ماشین لباسشویی اتوماتیک در از بالا به همراه خشک کن را بیان کند.
- ۲۸- طریقه اجرای برنامه ماشین را توضیح دهد و برنامه‌های مختلف آنرا راه‌اندازی کند.
- ۲۹- مناسب‌ترین و اقتصادی‌ترین برنامه را با توجه به جدول مربوطه انتخاب کند.
- ۳۰- انواع ماشین‌های لباسشویی اتوماتیک در از جلو، با خشک کن ترکیبی را نام ببرد.
- ۳۱- طرز کار ماشین‌های لباسشویی اتوماتیک خشک کن دار با تهویه و خشک کن دار با کندانسور را شرح دهد.
- ۳۲- شرایط نصب ماشین لباسشویی اتوماتیک را بیان کند.
- ۳۳- برنامه شستشو ماشین لباسشویی تمام اتوماتیک را با توجه به جدول برنامه انتخاب کرده و آنرا راه‌اندازی کند.
- ۳۴- کاربردهای برنامه ۲ (شستشوی سریع در ۳۰ دقیقه) را شرح دهد.
- ۳۵- نکات مهم در مورد کاهش مصرف انرژی ماشین لباسشویی را توضیح دهد.
- ۳۶- اطلاعات مربوط به نقشه مدارهای الکتریکی ماشین‌های لباسشویی را استخراج کند.
- ۳۷- مدارهای تفکیکی انواع ماشین لباسشویی را از روی نقشه مدار اصلی دستگاه ترسیم کند.
- ۳۸- قسمت‌های مختلف ماشین لباسشویی اتوماتیک را در نقشه انفجاری نامگذاری کند.
- ۳۹- موتورهای لباسشویی را با توجه به نقشه خارجی و ترمینال سر آن‌ها راه‌اندازی کند.
- ۴۰- عیب‌های مکانیکی و الکتریکی ماشین لباسشویی را برطرف کند.
- ۴۱- قطعات ماشین لباسشویی اتوماتیک معیوب را باز کرده و پس از تعمیر، ببندد.
- ۴۲- صحت عملکرد ماشین لباسشویی اتوماتیک را پس از انجام تعمیرات، آزمایش کند.

ساعت آموزش		
نظری	عملی	جمع
۲۰	۵۰	۷۰

پیش آزمون؟

- ۱- دو نوع موتور الکتریکی که در ماشین لباسشویی سطلی نیمه اتوماتیک مورد استفاده قرار می‌گیرد را نام ببرید.
- ۲- طرز کار و کاربرد تایمر دو فیش را در ماشین لباسشویی سطلی توضیح دهید.
- ۳- طرز کار و کاربرد تایمر پنج فیش را در ماشین لباسشویی سطلی توضیح دهید.
- ۴- تخلیه آب در ماشین لباسشویی سطلی با چه روش‌هایی صورت می‌گیرد.
- ۵- چه تدابیری برای جلوگیری از خطر برق گرفتگی هنگام کار ماشین‌های لباسشویی انجام می‌شود.
- ۶- برای انتقال نیرو از موتور لباسشویی به پروانه شستشو، از چند روش استفاده می‌شود.
- ۷- خازن مربوط به موتور شستشوی ماشین لباسشویی سطلی از چه نوعی می‌باشد.
- ۸- طریقه اتصال خازن دایم کار به سیم پیچ اصلی و راه‌انداز را در ماشین لباسشویی سطلی رسم کنید.
- ۹- مقاومت سیم‌پیچ‌های یک لباسشویی سطلی توسط اهم‌متر اندازه‌گیری شده است و دو مقدار مختلف به دست آمده است. مقاومت بیشتر مربوط به کدام سیم پیچ می‌باشد؟
- ۱۰- کاربرد ترمومتر در بعضی از انواع ماشین‌های لباسشویی سطلی چیست؟
- ۱۱- احتمال نشت آب از چه نقاطی در ماشین‌های لباسشویی نیمه اتوماتیک وجود دارد؟
- ۱۲- چرا باید حتماً از سیم ارت در ماشین لباسشویی سطلی با بدنه فلزی کامل استفاده شود؟
- ۱۳- به چه دلایلی ممکن است آب داخل لباسشویی سطلی تخلیه نشود؟
- ۱۴- چرا بین دو شستشوی متوالی ماشین لباسشویی، باید یک وقفه ایجاد کنیم؟
- ۱۵- چرا هنگام شستشوی ماشین‌های لباسشویی با موتور دو جهته، یک وقفه توسط تایمر ایجاد می‌شود؟
- ۱۶- چرا در ماشین لباسشویی سطلی، از المنت کم اهم با وات بالا استفاده می‌شود؟
- ۱۷- در ماشین لباسشویی دو قلو از چه نوع موتور الکتریکی استفاده می‌شود؟
- ۱۸- چرا در اکثر ماشین‌های لباسشویی دو قلو از المنت استفاده نمی‌شود؟
- ۱۹- برای تخلیه آب ماشین‌های لباسشویی دو قلو، از چه روش‌هایی استفاده می‌شود؟
- ۲۰- چرا نباید از خمیر آب‌بندی لوله بر روی واشرهای لاستیکی ماشین لباسشویی سطلی استفاده کرد؟
- ۲۱- دو عامل که باعث می‌شود ماشین لباسشویی دو قلو تغییر جهت گردش ندهد را بنویسید؟

مقدمه:

ماشین لباسشویی اتوماتیک به ماشینی گفته می‌شود که بعد از قرار دادن لباس‌ها در داخل آن و ریختن پودر و تنظیم برنامه و راه‌اندازی، دیگر نیازی به حضور فرد نباشد. زیرا ماشین به‌طور خودکار لباس‌ها را می‌شوید و خشک شده تحویل می‌دهد. ماشین‌های لباسشویی اتوماتیک را می‌توان از نظر شکل ظاهری، به دو گروه تقسیم‌بندی کرد:

الف: ماشین‌های لباسشویی اتوماتیک در از جلو (با محور افقی)

ب: ماشین‌های لباسشویی اتوماتیک در از بالا (با محور عمودی)

ماشین‌های لباسشویی اتوماتیک را می‌توان از نظر نوع عملکرد و ساختار داخلی، به دو گروه تقسیم‌بندی کرد:

الف: ماشین‌های لباسشویی اتوماتیک

ب: ماشین‌های لباسشویی تمام اتوماتیک با خشک‌کن ۱۰۰٪

(دارای سیستم حرارتی یا سیستم با دور بسیار بالا)



اجزای ماشین لباسشویی اتوماتیک

اجزای ماشین لباسشویی شامل قسمت‌های مکانیکی و الکتریکی می‌باشد که عبارتند از:

قسمت‌های مکانیکی:

- | | |
|----------------------------------|---------------------------------|
| ۱- بدنه لباسشویی | ۲- دیگ |
| ۳- آبکش | ۴- بلبرینگ |
| ۵- کاسه نمد | ۶- پولی بزرگ (فلکه) |
| ۷- پولی کوچک | ۸- تسمه |
| ۹- وزنه‌ها یا لنگرها | ۱۰- لاستیک دور در |
| ۱۱- انواع لرزه‌گیر (کمک فر و فر) | ۱۲- در، دستگیره و ضامن در |
| ۱۳- محفظه جاپودری | ۱۴- شیلنگ ورودی |
| ۱۵- شیلنگ تخلیه | ۱۶- انواع فیلتر و آب‌بندی آن‌ها |
| ۱۷- خرطومی دیگ به فیلتر | ۱۸- خرطومی دیگ به زیر جاپودری |
| ۱۹- لولای در | |

قسمت‌های الکتریکی:

- | | | |
|---------------------------------------|-------------------|------------------|
| ۲۰- کابل رابط و دو شاخه | ۲۱- لامپ خبر | ۲۲- المنت (هیتر) |
| ۲۳- میکروسویچ در | ۲۴- انواع خازن‌ها | ۲۵- انواع موتور |
| ۲۶- تاکوژنراتور | | |
| ۲۷- کنترل سرعت موتورهای اونیورسال | | |
| ۲۸- آزمایش موتورهای اونیورسال | ۲۹- هیدروستات | |
| ۳۰- پمپ تخلیه | | |
| ۳۱- شیر برقی | ۳۲- برد سرعت | |
| ۳۳- محافظ الکتریکی موتور (اورلود) | | |
| ۳۴- تایمر | ۳۵- موتور تایمر | ۳۶- مجموعه کلید |
| ۳۷- ترموستات (هیتر استات) | | |
| ۳۸- ترمیستور (مقاومت وابسته به حرارت) | | |

قسمت‌های مکانیکی :

بدنه لباسشویی :

طبق شکل ۱-۱ جنس بدنه ماشین لباسشویی اتوماتیک، از نوعی ورق فلزی مقاوم می‌باشد. به منظور افزایش مقاومت در برابر اکسیدشدگی و نیز جلوگیری از برق گرفتگی، پس از شستشوی ورق و اضافه نمودن مواد ضد زنگ، در کوره مخصوصی تا دمای ۱۸۰ درجه سانتیگراد حرارت داده می‌شود. سپس به وسیله دستگاه الکترواستاتیک به‌طور یکنواخت رنگ آمیزی می‌گردد. وظیفه بدنه، نگهداری و محافظت از قسمت‌های الکتریکی و مکانیکی ماشین لباسشویی می‌باشد.



شکل ۱-۱

دیگ :

مطابق شکل‌های ۱-۲، ۱-۳، ۱-۴ و ۱-۴ جنس دیگ معمولاً از استیل، ورق گالوانیزه و یا ورق سیاه لعاب‌کاری شده است تا در برابر زنگ‌زدگی مصون بماند. در ماشین‌های جدید از پلاستیک مقاوم برای ساختن دیگ استفاده می‌شود. وظیفه دیگ، نگهداری آب می‌باشد و هم‌چنین بعضی قطعات ماشین لباسشویی در بدنه آن تعبیه شده‌اند که عبارتند از:

- ترموستات
- هیتر
- مجرای ورودی آب و مواد شوینده
- مجرای ترموستات
- مجرای خروجی آب کثیف به طرف پمپ تخلیه



شکل ۱-۲



شکل ۱-۳



شکل ۱-۴

۳- آبکش :

طبق شکل ۱-۵ آبکش، استوانه‌ای است مشبک که لباس‌ها در داخل آن ریخته می‌شوند و دارای حرکت دورانی است. در داخل آبکش، برآمدگی‌هایی وجود دارد که برای جلوگیری از سرخوردن لباس‌ها در هنگام چرخیدن و هم‌چنین متلاطم کردن آب به کار می‌روند و در نتیجه لباس‌ها به‌طور کامل با آب و مواد شوینده تماس پیدا می‌کنند.



شکل ۱-۵

تذکره: در شکل ۱-۶ نوع دیگری از آبکش لباسشویی را که برای ماشین‌های لباسشویی اتوماتیک در از بالا، مورد استفاده قرار می‌گیرد مشاهده می‌کنید. جنس این آبکش از پلی‌پروپیلن است و در آن هیچ‌گونه صدمه احتمالی به لباس‌ها وارد نمی‌شود.



شکل ۱-۶

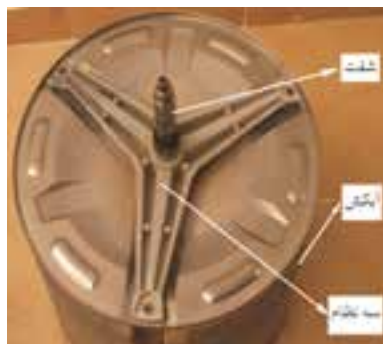
آبکش لباسشویی‌های در از جلو، از دو قسمت تشکیل شده است:
الف- بدنه آبکش ب- شفت و سه نظام

۱-۳- بدنه آبکش:

بدنه آبکش دارای سوراخ‌های متعددی است که آب از طریق این سوراخ‌ها از دیگ وارد آبکش می‌شود.

۲-۳- شفت و سه نظام:

در شکل ۱-۷ شفت و سه نظام نشان داده شده است. جنس شفت از فولاد ضد زنگ می‌باشد که کاسه نمد، بلبرینگ‌ها و پولی بزرگ بر روی آن قرار می‌گیرند. سه نظام نیز قطعه‌ای از جنس آلومینیوم تقویت شده می‌باشد که شفت در مرکز آن پرس شده و با سوراخ‌هایی که در سربازوهای خود دارد، به وسیله پرچ یا پیچ و مهره بلند به آبکش بسته می‌شود.



شکل ۱-۷

۴- بلبرینگ‌ها :

در شکل ۱-۸ بلبرینگ و دیگ دیده می‌شوند. در سه نظام دیگ ماشین‌های لباسشویی اتوماتیک، معمولاً دو عدد بلبرینگ وجود دارد. محور آبکش را معمولاً از درون بلبرینگ‌های ساچمه‌ای سه نظام دیگ عبور می‌دهند تا چرخش آبکش به راحتی انجام گیرد.



شکل ۱-۸

برای آشنایی بیشتر با بلبرینگ‌ها، بهتر است با انواع برینگ‌ها آشنا شویم.

۴-۱ برینگ‌های ساده (Bearing):

امروزه برینگ‌ها در انواع مختلف و در ابعاد بسیار وسیع در سراسر دنیا تولید می‌شوند. کلمه برینگ از Bearing گرفته شده که در فارسی، به یاتاقان ترجمه شده است.

در این کتاب بجای یاتاقان، به تمام برینگ‌هایی که جزء غلتشی آن‌ها به صورت غلتکی (Roll) باشند رولبرینگ و به برینگ‌هایی که جزء غلتشی آن‌ها دارای ساچمه (Ball) باشند بلبرینگ گفته می‌شود.

در شکل ۱-۹ چند نوع بلبرینگ دیده می‌شود. معمولاً کاربرد بلبرینگ‌ها بدلیل داشتن اصطکاک کمتر، برای سرعت‌های بالا و قدرت پایین می‌باشد. طبق جدول ۱-۱ متداول‌ترین مشخصات تکمیلی بلبرینگ‌های شیار عمیق، به صورت حروف در انتهای اعداد شناسایی درج می‌گردد.

جدول ۱-۱: مشخصات تکمیلی بلبرینگ‌های شیار عمیق



شکل ۱-۹

- الف) - بلبرینگ 6000-C3
- ب) - بلبرینگ 6201-2Z
- پ) - بلبرینگ 6202-2RS1
- ت) - بلبرینگ 6202-2Z
- ج) - بلبرینگ 6203-RZ
- چ) - بلبرینگ 6204-2Z
- ح) - بلبرینگ 6205-2Z

پسوندها	بیانگر
Z	بلبرینگ در یک طرف و دارای واشر فلزی
2Z	بلبرینگ در دو طرف و دارای واشر فلزی
RZ	بلبرینگ در یک طرف و دارای واشر فلزی تقویت شده
2RZ	بلبرینگ در دو طرف و دارای واشر فلزی تقویت شده
RS1	بلبرینگ در یک طرف و دارای کاسه نمد تقویت شده
2RS1	بلبرینگ در یک طرف و دارای کاسه نمد تقویت شده
C2	لقی شعاعی داخلی کمتر از نرمال
C3	لقی شعاعی داخلی بیشتر از نرمال
Y	قفسه برنجی

مثال: یک موتور لباسشویی دارای ۲ عدد بلبرینگ با مشخصات زیر است:

6204-2Z و 6203-2Z

معنی حروف پسوند مذکور روی بلبرینگ را شرح دهید و سپس قطر داخلی

بلبرینگ‌ها را با توجه به جداول ضمیمه شماره ۱ و ۲ و ۳ تعیین کنید؟
بلبرینگ 6204 2Z: قطر داخلی: $04 \times 5 = 20 \text{ mm}$ در دو طرف دارای واشر فلزی = 2Z
بلبرینگ 6203 2Z: قطر داخلی: $03 = 17 \text{ mm}$ در دو طرف دارای واشر فلزی = 2Z

تذکر: هر گاه در بلبرینگ‌های 6204 به بالا، دو رقم آخر را در عدد ۵ ضرب کنیم، قطر داخلی آن بر حسب میلیمتر به دست می‌آید.

تذکر: در بلبرینگ‌های چهار رقمی زیر 6204، قاعده درستی وجود ندارد اما می‌توان از روی دو شماره آخر آن‌ها، طبق مشخصات زیر قطر داخلی را به دست آورد.

03 = 17 mm 02 = 15 mm 01 = 12 mm 00 = 10 mm

طریقه پیدا کردن بلبرینگ مورد نظر از روی جدول:

معمولاً شماره‌ای که بر روی بلبرینگ‌های استاندارد جهت لوازم خانگی نوشته می‌شود، به صورت سه یا چهار رقمی می‌باشد که در همه آن‌ها رقم سمت چپ عدد ۶ است که مشخص کننده بلبرینگ‌های شیار عمیق می‌باشد. با در دست داشتن قطر داخلی d و قطر بیرونی D از روی جدول‌های شماره ۱ و ۲ و ۳ که در ضمیمه آورده شده‌اند به راحتی می‌توان بلبرینگ مورد نظر را پیدا کرد.

انواع واشرهای آب‌بندی لباسشویی:

برای آب‌بندی قسمت‌هایی از لباسشویی، از واشرهای آب‌بندی که معمولاً جنس آن‌ها از لاستیک است استفاده می‌شود که در شکل‌های ۱۰-۱ و ۱۱-۱ دیده می‌شوند. کاربرد این واشرها معمولاً در قسمت‌های زیر می‌باشد:

الف: واشر آب‌بندی المنت (هیتر)

ب: واشر آب‌بندی ترموستات گازی (قابل تنظیم)

ج: واشر آب‌بندی ترموستات غیر قابل تنظیم

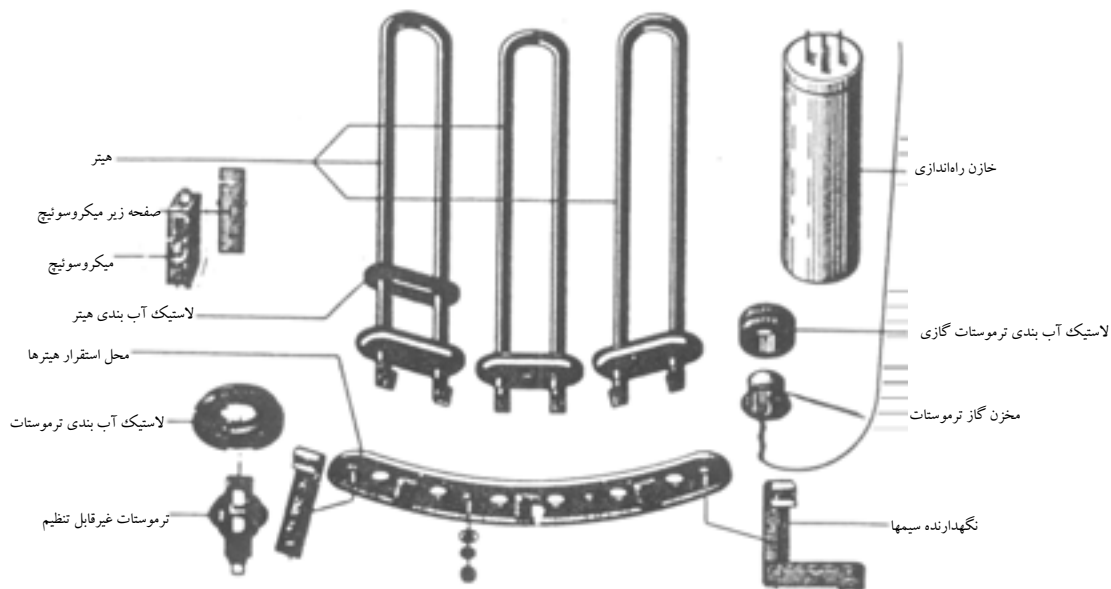
چ: واشر آب‌بندی پمپ آب

ح: واشر آب‌بندی فیلتر

د: واشر آب‌بندی شیلنگ ورودی آب



شکل ۱-۱



شکل ۱۱-۱ انواع لاستیک آب بندی دیگ

۵- کاسه نمذ :

طبق شکل ۱۲-۱ نوع و اندازه کاسه نمذ در ماشین‌های مختلف متفاوت است که برای خواندن آن‌ها باید از سمت چپ شروع کنیم. واحد آن‌ها میلی‌متر است. خرابی کاسه نمذ باعث نفوذ آب و رطوبت به بلبرینگ‌های دیگ و پمپ آب شده و به آن‌ها آسیب کلی می‌رساند. به همین دلیل هنگام تعمیر اساسی دیگ، بهتر است کاسه نمذ نیز تعویض شود.



شکل ۱۲-۱

مثال: مشخصات کاسه نمذ ۷-۲۲-۱۲ به صورت زیر است:

۱۲ = قطر داخلی ۲۲ = قطر خارجی ۷ = ضخامت

۶- پولی بزرگ (فلکه):

مطابق شکل ۱۳-۱ وظیفه پولی بزرگ (فلکه) حرکت دورانی آبکش است و دارای شکل‌های مختلفی می‌باشد و روی محور آبکش بسته می‌شود.

۷- پولی کوچک :

در شکل‌های ۱۴-۱ و ۱۵-۱ پولی کوچک دیده می‌شوند که روی محور الکتروموتور قرار دارد و در واقع اختلاف قطر دو پولی بزرگ و کوچک، سبب کم یا زیاد شدن سرعت آبکش می‌گردد. به عبارت دیگر در صورت ثابت ماندن



شکل ۱۳-۱

پولی بزرگ، هرچقدر قطر پولی موتور بیشتر باشد، سرعت آبکش نیز بیشتر خواهد شد. هم‌چنین هماهنگی تنظیم دور انتقالی از موتور به آبکش، به وسیله تسمه و پولی موتور انجام می‌گیرد.



شکل ۱-۱۵



شکل ۱-۱۴

۸- تسمه :

در شکل ۱-۱۶ تسمه دیده می‌شود که وظیفه انتقال نیروی موتور را از پولی کوچک به پولی بزرگ به عهده دارد. برای جلوگیری از تلفات نیرو و خرابی تسمه، باید پولی کوچک و بزرگ در یک راستا باشند. آسیب دیدگی تسمه می‌تواند صدای ماشین را به هنگام کار افزایش دهد. شل بودن بیش از حد تسمه، انرژی موتور را تلف می‌کند. اگر تسمه بیش از اندازه سفت بسته شود، به موتور آسیب می‌رساند و احتمال شکستن فلکه بزرگ نیز وجود دارد. هنگام تعویض تسمه، مشخصات فنی آن مانند طول و پهنا باید مد نظر قرار گیرد. تسمه‌ها به صورت ذوزنقه‌ای و شیاردار وجود دارند.



شکل ۱-۱۶

انواع تسمه از نظر شکل سطح مقطع:

الف) - تسمه با مقطع دوزنقه ب) - تسمه با مقطع دوزنقه دندانه دار ج) - تسمه شیاردار
انواع تسمه از نظر اندازه عرض و ضخامت: (A - B - D - E - ۹/۵ - M)
 اندازه این تسمه‌ها به ترتیب از راست به چپ، کوچک می‌شود. در ماشین‌های لباسشویی، از تسمه‌های کلاس A - ۹/۵ - M استفاده می‌شود.
واحدهای اندازه‌گیری تسمه: برای اندازه‌گیری تسمه، از واحدهای میلیمتر یا اینچ استفاده می‌شود.

تذکر: در تسمه‌های میلی‌متری، قطر خارجی و در تسمه‌های اینچی، قطر داخلی ملاک اندازه‌گیری است.

نحوه تبدیل اندازه تسمه از میلی‌متری به اینچی: برای تبدیل اندازه تسمه از میلی‌متر به اینچ، باید عدد ۷۵ را از اندازه تسمه میلی‌متری کم کنید و سپس عدد حاصل را بر ۲۵ تقسیم کنید.

مثال: معادل تسمه میلی‌متری ۱۳۷۵ - ۹/۵ را بر حسب اینچ به دست آورید؟
 $1375 - 75 = 1300$ $1300 \div 25 = 52 \text{ inch}$

مثال: معادل تسمه میلی‌متری ۱۳۲۵ - ۹/۵ را بر حسب اینچ به دست آورید؟
 $1325 - 75 = 1250$ $1250 \div 25 = 50 \text{ inch}$

جدول ۱-۲: معادل تسمه‌های اینچی با تسمه‌های میلی‌متری

تسمه میلی‌متری	معادل تسمه اینچی
۹/۵ - ۱۲۵۰ mm	۴۷ inch
۹/۵ - ۱۲۷۵ mm	۴۸ inch
۹/۵ - ۱۳۰۰ mm	۴۹ inch
۹/۵ - ۱۳۲۵ mm	۵۰ inch
۹/۵ - ۱۳۵۰ mm	۵۱ inch
۹/۵ - ۱۳۷۵ mm	۵۲ inch
۹/۵ - ۱۴۰۰ mm	۵۳ inch

۹- انواع وزنه‌ها یا لنگرها:



شکل ۱-۱۷

در شکل ۱-۱۷ انواع مختلفی از وزنه‌ها دیده می‌شوند که جهت تعادل لرزش‌های دیگ مخصوصاً در موقع حرکت موتور با دور زیاد جهت خشک کردن لباس به کار می‌روند. جنس وزنه‌ها می‌تواند بتن سنگین، چدن و یا وزنه‌هایی با روکش پلاستیکی باشد. این وزنه‌ها می‌توانند در بالا، زیر، جلو و یا عقب دیگ قرار گیرند. وزنه‌های سیمانی دارای وزنی بین ۳/۵ تا ۱۸ کیلوگرم می‌باشند.



شکل ۱-۱۸

۱۰- لاستیک دور در و دور شیشه و بست‌های آن:

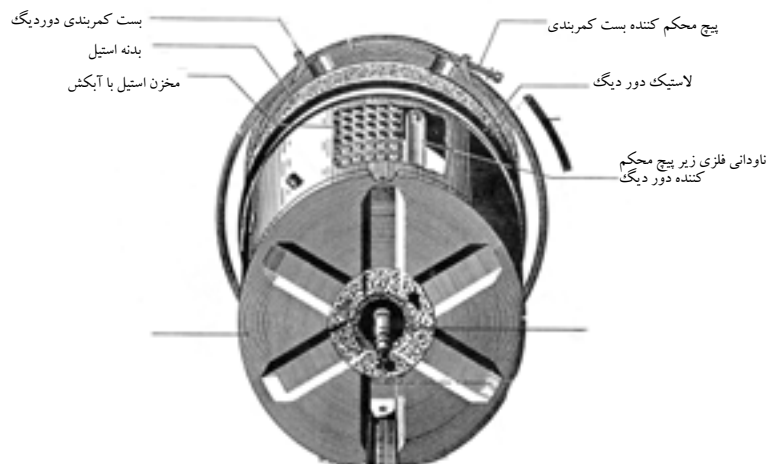
شکل‌های ۱-۱۸ و ۱-۱۹ لاستیک دور در را نشان می‌دهد که بین دهانه دیگ و دهانه بدنه لباسشویی بسته می‌شود. با بستن در ماشین، شیشه آن روی دهانه خارجی لاستیک قرار می‌گیرد و دیگ آبندی شده و مانع بیرون ریختن آب به بیرون از ماشین می‌گردد. لاستیک دور در، هم‌چنین نقش لرزه‌گیر دیگ به بدنه را دارد. در شکل‌های ۱-۲۰ و ۱-۲۱ بست کمربندی دور دیگ و پیچ محکم کننده آن نشان داده شده است.



شکل ۱-۱۹



شکل ۱-۲۰



شکل ۱-۲۱

۱۱- انواع لرزه گیر (کمک فنر) و فنر :

به منظور نگهداری دیگ از فنر و برای ایجاد تعادل دیگ، از انواع لرزه گیر استفاده می شود.

لرزه گیرها دارای انواع مختلفی می باشند که عبارتند از:

الف: لرزه گیر فنری

ب: لرزه گیر روغنی

ج: لرزه گیر اصطکاکی (هوایی)

د: لرزه گیر اصطکاکی (کفشکی)

معمولا برای نگهداری دیگ در داخل بدنه، از دو تا چهار فنر استفاده می شود که در شکل ۱-۲۳ دیده می شوند.

به منظور ایجاد تعادل دیگ در داخل بدنه، از دو لرزه گیر (کمک فنر) استفاده می شود تا حرکت آن را در جهت های مختلف، محدود کنند و در قسمت پایین بدنه ماشین، بین دیگ و شاسی قرار می گیرند که در شکل های ۱-۲۴ و ۱-۲۵ دیده می شوند.

در شکل ۱-۲۶ ماشین هایی که برای نگهداری دیگ از فنر قلاب دار استفاده نمی شود، از سه لرزه گیر فنری و یک لرزه گیر اصطکاکی یا یک لرزه گیر روغنی استفاده می شود.



شکل ۱-۲۲



شکل ۱-۲۳



شکل ۱-۲۴



الف- هوایی



ب- کفشکی

شکل ۱-۲۵



شکل ۱-۲۶

انواع دستگیره و ضامن در :

در ماشین های لباسشویی از دستگیره های مختلفی استفاده می شود که عبارتند از:

الف: دستگیره و میکروسوییچ معمولی بدون قفل

ب: دستگیره با قفل مکانیکی (قفل کودک) و میکروسوییچ معمولی بدون قفل

ج: دستگیره بدون قفل مکانیکی و میکروسوییچ قفل شونده (قفل کودک)

د: باز شدن در ماشین توسط دکمه به همراه میکروسوییچ قفل شونده (قفل کودک)

در شکل های ۱-۲۷ و ۱-۲۸ و ۱-۲۹ برخی از انواع دستگیره و ضامن در ماشین های

لباسشویی و در شکل های ۱-۳۰ و ۱-۳۱ نیز نوعی میکروسوییچ دیده می شوند.



دستگیره در

شکل ۱-۲۷



دستگیره بدون قفل مکانیکی و میکروسوییچ قفل شونده

دستگیره در ضامن در قاب میکروسوییچ

شکل ۱-۲۸



هرم قفل کننده در

دستگیره با قفل مکانیکی و میکروسوییچ معمولی بدون قفل

شکل ۱-۲۹



میکروسوییچ و قاب آن

شکل ۱-۳۰



نمای دیگری از میکروسوییچ

شکل ۱-۳۱

۱۳- محفظه جاپودری :

مطابق شکل ۱-۳۲ قسمت های مختلف جاپودری در ماشین های لباسشویی

اتوماتیک، به صورت های زیر مشخص شده است:

اعداد: ۱ و ۲ و ۳

حروف: C و B و A (برای جاپودری های سه قسمتی)

علامت: * و II و I

حروف: D و C و B و A (برای جاپودری های چهار قسمتی)

قسمت اول (سمت چپ): برای شستشوی مقدماتی

قسمت دوم (قسمت وسط): برای شستشوی اصلی

قسمت سوم (سمت راست): برای مواد نرم کننده

قسمت چهارم (سمت راست): برای مواد رنگی و آهار

تذکر: مقدار پودر قسمت شستشوی مقدماتی، باید نصف پودری

باشد که در قسمت شستشوی اصلی ریخته می شود.



شکل ۱-۳۳



شکل ۱-۳۲

۱۴- شیلنگ ورودی آب :

در شکل های ۱-۳۴ و ۱-۳۵ شیلنگ ورودی به ماشین نشان داده شده است. به وسیله این شیلنگ آب شهر به شیر الکتریکی می رسد. در دو طرف شیلنگ ورودی، از سر شیلنگ و واشر مخصوص استفاده می شود. بعضی از لباسشویی ها دارای دو شیلنگ ورودی آب گرم (قرمز رنگ) و آب سرد (آبی رنگ) هستند و بعضی دیگر فقط دارای یک شیلنگ ورودی آب سرد می باشند.



شکل ۱-۳۴

۱۵- شیلنگ تخلیه :

مطابق شکل ۱-۳۶ به کمک این شیلنگ، آب داخل دیگ توسط پمپ تخلیه به فاضلاب ریخته می شود. ارتفاع شیلنگ خروجی نباید از ۶۰ سانتیمتر کمتر و از ۹۰ سانتیمتر بیشتر باشد.



شکل ۱-۳۵

۱۶- انواع فیلترها و آب بندی آن ها:

طبق شکل های ۱-۳۷ و ۱-۳۸ فیلتر ماشین لباسشویی از نوع مکانیکی است و محل تجمع کرک، پشم و ذرات خارجی مانند سوزن، سنجا، دکمه و سکه می باشد. لوله هوای هیدروستات، معمولا به قسمتی از فیلتر یا بدنه دیگ وصل می شود. بهتر است فیلتر را پس از چند بار شستشو، بیرون آورده و بشوید.



شکل ۱-۳۶

انواع فیلترها در لباسشویی های مختلف عبارتند از:

الف: در ماشین های لباسشویی در از جلو، فقط از یک فیلتر در پمپ تخلیه استفاده می شود که در ماشین های مختلف، دارای شکل های گوناگونی می باشد. در ضمن بعضی از لباسشویی ها فاقد فیلتر هستند.



شکل ۱-۳۷

ب: طبق شکل ۱-۳۹ در نمونه ماشین های لباسشویی در از بالا با پروانه بلند، دارای یک فیلتر پُرزگیر سبکی شکل می باشند که روی پروانه بلند قرار می گیرد و همراه با پروانه حرکت می کند.

ج: ماشین های لباسشویی در از بالا با پروانه کوتاه، دارای یک تا سه فیلتر توری کیسه ای شکل می باشند و در کناره های دیگ قرار دارد.



شکل ۱-۳۹



شکل ۱-۳۸

۱۷- خرطومی دیگ به فیلتر :



شکل ۱-۴

شکل ۱-۴۰ خرطومی دیگ به فیلتر را نشان می‌دهد که آب کثیف را از دیگ به فیلتر پمپ منتقل می‌کند و در قسمت زیرین مخزن قرار دارد. ساختار مخصوص خرطومی سبب می‌شود که لرزش ناشی از دیگ، باعث بریدگی خرطومی نشود.

۱۸- خرطومی دیگ به زیر جاپودری:



شکل ۱-۴۱

شکل ۱-۴۱ خرطومی دیگ به زیر جاپودری را نشان می‌دهد که برای هدایت مخلوط آب و پودر از جاپودری به درون دیگ به کار می‌رود.

۱۹- لولای در:

در شکل ۱-۴۲ لولای در ماشین لباسشویی دیده می‌شود که برای اتصال در به بدنه به کار می‌رود و دارای مدل‌های مختلفی می‌باشد.

قسمت‌های الکتریکی :

۲۰- کابل رابط و دو شاخه:



شکل ۱-۴۲

در شکل ۱-۴۳ کابل رابط و دو شاخه لباسشویی دیده می‌شود. حداکثر توان ماشین‌های لباسشویی ۲/۵ کیلووات بوده و در حدود ۱۰ آمپر جریان می‌کشند. در نتیجه کابل رابط با هادی افشان، باید دارای سطح مقطع ۲/۵ میلی‌متر مربع باشد و هم‌چنین باید دارای سیم ارت نیز باشد (کابل ۳ سیم) و به پریز ارت دار وصل شود. اگر منزل شما به سیم ارت مجهز نیست، می‌توانید یک رشته سیم افشان ۲/۵ میلی‌متر مربع را از بدنه فلزی لباسشویی به لوله آب فلزی منزل متصل کنید (البته باید تمام لوله کشی منزل، فلزی باشد و هیچ قسمتی از آن، دارای لوله PVC غیر فلزی نباشد). در صورت استفاده از لوله کشی PVC حتماً باید سیم اتصال بدنه دستگاه به چاه ارت وصل شود.



شکل ۱-۴۳



شکل ۱-۴۴

۲۱- لامپ خبر :

یک لامپ ۲۲۰ ولتی است و جهت اطلاع مصرف کننده از ورود برق به ماشین استفاده می شود. (شکل ۱-۴۴)

۲۲- انواع المنت حرارتی (هیتر):

در ماشین های لباسشویی معمولاً از دو نوع المنت استفاده می شود که عبارتند از:
الف: المنت لوله ای ب: المنت سرامیکی

در شکل های ۱-۴۵ و ۱-۴۶ چند نوع المنت لباسشویی دیده می شود که درون دیگ قرار می گیرند و با توان های مختلف ساخته می شوند. برای آب بندی المنت از لاستیک آب بندی استفاده می شود. توجه داشته باشید که هرگز نباید در زمانی که درون دیگ آبی وجود ندارد، المنت را به برق متصل کنید.

نوعی المنت از عایق سرامیکی ساخته شده که املاح آب به آن نمی چسبند و عمر آن تقریباً دو برابر المنت های قدیمی است. این المنت ها، هادی حرارت و عایق الکتریکی خوبی هستند.

لاستیک آب بندی هیتر
المنت لوله ای



شکل ۱-۴۵

۲۳- انواع میکرو سوئیچ در :

در ماشین های لباسشویی معمولاً از سه نوع میکرو سوئیچ استفاده می شود که عبارتند از:

الف: میکرو سوئیچ معمولی دو فیش بدون قفل (مدل A)

ب: میکرو سوئیچ سه فیش قفل شونده با قفل حرارتی (مدل B)

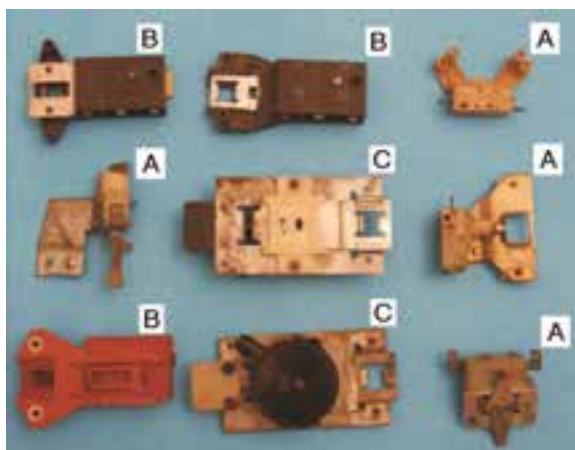
ج: میکرو سوئیچ دو فیش قفل شونده با قفل بادی (مدل C)

در شکل ۱-۴۷ انواع میکرو سوئیچ در ماشین لباسشویی که شامل میکرو سوئیچ



شکل ۱-۴۶

دو فیش بدون قفل، میکروسوئیچ سه فیش با قفل حرارتی و میکروسوئیچ دو فیش با قفل بادی می باشد نشان داده شده است. میکروسوئیچ (کلید فشاری حفاظتی)، پشت دستگیره در ماشین بسته می شود. همیشه باید فاز ورودی مدار پس از کلید تایمر، از میکروسوئیچ عبور کند و سپس به سایر اجزای الکتریکی مدار متصل گردد.



A: میکروسوئیچ دو فیش بدون قفل حرارتی
 B: میکروسوئیچ سه فیش با قفل حرارتی
 B: میکروسوئیچ دو فیش با قفل بادی (پشت و رو)

شکل ۱-۴۷

پس از آن که زبانه قفل کاملاً در محل خود قرار گرفت، به اهرم میکروسوئیچ فشار وارد نموده و آن را به حالت وصل درمی آورد. با بسته شدن میکروسوئیچ، فاز ورودی به سایر قسمت ها نیز رسیده و می توانند عملیات شستشو را انجام دهند. در میکروسوئیچ های جدید، از قفل کن های حرارتی استفاده شده که با استارت دستگاه، در قفل شده و ۲ دقیقه پس از پایان کار ماشین باز می شود. در شکل ۱-۴۸ نقشه میکروسوئیچ که در قسمت پشت آن کشیده شده، نشان داده شده است.



شکل ۱-۴۸

۲۴- آشنایی با انواع خازن‌ها

- **الف-خازن پارازیت گیر:** برای کاهش پارازیت‌هایی که در اثر تولید جرقه در موتورهای اونیورسال ایجاد می‌شوند، به کار می‌روند. چون پارازیت‌ها باعث ایجاد اختلال در سیستم‌های صوتی و تصویری می‌شوند.
- **ب-خازن راه‌انداز:** با ایجاد اختلاف فاز بین سیم پیچ اصلی و راه‌انداز، گشتاور راه‌اندازی را بالا می‌برند.
- **ج- خازن اصلاح ضریب قدرت:** در مدارهای سلفی، برای کاهش خاصیت سلفی و بالا بردن ضریب قدرت به کار می‌رود و بیشترین کاربرد آن در لامپ‌های فلورسنت و کولرهای آبی می‌باشد.

الف-خازن پارازیت گیر:

این خازن برای جلوگیری از ایجاد پارازیت ناشی از کارکرد ماشین‌های لباسشویی با موتور اونیورسال، روی دستگاه‌های صوتی و تصویری به کار برده می‌شود. این خازن‌ها معمولاً با یک مقاومت موازی شده و در ابتدای مدارهای الکتریکی قرار می‌گیرند. با قطع شدن مدار الکتریکی، انرژی ذخیره شده آن‌ها در مقاومت موازی متصل به آن‌ها تخلیه می‌شود و به همین دلیل در هنگام تست آن‌ها، نیازی به تخلیه نیست.

در شکل‌های ۱-۵۱ و ۱-۵۲ و ۱-۵۳ و ۱-۵۴ و ۱-۵۵ و ۱-۵۶ چند نمونه خازن پارازیت گیر آورده شده است.



شکل ۱-۴۹



شکل ۱-۵



شکل ۱-۵۱



شکل ۱-۵۲



شکل ۱-۵۳



شکل ۱-۵۴

ب- خازن راه انداز:

شکل های ۱-۵۵ و ۱-۵۶ دو نوع خازن راه انداز لباسشویی را نشان می دهند. در شکل ۱-۵۶ نوعی خازن با ظرفیت ۱۶ میکروفاراد دیده می شود که جهت راه اندازی موتورهای القایی (در لباسشویی های مدل ۵۰۰ دور) به کار برده می شود. در ماشین های لباسشویی از خازن راه انداز به عنوان راه انداز دورهای کند و تند مورد استفاده قرار می گیرند. بعضی از موتورها بگونه ای طراحی شده اند که دورهای تند و کند، جهت راه اندازی به خازنی با ظرفیت مساوی، نیاز دارند. ولی در بعضی ماشین ها، ظرفیت خازن های راه انداز دورهای کند و تند با یکدیگر متفاوت است. در اکثر ماشین ها، خازن از نوع الکترولیتی است و در تغییر جهت گردش دور کند نقش بسزایی دارد.



شکل ۱-۵۵



خازن راه اندازی
شکل ۱-۵۶

۲۵- انواع موتورهای لباسشویی اتوماتیک:

در ماشین های لباسشویی معمولاً از سه نوع موتور استفاده می شود که عبارتند از:
الف: موتورهای القایی آسنکرون

ب: موتورهای DC

ج: موتورهای اونیورسال



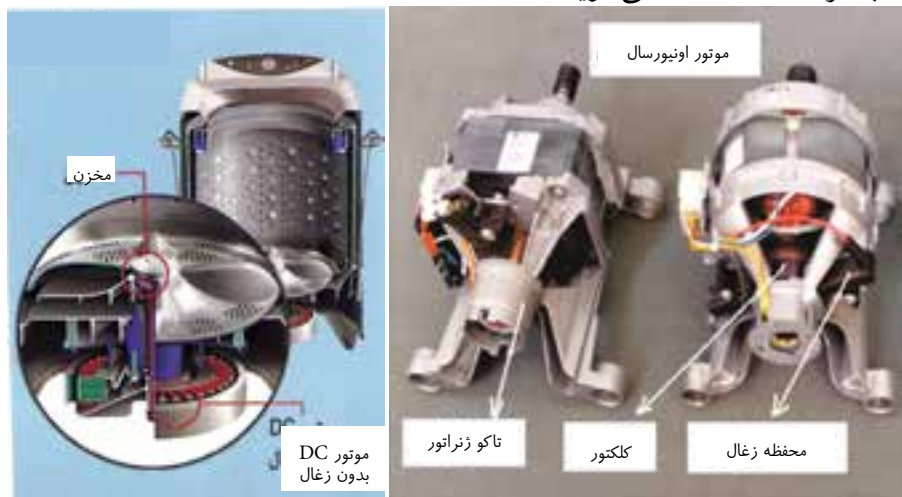
شکل ۱-۵۷

الف- موتورهای آسنکرون (القایی): در شکل ۱-۵۷ نوعی موتور القایی دیده می شود. این موتور دو سرعت بوده و نیاز به خازن راه انداز دارد و هم چنین دارای محافظ حرارتی (اورلود) می باشد و در مدل های ۵۰۰ دور مورد استفاده قرار می گیرد. دور تند لباسشویی شامل سیم پیچ اصلی و سیم پیچ فرعی با مقاومت های مختلف می باشد ولی دور کند، از دو سیم پیچ با مقاومت مساوی تشکیل شده که جهت چپگرد و راستگرد کردن دیگ به کار می رود.

ب- موتور DC: در شکل ۱-۵۸ نوعی موتور DC آورده شده است. این موتور بدون زغال بوده و دارای یک روتور با آهنربای دائمی می باشد و بدون تسمه و پولی به کار می رود. از این موتور در ماشین های دراز جلو و دراز بالا استفاده می شود.

ج- موتور اونیورسال: در شکل ۱-۵۹ نوعی موتور اونیورسال آورده شده است. از این موتور در مدل های الکترومکانیکی و الکترونیکی استفاده می شود.

کنترل دور این موتور توسط برد الکترونیکی و از روش کنترل ولتاژ، انجام می‌شود. این موتور دارای یک تاکوژنراتور برای تنظیم دور آن می‌باشد که در شکل ۵۹-۱ با طرز کار آن، آشنا می‌شوید.



شکل ۵۸-۱

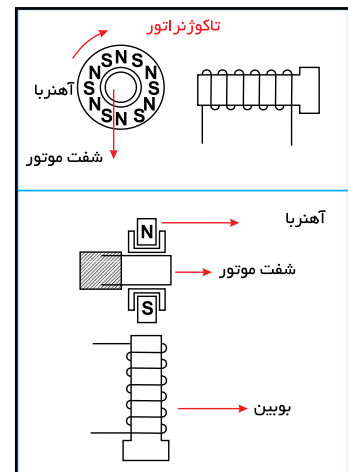
شکل ۵۹-۱

۲۶- آشنایی با تاکوژنراتور و عملکرد آن در کنترل سرعت موتورها:

در انتهای آرمیچر موتورهای اونیورسال و شفت بعضی از موتورهای القایی، یک دستگاهی به نام تاکوژنراتور وجود دارد که دارای یک آهنربای استوانه‌ای می‌باشد که روی شفت نصب شده و به‌طور هماهنگ با موتور می‌چرخد. هم‌چنین این دستگاه دارای بوبینی با سیم پیچ مسی است که در نزدیکی آهنربا قرار می‌گیرد و ممکن است دارای یک پوشش پلاستیکی ضد آب نیز باشد.

مطابق شکل ۶۰-۱ هرگاه آهنربایی در نزدیکی یا داخل سیم پیچ بچرخد، جریانی متناسب با سرعت چرخش آهنربا در سیم پیچ القاء می‌شود. بنابراین هرچه قدر که موتور سریعتر بچرخد، جریان بیشتری تولید می‌شود. این جریان (ولتاژ) وارد برد الکترونیکی شده و به یکی از پایه‌های مقایسه‌گر آن متصل می‌شود و جریان (ولتاژ) مبنا نیز به پایه دیگر مقایسه‌گر متصل می‌شود.

در صورتی که جریان (ولتاژ) فرستاده شده کمتر از جریان (ولتاژ) مبنا باشد، تعداد ارسال پالس توسط برد الکترونیکی، افزایش می‌یابد و در نتیجه سرعت موتور افزایش خواهد یافت و برعکس اگر جریان (ولتاژ) فرستاده شده بیشتر از جریان (ولتاژ) مبنا باشد، تعداد ارسال پالس توسط برد الکترونیکی، کاهش می‌یابد و در نتیجه سرعت موتور کاهش خواهد یافت.



شکل ۶۰-۱ نمایش عملکرد تاکوژنراتور



شکل ۱-۶۱

۲۷- کنترل سرعت در موتورهای القایی و اونیورسال از طریق بُرد الکترونیکی و تاکوژنراتور

در شکل ۱-۶۱ نمونه‌ای از موتورهای القایی جدید که از طریق یک واحد الکترونیکی تغییر سرعت می‌دهد نشان داده شده است. جعبه اتصال تاکوژنراتور در پشت موتور قرار دارد. شکل‌های ۱-۶۲ و ۱-۶۳ و ۱-۶۴ نمونه‌هایی از موتورهای اونیورسال را نشان می‌دهند که تاکوژنراتور در انتهای آنها قرار دارد.



شکل ۱-۶۳



شکل ۱-۶۲



شکل ۱-۶۴

۲۸- نحوه آزمایش موتورهای اونیورسال

برای آزمایش این نوع موتورها، ابتدا مانند شکل های ۱-۶۵ و ۱-۶۶ و ۱-۶۷ و ۱-۶۸ به ترتیب با آزاد کردن خار مربوط به ترمینال روی موتور، فیش ها را از هم جدا کنید. ترمینال روی موتور، دارای ۷ فیش می باشد که فیش سمت راست مربوط به سیم اتصال بدنه و ۲ فیش دیگر از سمت راست، برای تاکوژنراتور و ۲ فیش بعدی برای زغال ها و ۲ فیش آخر هم برای سیم پیچی استاتور می باشد.



شکل ۱-۶۵



شکل ۱-۶۶

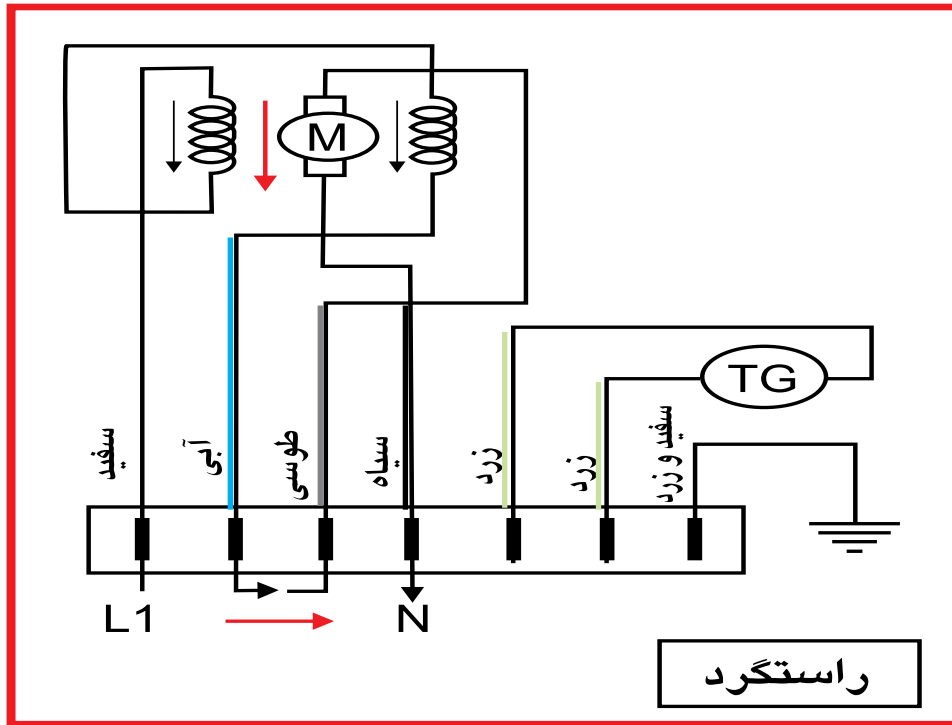


شکل ۱-۶۷

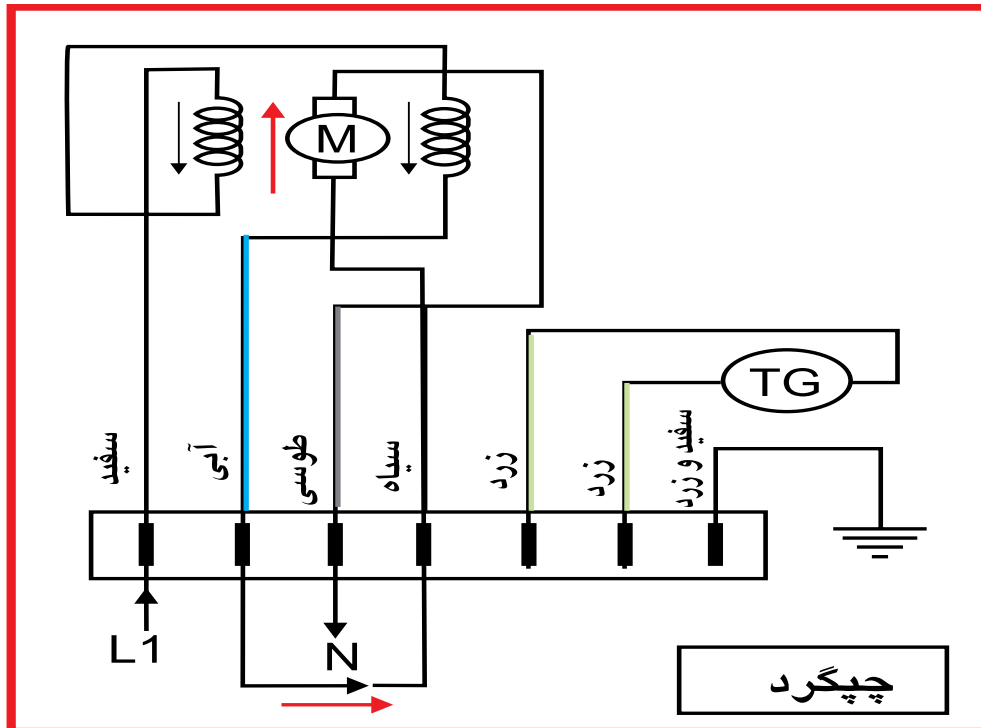


شکل ۱-۶۸

طبق سربندی های شکل ۱-۶۹ و شکل ۱-۷۰ موتور را در دو جهت آزمایش کنید و پس از اندازه گیری جریان های مربوطه و مقایسه آن با جریان نامی روی پلاک موتور، عیب دستگاه مشخص خواهد شد. در حالت چپگرد، جهت جریان در آرمیچر عوض خواهد شد.



شکل ۶۹-۱ جهت چرخش آرمیچر به صورت راستگرد



شکل ۷۰-۱ جهت چرخش آرمیچر به صورت چپگرد

۲۹- انواع هیدروستات (تنظیم کننده سطح آب):

در ماشین‌های لباسشویی معمولاً از هیدروستات‌های زیر استفاده می‌شود:

الف: هیدروستات‌های سه فیش

ب: هیدروستات‌های شش فیش

در شکل‌های ۱-۷۱ و ۱-۷۲ چند نوع هیدروستات سه فیش و شش فیش و اجزای داخل آن‌ها آورده شده است.

این وسیله تنظیم کننده سطح آب ورودی به ماشین است و قابل تنظیم می‌باشد که توسط کارخانه سازنده، با توجه به ارتفاع سطح هر منطقه تنظیم می‌گردد و نباید مقدار آن را تغییر داد.

طبق شکل ۱-۷۳ هیدروستات دارای یک شیلنگ است که به محفظه فشار در قسمت پایین دیگ متصل می‌شود و با بالا آمدن سطح آب در داخل دیگ، هوای داخل شیلنگ فشرده شده و با فشار روی دیافراگم داخل هیدروستات، فرمان قطع آب را به شیر برقی می‌دهد.

هیدروستات



شکل ۱-۷۱



شکل ۱-۷۲



شکل ۱-۷۳

۳۰- پمپ تخلیه :



شکل ۱-۷۴

پمپ تخلیه، آب داخل دیگ را پس از عبور از فیلتر، خارج کرده و به فاضلاب می ریزد. فرمان تخلیه آب دیگ، توسط تایمر به پمپ صادر می گردد. الکتروموتور این پمپ ها می تواند از نوع قطب چاکدار یا موتورهای مغناطیسی باشد. در شکل های ۱-۷۴ و ۱-۷۵ دو نوع پمپ تخلیه دیده می شود.

انواع پمپ تخلیه آب

- پمپ تخلیه با موتور القایی (قطب چاکدار)
- پمپ تخلیه با موتور القایی (رتور با آهنربای دائم)



شکل ۱-۷۵

پمپ تخلیه با موتور القایی (قطب چاکدار): از ساده ترین انواع موتورهای القایی است. واضح است که این بوبین فقط یک میدان مغناطیسی ثابت ایجاد می کند و قادر به چرخش رتور نیست. برای شروع چرخش، باید یک میدان مغناطیسی نامتعادل به وجود آید و این کار به وسیله دو حلقه اتصال کوتاه مسی در هر قطب که در داخل سرهای استاتور قرار دارند انجام می شود. جهت چرخش در این موتورها در جهتی است که از قسمت معمول سطح قطب به سمت حلقه اتصال، کوتاه می باشد. معکوس کردن برق ورودی این موتورها، جهت حرکت را تغییر نخواهد داد.

زیرا جهت حرکت این موتورها به مکان حلقه‌های اتصال کوتاه بستگی دارد. این موتورها دارای گشتاور راه‌اندازی بالایی نیستند و به دلیل نامتعادل بودن میدان مغناطیسی آن، استاتور داغ می‌شود. این مساله در حالت عادی مشکلی ایجاد نمی‌کند اما بیشتر بوبین‌های استاتور، با یک اورلود محافظت می‌شوند. در هنگام باز و بسته کردن پمپ آب و قبل از برداشتن استاتور از روی پمپ، به نحوه قرار گرفتن حلقه‌های اتصال کوتاه مسی توجه کنید. زیرا در صورت پشت و رو بستن استاتور، پمپ آب در جهت مخالف حرکت کرده و اصلاً آب را تخلیه نخواهد کرد و باعث باز شدن پروانه داخل پمپ نیز می‌گردد، ولی اگر پروانه به صورت پرس روی هزار شفت قرار گرفته باشد، باز نمی‌شود. (شکل ۷۴-۱)

پمپ تخلیه با موتور القایی (رتور با آهنربای دایم):

این موتور دارای یک بوبین با حفاظ پلاستیکی و رتور با آهنربای دایم که هر دو طرف آن به وسیله بوش نگه داشته شده می‌باشد با برق AC کار می‌کند. از این نوع موتور در تایمر مکانیکی لباسشویی‌ها و از نوع بزرگتر آن برای پمپ‌های تخلیه ماشین‌های پیشرفته استفاده می‌شود که رتور این پمپ‌های تخلیه، در داخل یک محفظه پلاستیکی نفوذ ناپذیر قرار گرفته است و بدون صدا کار می‌کند و پروانه پمپ را می‌گرداند.

موتور این پمپ‌ها به علت ساختار قاب پلاستیکی روی پروانه، به هر جهت که بگردد آب را تخلیه می‌کند و اگر در حین کار پمپ، مانعی بر سر راه آن به وجود آید، می‌تواند جهت خود را تغییر داده تا در صورت امکان، گیر برطرف شود. از این نوع موتور در تایمر لباسشویی استفاده می‌شود که به علت توانایی حرکت آن در هر دو جهت و امکان آسیب رساندن به چرخ دنده‌های تایمر در صورت چرخیدن در جهت عکس تایمر، از یک قطعه خار پلاستیکی استفاده می‌شود تا مانع حرکت رتور در جهت عکس تایمر شود. ولی خار با چرخیدن رتور در جهت واقعی تایمر، هیچ دخالتی ندارد. (شکل ۷۵-۱)

۳۱- شیر برقی (شیر الکتریکی):

در شکل ۱-۷۶ چند نوع شیر برقی را مشاهده می کنید. آب ورودی به وسیله شیر برقی و به طور خودکار وارد ماشین می شود. پس از رسیدن آب به سطح مناسب، تغذیه شیر برقی توسط فرمان هیدروستات قطع شده و از ورود آب به داخل ماشین جلوگیری می کند. توجه کنید تا زمانی که به سیم پیچ آن برق نرسد، آب شهر پشت شیر می ماند و اجازه ورود به داخل جا پودری و سپس دیگ را نخواهد داشت.



شکل ۱-۷۶



شکل ۱-۷۷

انواع شیر برقی: طبق شکل ۱-۷۷ شیرهای برقی دارای انواع مختلفی هستند و از تک بوبین تا چهار بوبین موجود می باشند ولی در ماشین های جدید، بیشتر از شیرهای تک بوبین و دو بوبین استفاده می شود.



شکل ۱-۷۹

طبق شکل ۱-۷۸ و ۱-۷۹ شیرهای برقی به دو دسته تقسیم می شوند:

- **شیر برقی ۹۰ درجه:** مجرای آب ورودی با مجرای آب خروجی زاویه ۹۰ درجه تشکیل داده و بر هم عمود هستند.



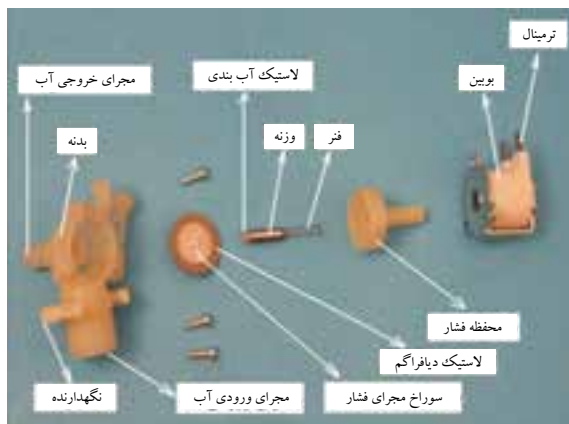
شکل ۱-۷۸

- شیر برقی ۱۸۰ درجه: مجرای آب ورودی با مجرای آب خروجی زاویه ۱۸۰ درجه تشکیل داده و هر دو در یک سطح افقی قرار دارند.

اجزای شیر برقی:

در شکل ۸-۱ اجزای شیر برقی دیده می‌شوند که شامل قسمت‌های زیر می‌باشد

- بوبین
- لاستیک دیافراگم
- مجرای ورود آب
- ترمینال
- فنر
- فنر
- وزنه
- لاستیک آب بندی
- سوراخ مجرای فشار
- محفظه فشار
- مجرای خروجی آب
- بدنه
- نگهدارنده
- مجرای ورودی آب
- سوراخ مجرای فشار
- لاستیک دیافراگم



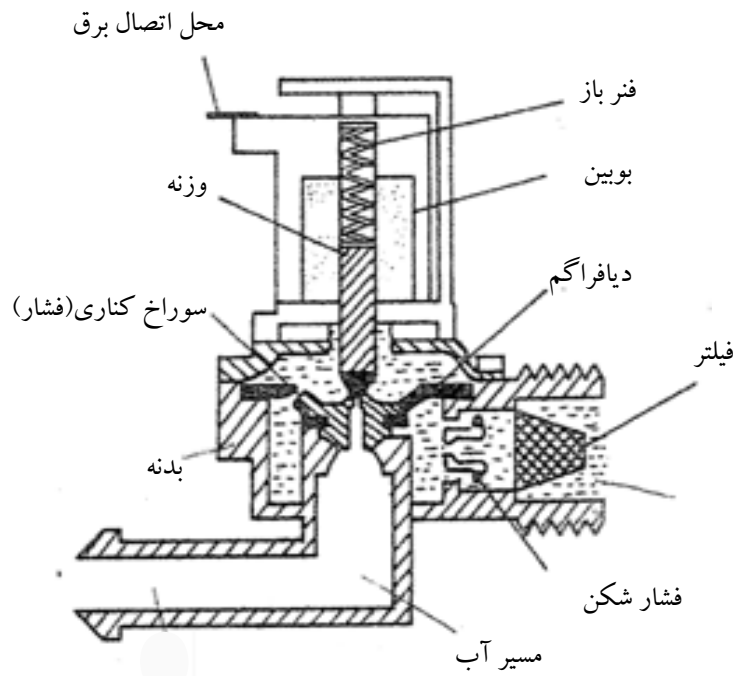
شکل ۸-۱

فشار آب موجود در پشت شیر برقی که هنوز به بوبین آن برق نرسیده و عمل نکرده، باعث ایجاد فشار هوا در پشت دیافراگم می‌شود و آن را به طرف پایین فرستاده و ورود آب را مسدود می‌کند. این فشار به وسیله سوراخ کناری لاستیک دیافراگم که در شکل ۸-۱ دیده می‌شود ایجاد می‌گردد.



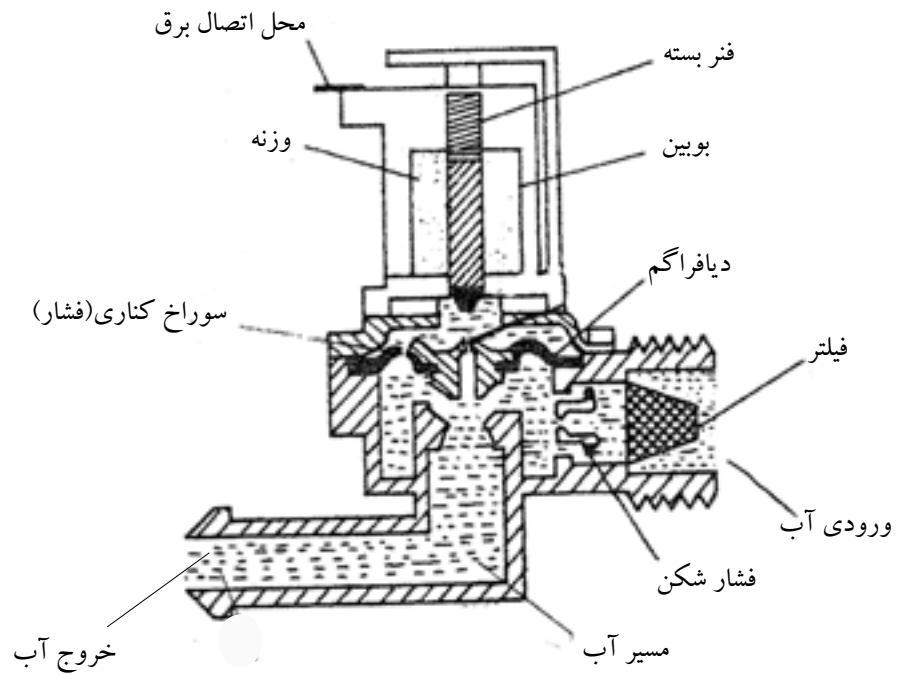
شکل ۸-۱

در شکل ۱-۸۲ اجزای یک شیر برقی ۱۸۰ درجه در حالت قطع دیده می شوند.



شکل ۱-۸۲

شکل ۱-۸۳ نحوه عملکرد یک شیر برقی ۱۸۰ درجه را در حالت وصل نشان می دهد.



شکل ۱-۸۳

۳۲- برد الکترونیکی کنترل سرعت:

در شکل های ۱-۸۴ و ۱-۸۵ دو نمونه برد کنترل سرعت دیده می شود که برای تنظیم سرعت و صدور فرمان به موتورهای اونیورسال به کار می روند.



شکل ۱-۸۵



شکل ۱-۸۴

۳۳- محافظ الکتریکی موتور(اورلود):

شکل ۱-۸۶ اورلود نصب شده روی موتور را نشان می دهد که جهت حفاظت موتور در برابر عبور جریان زیاد، ازدیاد گرمای داخلی محفظه آن و گیرپاژ شدن محور دیگ از آن استفاده می شود.

برای آنکه اورلود علاوه بر کنترل جریان موتور، بر گرمای محیط داخل موتور نیز تسلط داشته باشد. آن را روی سیم پیچ های داخل استاتور قرار داده و همراه با مدار به صورت سری بسته می شود.

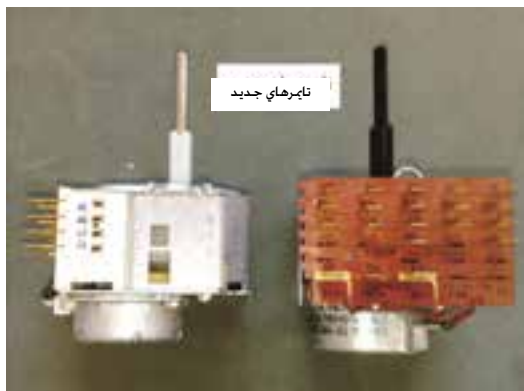
اورلود با جریان های نامی مختلفی تولید می شود و باید در هنگام تعویض، به جریان نامی آن دقت کنید.



شکل ۱-۸۶

۳۴- تایمر:

تایمر در واقع به عنوان مغز فرمان دهنده ماشین عمل می کند. پس از گرفتن فرمان شروع، سایر اعمال از قبیل آب گیری، گرم نمودن آب، عملکرد دور تند و کند موتور با فرمان تایمر انجام می شود. در شکل های ۱-۸۷ و ۱-۸۸ دو نوع تایمر الکترومکانیکی جدید و قدیمی نشان داده شده است.

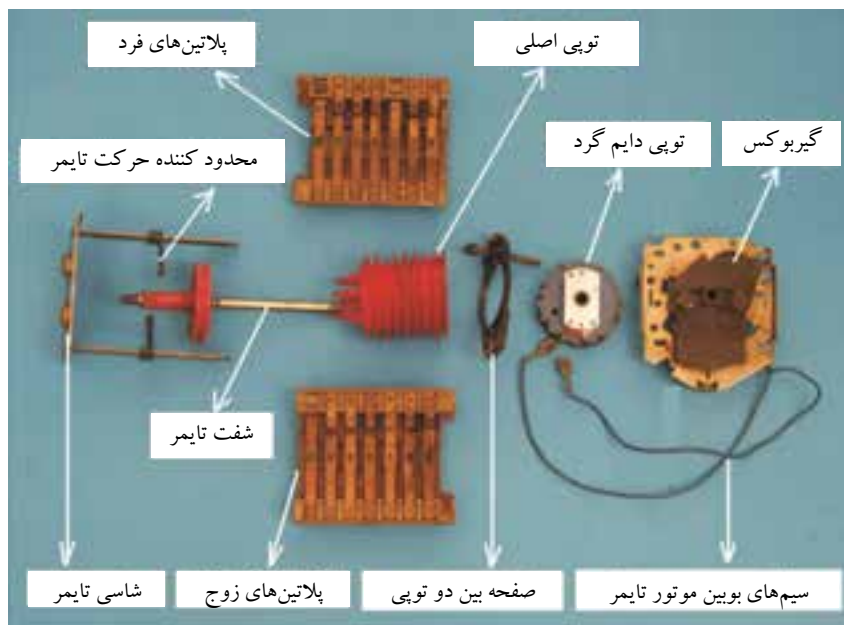


شکل ۱-۸۷



شکل ۱-۸۸

توجه کنید که چه گرد یا راستگرد کردن موتور، توسط توپی دایم گرد توپی (چپ و راست) انجام می شود. ولی انجام مراحل مختلف لباسشویی به ترتیب توسط فرمان توپی اصلی صورت می گیرد. در شکل ۱-۸۹ اجزای مختلف تایمر الکترومکانیکی آورده شده است.



شکل ۱-۸۹

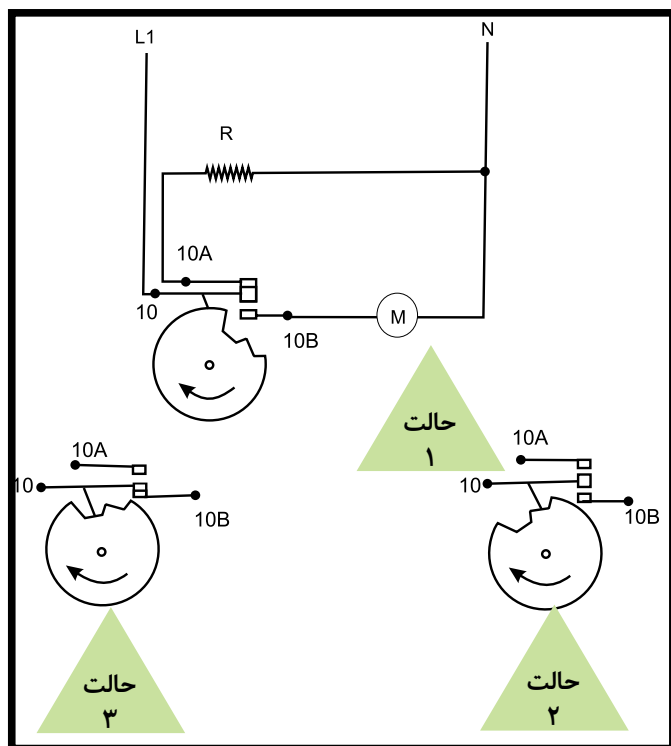
تذکر: برای راه اندازی تایمر، دو روش وجود دارد. در بعضی از لباسشویی ها توسط کلید سرخود و در بعضی نیز به کمک کلید روی بدنه ماشین، راه اندازی تایمر انجام می شود.

در تایمرهای نوع الکترونیکی، فرمان های مختلف به قطعات الکتریکی، توسط برد الکترونیکی صورت می گیرد. از آنجا که ابعاد این قطعات به مراتب کوچکتر از چرخ دنده های زائده دار است، ابعاد تایمرهای الکترونیکی بسیار کوچکتر از تایمرهای مکانیکی است.

در حال حاضر تایمرهای موجود به دو شکل الکترونیکی و الکترومکانیکی به بازار ارائه می شوند.

در شکل ۹۰-۱ سیکل عملکرد پلاتین شماره ۱۰ تایمر، در سه حالت مورد بررسی قرار می گیرد:

- حالت ۱: المنت روشن است و پمپ تخلیه خاموش است.
- حالت ۲: المنت و پمپ تخلیه هر دو خاموش هستند.
- حالت ۳: المنت خاموش بوده و پمپ تخلیه روشن است.



شکل ۹۰-۱ سیکل نمایش عملکرد پلاتین ۱۰

۳۵- موتور تایمر: در شکل ۹۱-۱ چند نمونه موتور تایمر را مشاهده می کنید. شکل های ۹۲-۱ و ۹۳-۱ و ۹۴-۱، الف ۹۵-۱ ب گیربکس و اجزای موتور تایمر را نشان می دهند. در تایمرهای الکترومکانیکی پس از کاهش سرعت موتور توسط چرخ دنده، توپی دایم گرد تایمر که دارای زائده های فراوانی می باشد و بر روی محور شفت تایمر قرار دارد یک دور می چرخد و با حرکت آن، توپی اصلی را نیز یک یا دو پله حرکت می دهد.



انواع موتورهای تایمر

شکل ۹۱-۱



شکل ۹۲-۱



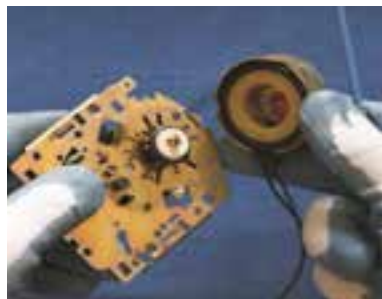
شکل ۹۴-۱



شکل ۹۳-۱

۳۶- مجموعه کلید:

در شکل ۹۴-۱ چند نمونه مجموعه کلید لباسشویی دیده می شود که برای حذف یا تغییر در برنامه های انتخابی ماشین به کار می رود. مثلاً برای حذف دور تند، قطع المنت، کاهش مراحل شستشو یا قطع پمپ آب از مجموعه کلید استفاده می شود



شکل ۹۵-۱ ب



شکل ۹۵-۱ الف

۳۷- انواع ترموستات یا هیتر استات:

ترموستات ها دارای انواع مختلفی می باشند که می توان آن ها را به دو گروه تقسیم بندی کرد:

الف: ترموستات قابل تنظیم (گازی)

ب: ترموستات غیر قابل تنظیم

در شکل ۱-۹۵ ترموستات قابل تنظیم (گازی) و در شکل ۱-۹۷ ترموستات غیر قابل تنظیم در ماشین لباسشویی آورده شده است. در شکل ۱-۹۸ محل نصب آن نشان داده شده است.



شکل ۱-۹۸

شکل ۱-۹۷

شکل ۱-۹۶

۳۸- ترمیستور (مقاومت وابسته به دما)

ترمیستور یک مقاومت وابسته به دما است که به جای ترموستات قابل تنظیم و غیر قابل تنظیم به کار می‌رود. ترمیستور پس از حس کردن دما، آن را به برد الکترونیکی می‌فرستد تا برد فرمان لازم را صادر کند.

ترمیستور دارای ضریب دمایی مثبت (PTC) یا منفی (NTC) است. یعنی اگر با بالا رفتن دما، مقاومت ترمیستور نیز زیاد می‌شود، دارای ضریب دمایی مثبت (PTC) می‌باشد و برعکس اگر با بالا رفتن دما، مقاومت ترمیستور کم شود. دارای ضریب دمایی منفی (NTC) می‌باشد.

ترمیستور نوع NTC در مدارهای تشخیص دمای ماشین‌های لباسشویی اتوماتیک مورد استفاده قرار می‌گیرد.

در شکل ۱-۹۹ الف - ب نمونه‌هایی از ترمیستور دیده می‌شود.

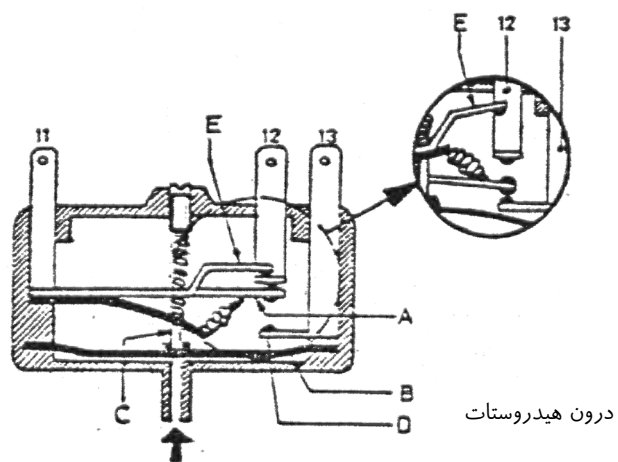
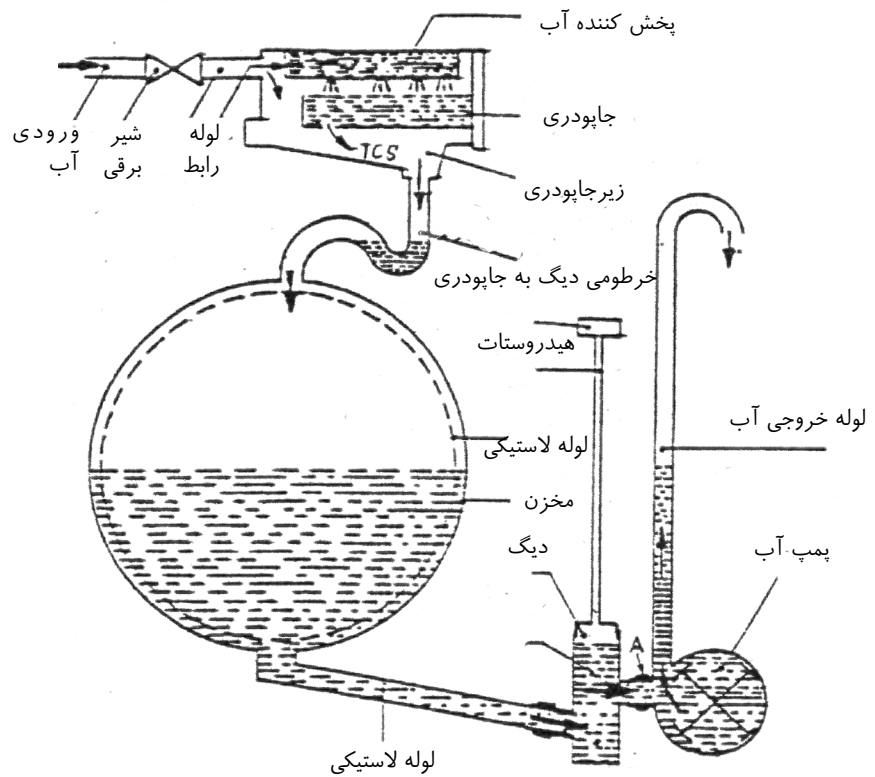


شکل ۱-۹۹ الف

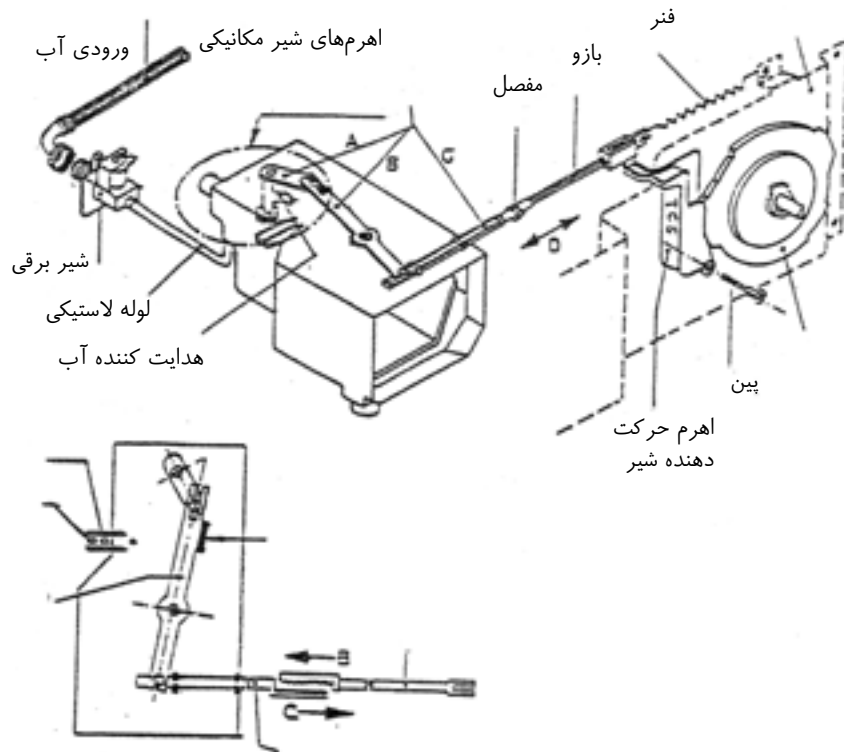


شکل ۱-۹۹ ب

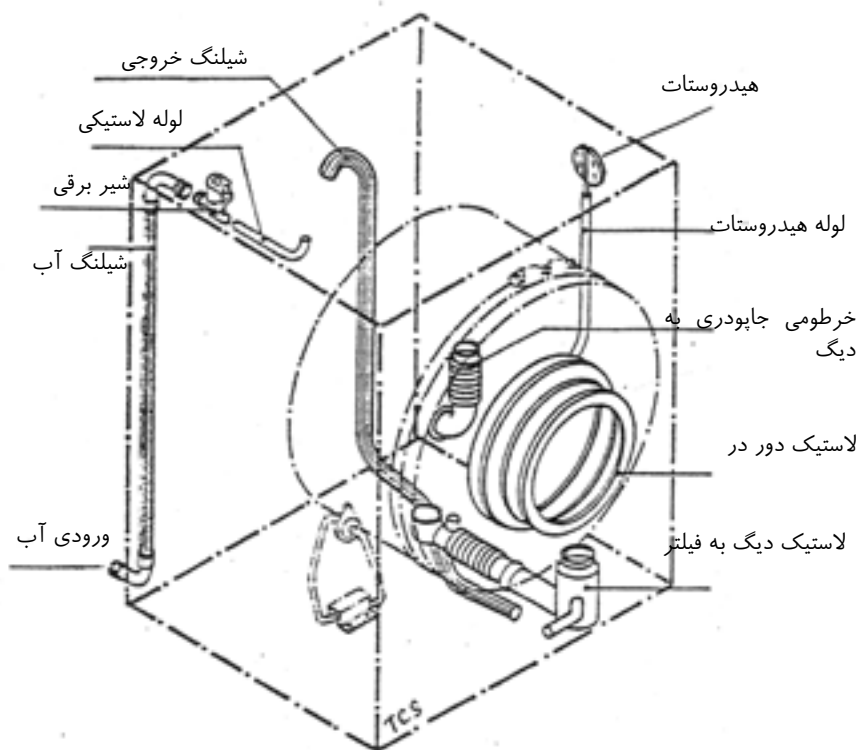
در شکل‌های ۱-۱۰۰ و ۱-۱۰۱ الف و ۱-۱۰۱ ب و ۱-۱۰۲ نمونه‌هایی از اجزای سیستم‌های مختلف به کار رفته در ماشین لباسشویی نمایش داده شده است. هم‌چنین در شکل ۱-۱۰۳ نحوه بیرون آوردن پروانه همزن را مشاهده می‌کنید.



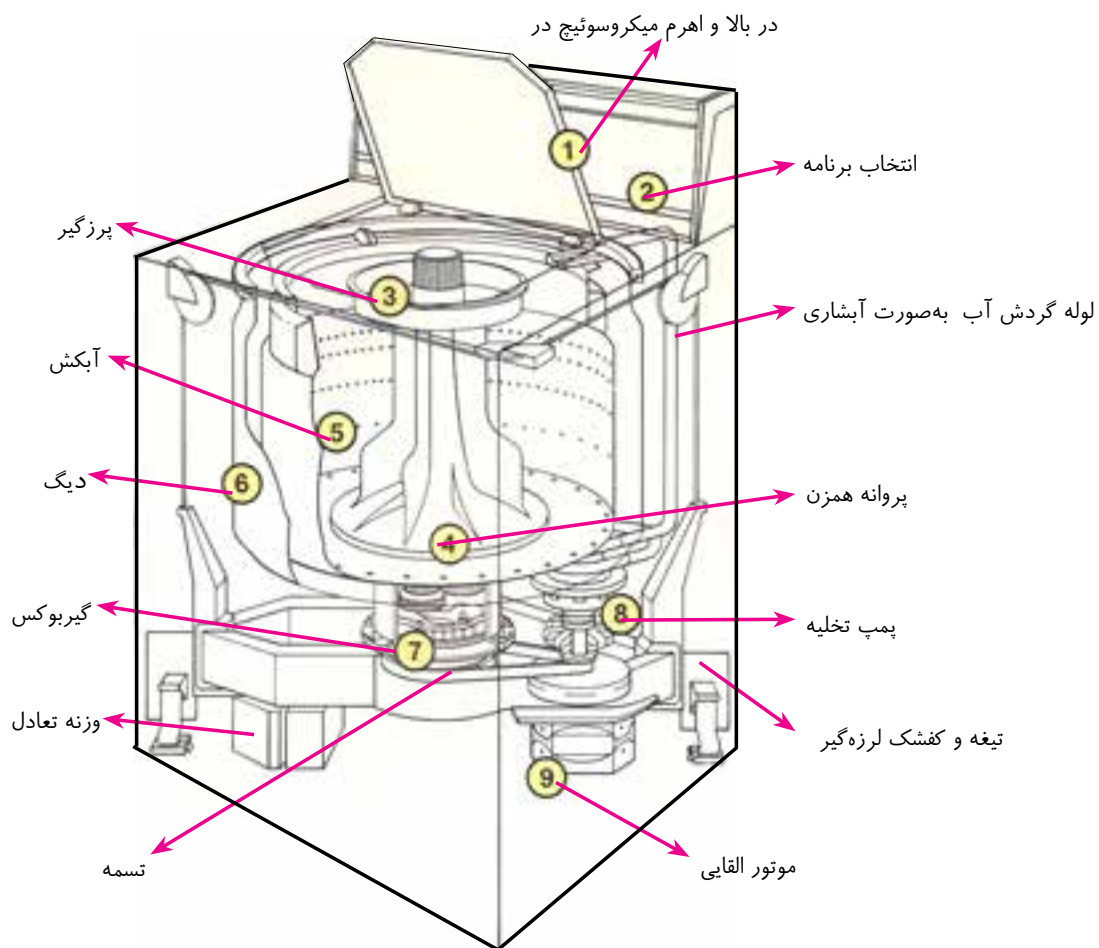
شکل ۱-۱ اجزای مختلف سیستم تنظیم آب در ماشین لباسشویی



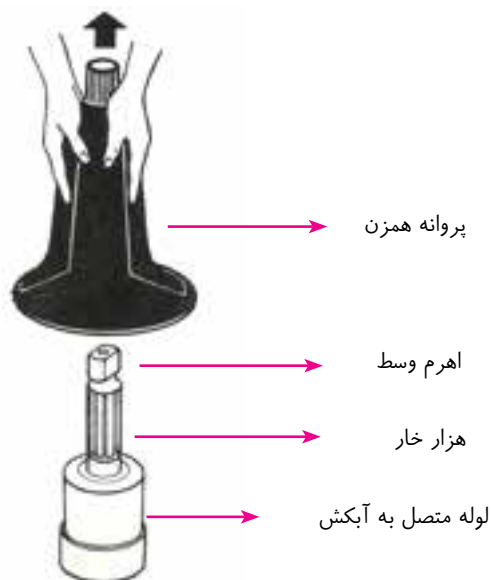
شکل ۱-۱ الف اجزای سیستم اتوماتیک تقسیم آب به قسمت‌های مختلف جاپودری توسط تایمر و شیر مکانیکی



شکل ۱-۱ ب اجزای سیستم اتوماتیک آبرسانی لباسشویی توسط لوله‌ها و قطعات لاستیکی

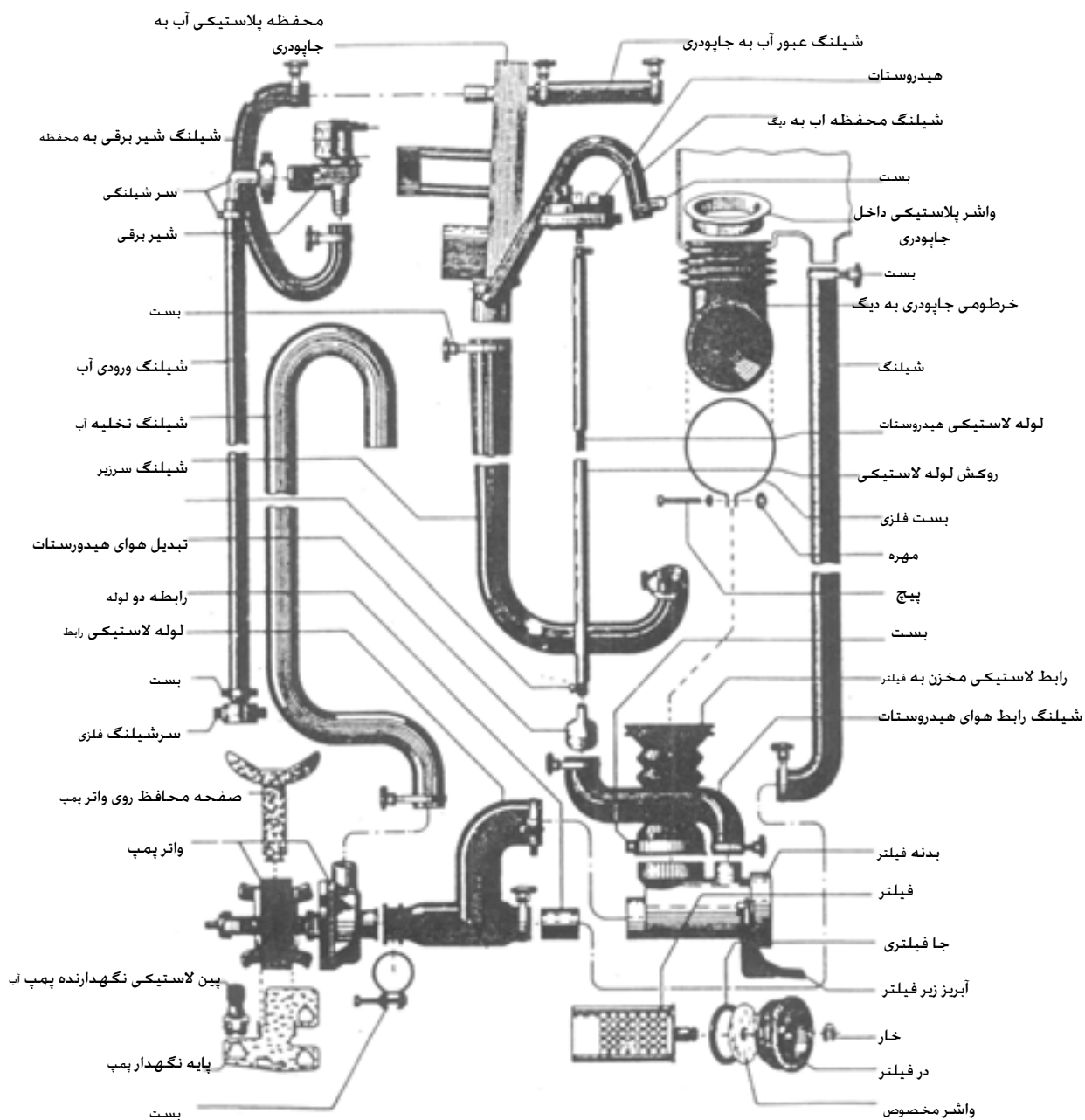


شکل ۲ ۱-۱ اجزای سیستم گردنده لباسشویی اتوماتیک در از بالا

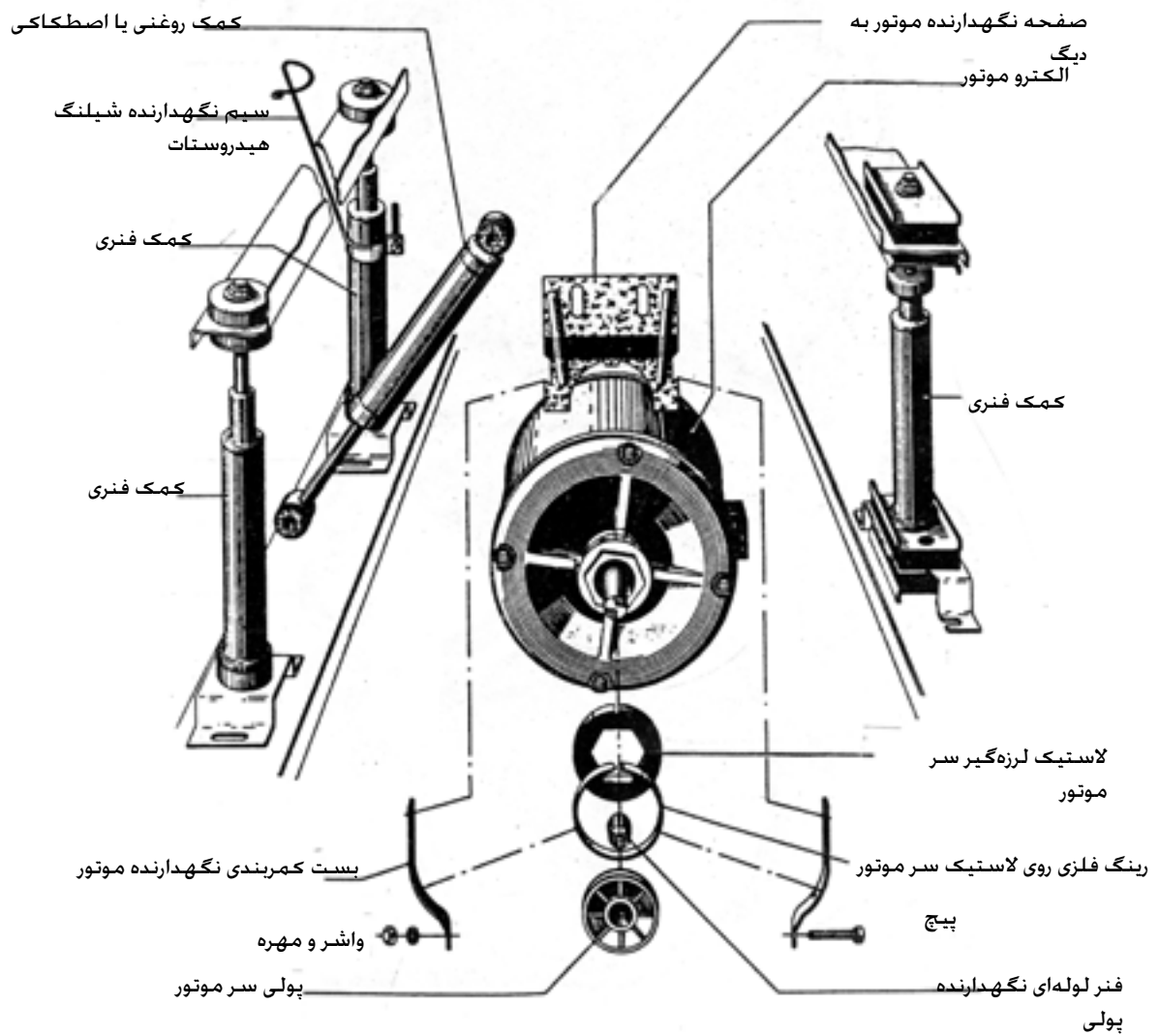


شکل ۳ ۱-۱ نحوه بیرون آوردن پروانه همزن

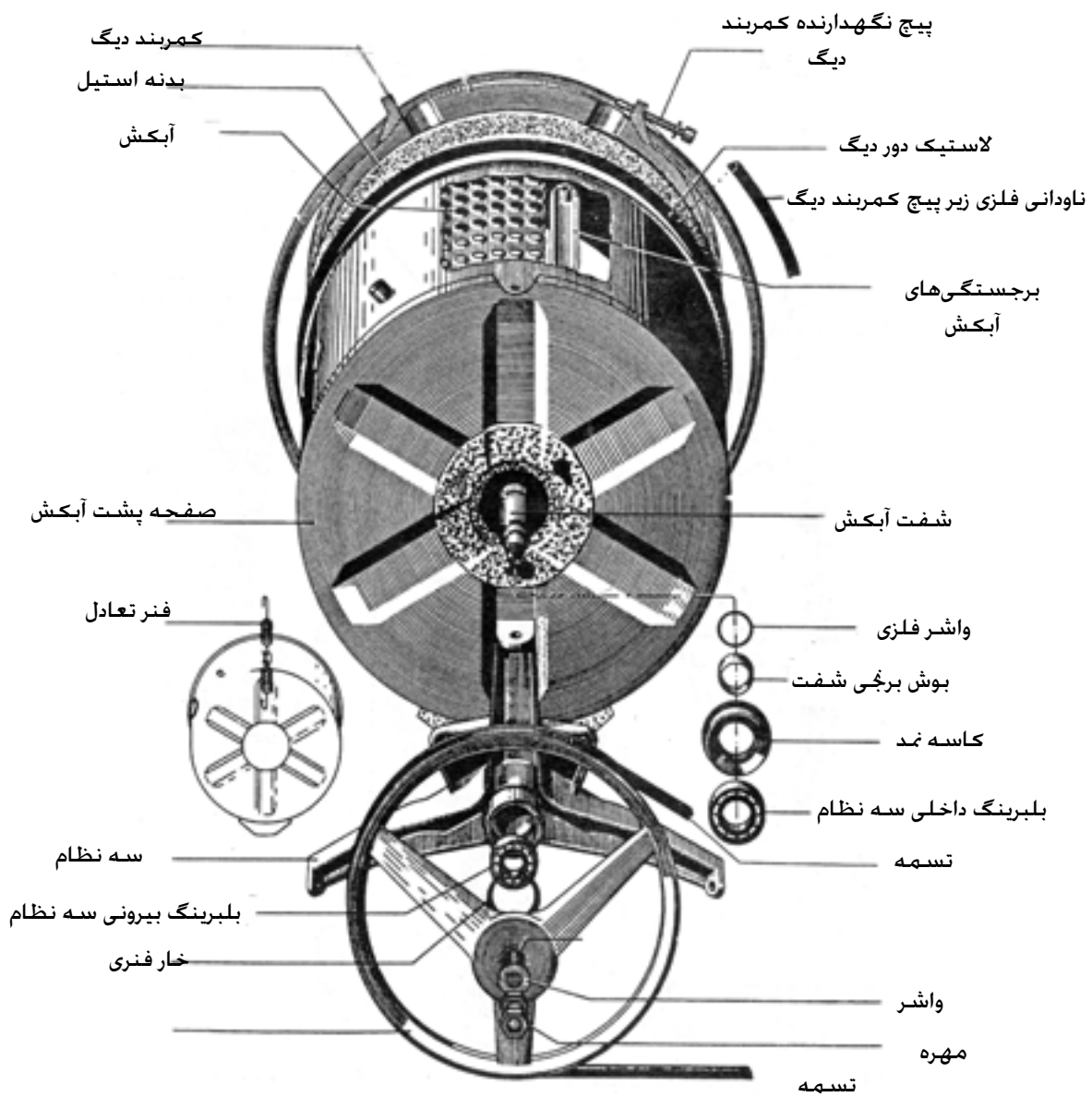
در شکل‌های (الف-۱-۱۰۴) و (ب-۱-۱۰۴) و (ج-۱-۱۰۴) و (د-۱-۱۰۴) نمونه‌هایی از نقشه‌های انفجاری اجزای مختلف ماشین لباسشویی اتوماتیک نمایش داده شده است.



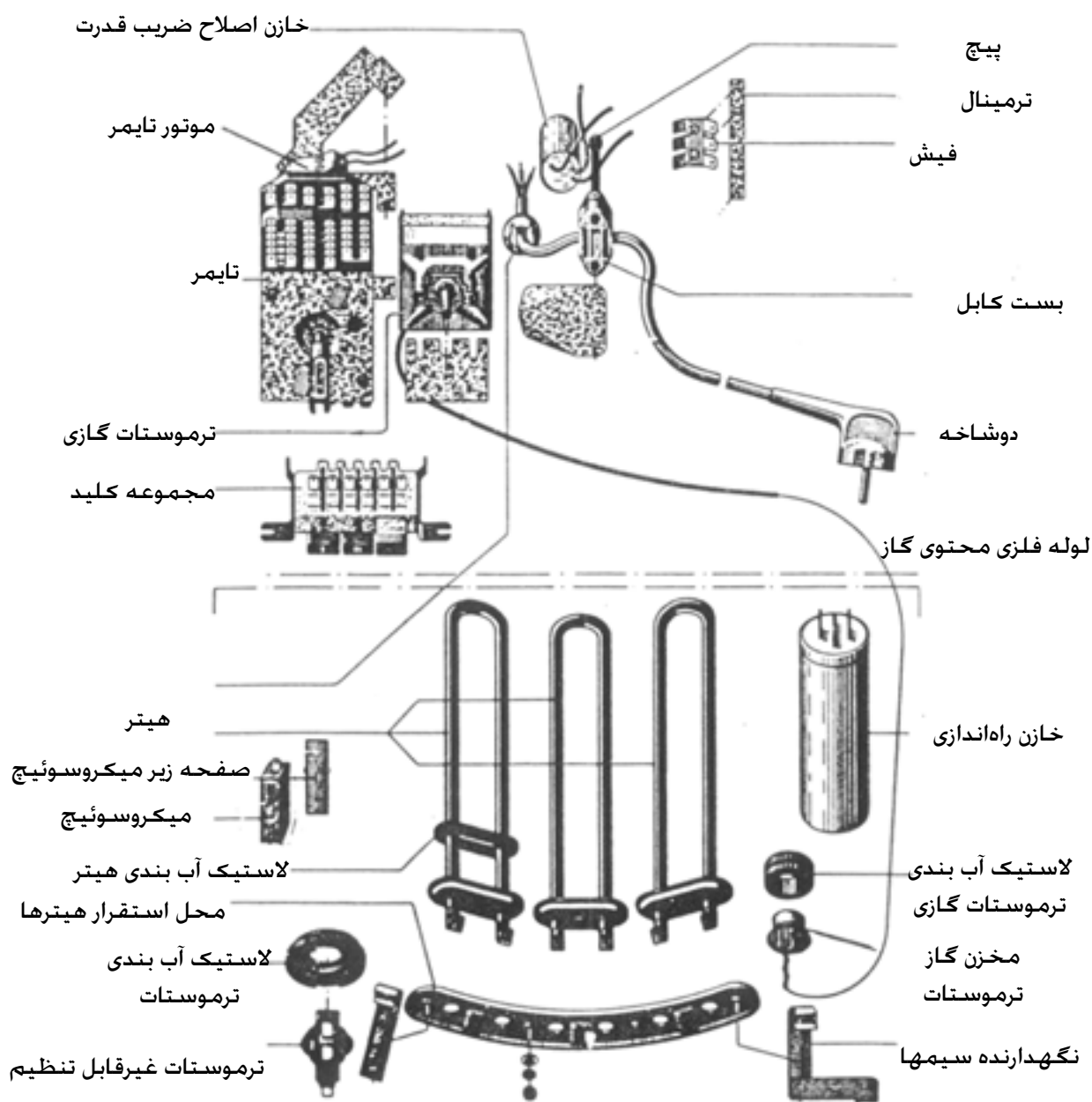
شکل ۴ - ۱ - الف نقشه انفجاری قسمت‌های مختلف ماشین لباسشویی اتوماتیک



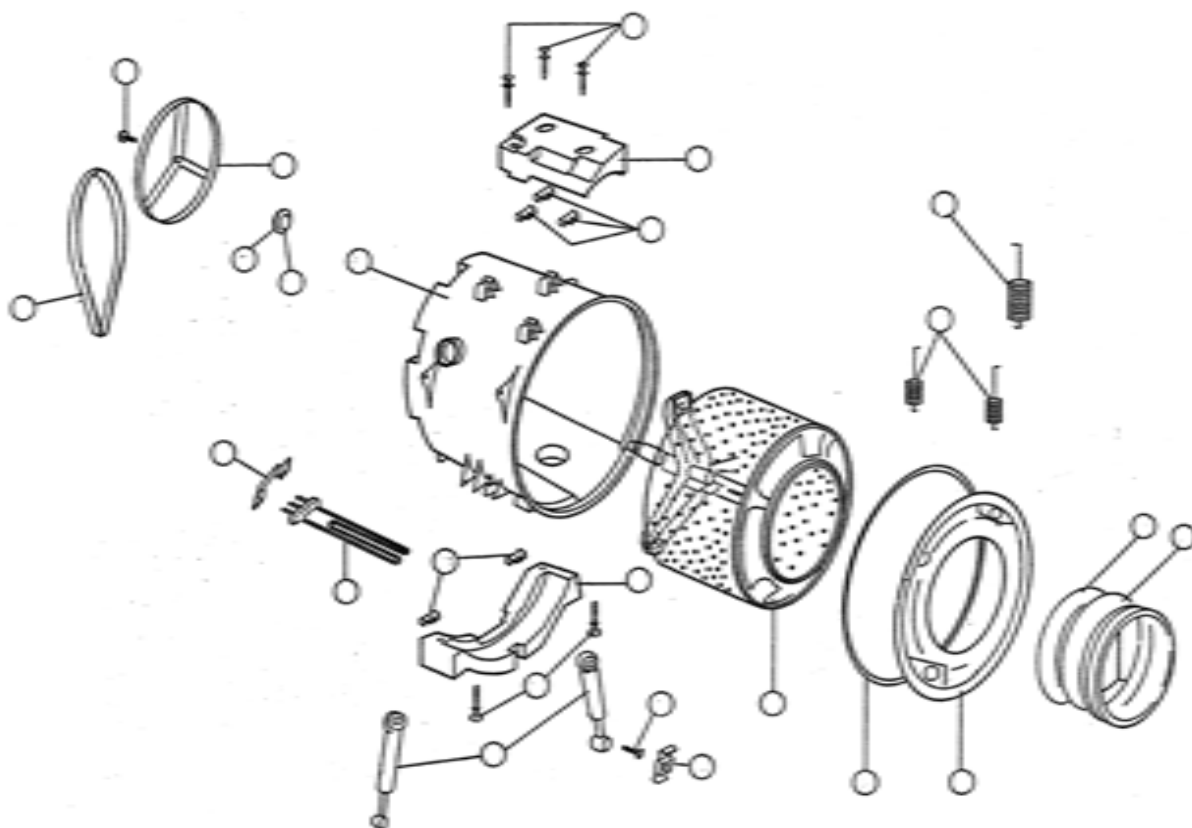
شکل ۴ ۱-۱ - ب نقشه انفجاری کمک فنرهای (لرزه گیر) لباسشویی اتوماتیک و اجزای دیگر آن



شکل ۴-۱-۱ - ج نقشه انفجاری دیگ لباسشویی اتوماتیک و اجزای آن



شکل ۴-۱-۱ - د نقشه انفجاری بعضی از اجزای الکتریکی لباسشویی اتوماتیک



شکل ۵ ۱-۱ نقشه انفجاری بعضی از اجزای الکتریکی لباسشویی اتوماتیک

تمرین:

- ۱- در شکل ۱-۱۰۵ در داخل هر یک از دایره‌ها، شماره‌ای را نوشته و نام قطعه مربوطه را در مقابل شماره یادداشت کنید.
- ۲- در شکل ۱-۱۰۵ مجدداً در داخل تعدادی از دایره‌ها، شماره‌هایی را متفاوت با شماره‌های قبل نوشته و نام قطعه مربوطه را در مقابل شماره‌ها یادداشت کنید.

شرایط نصب و راه‌اندازی ماشین لباسشویی اتوماتیک:

برای محافظت بهتر، از آنجا که ماشین لباسشویی دارای قطعات وزین و متحرک می‌باشد و ممکن است در هنگام حمل و نقل دچار آسیب شود. لذا قسمت‌های آن را به وسیله قطعاتی نظیر بست، میله و پیچ، ثابت می‌کنند. بنابراین در هنگام نصب و راه‌اندازی باید با توجه به دفترچه راهنمای ماشین این قطعات باز شده و آن‌ها را برای حمل و نقل راه دور در آینده، نگهداری کرد.

🔸 در صورتی که ماشین لباسشویی دارای چهارچوب محافظ کف باشد، باید پیچ‌های آن را باز نموده و از ماشین جدا نمود. هم‌چنین پیچ‌هایی که به‌عنوان پیچ‌های تنظیم پایه در نظر گرفته شده، در محل خود بپیچید.

🔸 ماشین لباسشویی باید کاملاً تراز قرار گیرد. برای این منظور، لیوان محتوی آب را روی ماشین قرار داده و از اطراف به سطح آب درون لیوان نگاه کنید. اگر ماشین در موقعیت تراز کامل نباشد، آب در سطحی نامتعادل قرار می‌گیرد. که با استفاده از پیچ‌های تنظیم زیر ماشین می‌توان آن را تراز نمود.

🔸 لوله ورودی آب لباسشویی را پس از آب‌بندی، به شیر آب حدیده دار وصل کنید. (معمولاً سه چهارم اینچی).

🔸 لوله تخلیه آب ماشین را در ارتفاع تعیین شده توسط شرکت سازنده قرار دهید. اگر ارتفاع شیلنگ فاضلاب ماشین در حد گفته شده، رعایت نگردد. مثلاً بر روی زمین رها شود، همه آبی که وارد ماشین می‌شود بلافاصله از طریق شیلنگ خارج شده و عمل آبیگری ماشین هرگز متوقف نمی‌شود. بنابراین لازم است شیلنگ خروجی قبل از قرارگیری در فاضلاب دارای ارتفاعی در حدود ۶۰ سانتیمتر باشد.

🔸 لوله تخلیه آب طوری قرار نگیرد که در اثر تابیدگی، مسیر خروجی آب مسدود شود.

🔸 قبل از روشن کردن ماشین توجه نمایید که سیستم الکتریکی منزل (پریز-کنطور-فیوز و...) و سیستم آب منزل با جدول مشخصات فنی ارائه شده از طرف شرکت سازنده هماهنگی داشته باشد.

🔸 اگر بست‌هایی که برای ثابت نگهداشتن قطعات ماشین در هنگام حمل و نقل به کار می‌روند، به دیگ بسته شده باشد، با روشن شدن ماشین، حرکت دیگ به بدنه منتقل شده و ماشین از جای خود حرکت می‌کند. این حرکت در دور تند ماشین (زمان آبیگری از لباس) به وضوح دیده می‌شود.

بنابراین لازم است قبل از راه‌اندازی ماشین با توجه به دفترچه راهنما، کلیه بست‌ها را باز نموده و با حرکت دادن دیگ به طرف پایین و بالا و هم‌چنین حرکت آن به طرف جلو و عقب از خلاص بودن آن مطمئن شویم. سپس آبکش را نیز با دست بچرخانیم تا از آزاد بودن پولی‌ها اطمینان حاصل نمایم.

جهت چرخش اکثر ولوم تایمرهای لباسشویی، موافق حرکت عقربه‌های ساعت است. در بعضی از لباسشویی‌ها، به محض چرخش ولوم در جهت مخالف عقربه‌های ساعت، ولوم از محور باز شده و می‌توان مجدداً آن را به محور بست. متأسفانه در انواع دیگر، با وارد آمدن فشار به ولوم در جهت مخالف، معمولاً ولوم و گاهی چرخ دنده‌های تایمر شدیداً آسیب می‌بیند. جهت حفاظت تایمر در برابر این اشتباه، معمولاً سازندگان تایمرها با رسم یک فلش بر روی ولوم شکل صحیح چرخش تایمر را نشان می‌دهند که توجه به آن الزامی است.

شرایط نصب ماشین لباسشویی داخل کابینت آشپزخانه

در صورت عدم قرارگیری ماشین لباسشویی در زیر کابینت آشپزخانه می‌توانید با تعویض رویه، آن را نصب نمایید. بدین منظور به روش زیر عمل کنید:

توجه: برای انجام این کار تهیه یک عدد صفحه فلزی (جایگزین

رویه) از خدمات پس از فروش الزامی می‌باشد.

- دو عدد پیچ رویه لباسشویی را پس از برداشتن درپوش‌های آن باز نمایید.

- رویه ماشین لباسشویی را بردارید.

- بست‌های رویه را از جای خود باز نمایید.

- توسط پیچ‌ها، صفحه فلزی را که قبلاً تهیه نموده‌اید جایگزین رویه

ماشین لباسشویی کنید.

توجه: می‌توانید جهت جلوگیری از ایجاد صدا و لرزش از نوارهای

اسفنجی (در قسمت تماس صفحه فلزی با کابینت) استفاده نمایید.

طریقه اتصال ماشین لباسشویی به شیر آب

طبق شکل‌های ۱-۱۰۶ و ۱-۱۰۷ شیلنگ اتصال به شیر آب ماشین لباسشویی در پشت آن قرار دارد. شیلنگ را به شیر آب وصل و مهره آن را محکم کنید و اطمینان حاصل نمایید که به‌طور صحیح و محکم متصل شده است.



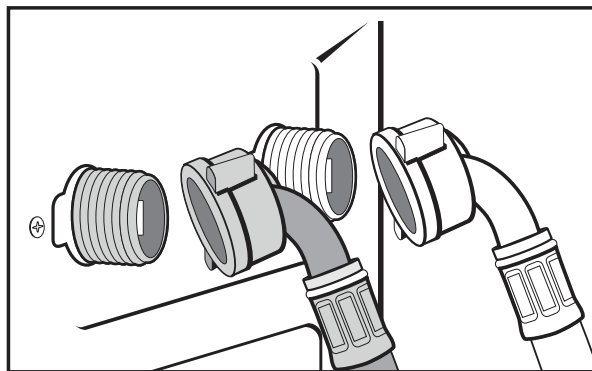
شکل ۱-۱۰۶

شکل ۱-۱۰۷

شیلنگ باید بین دیوار و فضای پشت لباسشویی آزاد باشد به طوری که تحت فشار قرار نگرفته و یا بیش از حد کشیده نشده باشد.

لوله فاضلاب داخل دیوار باید در فاصله ۵۰ تا ۷۰ سانتی متری از کف تعبیه شده باشد. توجه کنید که شیلنگ خروجی حدود ۱۵cm بیشتر وارد لوله فاضلاب نشود. ماشین لباسشویی باید به پریزی وصل شود که دارای سیم ارت باشد. اگر بخواهید ماشین ظرفشویی را در داخل کابینت نصب کنید، دوشاخه برق آن بعد از نصب باید در دسترس باشد.

طبق شکل ۱-۱۰۸ در ماشین های لباسشویی که دارای آب ورودی سرد و گرم می باشند، به ترتیب با رنگ آبی و قرمز مشخص می شوند و یا روی آن ها به ترتیب کلمه های (Cool)C یا (Hot)H نوشته می شود.



شکل ۱-۱۰۸

شستن مخزن پس از نصب

پس از نصب ماشین لباسشویی توصیه می شود جهت پاکسازی کامل مخزن، قبل از استفاده و هم چنین اطمینان از نصب صحیح ماشین، اتصالات و سیستم تخلیه، مراحل زیر را انجام دهید:

انتخاب برنامه شستشوی معمولی در دمای ۶۰ درجه سانتیگراد بدون لباس، پودر و یا مواد شوینده.

راه اندازی با فشار دادن دکمه راه اندازی/توقف (START / PAUSE).

سرویس و نگهداری ماشین لباسشویی:

لباسشویی باید در مکان خود به طور صحیح تراز باشد، برای تراز کردن از پیچ های زیر ماشین استفاده کنید.

از نصب ماشین در مکانی که به طور مستقیماً در معرض اشعه آفتاب یا بارندگی یا سرما باشد، خود داری کنید.

- لباسشویی را طوری نصب کنید که از سطح دیوار بیش از ۵ سانتیمتر فاصله داشته باشد.
- زمانی که ماشین کار می کند و تایمر طبق برنامه زمان بندی شده خود عمل می کند، ولوم تایمر را تغییر ندهید زیرا پلاتین های جریان دار، ضمن قطع شدن، جرقه زده و در قسمت گردان کلید برنامه خال می اندازد.
- هنگام تغییر برنامه ماشین، ابتدا ماشین را خاموش و سپس اقدام به تغییر برنامه نمایید.
- هنگامی که ماشین خاموش است، فلکه شیر تغذیه آب را ببندید.
- بعد از شستشو، آب باقی مانده لاستیک دور در ماشین را تخلیه و سپس آن را توسط پارچه نرم خشک نمایید.
- سیم اتصال زمین لباسشویی را مطابق استاندارد وصل کنید.
- قبل از شروع کار ماشین، مطمئن شوید که دو شاخه آن به برق متصل بوده و هم چنین شیلنگ ورودی آب نیز به شیر آب وصل باشد. سپس از باز بودن شیر آب اطمینان حاصل کنید.
- هر چند وقت یکبار مطمئن شوید، لوله تخلیه یا شیلنگ خروجی وصل بوده و مسیر خروج آب مسدود نباشد.
- قبل از شروع کار ماشین، مطمئن شوید که در لباسشویی کاملاً بسته باشد.
- هنگام تعمیر لباسشویی و جهت آزمایش هیتز، نباید آن را بیش از چند ثانیه به برق وصل کرد.
- هنگام باز کردن شیر الکتریکی، اطمینان حاصل کنید که فلکه شیر آب تغذیه بسته است.
- بعد از هر شستشو، در ماشین را باز بگذارید تا هوا داخل ماشین گردش نموده و رطوبت آن از بین برود.
- هر چند وقت یکبار برنامه کامل شستشو را بدون ریختن لباس در ماشین با استفاده از یک ماده حلال کلسیم انجام دهید تا رسوبات ماشین پاک شود.
- هر چند وقت یکبار محفظه جاپودری را در آورده و آن را تمیز نمایید.
- هر چند وقت یکبار فیلتر مکانیکی جلوی لباسشویی را باز کرده و کرک و قطعات کوچک را که از لباس های شسته شده باقی مانده خارج کنید.
- برای دو شستشوی کامل متوالی، حداقل یک ساعت فاصله قرار دهید.
- استفاده از لوله کشی با شیر مخلوط و تولید آب ولرم در ماشین لباسشویی، برای کاهش مصرف برق بسیار مفید خواهد بود.

انواع ماشین‌های لباسشویی اتوماتیک :

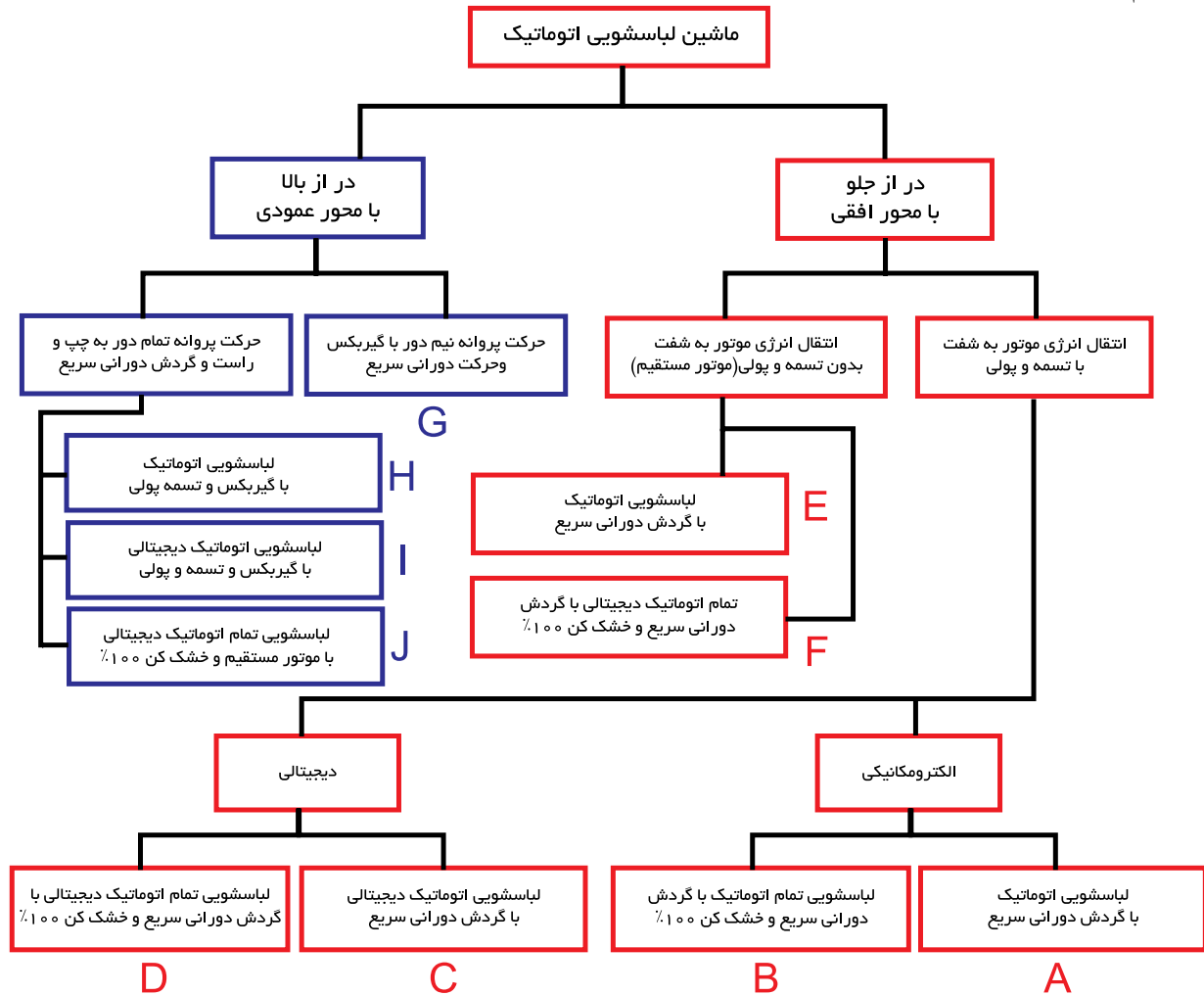
لباسشویی‌های اتوماتیک را می‌توان به ۲ گروه تقسیم بندی کرد:

۱- لباسشویی‌های اتوماتیک ۲- لباسشویی‌های تمام اتوماتیک (خشک کن ۱۰۰٪)

در ماشین‌های لباسشویی‌های اتوماتیک، از سیستم حرارتی برای خشک کردن لباس‌ها استفاده نمی‌شود.

در ماشین‌های لباسشویی‌های تمام اتوماتیک (خشک کن ۱۰۰٪)، از سیستم حرارتی برقی برای خشک کردن ۱۰۰٪ لباس‌ها استفاده می‌شود.

طبق نمودار ۱-۱ ماشین‌های لباسشویی اتوماتیک را می‌توان با توجه به نحوه قرار گرفتن در و چگونگی انتقال نیروی موتور به محور آبکش به صورت زیر تقسیم بندی کرد.



نمودار ۱-۱ تقسیم بندی انواع ماشین‌های لباسشویی اتوماتیک با توجه به نحوه قرار گرفتن در و چگونگی انتقال نیروی موتور به محور آبکش

با توجه به نمودار ۱-۱، انواع ماشین‌های لباسشویی اتوماتیک، در نهایت به ۱۰ گروه تقسیم بندی شده‌اند که عبارتند از:

گروه A: ماشین‌های لباسشویی اتوماتیک در از جلو، با گردش دورانی سریع
گروه B: ماشین‌های لباسشویی تمام اتوماتیک ترکیبی در از جلو، با گردش دورانی سریع و خشک کن ۱۰۰٪

گروه C: ماشین‌های لباسشویی اتوماتیک دیجیتالی در از جلو، با گردش دورانی سریع
گروه D: ماشین‌های لباسشویی تمام اتوماتیک دیجیتالی در از جلو، با گردش دورانی سریع و خشک کن ۱۰۰٪

گروه E: ماشین‌های لباسشویی اتوماتیک در از جلو، با گردش دورانی سریع
گروه F: ماشین‌های لباسشویی تمام اتوماتیک دیجیتالی در از جلو، با گردش دورانی سریع و خشک کن ۱۰۰٪

گروه G: ماشین‌های لباسشویی اتوماتیک در از بالا، با گردش دورانی سریع و حرکت پروانه نیم دور با گیربکس

گروه H: ماشین‌های لباسشویی اتوماتیک در از بالا، با گردش دورانی سریع و دارای تسمه و پولی و شفت

گروه I: ماشین‌های لباسشویی اتوماتیک دیجیتالی در از بالا، با گردش دورانی سریع و دارای تسمه و پولی و شفت

گروه J: ماشین‌های لباسشویی تمام اتوماتیک دیجیتالی در از بالا، با موتور DC و بدون تسمه و پولی و خشک کن ۱۰۰٪

حال به‌طور مختصر در مورد هر گروه توضیح داده می‌شود.

صرفه‌جویی در مصرف انرژی

بسیاری از ماشین‌های لباسشویی دارای یک برنامه شستشوی اقتصادی هستند که لباس‌ها را با کمترین آب، پودر و حرارت ممکن می‌شوید و مصرف برق دستگاه را کاهش می‌دهد. تا حد امکان از این برنامه و یا از برنامه شستشو با آب سرد استفاده کنید.



شکل ۹-۱

گروه A: ماشین‌های لباسشویی اتوماتیک در از جلو، با گردش دورانی سریع

این گروه شامل ماشین‌های لباسشویی اتوماتیک در از جلو با محور افقی می‌شود و دارای تسمه و پولی می‌باشند که در شکل‌های ۱-۱۱۱ و ۱-۱۰۹ با دو نوع از این ماشین‌ها آشنا می‌شوید.

ماشین لباسشویی اتوماتیک با موتور القایی (گروه A):

در شکل ۱-۱۰۹ یک نمونه ماشین لباسشویی اتوماتیک در از جلو، محور افقی با تسمه و پولی را مشاهده می‌کنید که مشخصات فنی آن نیز در زیر بیان شده است.

مشخصات فنی:

- فیوز مصرفی: ۱۰ آمپر
- دکمه ضد چروک
- دکمه حذف خشک‌کن
- دور خشک‌کن: ۵۰۰ دور در دقیقه
- ۱۳ برنامه شستشو برای مدل تک شیر
- فیلتر پمپ با قابلیت تمیز شوندگی خودکار
- مکانیزم حفاظت موتور در برابر اضافه بار
- تنظیم خودکار حجم آب ورودی متناسب با وزن و نوع لباس‌ها
- ۱۲ برنامه شستشو برای مدل دو شیر با درجه حرارت‌های مختلف

ماشین لباسشویی اتوماتیک در از جلو (گروه A):

در شکل ۱-۱۱۰ یک نمونه ماشین لباسشویی اتوماتیک در از جلو، محور افقی با تسمه و پولی را مشاهده می‌کنید که مشخصات فنی آن نیز در زیر بیان شده است.

مشخصات فنی:

- ◀ قدرت موتور: ۳۰۰ وات (شکل ۱-۱۱۰)
- ◀ قدرت المنت: ۱۹۰۰ وات
- ◀ سرعت خشک‌کن: ۱۰۰۰ دور در دقیقه
- ◀ سرعت شستشو: ۵۰ دور در دقیقه



شکل ۱۱-۱

تذکر: این ماشین لباسشویی به‌طور کامل در قسمت کار عملی شماره ۱، باز و بسته شده است.

گروه B: ماشین‌های لباسشویی تمام اتوماتیک در از جلو با خشک‌کن ترکیبی ۱۰۰٪

این گروه شامل ماشین‌های لباسشویی تمام اتوماتیک در از جلو با محور افقی می‌شود و دارای تسمه و پولی می‌باشند و همچنین دارای خشک‌کن ۱۰۰٪ و گردش دورانی سریع نیز می‌باشند.

این ماشین‌ها دارای ترکیبی از ماشین‌های لباسشویی اتوماتیک و ماشین خشک‌کن در یک مجموعه می‌باشند.

ماشین‌های لباسشویی اتوماتیک در از جلو خشک‌کن دار ترکیبی را می‌توان به دو دسته تقسیم بندی کرد:

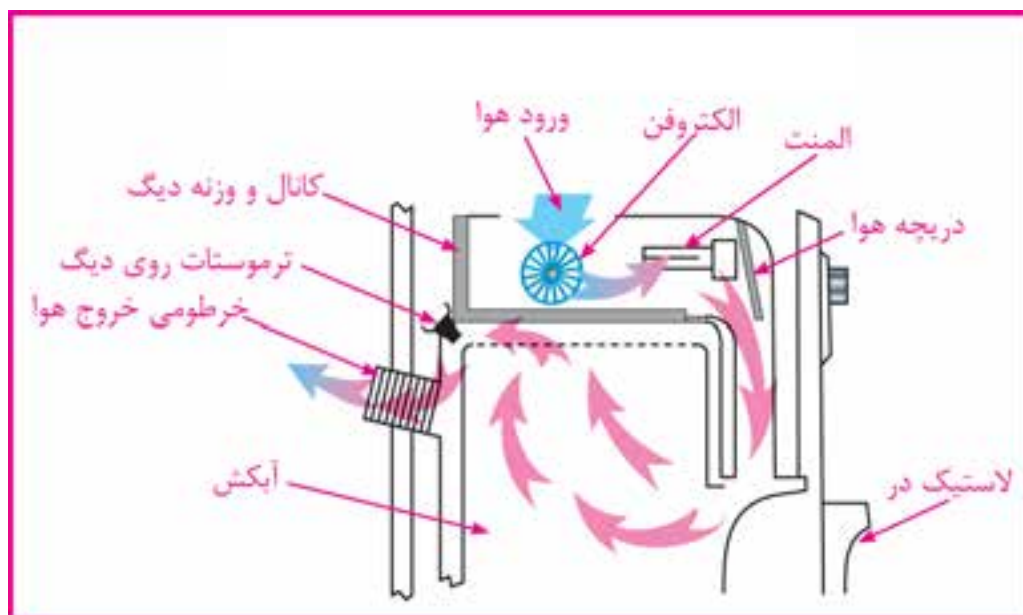
الف- ماشین‌های لباسشویی تمام اتوماتیک خشک‌کن دار با تهویه

ب- ماشین‌های لباسشویی تمام اتوماتیک خشک‌کن دار با کندانسور

در شکل‌های زیر با دو نوع از این ماشین‌ها و خصوصیات آن‌ها آشنا می‌شوید.

الف - ماشین‌های لباسشویی در از جلو تمام اتوماتیک ترکیبی در از جلو با تهویه (گروه B):

در شکل ۱-۱۱۱ اجزای دیگ و سیستم خشک‌کن یک نمونه ماشین‌های لباسشویی تمام اتوماتیک خشک‌کن دار با تهویه را مشاهده می‌کنید که نحوه عملکرد آن نیز در زیر بیان شده است.



شکل ۱-۱۱۱ اجزای دیگ و سیستم خشک‌کن یک نمونه ماشین‌های لباسشویی در از جلو تمام اتوماتیک خشک‌کن دار با تهویه

این لباسشویی‌ها پس از تخلیه و دور تند نهایی، با داشتن مجموعه فن و هیتر اضافی به وسیله تایمر مجزا شروع به تولید هوای گرم می‌کنند و با عبور از بین لباس‌ها در داخل آبکش، از طریق لوله تخلیه هوا که معمولاً در پشت ماشین قرار می‌گیرد به خارج ماشین رانده می‌شوند.

این نوع ماشین احتیاج به لوله تخلیه هوا دارد، اما می‌تواند از طریق یک پنجره باز یا سیستم هواکش دیواری، بدون لوله تخلیه نیز استفاده شود. ولی باید توجه کنید که هوای گرم و مرطوب تخلیه شده از ماشین به شکل بخار آب روی سطوح سرد اتاق می‌نشیند.

لذا توصیه می‌شود برای جلوگیری از ایجاد شکلات احتمالی، مسیر تخلیه بخار خروجی ماشین را از طریق دودکش مناسب به بیرون از منزل هدایت کنید.

طرز کار ماشین‌های لباسشویی تمام اتوماتیک خشک‌کن‌دار با تهویه

در ابتدا هوای سرد توسط فن از فضای داخل پوسته ماشین به داخل مکیده می‌شود و از روی المنت‌ها عبور می‌کند و با بلند کردن دریچه هوای کانال، از طریق مجرای روی لاستیک دور در به آبکش وارد می‌شود و رطوبت لباس‌های داخل آبکش در حال گردش را می‌گیرد.

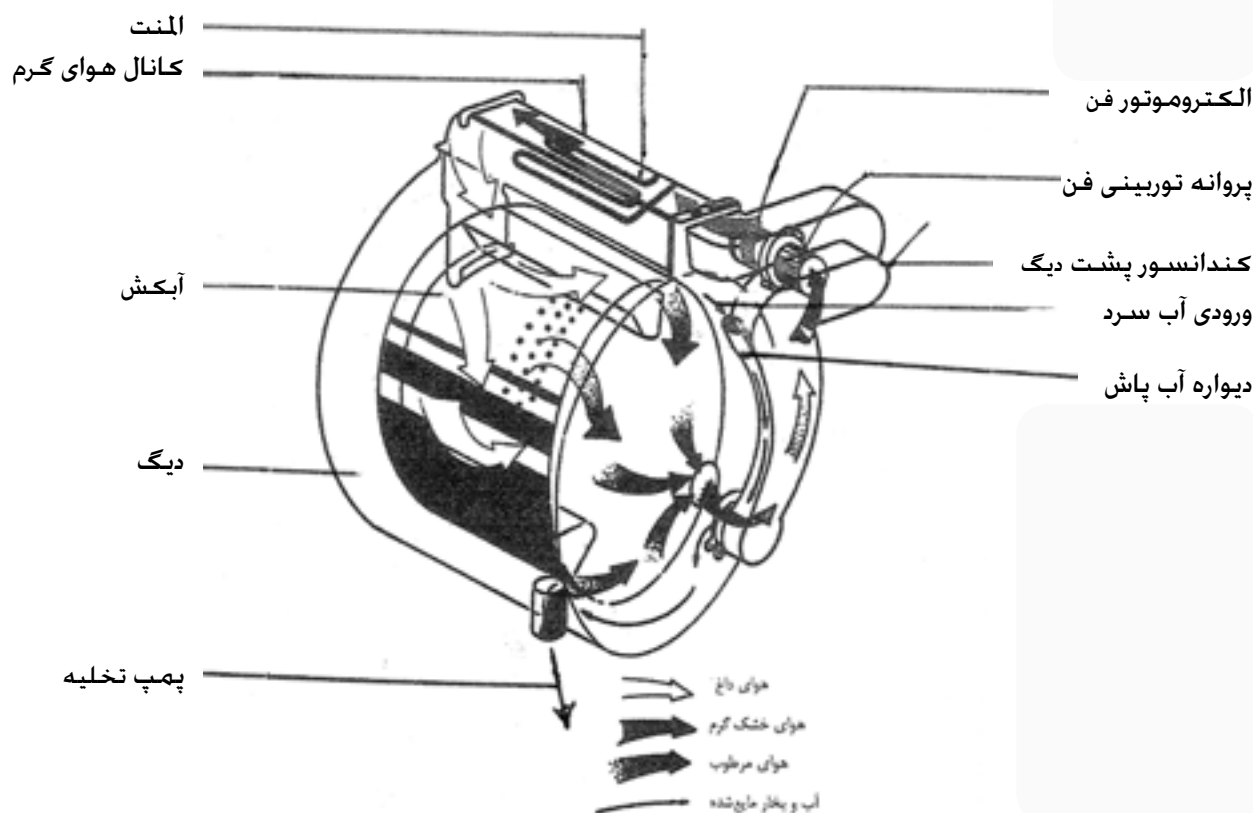
در نهایت به صورت هوای گرم و مرطوب، توسط خرطومی پشت ماشین خارج می‌شود که معمولاً فیلتری نیز در محل خروج هوا در پشت ماشین قرار دارد. دمای هوای داخل دیگ نیز توسط ترموستات روی دیگ کنترل می‌شود.

صرفه‌جویی در مصرف انرژی

کم کردن درجه حرارت آب برای شستشو مثلاً از ۹۰ درجه به ۶۰ درجه نیز به میزان بسیار زیادی از مصرف برق می‌کاهد.

ب - ماشین‌های لباسشویی در از جلو، تمام اتوماتیک ترکیبی با کندانسور (گروه B):

در شکل ۱-۱۱۲ اجزای دیگ و سیستم خشک کن یک نمونه ماشین‌لباسشویی تمام اتوماتیک خشک کن دار با کندانسور را مشاهده می‌کنید که نحوه عملکرد



شکل ۱-۱۱۲ اجزای دیگ و سیستم خشک کن یک نمونه ماشین‌لباسشویی تمام اتوماتیک خشک کن دار با کندانسور

در این ماشین‌ها نیز پس از پایان دور تند و آگیری از لباس‌ها، آبکش به صورت چپ و راست حرکت کرده و لباس‌ها در مجاورت هوای گرم به طور ۱۰۰٪ خشک می‌شوند، البته با این تفاوت که هوای گرم و مرطوب حاصله، از ماشین خارج نمی‌شود. بلکه به سمت واحد کندانسور هدایت می‌شود. این واحد توسط عبور مقدار کمی آب سرد که از طریق شیر ورودی آب سرد تامین می‌شود، خنک نگه داشته می‌شود.

هنگام برخورد هوای گرم با این سطح سرد، رطوبت موجود در هوا به مایع تبدیل می‌شود و به صورت آب در پایین دیگ جمع می‌شود و در نهایت توسط پمپ تخلیه و از طریق شیلنگ از ماشین خارج می‌گردد. سپس هوای گرم و خشک دوباره از طریق هیتر خشک کن به چرخش در می‌آید.



شکل ۱۱۳-۱

این ماشین نسبت به ماشین‌های دارای تهویه، اقتصادی‌تر می‌باشند و هم‌چنین دارای یک شیر آب سرد اضافی و یک واحد کندانسور نیاز دارند.

کندانسور می‌تواند دارای ساختمانی ساده به صورت یک سطح یا دیواره آب‌پاش باشد که در قسمت بیرونی دیگ و یا داخل بدنه ماشین نصب می‌شود.

گروه C: ماشین‌های لباسشویی اتوماتیک دیجیتالی در از جلو، با گردش دورانی سریع

این گروه شامل ماشین‌های لباسشویی دیجیتال اتوماتیک در از جلو، با محور افقی می‌شود و دارای تسمه و پولی می‌باشند و هم‌چنین دارای گردش دورانی سریع بوده و موتور آن‌ها از نوع اونیورسال می‌باشد. (شکل ۱۱۴-۱)

در شکل‌های زیر با چهار نوع از این ماشین‌ها و خصوصیات آن‌ها آشنا می‌شوید.

ماشین لباسشویی اتوماتیک در از جلو، با موتور اونیورسال (گروه C):

در شکل ۱۱۳-۱ یک نمونه ماشین لباسشویی اتوماتیک در از جلو، محور افقی با تسمه و پولی را مشاهده می‌کنید که مشخصات فنی آن نیز در زیر بیان شده است.

مشخصات فنی:

- فیوز مصرفی: ۱۰ آمپر

- دکمه ضد چروک

- دکمه آبکشی اضافی

- دکمه اتوکشی آسان

- دکمه تشدید شستشو

- دکمه شستشوی سریع

- صفحه نمایشگر زمان و برنامه

- مکانیزم حفاظت موتور در برابر اضافه بار

- فیلتر پمپ با قابلیت تمیز شونده خودکار

- دستگیره انتخاب دور خشک‌کن از صفر تا ۷۰۰ دور در دقیقه

- سیستم عیب‌یاب خودکار و نمایش ایرادها در صفحه نمایشگر

- تنظیم خودکار حجم آب ورودی متناسب با وزن و نوع لباس‌ها

- ۱۵ برنامه شستشو با درجه حرارت‌های مختلف برای پارچه‌های گوناگون



شکل ۱۱۴-۱

ماشین لباسشویی اتوماتیک در از جلو، محور افقی با تسمه و پولی (گروه C):

در شکل ۱-۱۱۵ یک نمونه ماشین لباسشویی اتوماتیک در از جلو، محور افقی با تسمه و پولی را مشاهده می کنید که مشخصات فنی آن نیز در زیر بیان شده است.



شکل ۱-۱۱۵

مشخصات فنی:

- ◀ ظرفیت: ۵ کیلوگرم لباس خشک
- ◀ برق ورودی: ۲۲۰ ولت و ۵۰ هرتز
- ◀ قدرت گرم کن: ۱۹۰۰ وات
- ◀ قدرت موتور: ۳۰۰ وات
- ◀ نمایشگر: دیجیتالی
- ◀ در با فشار دکمه باز می شود

ماشین لباسشویی اتوماتیک در از جلو ۷ کیلویی (گروه C):

در شکل ۱-۱۱۶ یک نمونه ماشین لباسشویی اتوماتیک در از جلو، محور افقی با تسمه و پولی را مشاهده می کنید که مشخصات فنی آن نیز در زیر بیان شده است.



شکل ۱-۱۱۶

مشخصات فنی:

- ◀ سرعت آبگیری از لباس: ۱۲۰۰ دور در دقیقه
- ◀ برنامه ریزی تاخیر در شستشو: تا ۲۴ ساعت
- ◀ مجهز به نشانگر زمان باقی مانده و مرحله شستشو
- ◀ تشخیص هوشمند وزن لباس
- ◀ شستشوی سریع در ۳۰ دقیقه
- ◀ مجهز به سیستم ضد چروک
- ◀ ۲۰ برنامه شستشو



شکل ۱-۱۱۷

ماشین لباسشویی اتوماتیک در از جلو ۵ کیلویی (گروه C):

در شکل ۱-۱۱۷ یک نمونه ماشین لباسشویی اتوماتیک در از جلو، محور افقی با تسمه و پولی را مشاهده می کنید که مشخصات فنی آن نیز در زیر بیان شده است.

مشخصات فنی:

- ◀ سرعت آبیگری از لباس : ۱۰۰۰ دور در دقیقه
- ◀ برنامه ریزی تاخیر در شستشو : تا ۲۳ ساعت
- ◀ قابل تنظیم برای شستشوی ۲ تا ۵ کیلو گرم لباس خشک
- ◀ مجهز به نشانگر زمان باقی مانده برنامه
- ◀ ۱۵ امکان شستشوی سریع
- ◀ مجهز به سیستم قفل کودک
- ◀ برنامه شستشو

گروه D: ماشین های لباسشویی تمام اتوماتیک دیجیتالی در از جلو، با گردش

دورانی سریع و خشک کن ۱۰۰٪

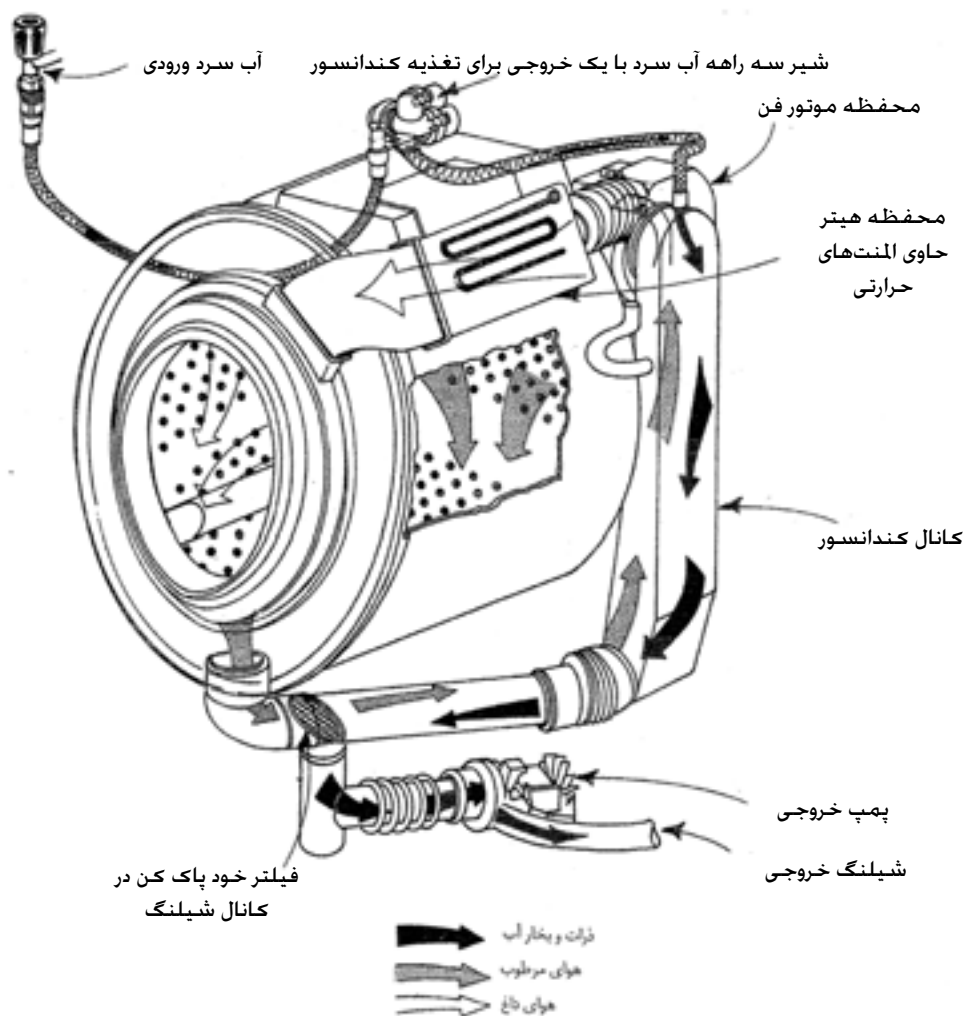
این گروه شامل ماشین های لباسشویی تمام اتوماتیک دیجیتالی در از جلو با محور افقی می شود و دارای تسمه و پولی می باشند و هم چنین دارای خشک کن ۱۰۰٪ و گردش دورانی سریع نیز می باشند .

این ماشین ها نیز دارای ترکیبی از ماشین لباسشویی اتوماتیک و ماشین خشک کن در یک مجموعه می باشند. در شکل ۱-۱۱۸ با یک نوع ماشین لباسشویی تمام اتوماتیک دیجیتالی خشک کن دار با کندانسور و خصوصیات آن آشنا می شوید.

ماشین لباسشویی در از جلو تمام اتوماتیک دیجیتالی ترکیبی با کندانسور (گروه D):

در شکل ۱-۱۱۸ اجزای دیگ و سیستم خشک کن یک نمونه دیگر از ماشین لباسشویی اتوماتیک خشک کن دار با کندانسور را مشاهده می کنید که نحوه عملکرد آن نیز در زیر بیان شده است.

شکل ۱-۱۱۸ یکی از انواع متعدد سیستم های کندانسوری را نشان می دهد. در این سیستم نیز رطوبت موجود در هوا، توسط کندانسور به مایع تبدیل می شود و به صورت آب در پایین دیگ جمع می شود و در نهایت توسط پمپ و از طریق شیلنگ تخلیه، از ماشین خارج می گردد. در این سیستم هم چنین از یک فیلتر خود پاک شو، استفاده شده است.



شکل ۱-۱۱۸ اجزای دیگ و سیستم خشک کن ماشین لباسشویی تمام اتوماتیک دیجیتالی ترکیبی با کندانسور



شکل ۱-۱۱۹



شکل ۱-۱۲

گروه E: ماشین‌های لباسشویی اتوماتیک در از جلو، با گردش دورانی سریع

این گروه شامل ماشین‌های لباسشویی اتوماتیک در از جلو، با محور افقی می‌شود که بدون تسمه و پولی می‌باشند (دارای موتور مستقیم) و هم‌چنین گردش دورانی سریع نیز می‌باشند.

ماشین‌های لباسشویی اتوماتیک در از جلو و بدون تسمه و پولی، با اتصال مستقیم موتور به شفت (گروه E):

در شکل ۱-۱۱۹ یک نمونه ماشین‌های لباسشویی اتوماتیک در از جلو با محور افقی و بدون تسمه و پولی را مشاهده می‌کنید که مشخصات فنی آن نیز در زیر بیان شده است.

مشخصات فنی:

- ◀ موتور پیشرفته DC بدون زغال
- ◀ دارای گرمکن داخلی
- ◀ دارای سیستم قفل کودک
- ◀ دارای سیستم کنترل سرعت
- ◀ تشخیص خودکار مقدار لباس‌ها
- ◀ دارای سیستم انتقال نیروی مستقیم موتور به شفت (بدون تسمه و پولی)

در شکل ۱-۱۲۰ نیز قسمت پشت ماشین‌های لباسشویی اتوماتیک بدون تسمه و پولی و با اتصال مستقیم موتور به شفت دیده می‌شود.

تذکر: درپوش پشت ماشین فوق و در روی آن، در قسمت کار عملی شماره ۲ جهت بازدید و بررسی باز شده است.

گروه F: ماشین‌های لباسشویی تمام اتوماتیک دیجیتال در از جلو با گردش دورانی سریع و خشک کن ۱۰۰ درصد

این گروه شامل ماشین‌های لباسشویی تمام اتوماتیک دیجیتال در از جلو، با محور افقی می‌شود و بدون تسمه و پولی می‌باشند (دارای موتور مستقیم) و همچنین دارای خشک کن ۱۰۰٪ و گردش دورانی سریع نیز می‌باشند. در شکل ۱-۱۲۱ یک نمونه لباسشویی تمام اتوماتیک دیجیتال در از جلو، با محور افقی و بدون تسمه و پولی را مشاهده می‌کنید که مشخصات فنی آن نیز در زیر بیان شده است.

- دارای سیستم ۱۰۰٪ خشک کن توسط هیتر

- دارای سیستم شستشوی هوشمند

- دارای سیستم قفل کودک

- دارای سیستم انتقال نیروی مستقیم

موتور به شفت (بدون تسمه و پولی)

- دور موتور در دقیقه: ۴۰۰/۶۰۰/۸۰۰/۱۰۰۰/۱۲۰۰/۱۴۰۰



شکل ۱-۱۲۱ ماشین‌لباسشویی تمام اتوماتیک دیجیتال در از جلو با گردش دورانی سریع و خشک کن ۱۰۰٪

گروه G: ماشین های لباسشویی اتوماتیک در از بالا، با گردش دورانی سریع و حرکت پروانه نیم دور با گیربکس

این گروه شامل ماشین های لباسشویی اتوماتیک در از بالا، با محور عمودی می شود و دارای تسمه و پولی و گیربکس می باشند و همچنین دارای گردش دورانی سریع نیز می باشند.

در شکل های ۱-۱۲۲، ۱-۱۲۳، ۱-۱۲۴ و دو نمونه لباسشویی اتوماتیک در از بالا، با محور عمودی و دارای تسمه و پولی و گیربکس را مشاهده می کنید که مشخصات فنی آنها نیز بیان شده است.

ماشین لباسشویی اتوماتیک در از بالا و انتقال نیرو غیر مستقیم (گروه G):

این نوع لباسشویی اتوماتیک، دارای محور انتقال نیرو عمودی و همزن شستشوی بلند می باشد و ۴ پره کوتاه و ۴ پره بلند دارد.

طبق شکل ۱-۱۲۲ با برداشتن صفحه جلویی ماشین، می توان به تمامی اجزای آن به راحتی دسترسی پیدا کرد و تعمیرات لازم را به آسانی و با سرعت انجام داد. در ضمن می توان از پایه های ماشین برای تراز کردن آن بر سطح زمین استفاده کرد تا دستگاه بی صدا، نرم و بدون هیچ گونه ارتعاشی به کار خود ادامه دهد.



شکل ۱-۱۲۲

مطابق شکل ۱-۱۲۳ عمل شستشو با حرکت همزن و مخزن لباس ها انجام می شود و لباس ها با شدت خیلی زیاد به جهت های مختلف به حرکت در می آیند و به قسمت پایین مخزن یعنی جایی که بهترین عمل شستشو انجام می گیرد، فرستاده می شوند. در شستشو به روش پیشرفته، لباس ها کاملاً تمیز شده و تمامی مراحل به طور آرام انجام می گیرد.



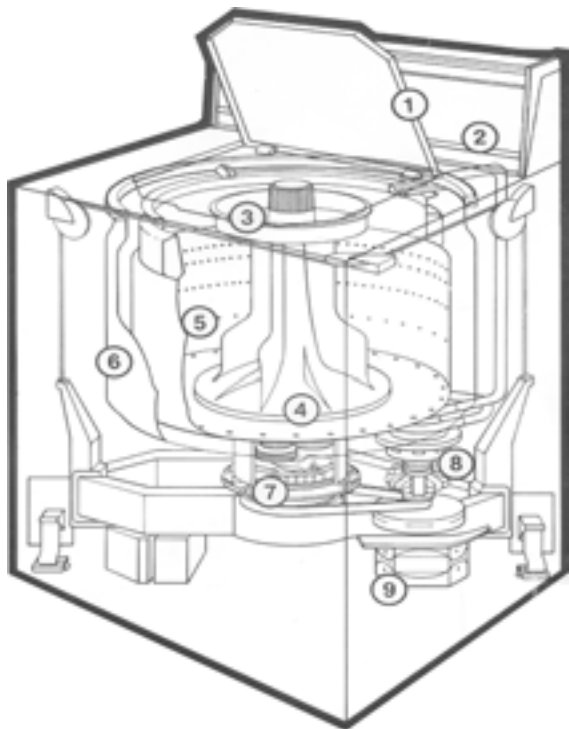
شکل ۱-۱۲۳

ماشین لباسشویی اتوماتیک در از بالا، با پروانه بلند و حرکت نیم دور با گیربکس (گروه G):

در شکل ۱-۱۲۴ الف و ۱-۱۲۴ ب یک نوع لباسشویی اتوماتیک، دارای محور انتقال نیروی عمودی و گیربکس با تسمه و پولی و پروانه بلند نشان داده شده است.

موتور این نوع لباسشویی با پمپ آن کوپل است.

- گیربکس آن طوری طراحی شده که پروانه شستشو را نیم دور به راست و نیم دور به چپ می چرخاند.
- در هنگام آبدگیری از لباس‌ها، موتور در جهت راستگرد و با سرعت بالا چرخیده و پمپ را با خود به حرکت درآورده و آب توسط پمپ، تخلیه می‌شود.
- موتور آن از نوع القایی است.



شکل ب ۱-۱۲۴



شکل الف ۱-۱۲۴

طرز کار سیستم چرخ دنده‌های ماشین لباسشویی اتوماتیک در از بالا با پروانه بلند و حرکت نیم دور با گیربکس (گروه G):

(دارای موتور القایی، پولی، تسمه و با دور تند آبکش)

گیربکس این نوع لباسشویی‌ها نیز دارای چرخ دنده ربعی است و مطابق شکل ۱۲۵-۱ به گونه ای طراحی شده که اهرم گرداننده پروانه شستشو، از داخل لوله ای عبور کرده و هرگاه پولی زیر گیربکس به وسیله موتور و تسمه در جهت عکس حرکت عقربه های ساعت بچرخد، فقط اهرم پروانه را نیم دور به سمت راست و نیم دور به سمت چپ حرکت می دهد.

اگر پولی زیر گیربکس در جهت حرکت عقربه های ساعت بگردد اهرم وسط، گیربکس و آبکش داخل دیگ از طریق یک سیستم کلاچ، به هم کوپل شده و آبکش را به سرعت و با دور تند به گردش در می آورند و آب لباس‌ها بر اثر نیروی گریز از مرکز گرفته می شود. در ضمن چون پمپ آب نیز با موتور کوپل شده است، شروع به کار کرده و آب را به خارج هدایت می کند.

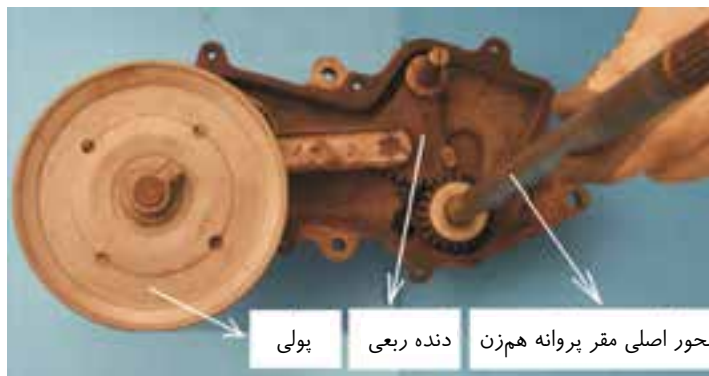


شکل ۱۲۵-۱

طرز کار سیستم چرخ دنده‌های ماشین لباسشویی اتوماتیک در از بالا با پروانه بلند و حرکت نیم دور با گیربکس (گروه G):

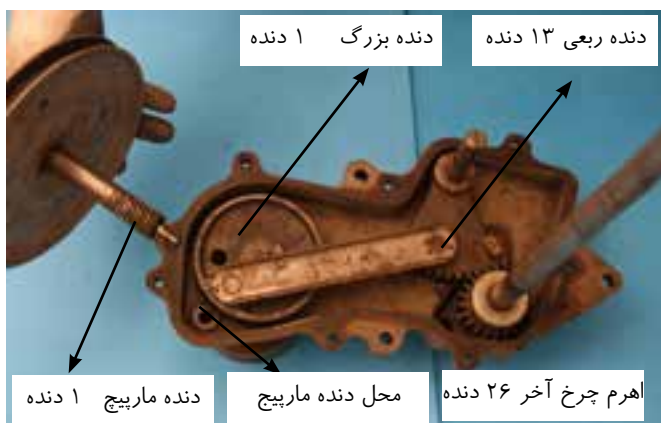
(دارای موتور القایی، پولی، تسمه و بدون دور تند آبکش)

تمام لباسشویی‌هایی که پروانه شست شوی آن‌ها نیم دور به راست و نیم دور به چپ می‌زنند و دور تند ندارند، دارای چرخ دنده ای مشابه این گیربکس هستند. در شکل ۱-۱۲۶ پولی بزرگ، محور اصلی مفر پروانه هم‌زن و چرخ دنده‌ها به خوبی دیده می‌شوند.



شکل ۱-۱۲۶

طبق شکل ۱-۱۲۷ برای این که محل اتصال دنده مارپیچ انتهایی محور پولی و چرخ دنده بزرگ به خوبی دیده شود، پولی را از محل خود بردارید. توجه کنید که گردش موتور به راست‌گرد یا چپ‌گرد، در نوع کار این سیستم تفاوتی ایجاد نمی‌کند.



شکل ۱-۱۲۷

طبق شکل ۱-۱۲۸ موتور لباسشویی به وسیله تسمه، پولی را می چرخاند. در انتهای محور این پولی، یک دنده مارپیچ ۱۰ دنده وجود دارد که با چرخ دنده بزرگی (۱۰۰ دنده) در تماس است. دلیل به کار بردن این دو چرخ دنده، کاهش سرعت موتور و انتقال نیروی آن به همزن می باشد.



شکل ۱-۱۲۸

مطابق شکل ۱-۱۲۹ حرکت چرخ دنده بزرگ از طریق یک اهرم متصل به چرخ دنده ربعی، حرکت رفت و برگشتی را به وجود می آورند. در هر رفت و برگشت، چرخ دنده ربعی باعث دوران چرخ دنده آخر به صورت نیم دور به راست و نیم دور به چپ می شود. این حرکت از طریق محور چرخ دنده آخر، به همزن انتقال پیدا می کند. زیرا پروانه شستشو بر روی همین محور نصب می شود. حرکت رفت و برگشت چرخ دنده بزرگ را می توان از روی علامت زده شده روی چرخ دنده آخر در شکل های ۱-۱۲۸ و ۱-۱۲۹ بررسی کرد.



شکل ۱-۱۲۹

همانطور که در شکل ۱-۱۲۶ توضیح داده شد، پروانه شستشو بر روی همین محور چرخ دنده آخر نصب می شود.

در شکل های ۱-۱۳۰ و ۱-۱۳۱ پروانه پلاستیکی شستشو را در حالت افقی و عمودی مشاهده می کنید .

این پروانه دارای ۴ پره بزرگ و ۴ پره کوچک می باشد که به راحتی می تواند لباس ها را چنگ بزند.

زیر مهره بالای این پروانه، هزار خاری وجود دارد که با هزار خار روی اهرم وسط گیربکس شکل ۱-۱۲۶ درگیر شده و پروانه روی اهرم وسط گیربکس محکم می شود. مهره روی پروانه، محل قرار گرفتن سبد فیلتر پرزگیر می باشد.

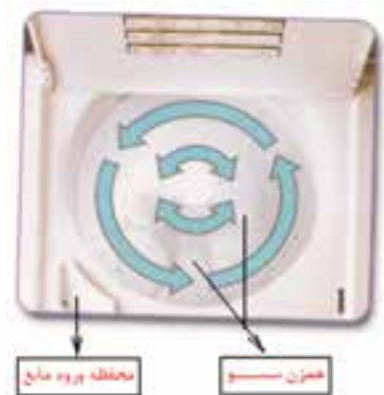


شکل ۱-۱۳۱



شکل ۱-۱۳

در شکل ۱-۱۳۲ حرکت پروانه پلاستیکی بلند را در داخل دیگ مشاهده می کنید . هم چنین محفظه ورود مایع سفید کننده نیز به خوبی دیده می شود.



شکل ۱-۱۳۲

گروه H: ماشین‌های لباسشویی اتوماتیک در از بالا دارای تسمه و پولی و گیربکس و پروانه کوتاه

در این نوع ماشین‌ها، پروانه کوتاه چندین ثانیه به چپ و چندین ثانیه به راست می‌گردد. در شکل‌های ۱-۱۳۳ و ۱-۱۳۴ دو نمونه لباسشویی اتوماتیک در از بالا با محور عمودی و دارای تسمه و پولی و گیربکس را مشاهده می‌کنید که مشخصات فنی آن‌ها نیز بیان شده است.

- سیستم شستشو و همزن بسیار پیشرفته
- سیستم پر کردن آب به شیوه آبشاری
- دارای ۶ مرحله شستشو
- قابلیت سرویس کامل از جلو
- دارای ۴ درجه حرارت مختلف برای شستشو و آب کشی
- دارای موتور $\frac{3}{4}$ اسب بخار



شکل ۱-۱۳۳

نوع دیگری از ماشین‌های لباسشویی اتوماتیک در از بالا دارای تسمه و پولی و شفت و پروانه کوتاه (گروه H):

(ماشین‌های لباسشویی اتوماتیک در از بالا به همراه خشک‌کن)

به منظور استفاده بهینه از فضا، خشک‌کن این مدل در بالای قسمت لباسشویی قرار گرفته است و دارای ویژگی‌های زیر می‌باشد:

ویژگی‌های قسمت لباسشویی:

- ظرفیت ۱۰ کیلوگرم، دارای ۱۰ مرحله اتوماتیک و ۶ مرحله شستشو
- دارای ۴ درجه حرارت مختلف برای شستشو و آب کشی
- دارای ۳ سرعت مختلف برای هم زدن و چرخش به همراه قفل ایمنی
- سیستم پر کردن آب به شیوه آبخاری و قابلیت سرویس کامل از جلو
- دارای سیستم همزن بسیار پیشرفته و فیلتر پرزگیر بدون نیاز به تمیز کردن
- دارای مخزنهای لباسشویی درونی و برونی از جنس پلی پروپیلن

ویژگی‌های قسمت خشک‌کن:

- دارای ۴ مرحله زمان بندی شده، ۴ مرحله اتوماتیک و ۴ حالت برای انتخاب درجه حرارت
- صفحه پرزگیر که به سادگی تمیز می‌شود و قابلیت باز کردن در از هر دو جهت
- دارای سیستم توقف در صورت بار بیش از ظرفیت و قابلیت سرویس از جلو
- مانندشکل ۱-۱۳۴ قسمت بالای این دستگاه خشک‌کن و قسمت پایین آن ماشین لباسشویی در از بالا قرار دارد. سمت چپ پانل فرمان مربوط به خشک‌کن و سمت راست مربوط به لباسشویی می‌باشد. درباره لباسشویی این دستگاه در بخش لباسشویی‌های در از بالا بحث خواهد شد.



شکل ۱-۱۳۴- ماشین لباسشویی اتوماتیک در از بالا به همراه خشک‌کن

خشک کن اتوماتیک:

در صورت انتخاب یکی از تنظیمات حالت اتوماتیک ماشین خشک کن، به طور اتوماتیک میزان خشک بودن لباس ها را حس کرده و در زمان مناسب پس از اتمام کار، دستگاه را خاموش می کند.

نوع دیگری از ماشین های لباسشویی اتوماتیک در از بالا دارای تسمه و پولی و شفت و پروانه کوتاه (گروه H):

در این نوع ماشین، به جای سیستم گیربکس از شفت و کلاچ استفاده می شود و دارای موتور القایی با خازن راه انداز می باشند.

در این ماشین ها پس از عمل شستشو، باید عمل تخلیه آب توسط پمپ تخلیه که از نوع مکانیکی می باشد انجام شود. پمپ تخلیه دارای یک بوبین مغناطیسی می باشد. بوبین پس از فرمان گرفتن از تایمر عمل کرده و دریچه تخلیه را باز می کند. پس از تخلیه آب، نیروی موتور به طور اتوماتیک توسط کلاچ به آبکش منتقل شده که آن را با دور تند می چرخاند و عمل آبیگری از لباس ها صورت می گیرد. در شکل ۱-۱۳۵ یک لباسشویی اتوماتیک در از بالا، دارای تسمه و پولی و شفت و پروانه کوتاه را مشاهده می کنید.



شکل ۱-۱۳۵ لباسشویی اتوماتیک در از بالا دارای تسمه و پولی و شفت و پروانه کوتاه

گروه I: ماشین‌های لباسشویی اتوماتیک دیجیتالی در از بالا با گردش دورانی سریع و دارای تسمه و پولی و شفت

در این نوع ماشین‌های اتوماتیک دیجیتالی، به جای سیستم گیربکس از شفت و کلاچ استفاده می‌شود و دارای موتور القایی با خازن راه‌انداز می‌باشند. در شکل ۱-۱۳۶ یک نوع لباسشویی اتوماتیک گروه I را مشاهده می‌کنید.



شکل ۱-۱۳۶ ماشین‌لباسشویی اتوماتیک دیجیتالی در از بالا با گردش دورانی سریع و دارای تسمه و پولی و شفت

صرفه‌جویی در مصرف انرژی

پودر را بیش از حد نیاز استفاده نکنید، زیرا کف بیش از حد به ماشین فشار می‌آورد و انرژی بیشتری نیاز خواهد داشت.

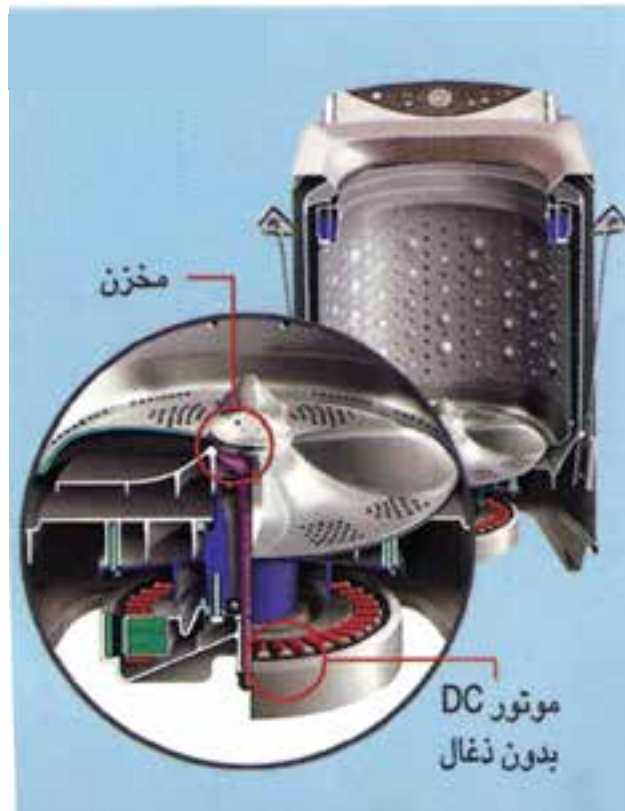
گروه J: ماشین‌های لباسشویی تمام اتوماتیک دیجیتالی در از بالا با موتور DC و بدون تسمه و پولی و خشک کن ۱۰۰٪

در شکل‌های ۱-۱۳۷ و ۱-۱۳۸ دو نمونه لباسشویی تمام اتوماتیک در از بالا مدل J را مشاهده می‌کنید.

در این نوع ماشین‌ها، بین موتور و دیگ ارتباط مستقیم وجود داشته و نیروی موتور به‌طور مستقیم به دیگ منتقل می‌شود. این کار باعث می‌شود از یک طرف کارآیی ماشین بالا رود و با جایگزینی روش گریز از مرکز به جای روش‌های سایشی، کیفیت شستشو چند برابر گردد و از طرف دیگر بخاطر استفاده نشدن از قطعاتی مانند تسمه، پولی و کلاچ بدون بالا رفتن مصرف انرژی، قدرت ماشین چند برابر شود. هم‌چنین با فشار یک دکمه، در مصرف آب و انرژی صرفه جویی شده و تمیزی لباس‌ها نیز تضمین می‌گردد.



شکل ۱-۱۳۷



شکل ۱-۱۳۸

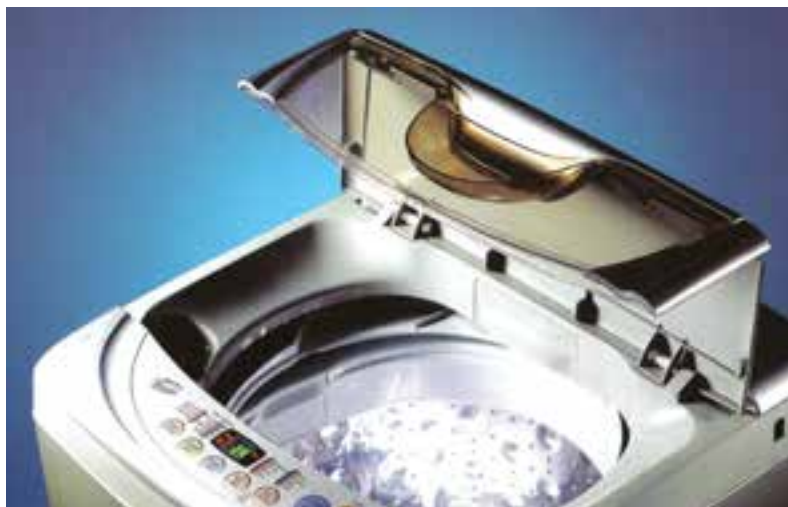
نوعی دیگر از ماشین لباسشویی اتوماتیک در از بالا (گروه J) :
 در شکل ۱-۱۳۹ نوعی دیگر از ماشین لباسشویی اتوماتیک در از بالا دیده می شود.
 سیستم شستشوی هوشمند تنها با فشار یک دکمه و با استفاده از چندین سنسور،
 ابتدا وزن لباس ها را تشخیص داده و سپس با توجه به برنامه شستشوی انتخاب
 شده، حرارت و سطح آب را برای حداقل زمان و مصرف انرژی تنظیم می کند .
 این سیستم هم چنین عملکرد ماشین را در حین کار نیز کنترل می کند و در صورت
 نیاز رفع اشکال می نماید.



شکل ۱-۱۳۹

مشخصات فنی این نوع ماشین:

- نوع سیستم: سیستم سه مرحله ای با شستشوی ضربه زن
- دور موتور: ۷۰۰ دور در دقیقه
- مخزن داخلی: پلاستیک مقاوم
- انتقال نیرو: موتور مستقیم
- ظرفیت: ۵/۵ کیلوگرم
- نمایشگر: دیجیتال



شکل ۱-۱۴ نمای بالایی از ماشین لباسشویی شکل شماره ۱-۱۳۹

سیستم شستشوی سه مرحله ای ماشین لباسشویی اتوماتیک در از بالا (گروه J):

در ماشین‌های لباسشویی معمولی، لباس‌ها به علت فشردگی و اصطکاک زیاد و تکان‌های شدید آسیب زیادی می‌بینند. اما در سیستم‌های Turbo Drum، نیروی گریز از مرکز نوعی حرکت دینامیکی ایجاد می‌کند که لباس‌ها کمتر آسیب می‌بینند و مخزن در ابتدا با سرعت زیاد چرخیده و سپس فشار رو به پایین آب و نفوذ آن به داخل لباس‌ها، باعث تمیزی هر چه بهتر لباس‌ها می‌گردد. در شکل‌های ۱-۱۴۱ و ۱-۱۴۲ و ۱-۱۴۳ سه مرحله شستشوی این نوع ماشین‌ها نشان داده شده است.



شکل ۱-۱۴۱



شکل ۱-۱۴۲



شکل ۱-۱۴۳

برای آشنایی بیشتر با تفاوت بین لباسشویی‌های با انتقال نیروی مستقیم و غیرمستقیم، به شکل‌های ۱-۱۴۴ و ۱-۱۴۵ توجه کنید:



شکل ۱-۱۴۴-الباسشویی اتوماتیک با انتقال نیروی مستقیم



شکل ۱-۱۴۵-الباسشویی اتوماتیک با انتقال نیروی غیرمستقیم

در ماشین‌های لباسشویی معمولی، استهلاک قطعاتی مانند تسمه و پولی از یک طرف و اعمال نیروی نامتقارن به دیگ از طرف دیگر، باعث کاهش کارآیی ماشین و افزایش سرو صدا و مصرف انرژی می‌شود.

در ماشین‌های لباسشویی انتقال نیرو مستقیم، با بهره‌گیری از موتورهای بدون پولی و اعمال مستقیم نیرو به دیگ، کارآیی بدون بالا رفتن میزان مصرف انرژی بهبود یافته و کاهش چشمگیری نیز در ایجاد سرو صدای ماشین به وجود آمده است.

آشنایی با برنامه‌های مختلف برای راه‌اندازی ماشین لباسشویی اتوماتیک و چگونگی طرز کار آن‌ها:

در این قسمت به بررسی برخی از برنامه‌های مختلف ماشین‌های لباسشویی اتوماتیک به منظور راه‌اندازی آن‌ها می‌پردازیم و سپس با چگونگی طرز کار آن‌ها آشنا می‌شویم.

الف - انتخاب برنامه ماشین لباسشویی اتوماتیک

ب - آشنایی با برنامه‌های A و B و X و C ماشین لباسشویی اتوماتیک

پ - آشنایی با برنامه‌های D و F و G ماشین لباسشویی اتوماتیک

ت - آشنایی با برنامه‌های J و H و P ماشین لباسشویی اتوماتیک

ث - کلید توقف در آخرین آبکشی ماشین لباسشویی اتوماتیک

ج - کلید نیمه بار ($\frac{1}{2}$) ماشین لباسشویی اتوماتیک

چ - جدول انتخاب برنامه ماشین لباسشویی اتوماتیک

ح - انتخاب برنامه شستشو در ماشین لباسشویی اتوماتیک دیجیتال

خ - جدول برنامه ماشین لباسشویی اتوماتیک دیجیتال

د - برنامه ۲ (شستشوی سریع در ۳۰ دقیقه با دمای آب ۳۰ درجه سانتیگراد)

اتوماتیک دیجیتال

ذ - اطلاعات بیشتر در مورد ماشین لباسشویی اتوماتیک دیجیتال

ر - مراحل برنامه شستشوی لباسشویی اتوماتیک دیجیتال



کلید انتخاب برنامه

شکل ۱-۱۴۶

آشنایی با برنامه‌های مختلف برای راه‌اندازی ماشین لباسشویی اتوماتیک و چگونگی طرز کار آن‌ها :

پس از انتخاب برنامه مورد نظر، کلید روشن / خاموش را فشار دهید تا در ماشین به صورت خودکار قفل شود. سپس برنامه شستشو آغاز می‌گردد و ماشین شروع به کار می‌کند. کلید انتخاب برنامه به صورت خودکار و به آرامی می‌چرخد و مراحل برنامه را گام به گام طی می‌کند. در هر لحظه می‌توانید از روی خط نشانه، موقعیت برنامه را ببینید. اگر در محفظه جاپودری و در قسمت نرم‌کننده ریخته باشید، در آخرین آبکشی و به صورت خودکار روی لباس‌ها ریخته می‌شود. در انتهای برنامه‌های A و B و X و C و بعد از پایان یافتن آبگیری از لباس‌ها، کلید انتخاب برنامه روی خط نشانه ضخیم قبل از D (استپ) قرار می‌گیرد.

آشنایی با برنامه‌های A و B و X و C :

از این برنامه‌ها برای لباس‌های سفید (نخی، کتانی، کفنی و غیره) و با رنگ ثابت استفاده می‌شود.

- A : برنامه با شستشوی اولیه، شستشوی اصلی، ۳ بار آبکشی، آبگیری از لباس‌ها
- B : برنامه بدون شستشوی اولیه، شستشوی اصلی، ۳ بار آبکشی، آبگیری از لباس‌ها
- X : برنامه کوتاه شستشوی اصلی، ۳ بار آبکشی، آبگیری از لباس‌ها
- M : برنامه کوتاهتر شستشوی اصلی، ۳ بار آبکشی، آبگیری از لباس‌ها
- C : برنامه آبگیری از لباس‌ها (خشک کردن معمولی)

در برنامه‌های فوق، آبگیری لباس‌ها در طول برنامه طی دو مرحله یعنی یک بار با دور کم و بار دیگر با دور زیاد انجام می‌شود. بعد از اتمام برنامه، در صورتی که به خشک کردن اضافی لباس‌ها نیاز باشد، کلید را خاموش کنید و کلید انتخاب برنامه را روی C قرار دهید و سپس کلید را فشار داده و روشن کنید. برنامه آبگیری از لباس‌ها تکرار می‌شود.

آشنایی با برنامه‌های D و F و G :

در هر یک از این برنامه‌ها، لباس‌ها به آرامی شسته می‌شوند و برای لباس‌های پنبه‌ای، الیاف مصنوعی، پرده‌ها و لباس‌هایی که اتولازم ندارند استفاده می‌شود. D: برنامه با شستشوی اولیه، شستشوی اصلی، ۳ بار آبکشی، آبگیری آرام از لباس‌ها F: برنامه بدون شستشوی اولیه، شستشوی اصلی، ۳ بار آبکشی، آبگیری آرام از لباس‌ها G: برنامه کوتاه و مخصوص برای لباس‌های با درجه کثیفی کم (حوله‌هایی که یک‌بار استفاده شده‌اند، لباس‌های ورزشی و غیره) که با آبگیری آرام از لباس‌ها خاتمه می‌یابد.

در برنامه‌های D و F و G می‌توانید کلید توقف در آخرین آبکشی را قبل از شروع برنامه فشار دهید تا آبگیری از لباس‌ها انجام نشود.

آشنایی با برنامه‌های H و P :

Z: با این برنامه لباس‌های پشمی به بهترین وجه شسته می‌شوند. هم‌چنین این برنامه فاقد شستشوی اولیه است و شامل شستشوی اصلی، ۳ بار آبکشی و آبگیری آرام از لباس‌ها است.

H: برنامه آبگیری آرام از لباس‌ها

P: برنامه تخلیه آب لباسشویی

اگر در برنامه‌های D و F و G و Z کلید توقف در آخرین آبکشی را فشار دهید، آبگیری از لباس‌ها انجام نمی‌گیرد. می‌توانید ابتدا ماشین را خاموش کنید و سپس کلید انتخاب برنامه را روی P قرار دهید و ماشین را روشن کنید تا آب داخل ماشین تخلیه شود. در این حالت آبگیری از لباس‌ها انجام نمی‌شود.

کلید توقف در آخرین آبکشی:

از این کلید برای لباس‌های ظریف و پشمی که لازم نیست بلافاصله از ماشین خارج شوند استفاده می‌شود. در حالتی که این کلید فشرده شده باشد، ماشین بعد از آخرین آبکشی متوقف می‌شود و لباس‌ها داخل آب باقی می‌مانند. هرگاه کلید را آزاد کنید، ماشین شروع به آبگیری از لباس‌ها می‌کند و برنامه را به حالت عادی ادامه می‌دهد.

کلید نیمه بار $\frac{1}{2}$:

برای لباس های کم، با فشار دادن این کلید می توانید ظرفیت ماشین را به نصف رسانده و در مصرف انرژی الکتریکی و آب صرفه جویی کنید .

فقط در هنگامی که ماشین خاموش است، مجاز به تغییر کلید انتخاب برنامه هستید. در غیر این صورت ماشین صدمه می بیند.

برای داشتن مناسب ترین و اقتصادی ترین برنامه، به جدول ۱-۳ مراجعه کنید.

جدول انتخاب برنامه

توضیحات	جنس لباس - درجه کثیفی	وزن لباس (KG)	درجه حرارت		کلید توقف در آخرین آبکشی	کلید (1/2)	جا بودری برنامه
			لباسهای سفید	لباسهای رنگی			
لباسهای زیر، لباس بچه، رومیزی ملحفه، پیراهن حواله، چادر و غیره	لباسهای خیلی کثیف نخی و کتانی	5	50 - 95	50 - 60	*	I+II	A
	لباس کثیف از جنس نخی و کتانی	5	30 - 95	30 - 60	*	II	B
	لباس تقریباً کثیف از جنس نخی و کتانی	5	30 - 50	30 - 40	*	II	X
	لباس تمیز و لباس با رنگ غیر ثابت	5	30 - 40	30 - 30	*	II	M
	آبگیری برای لباسهای پشمی و کتانی						
الیاف مصنوعی و نیمه مصنوعی جوراب نایلونی، پرده، حریر قابل شست و شو، شلوار، بلوز و غیره	الیاف مصنوعی و الیاف نیمه مصنوعی خیلی کثیف	2.5	30 - 60	30 - 40	*	I+II	D
	لباسهای الیاف مصنوعی کثیف، الیاف نیمه مصنوعی و نظیر	2.5	30 - 60	30 - 40	*	II	F
	الیاف مصنوعی کثیف، الیاف نیمه مصنوعی و نظیر	2.5	30 - 30	30 - 30	*	II	G
لباسهای پشمی قابل شست و شو	پشمی، ترکو	1.5	30 - 40	30 - 40	*	II	J
	آبگیری از لباسهای الیاف مصنوعی و پشمی						H
	نخلیه						P

جدول ۱-۳، جدول انتخاب برنامه ماشین لباسشویی دیجیتالی برای داشتن مناسبترین برنامه

توجه: اولین و مهمترین نکته در خرید ماشین لباسشویی، توجه به استاندارد بودن و رتبه برچسب مصرف انرژی آن است.

انتخاب برنامه شستشو در ماشین لباسشویی اتوماتیک دیجیتال

جهت انتخاب برنامه شستشو و راه‌اندازی ماشین لباسشویی، طبق روش زیر عمل کنید:

- ۱- برنامه مورد نظر را با چرخاندن دستگیره انتخاب برنامه و با توجه به جدول برنامه‌ها انتخاب کنید.
- ۲- پس از انتخاب برنامه، لامپ نشانگر پایان برنامه (STOP)، روشن و خاموش می‌شود و صفحه نمایشگر برنامه را نشان می‌دهد.
- ۳- توسط دستگیره انتخاب دور خشک‌کن، دور خشک‌کن متناسب با برنامه شستشوی انتخابی را تنظیم کنید.
- ۴- در صورت تمایل به استفاده از عملیات اضافه شامل: آبکشی اضافی (Extra Rinse)، اتوکشی آسان (Easy Ironing) و تشدید شستشو (Intensive Wash)، باید قبل از راه‌اندازی، دکمه‌های مربوط را فعال کنید.
- ۵- در صورت لزوم برای ایجاد تعویق در شروع کار ماشین لباسشویی، از دکمه (Retard Hours) استفاده نمایید.
- ۶- با فشردن دکمه راه‌اندازی/توقف (Start/Pause)، عملیات شستشوی ماشین لباسشویی آغاز می‌شود.

صرفه‌جویی در مصرف انرژی

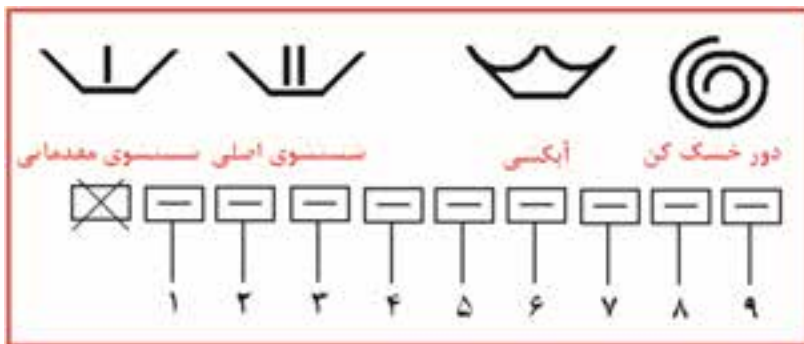
باید توجه داشت که ماشین لباسشویی چه امکاناتی برای شستشو به شما می‌دهد، امکان شستشو با آب سرد، امکان شستشو با درجه حرارت پایین آب و امکان تعیین تعداد دور آبکشی در دقیقه، از جمله امکانات مفیدی هستند که می‌توانند در کاهش مصرف برق ماشین لباسشویی بسیار مؤثر باشند.

جدول ۴-۱ برنامه ماشین‌لباسشویی اتوماتیک دیجیتال

حداکثر میزان بار (kg)	زمان تقریبی (دقیقه)	جنس الیاف	برنامه		
۱/۵	۳۰	الیاف نخی و کتان سفید یا رنگی و بسیار کم چرک	شستشوی سریع با آب ۳۰ درجه سانتیگراد	۳۰درجه سانتیگراد	P01
۵	۶۰	الیاف نخی و کتان با رنگ غیر ثابت و کم چرک	شستشوی معمولی با آب سرد	*	P02
۵	۸۲	الیاف نخی و کتان با رنگ غیر ثابت و کم چرک	شستشوی معمولی با آب ۳۰درجه سانتیگراد	۳۰درجه سانتیگراد	P03
۵	۸۷	الیاف نخی و کتان با رنگ ثابت و کم چرک	شستشوی معمولی با آب ۴۰درجه سانتیگراد	۳۰درجه سانتیگراد	P04
۵	۹۱	الیاف نخی و کتان با رنگ ثابت و چرک معمولی	شستشوی معمولی با آب ۶۰درجه سانتیگراد	۳۰درجه سانتیگراد	P05
۵	۱۲۰	الیاف نخی و کتان سفید و خیلی چرک	شستشوی معمولی با آب ۹۰درجه سانتیگراد	۳۰درجه سانتیگراد	P06
۵	۱۰۵	الیاف نخی و کتان سفید با رنگ ثابت و خیلی چرک	شستشوی مقدماتی و به دنبال آن شستشوی با آب ۶۰درجه سانتیگراد	Prewash 60	P07
۵	۲۳	الیاف کتان / مخلوط کتان و الیاف مصنوعی / الیاف ظریف / پشمی / الیاف ترکیبی با پشم	آبکشی	Extra Rinse	P08
۵	۱۰	الیاف کتان / مخلوط کتان و الیاف مصنوعی / الیاف ظریف / پشمی / الیاف ترکیبی با پشم	آبگیری از لباسها (خشک کردن)	Spin	P09
۱	۴۰	الیاف پشمی / الیاف ترکیبی با پشم / سفید یا رنگی و کم چرک	شستشوی الیاف پشمی با آب ۳۵ درجه سانتیگراد	۳۰درجه سانتیگراد	P10
۱	۳۰	الیاف پشمی / الیاف ترکیبی با پشم / سفید یا رنگی و بسیار کم چرک	شستشوی الیاف پشمی با آب سرد	*	P11
۳	۷۰	الیاف مصنوعی / الیاف ترکیبی با کتان / سفید با رنگ ثابت و چرک معمولی	شستشوی ملایم با آب ۶۰ درجه سانتیگراد	۳۰درجه سانتیگراد	P12
۳	۵۵	الیاف مصنوعی / الیاف ترکیبی با کتان / با رنگ غیر ثابت و چرک معمولی	شستشوی ملایم با آب ۴۰ درجه سانتیگراد	۳۰درجه سانتیگراد	P13
۳	۵۰	الیاف مصنوعی / الیاف ترکیبی با کتان / با رنگ غیر ثابت و کم چرک	شستشوی ملایم با آب ۳۰ درجه سانتیگراد	۳۰درجه سانتیگراد	P14
۳	۵۰	الیاف مصنوعی / الیاف ترکیبی با کتان / با رنگ غیر ثابت و بسیار کم چرک	شستشوی ملایم با آب سرد	*	P15

برنامه ۲ (شستشوی سریع در ۳۰ دقیقه با دمای آب ۳۰ درجه سانتیگراد) اتوماتیک دیجیتال:

تعمیرکاران ماشین‌های لباسشویی از این برنامه برای بررسی عملکرد صحیح اجزای و قطعات ماشین و هم‌چنین عیب‌یابی سریع آن استفاده می‌کنند. به علت اجرای سریع این برنامه، تعمیرکار می‌تواند در حداقل زمان ممکن به عیب‌های موجود در ماشین پی ببرد. هم‌چنین کاربران نیز می‌توانند برای صرفه‌جویی در زمان و انرژی از این برنامه استفاده کنند. مراحل عملیات شستشو به شرح زیر می‌باشد:



- ۱- آب وارد ماشین می‌شود.
- ۲- المنت وارد مدار شده و آب را تا ۳۰ درجه سانتیگراد گرم می‌کند.
- ۳- المنت قطع می‌شود.
- ۴- تخلیه و دور خشک‌کن کوتاه
- ۵- آبگیری
- ۶- اولین آبکشی به همراه آبگیری در مخزن نرم‌کننده
- ۷ و ۸- تخلیه به همراه دور خشک‌کن نهایی
- ۹- چرخش راستگرد و چپگرد برای جلوگیری از به هم پیچیدن لباس‌ها

اطلاعات بیشتر در مورد ماشین لباسشویی اتوماتیک دیجیتال

۱- دکمه انتخاب یا حذف دور خشک کن (Spin Drying)

با استفاده از این دکمه می‌توانید دور خشک کن را انتخاب کنید.

۲- گزینه دور صفر (حذف دور خشک کن)

با چرخاندن دستگیره بر روی گزینه دور صفر (حذف دور خشک کن)، خشک کن از پایان عملیات شستشو حذف می‌شود. در این حالت، از چروک شدن لباس‌ها جلوگیری خواهد شد.

۳- گزینه ضد چروک (Anti - Crease)

با انتخاب این گزینه پس از انجام آخرین مرحله آبکشی، آب داخل مخزن ماشین لباسشویی تخلیه نشده و لباس‌ها در داخل آب غوطه‌ور می‌مانند. برای به پایان رساندن برنامه، ابتدا دور خشک کن مورد نظر را با چرخاندن دستگیره انتخاب و سپس دکمه راه‌اندازی/توقف (Start/Pause) را فشار دهید.

۴- دکمه تشدید شستشو (Intensive Wash)

با انتخاب این دکمه، زمان شستشو در برنامه شستشوی معمولی بیشتر می‌شود. توصیه می‌گردد جهت شستشوی بهتر لباس‌های خیلی چرک و لکه دار، از این دکمه استفاده شود.

۵- دکمه اتوکشی آسان (Easy Ironing)

با فشردن این دکمه لباس‌ها چروک کمتری خواهند داشت، زیرا پس از آبگیری نهایی از لباس‌ها (خشک کردن) با چرخش‌های مخصوص مخزن، از چروک شدن لباس‌ها کاسته شده و اتوکشی آن‌ها آسان شده و در نهایت در مصرف برق صرفه‌جویی می‌شود.

۶- دکمه آبکشی اضافی (Extra Rinse)

با فشردن این دکمه، یک مرحله آبکشی به پایان عملیات آبکشی لباس‌ها افزوده می‌شود. فعال نمودن این دکمه در مواقعی که حجم لباس‌ها زیاد بوده و یا لباس‌ها

متعلق به افرادی با پوست حساس می‌باشند، مناسب است.

۷- دکمه تعویق در شروع کار (Retard Hours)^۱

بعد از انتخاب برنامه شستشو، می‌توانید از این دکمه برای ایجاد تعویق در شروع کار ماشین، استفاده نمایید. با هر بار فشار دادن این دکمه، زمان شروع به کار ماشین، یک ساعت به تعویق می‌افتد.

حذف دکمه تعویق در شروع کار

دکمه را مکرراً فشار دهید تا عدد ۲۴ ظاهر شود. سپس با یک بار فشار دادن دکمه، عدد صفر ظاهر می‌شود. چنانچه برنامه انتخابی را نیز تغییر دهید، تعویق ایجاد شده حذف می‌شود.

۸- راه‌اندازی ماشین لباسشویی (Start/Pause)

برای اجرای برنامه شستشوی انتخاب شده، دکمه راه‌اندازی/توقف را فشار دهید.

۹- قفل برنامه (قفل کودک)

در صورتی که مایل هستید بعد از انتخاب برنامه شستشو، تغییر تصادفی در برنامه انتخاب شده ایجاد نشود (به عنوان مثال توسط کودک) می‌توانید با فشار دادن دکمه راه‌اندازی/توقف (Start/Pause) به مدت ۳ ثانیه تا ظاهر شدن علامت قفل بر روی صفحه نمایشگر، برنامه را در حالت قفل قرار دهید.

۱۰- حذف (غیرفعال کردن) قفل برنامه

در پایان برنامه شستشو، قفل برنامه به‌طور خودکار غیرفعال می‌شود. هم‌چنین اگر بخواهید قبل از اتمام برنامه شستشو، قفل برنامه غیرفعال شود، باید دکمه راه‌اندازی/توقف (Start/Pause) را به مدت ۳ ثانیه تا حذف شدن علامت قفل بر روی صفحه نمایشگر فشار دهید. در این حالت برنامه شستشو متوقف می‌شود. با فشردن مجدد دکمه راه‌اندازی/توقف (Start/Pause) برنامه شستشو از همان مرحله‌ای که قطع شده بود دوباره ادامه می‌یابد.

مراحل برنامه شستشوی لباسشویی اتوماتیک دیجیتال

در طی عملیات شستشو، زمان باقی مانده تا پایان برنامه بر روی صفحه نمایشگر نشان داده می شود. هر یک از مراحل شستشو (Wash)، آبکشی (Rinse)، خشک کن (Spin) و پایان برنامه (Stop) در طول کار ماشین لباسشویی، توسط لامپ های نشانگر مشخص می شوند. انتخاب گزینه ای در هر برنامه در صورتی امکان پذیر خواهد بود که در برنامه در حال اجرا، انتخاب چنین گزینه ای مجاز بوده و فعال شدن این گزینه در برنامه به اتمام نرسیده باشد. اگر دکمه راه اندازی / توقف در حین عملیات شستشو فشار داده شود، کار ماشین متوقف می شود.

چند نکته:

- ۱- جهت کاهش صدا در هنگام خشک کردن لباس ها، مطمئن شوید که پایه های لباسشویی کاملاً به زمین چسبیده باشند.
- ۲- در صورت امکان در هر برنامه شستشو، لباس های با اندازه متفاوت را همزمان بشوید. این کار به پخش یک نواخت لباس ها در هنگام چرخش مخزن کمک می کند.
- ۳- این ماشین لباسشویی مجهز به سیستم ایمنی برای دور خشک کن (کنترل بالانس) می باشد که در صورت عدم توزیع یک نواخت لباس ها، چندین بار مبادرت به خشک کردن می کند و در صورت اطمینان از توزیع یک نواخت لباس ها، به صورت هوشمند عمل خشک کردن را ادامه و به پایان می رساند.
- ۴- اگر در حین کارکرد ماشین لباسشویی دستگیره انتخاب برنامه را بچرخانید، عملیات شستشو متوقف شده و برنامه قبلی حذف می شود.
- ۵- برای کم یا زیاد کردن میزان لباس های درون ماشین لباسشویی در حین کار، دکمه راه اندازی / توقف را فشار دهید.
- ۶- دقت کنید که آب درون مخزن بیش از حد گرم نباشد و از سطح زیرین درب نیز پایین تر باشد.
- ۷- با فشار دادن مجدد دکمه راه اندازی / توقف، ماشین از همان مرحله ای که متوقف شده بود، دوباره شروع به کار می کند.
- ۸- اگر هنگام شستشو جریان برق قطع شود، پس از وصل مجدد آن، ماشین لباسشویی عملیات شستشو را از همان مرحله ای که متوقف شده بود ادامه خواهد داد (برنامه انتخاب شده برای چند ساعت در حافظه ماشین لباسشویی باقی خواهد ماند) در ضمن بیشتر دستگاه ها امکان راه اندازی مجدد (Restart) را دارند.

انواع نقشه‌های ماشین‌های لباسشویی اتوماتیک

در مدارهای پیشرفته و دستگاه‌های مدرن نمی‌توان بدون وجود نقشه و روش‌های مختلف نقشه خوانی، تعمیرات اصولی را انجام داد. لذا در این کتاب سعی شده که روش‌های مختلف نقشه خوانی بررسی شود.

قبل از ارائه انواع روش‌های نقشه خوانی، ابتدا باید با انواع نقشه‌ها آشنا شوید:

الف - نقشه سیم بندی مونتاژ

ب - روش شماره برداری مونتاژ

پ - نقشه سیم بندی مدار الکتریکی

ت - نقشه تفکیکی مسیر جریان الکتریکی

ث - نقشه خطی

ج - جدول سیکل عملکرد تایمر

اصول نقشه خوانی مدارهای الکتریکی ماشین‌های لباسشویی اتوماتیک

حال توضیح مختصری در مورد هر یک از انواع نقشه‌ها ارائه می‌شود:

الف - نقشه سیم بندی مونتاژ:

در این نوع سیم بندی، نمای واقعی اجزای و سیم بندی بین آن‌ها به خوبی دیده می‌شود.

ب - روش شماره برداری مونتاژ:

در این نوع روش شماره برداری، اتصال بین اجزای مختلف به جای سیم بندی با حروف مشخص می‌شوند و در بعضی اوقات از حروف و رنگ به طور همزمان استفاده می‌گردد.

پ - نقشه سیم بندی مدار الکتریکی:

در این روش سیم بندی، اجزای با علائم یا سمبل‌های الکتریکی نمایش داده می‌شوند و سیم بندی بین آن‌ها به طور دقیق رسم می‌شود.

ت - نقشه تفکیکی مسیر جریان الکتریکی:

این نوع روش، حالتی از سیم بندی مدار الکتریکی است که فقط قسمت‌هایی از مدار در حالت وصل می‌باشند.

ث - نقشه خطی:

- در این نوع روش، ابتدا اسامی تمام اجزای مدار به صورت ستونی در سمت چپ یا راست نوشته می‌شوند.

- سپس در مقابل هر جزء مدار، یک خط راهنما کشیده می‌شود.

- روی هر خط راهنما به تعداد سرسیم‌های آن جزء مدار، نقاطی مشخص می‌شوند.

- در انتها هر یک از نقاط روی این خطوط را به‌طور جداگانه به تایمر یا اجزای دیگر وصل می‌کنیم.

ج - جدول سیکل عملکرد تایمر:

معمولاً هر دور کامل تایمر دارای ۶۰ گام می‌باشد که در برنامه‌های مختلفی به‌طور نامنظم تقسیم می‌شود. در این جدول عملکرد، تعداد برنامه‌های تایمر در یک ستون و تعداد گام‌های آن در ستون دیگر مقابل آن نوشته می‌شوند. هم‌چنین تمام اجزای الکتریکی مدار نیز در ستون‌های جداگانه‌ای مشخص می‌شوند.

صرفه‌جویی در مصرف انرژی

بالا رفتن تعداد دورهای آبکشی در دقیقه، اگر چه موجب خشک شدن سریعتر لباس‌ها می‌شود، ولی باعث افزایش مصرف انرژی ماشین لباسشویی نیز خواهد شد. بنابراین اگر امکان خشک کردن لباس‌ها در هوای آزاد و زمان طولانی‌تر را دارید، بهتر است از دور کم آبکشی استفاده کنید.

مثال : نقشه خوانی ماشین لباسشویی اتوماتیک (نوع A - ج) :

مدار الکتریکی ماشین لباسشویی در حالت عادی قطع است. برای شروع کار باید میکروسوییچ های در و جاپودری بسته شوند. پس از انتخاب برنامه به وسیله تایمر و با کشیدن ولوم تایمر، کلید S1 مدار وصل شده و برق را به شیر برقی مرحله اول Z2 می رساند و شیر را باز می کند و آب وارد دیگ می شود و سطح آن بالا می آید. با بالا آمدن سطح آب، هوای فشرده ای در لوله هیدروستات ایجاد شده و به هیدروستات فرمان می دهد و پلاتین مشترک ۱۱ آن را از ۱۲ قطع و به ۱۳ وصل می کند.

با رسیدن برق به شماره های ۱۴ و ۲ و ۱۰ تایمر، موتور تایمر شروع به کار می کند. با اولین حرکت موتور تایمر، شماره ۲ تایمر به شماره ۸ آن وصل شده و المنت را برق دار می کند. در این حالت شماره ۱۴ تایمر به ۷ وصل شده و برق را به ترمینال ۲۵ می رساند. به طور همزمان دو سر خازن D و A به دو سر سیم پیچی چپگرد و راستگرد E-B اتصال می یابد.

همچنین پس از رسیدن برق به پلاتین ۲۵ تایمر، تویی دایم گرد یک بار ۲۵ را به ۲۶ وصل کرده و موتور لباسشویی را به صورت چپگرد در می آورد و بار دیگر ۲۵ را به ۲۷ وصل می کند و موتور لباسشویی را به صورت راستگرد می چرخاند. موتور لباسشویی تا پایان زمان تعیین شده برای تایمر، به صورت چپ گرد و راست گرد حرکت می کند و پس از اتمام زمان تعیین شده، تویی تایمر کنتاکت شماره ۲ را به ۱۹ وصل می کند و پمپ تخلیه آب را راه اندازی می کند. با راه اندازی پمپ تخلیه، حتما باید المنت توسط تایمر قطع شود زیرا آب داخل ماشین در حال تخلیه شدن می باشد.

همچنین برای اینکه پمپ تخلیه آب قطع نشود، کنتاکت ۱۳ تایمر به ۱۰ وصل می شود و تمام آب داخل دیگ توسط پمپ تخلیه خارج می شود و هیدروستات را به حالت اول خود بر می گرداند تا مرحله دوم آبگیری شروع شود. برای آبگیری مجدد، باید کنتاکت ۱۳ تایمر از ۱۰ جدا شده و به ۱۷ متصل شود. در این حالت شیر برقی Z1 شروع به آبگیری می کند. با بالا آمدن سطح آب، دوباره مانند مراحل اول آب قطع شده و برق به هیتر می رسد و موتور به صورت چپ گرد و راست گرد حرکت می کند. این کار ادامه می یابد و در نهایت مجدداً پمپ تخلیه آب، شروع به تخلیه آب داخل دیگ می کند.

در اکثر لباسشویی ها بعد از شستشوی اصلی، موتور برای ۲ دقیقه با دور تند گردش کرده و آب چرک لباس ها را می گیرد و سپس مراحل آبکشی از لباس ها شروع می شود.

در بعضی از ماشین‌های لباسشویی سه بار و در بعضی دیگر نیز چهار بار عمل آبکشی از لباس‌ها انجام می‌شود. به این ترتیب که ماشین آبگیری می‌کند و سپس موتور آن به صورت راستگرد و چپگرد می‌چرخد و در نهایت پمپ تخلیه آب داخل دیگ را خارج می‌کند.

پس از آبکشی از لباس‌ها و تخلیه کامل آب، موتور دستگاه برای خشک کردن لباس‌ها باید با دور تند شروع به گردش کند. در این حالت تایمر کنتاکت‌های (A را به C)، (D را به F)، (۱۳ را به ۱۰) و (۱۴ را به ۱۸) وصل می‌کند و موتور لباسشویی را با دور تند و در جهت چپ به کار می‌اندازد.

به طور همزمان باید پمپ آب نیز در حال کار کردن باشد تا آب خارج شده از لباس‌ها را که در دیگ جمع شده، به خارج هدایت کند. در این شرایط موتور لباسشویی به مدت ۵ دقیقه با دور تند از لباس‌ها آب‌گیری کرده و سپس تایمر کل مدار را قطع می‌کند. قابل تذکر است که برای شروع دور تند موتور لباسشویی، موتور با دور آرام به صورت چپگرد و راستگرد می‌چرخد و وقتی به دور چپ رسید، با سرعت زیاد و در همان جهت چپ شروع به گردش می‌کند.

آشنایی با مدارهای الکتریکی و مدارهای تفکیکی ماشین‌های لباسشویی اتوماتیک

پس از آشنایی با انواع مختلف ماشین‌های لباسشویی اتوماتیک، در اینجا با مدارهای الکتریکی و مدارهای تفکیکی آن‌ها به طور جداگانه آشنا می‌شوید و در زیر بعضی از مدارها نیز توضیحات مختصری به همراه مثال و تمرین ارائه شده است.

الف - نقشه سیم بندی مونتاژ ماشین لباسشویی اتوماتیک

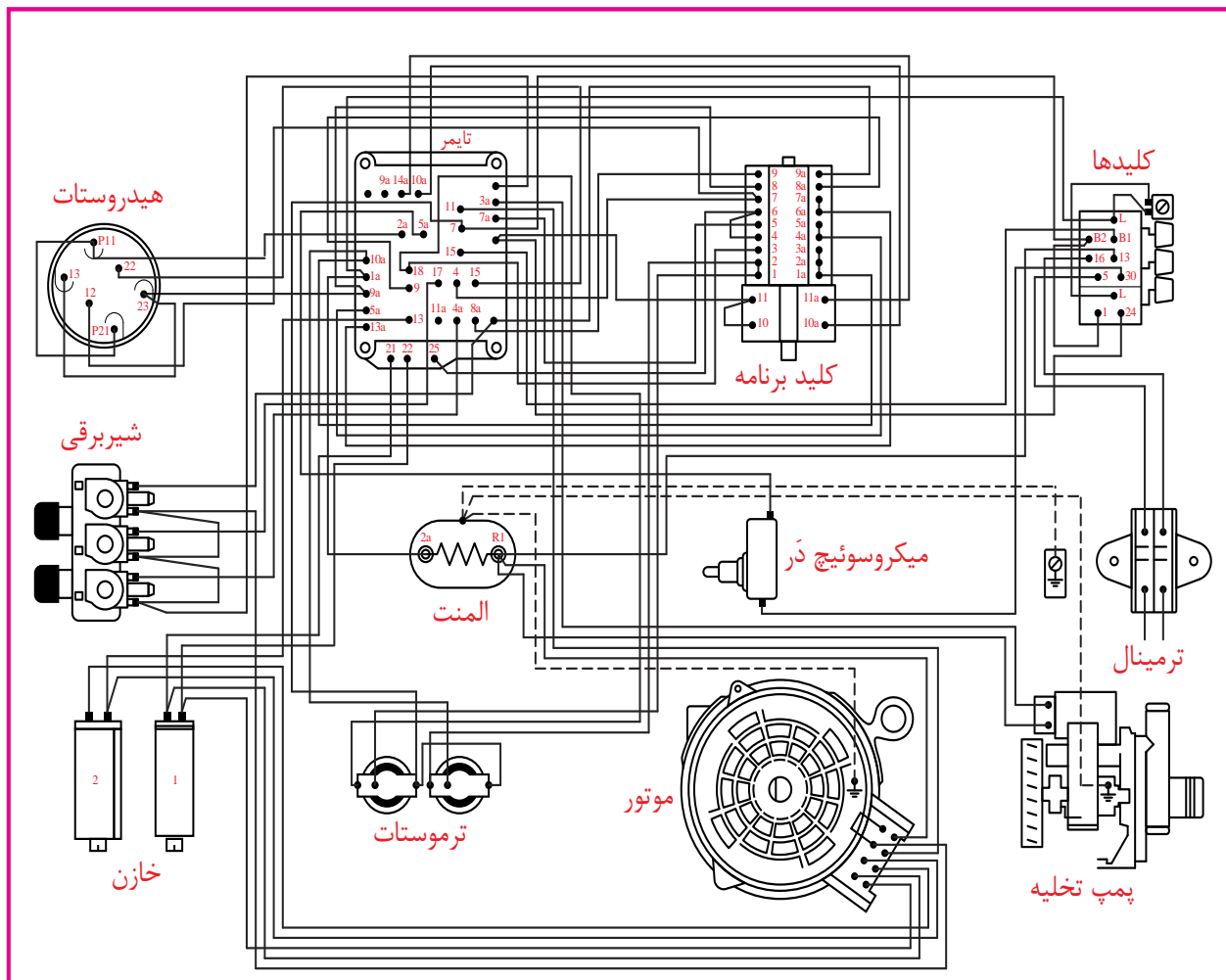
صرفه‌جویی در مصرف انرژی

بیشتر لباس‌های خود را با آب گرم (نه داغ) یا سرد بشویید و با آب سرد آب‌کشی نمایید. به این ترتیب در انرژی و پول صرفه‌جویی می‌کنید. از آب داغ تنها در زمان‌های لازم استفاده نمایید. قرار دادن درجه ماشین از داغ به گرم، مصرف انرژی را به نصف کاهش می‌دهد.

بیشتر بدانیم

مصرف ماشین لباسشویی به طور متوسط حدود ۱/۵ تا ۲ کیلووات در ساعت است. که بیشتر این مصرف، صرف گرم کردن آب می‌شود. بنابراین اگر از ماشین‌های با تغذیه آب گرم استفاده می‌کنیم در موارد غیر ضروری از درجه شستشو با آب سرد ماشین لباسشویی بیشتر استفاده کنیم، تا در مصرف انرژی الکتریکی تا حد زیادی کرده باشیم.

آشنایی با مدارهای الکتریکی و مدارهای تفکیکی ماشین‌های لباسشویی اتوماتیک



شکل ۱-۱۴۷ - نقشه سیم‌بندی مونتاژ ماشین‌لباسشویی اتوماتیک

مثال: اتصال دو سر المنت را مشخص کنید.

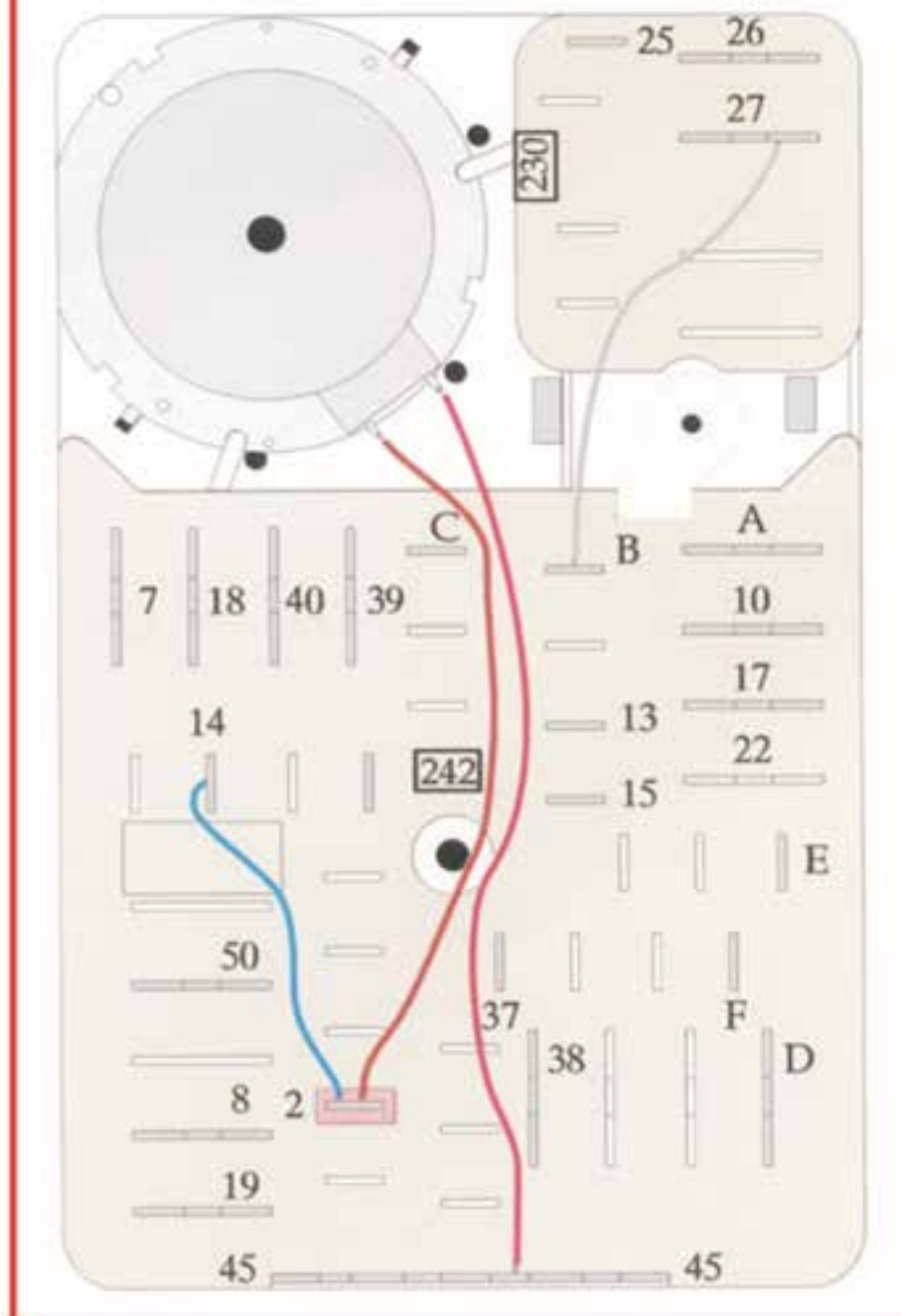
R1 ← ۱۳ کلید ← سیم مشترک

2A ← ۱a تایمر ← L لامپ

تمرین:

- ۱ - اتصال دو سر میکروسوییچ را مشخص کنید.
- ۲ - اتصال دو سر پمپ تخلیه را مشخص کنید.

EAS 9102.01 b -/220v.240



شکل ۱-۱۴۸ الف شماره برداری مونتاژ تایمر ماشین لباسشویی اتوماتیک (مدل A)

ب- روش شماره برداری مونتاژ ماشین لباسشویی اتوماتیک (مدل A):
 در هنگام باز کردن قطعات الکتریکی لباسشویی می‌توانید مطابق
 جداول، شماره ۱۴۸-۱ ب هر وسیله را برداشته و سپس سیم‌های آن را جدا کنید.
 پس از اتمام کار تعمیرات، اجزای الکتریکی را در جای خود قرار داده و طبق
 شماره برداری انجام شده، سیم‌های آن را وصل کنید.

روش شماره برداری مونتاژ لباسشویی دوشیر			
رابطه های تایمر			
۴۵-۴۰	۱	۲۹ و N و ۲۷ و L _۱	۱
F-۱۸	۲	۴۰ و ۲۹ و ۲۸ و ۲۷ و S _۱	۲
E-۲۶	۳	A و C و H و ۲ و TB _۲	۳
B-۲۷	۴	۴۵ و ۲	۴
۱۵-۱۲	۵	C و ۳	
۲-۱۴	۶	F و ۱	
۲-۱۰	۷	E و ۵	
۲۵-۷	۸	B و ۶	۱۳
		۱۱N و ۲۸ و S _۲	
		۲ و ۴۵ و M _۲	
		D و A و K	
		S _۲ و ۲۲ و Z _۲	
		S _۲ و ۱۷ و Z _۱	
		۲ و TB _۲ و ۴۵ و H	
		Z _۲ و Z _۱ و ۱۹ و S _۲	
		۱۹ و ۴۵ و M _۲	
		S _۲ و ۱۱	
		۱۲ و ۱۵ و ۱۳ و N	
		۱۳ و ۲ و ۱۴ و N	

نام اجزای مختلف لباسشویی اتوماتیک
L _۱ , N : برق ورودی
S _۱ : کلید اصلی
TB _۲ : ترموستات ۹۰ درجه
M _۱ : موتور سست و شو
S _۲ : میکروسوییچ در
M _۲ : موتور تایمر
K : خازن
Z _۲ : شیر برقی مقدمانی و آبکشی
Z _۱ : شیر برقی سست و شو
H : المنت
S _۲ : میکروسوییچ جابودری
M _۲ : موتور پمپ تخلیه
N : هیدروستات

شکل ۱۴۸-۱ ب نقشه‌ی یک نمونه ماشین لباسشویی اتوماتیک دو شیر

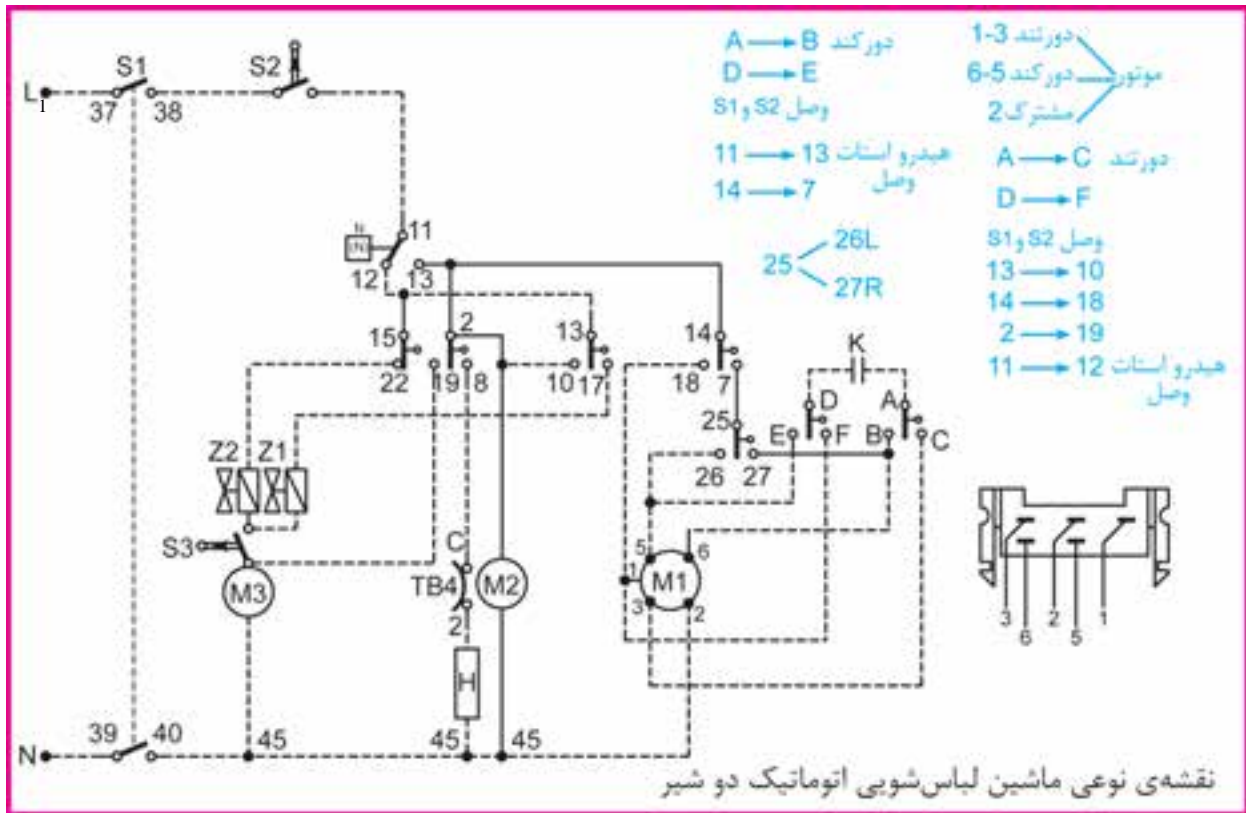
تمرین:

اتصالات دو سر خازن را به ترمینال تایمر بنویسید.

تمرین:

پمپ تخلیه و شیر برقی Z_۱ باز شده را باید به چه شماره‌هایی وصل کرد؟

پ- نقشه سیم بندی مدار الکتریکی ماشین لباسشویی اتوماتیک (مدل A):



شکل ۱۴۸-۱ ج نقشه‌ی یک نمونه ماشین لباس شویی اتوماتیک دو شیر

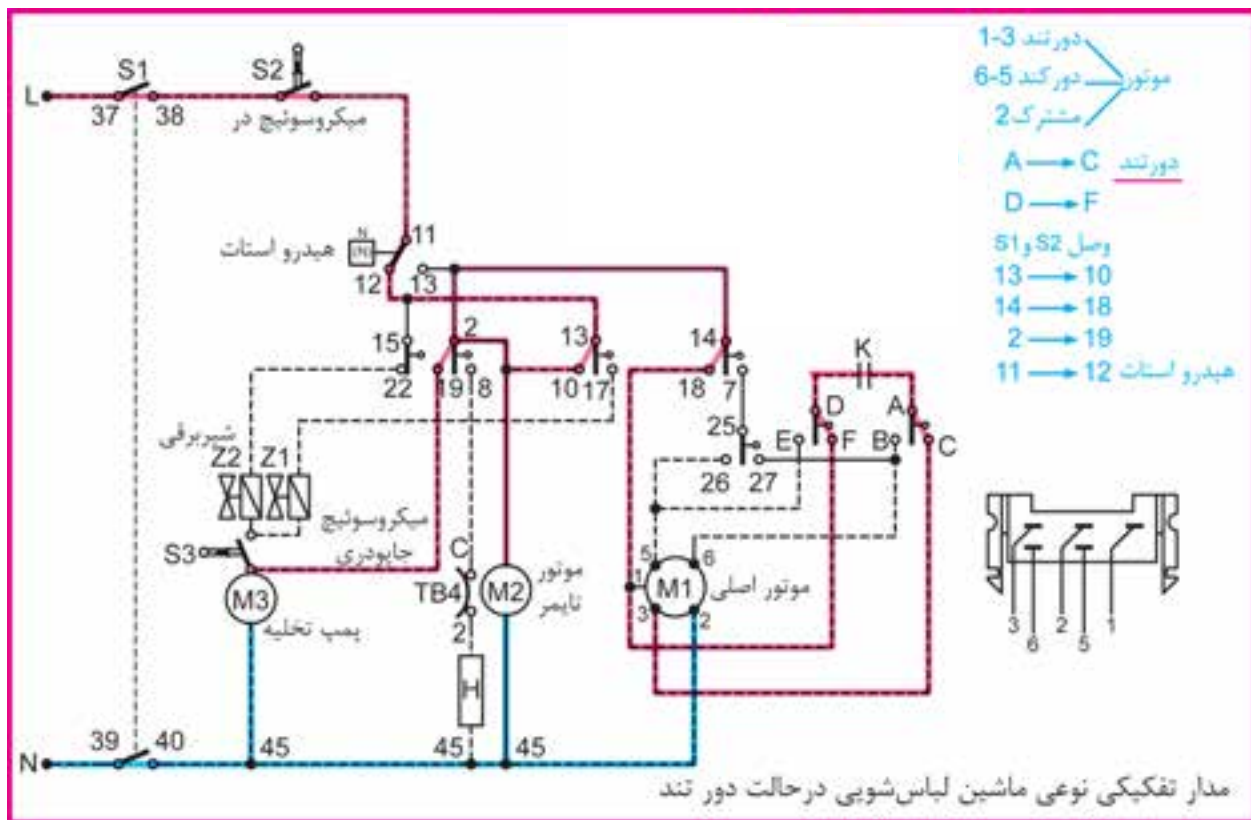
این نقشه مدار اصلی دستگاه می‌باشد که از روی آن می‌توانیم مدار تفکیک را رسم کرده و یا عیب مدار را برطرف کنیم.

مثال: اتصال دو سر میکروسوییچ به فیش‌های تایمر را مشخص کنید.
دو سر میکروسوییچ به ۳۸ کلید اصلی تایمر و ۱۱ هیدروستات متصل است.

تمرین:

با توجه به نقشه بالا، ارتباط پمپ تخلیه، موتور تایمر و المنت را با پلاتین‌های تایمر بنویسید.

ت - نقشه تفکیکی مسیر جریان الکتریکی ماشین لباسشویی اتوماتیک
(مدل A):



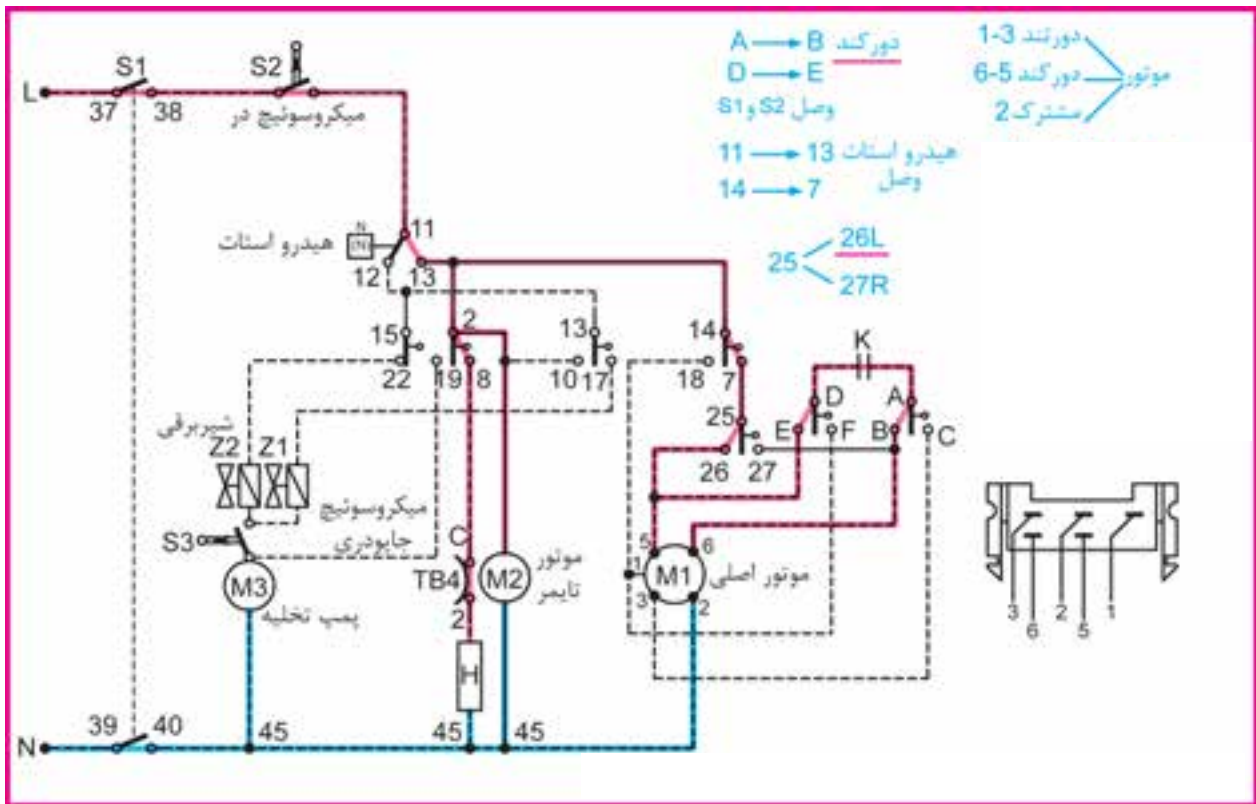
شکل ۱-۱۴۹ مدار تفکیکی نوعی ماشین لباس شویی در حالت دور تند

در اینجا مدار تفکیکی دور تند به حالت وصل درآمده و سپس مسیر جریان آن با رنگ‌های قرمز و آبی مشخص شده است. در این وضعیت پمپ تخلیه آب کار می‌کند و موتور تایمر برق دار است. خازن در مدار دور تند قرار گرفته و موتور اصلی نیز در حال گردش دور تند می‌باشد.

تمرین:

در نقشه بالا از ترمینال L شروع کرده و مسیر جریان را تا برگشت به ترمینال N به ترتیب بنویسید.

ت - نقشه تفکیکی مسیر جریان الکتریکی ماشین لباسشویی اتوماتیک
(مدل A):



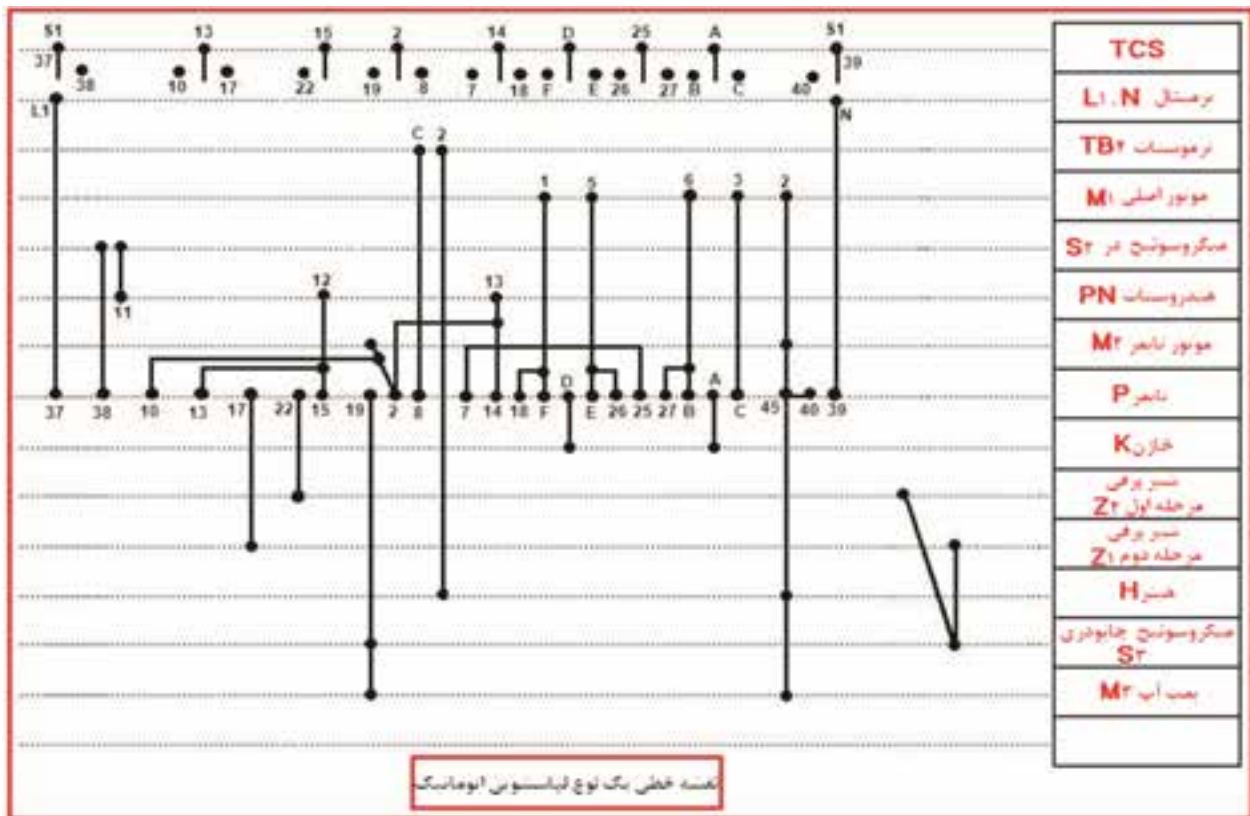
شکل ۱-۱۵ مدار تفکیکی نوعی ماشین لباسشویی در حالت دور کند چپ

در اینجا مدار تفکیکی دور کند در حالت چپگرد وصل شده و سپس مسیر جریان آن با رنگ‌های قرمز و آبی مشخص شده است. در این وضعیت هیتر (گرم کن الکتریکی) و موتور تایمر برق دار شده‌اند و موتور اصلی نیز در حال گردش دور کند می‌باشد.

تمرین:

در نقشه بالا از ترمینال L شروع کرده و مسیر جریان را تا برگشت به ترمینال N به ترتیب بنویسید.

ث - نقشه خطی سیم بندی مدار الکتریکی ماشین لباسشویی اتوماتیک
(مدل A):



شکل ۱-۱۵۱

همان‌طور که قبلاً توضیح داده شد در این نقشه، مقابل هر یک از اجزای الکتریکی، خطی رسم شده و روی آن خط نیز ترمینال‌های مربوط به همان جزء الکتریکی لباسشویی به صورت نقاطی مشخص شده‌اند. با دنبال کردن ترمینال‌های تایمر می‌توان متوجه شد که اجزای ماشین به چه شماره‌هایی از تایمر وصل شده‌اند.

مثال: اتصال دو سر خازن به پلاتین‌های تایمر را مشخص کنید؟ به قسمت‌های A و D تایمر متصل شده است.

مثال: دو سر ترموستات TB4 به چه قسمت‌هایی متصل شده است؟ C به ۸ تایمر و ۲ به یک طرف ترمینال هیتز.

ب - روش شماره برداری مونتاژ ماشین لباسشویی اتوماتیک (مدل B):

طرف فرد تایمر		
۱ به ۴	T۱ به ۲ موتور و T۶	B۱ به ۱ موتور و T۸
۳	T۳	B۳
۵ به T۴ و T۹ و ترموستات قطع	T۵ به B۵ و T۲ و ترموستات قطع	B۵ به T۵
۷ به ۱۳ هیدرواستات	T۷ به ترموستات وصل و ← المنت	B۷ به پمپ آب و B۸
۹ به ۱۱ هیدرواستات و میکروسوییچ و لامپ	T۹ به ۵	B۹
۱۱ به یک طرف دیگر تمام مصرف کننده ها	T۱۱ به برق ورودی N	B۱۱
طرف زوج تایمر		
۲ به T۴	T۲ به T۵ و موتور تایمر	B۲
۴ به ۱	T۴ به ۲ و ۵	B۴
۶ به خازن	T۶ به T۱	B۶ به ۵ موتور
۸ به خازن	T۸ به B۱	B۸ به B۱۰
۱۰ به ۱۲ هیدرواستات	T۱۰ به سیر برقی	B۱۰ به B۸ و ۳ موتور
۱۲ به برق ورودی L۱	T۱۲ به میکروسوییچ	B۱۲

سیم مشترک : شماره ۴ موتور

شکل ۱۵۲-۱

روش شماره برداری مونتاژ نوعی لباسشویی تک شیر با تایمر الکترونیکی

مثال: اتصال های دو سر میکروسوییچ و ترموستات قطع را مشخص کنید؟

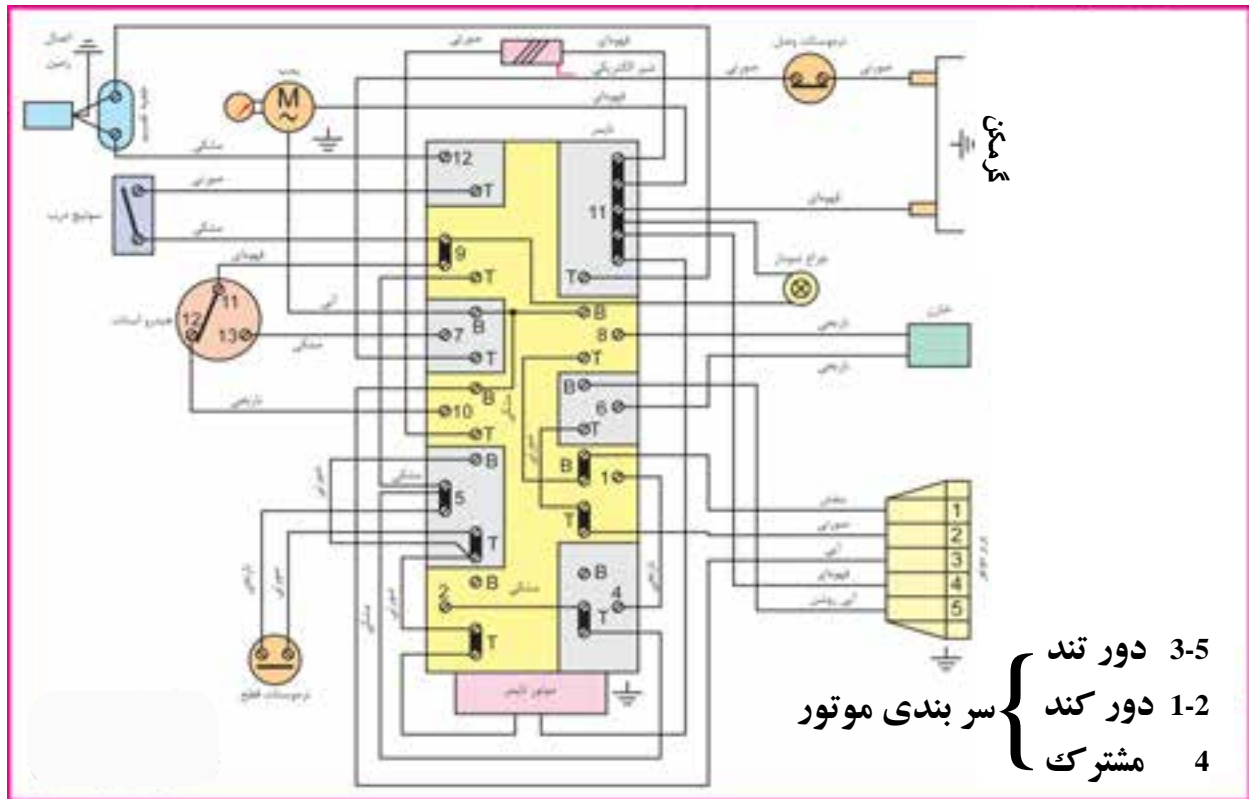
دو سر میکروسوییچ: ۹ و T۱۲ دو سر ترموستات قطع: ۵ و T۵

تمرین: به کدام یک از ترمینال ها سیم وصل نشده است؟

تمرین: پل های اتصالی بین ترمینال های تایمر را بنویسید.

تمرین: اتصال سرهای موتور تایمر را به فیش های تایمر مشخص کنید.

پ - نقشه خطی سیم بندی مدار الکتریکی ماشین لباسشویی اتوماتیک
(مدل B):



شکل ۱۵۳-۱

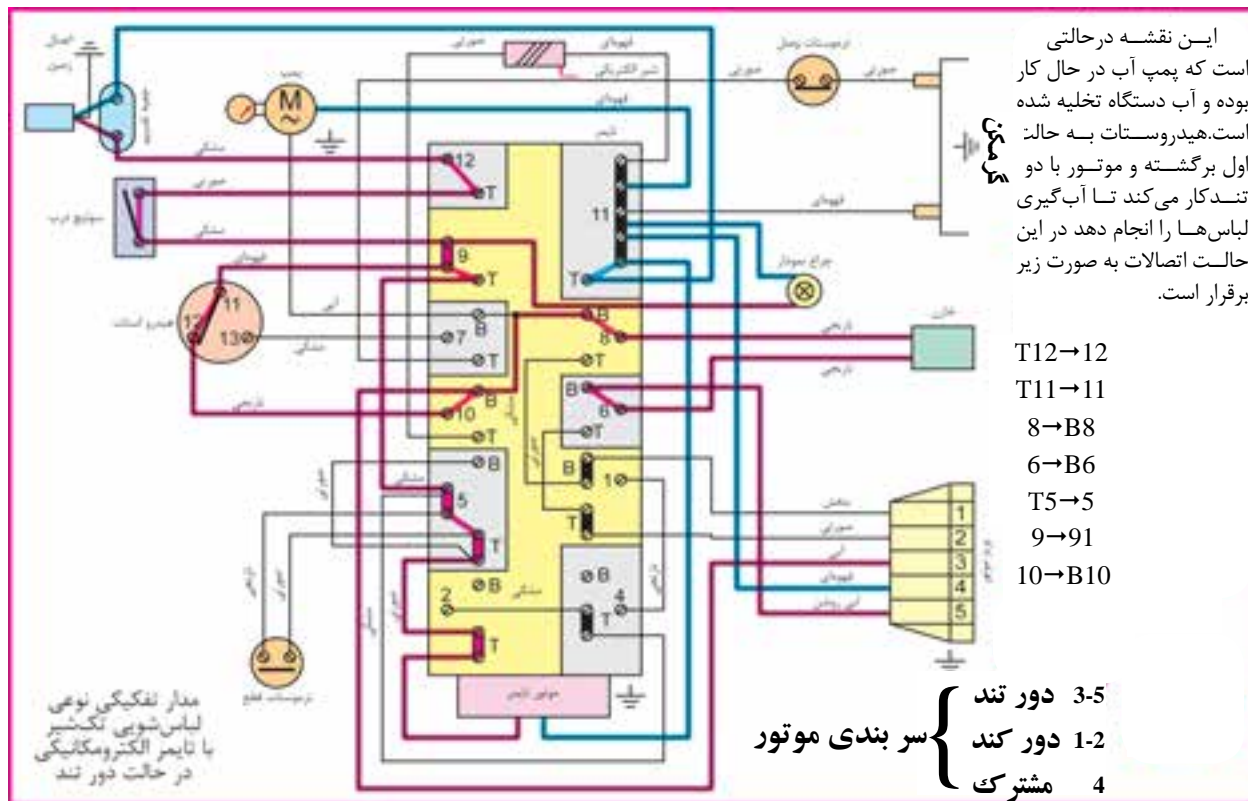
این نقشه‌ی مدار اصلی دستگاه می‌باشد که از روی آن می‌توانیم مدار تفکیکی را رسم کرده و یا عیب مدار را برطرف کنیم:

مثال: اتصال دو سر ترموستات قطع به فیش‌های تایمر را مشخص کنید.
دو سر ترموستات قطع به شماره‌های ۵ و ۵t تایمر وصل می‌باشد.

تمرین:

اتصال فیش‌های هیدروستات به فیش‌های تایمر را مشخص کنید.

ت - نقشه تفکیکی مسیر جریان الکتریکی ماشین لباسشویی اتوماتیک در حالت دور تند (مدل B):



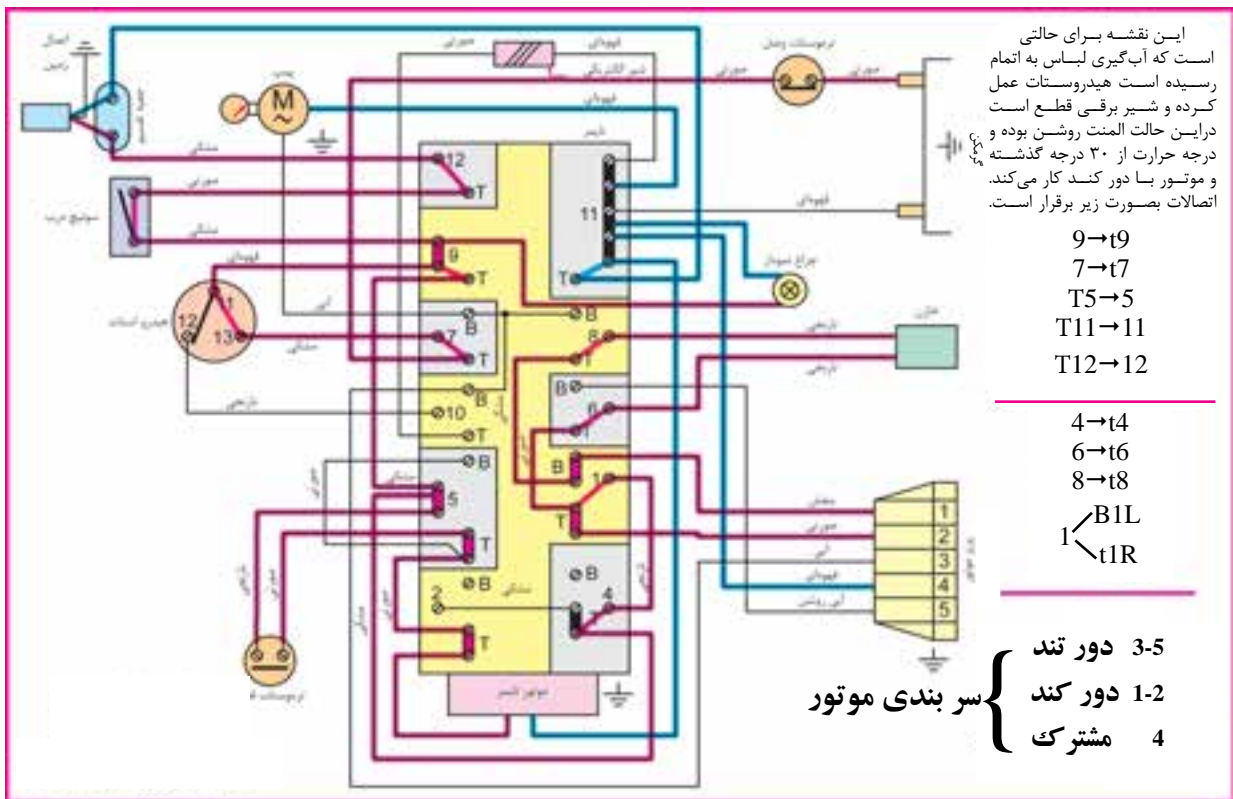
شکل ۱۵۴-۱

مدار تفکیکی نوعی لباسشویی تک شیر با تایمر الکترومکانیکی در حالت دور تند

تمرین: مدار مسیر جریان شکل ۱۵۴-۱ را طوری رسم کنید که فقط شیر برقی در حال کار کردن باشد.

تمرین: مدار مسیر جریان شکل ۱۵۴-۱ را طوری رسم کنید که المنت در حال کار کردن باشد.

ت - نقشه تفکیکی مسیر جریان الکتریکی ماشین لباسشویی اتوماتیک در حالت کند راستگرد (مدل B):



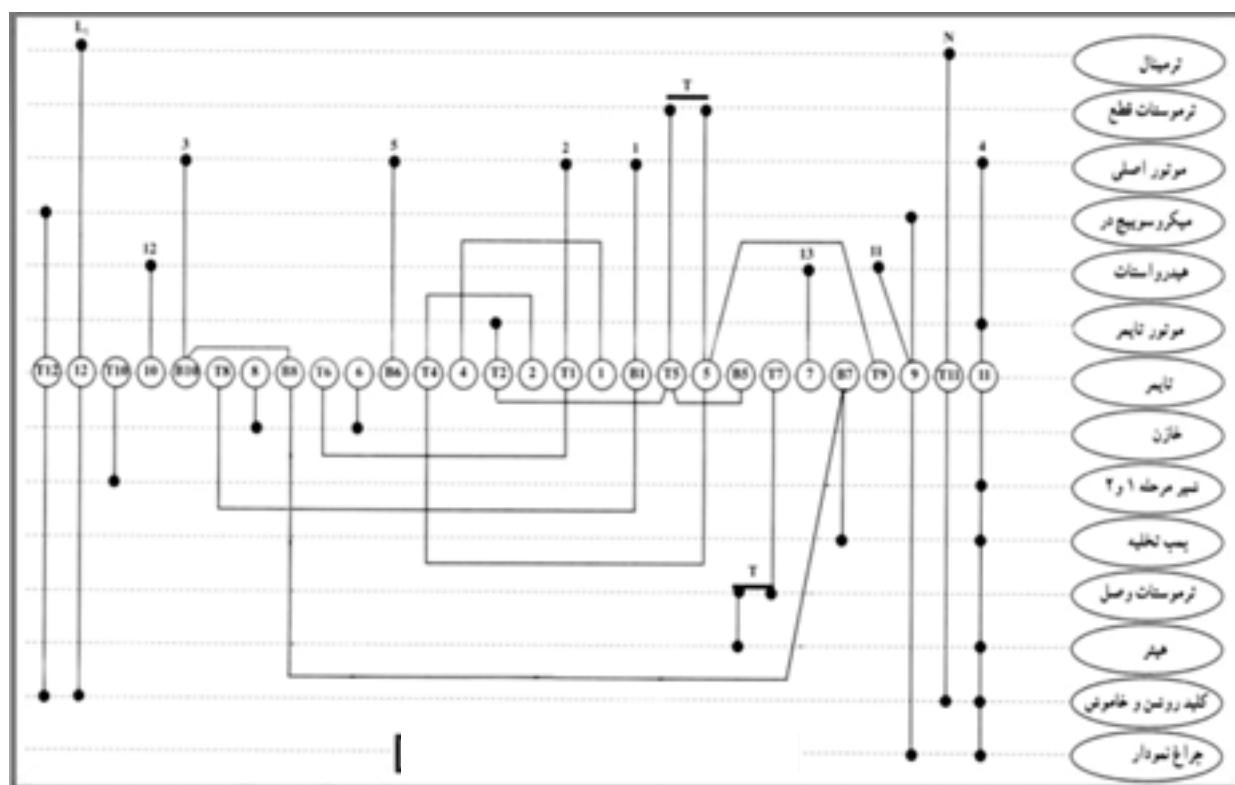
شکل ۱۵۵-۱ مدار تفکیکی نوعی لباسشویی تک شیر با تایمر الکترومکانیکی در حالت دور کند، راست گرد

تمرین: در مدار مسیر جریان ۱۵۵-۱، لامپ چه موقع روشن می‌شود. مراحل آنرا به ترتیب بنویسید.

صرفه‌جویی در مصرف انرژی

حرارت ۹۰ درجه را معمولاً فقط برای لباس‌ها و پارچه‌های سفید و بسیار کثیف به کار می‌برند. لکه‌گیری لباس‌ها باعث می‌شود که از برنامه‌های با آب سرد یا آب ۴۰ تا ۶۰ درجه استفاده کنید.

ث - نقشه خطی سیم بندی مدار الکتریکی ماشین لباسشویی اتوماتیک
(مدل B):



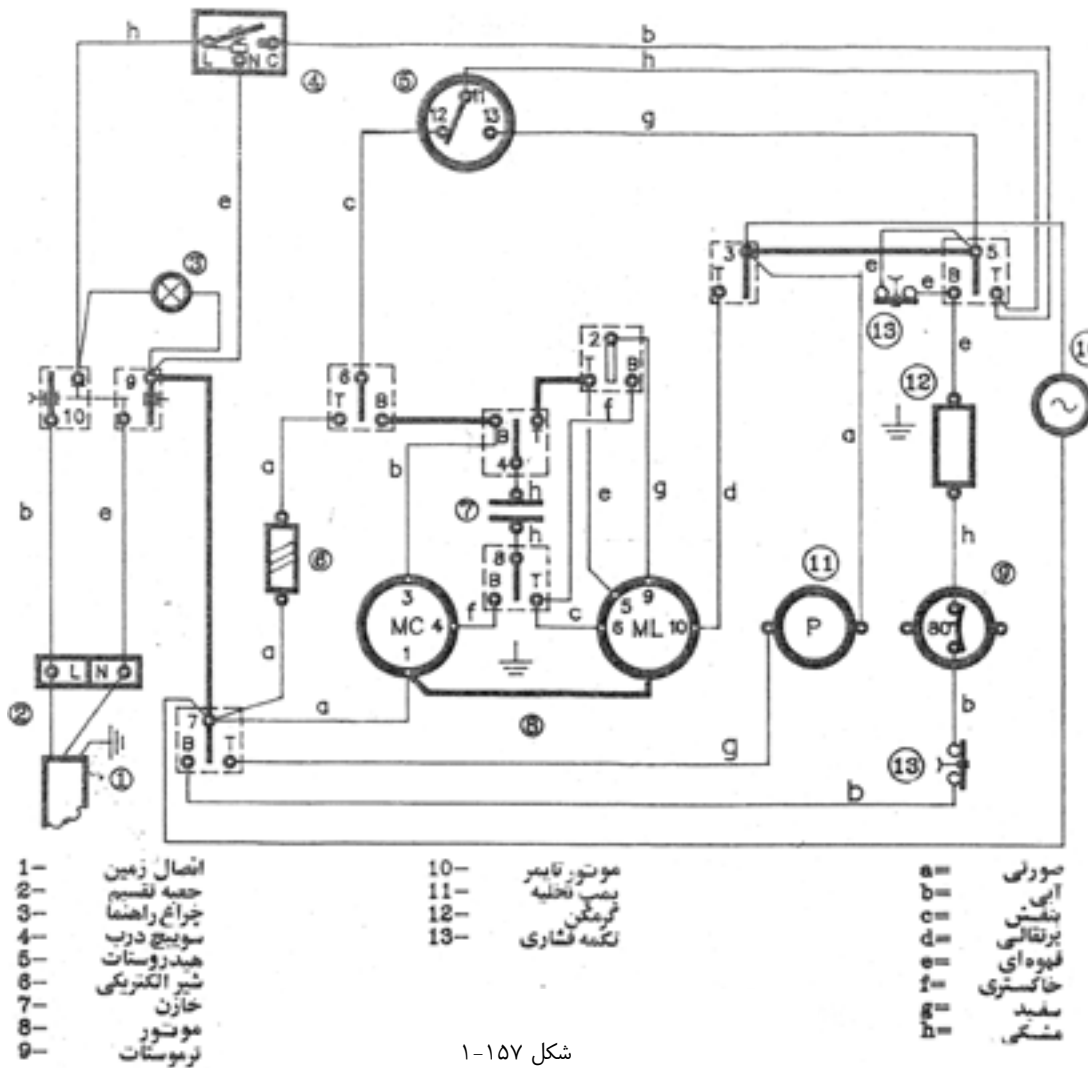
شکل ۱۵۶-۱ نقشه نوعی لباسشویی تک شیر با تایمر الکترومکانیکی

تمرین: با توجه به نقشه خطی ۱-۱۵۶، ترمینال مربوط به اتصالات هر یک از چراغ نمودار، هیتر، موتور تایمر و ترموستات قطع به تایمر را بنویسید.

صرفه جویی در مصرف انرژی

دهانه پودر را بطور منظم تمیز کنید. توجه داشته باشید که تمیز کردن ماشین لباسشویی به و افزایش عمر مفید آن کمک می کند.

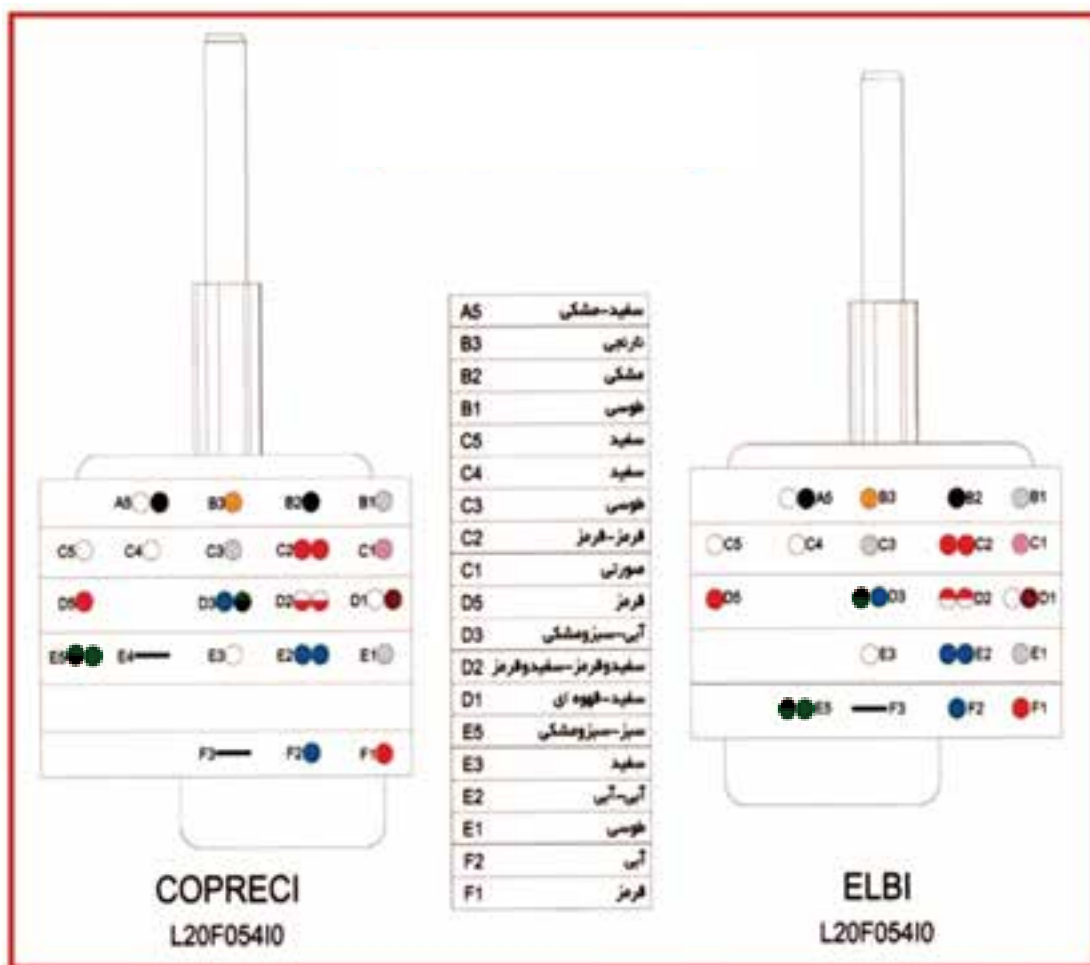
پ - نقشه سیم بندی مدار الکتریکی نوع دیگری از ماشین لباسشویی اتوماتیک (مدل B):



شکل ۱۵۷-۱

نقشه شکل ۱۵۷-۱ مربوط به لباسشویی اتوماتیک تک شیر با یک هیدروستات سه فیش است که هیدروستات آن با شماره ۵ و شیر الکتریکی آن با شماره ۶ مشخص شده است و این دستگاه در حالت خاموش می باشد.

ب - روش شماره برداری مونتاژ تایمر ماشین لباسشویی اتوماتیک
(مدل C):

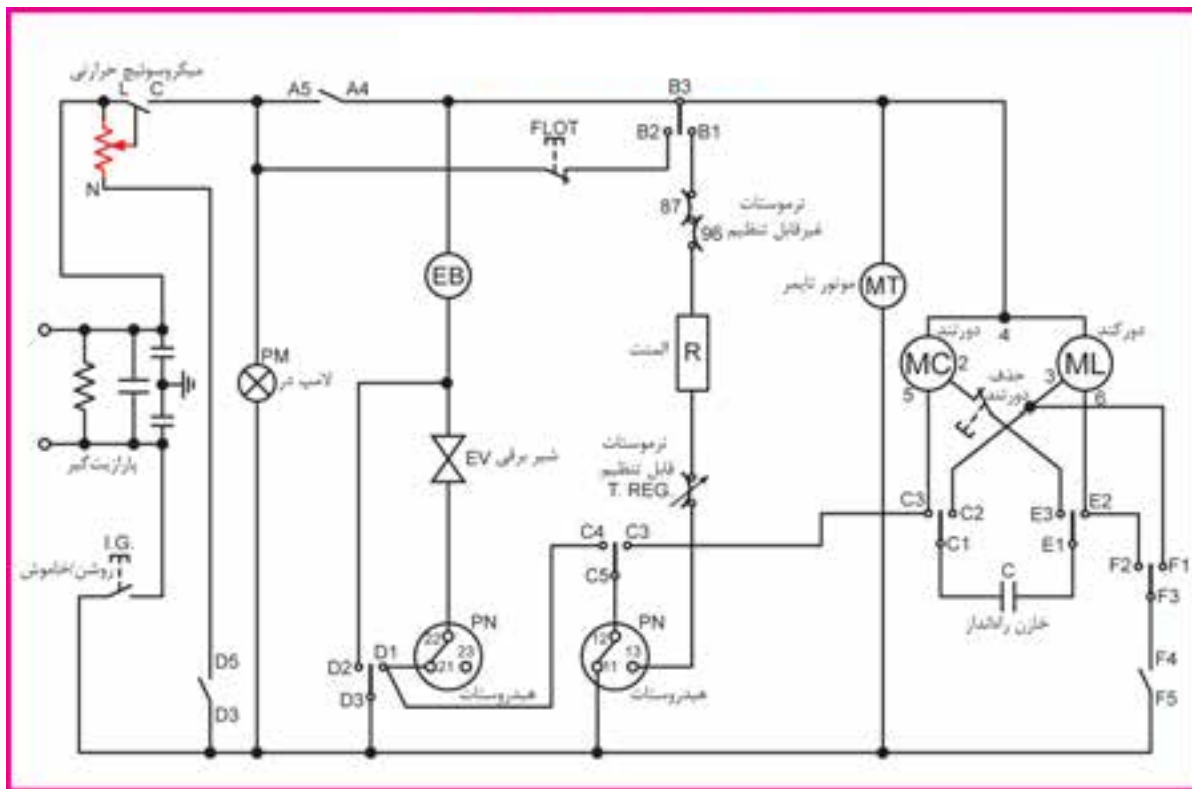


شکل ۱-۱۵۸ نقشه تایمر ۵ دور تک شیر

جدول داده شده در شکل ۱-۱۵۸، فیش های تایمر و رنگ سیم وصل شده به آنها را نشان می دهد.

تمرین: رنگ سیم های متصل به فیش های F2 و E5 و C3 و B1 تایمر را تعیین کنید؟

پ - نقشه سیم بندی مدار الکتریکی نوع دیگری از ماشین لباسشویی اتوماتیک (مدل C):



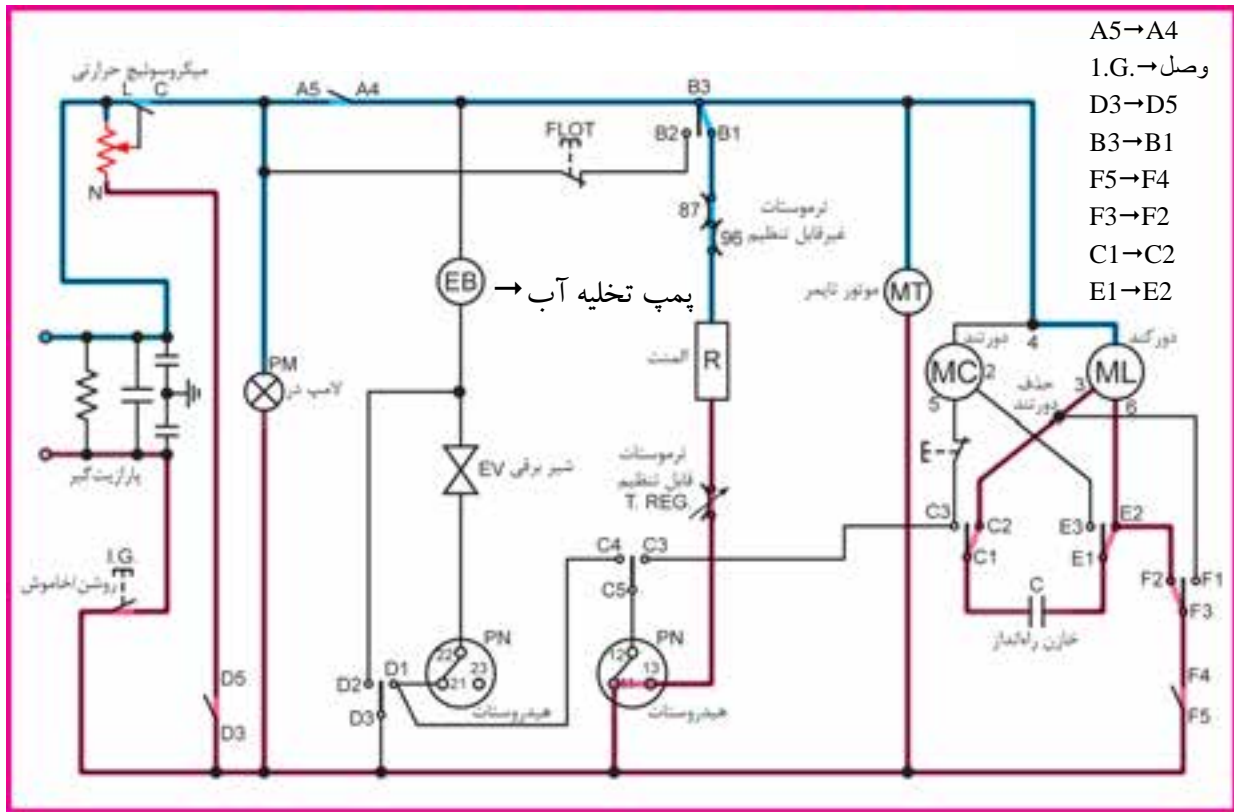
شکل ۱-۱۵۹ لباسشویی تک شیر ۵ دور

نقشه شکل ۱-۱۵۹ مربوط به لباسشویی اتوماتیک تک شیر با دو هیدروستات برای دو سطح مختلف آب گیری می باشد و دستگاه را در حالت خاموش نشان می دهد.

صرفه جویی در مصرف انرژی

پارچه های خیلی چرک را ابتدا خیس کنید. می توانید برای این کار از برنامه خیساندن لباس ها استفاده کنید. به این ترتیب در یک دور شستشو و مصرف برق، بیشتر صرفه جویی کرده اید.

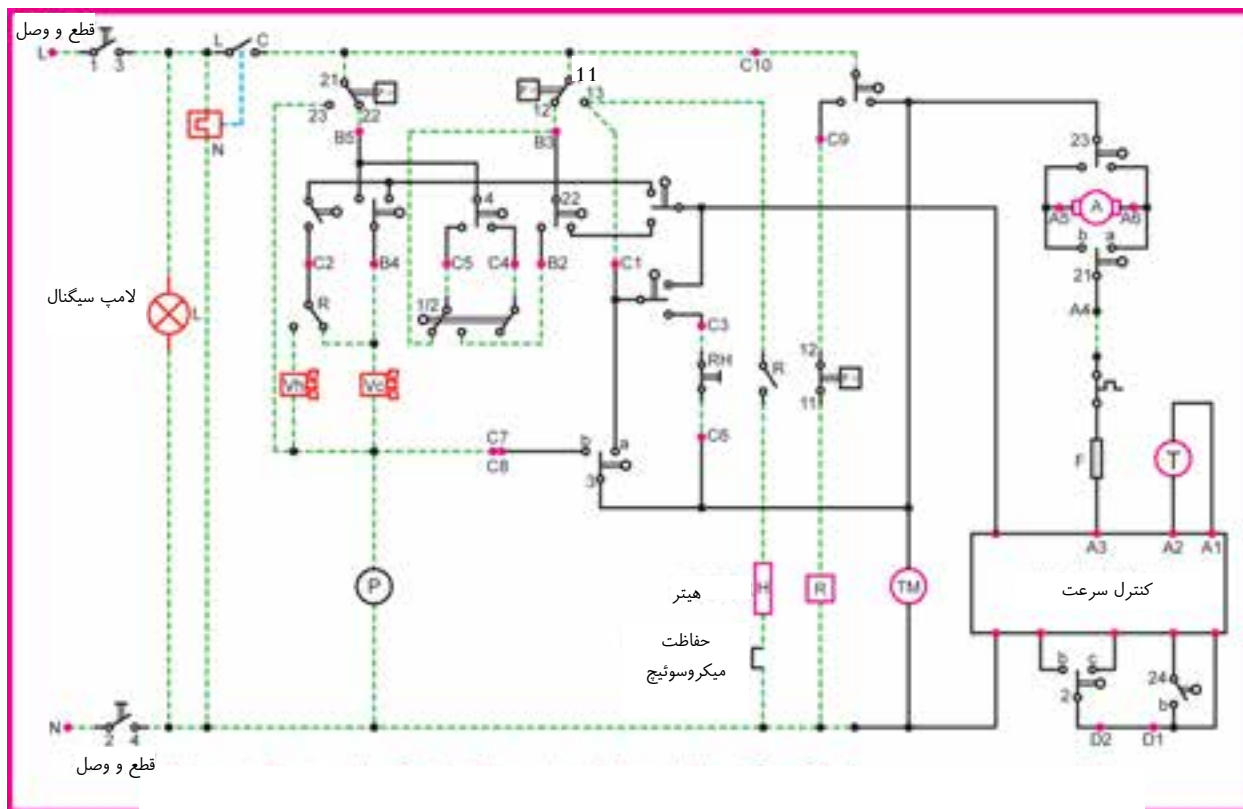
ت- نقشه تفکیکی مسیر جریان الکتریکی مدار الکتریکی ماشین لباسشویی اتوماتیک (مدل C):



تمرین: نقشه تفکیکی مسیر جریان شکل ۱۶۰ را در حالی که ماشین با دور تند کار می کند رسم کنید؟

تمرین: مسیر جریان نقشه تفکیکی ۱۶۰ را در حالی که فقط پمپ تخلیه کار می کند رسم کنید.

پ - نقشه سیم بندی مدار الکتریکی ماشین لباسشویی اتوماتیک با موتور اونیورسال و برد سرعت (مدل C):



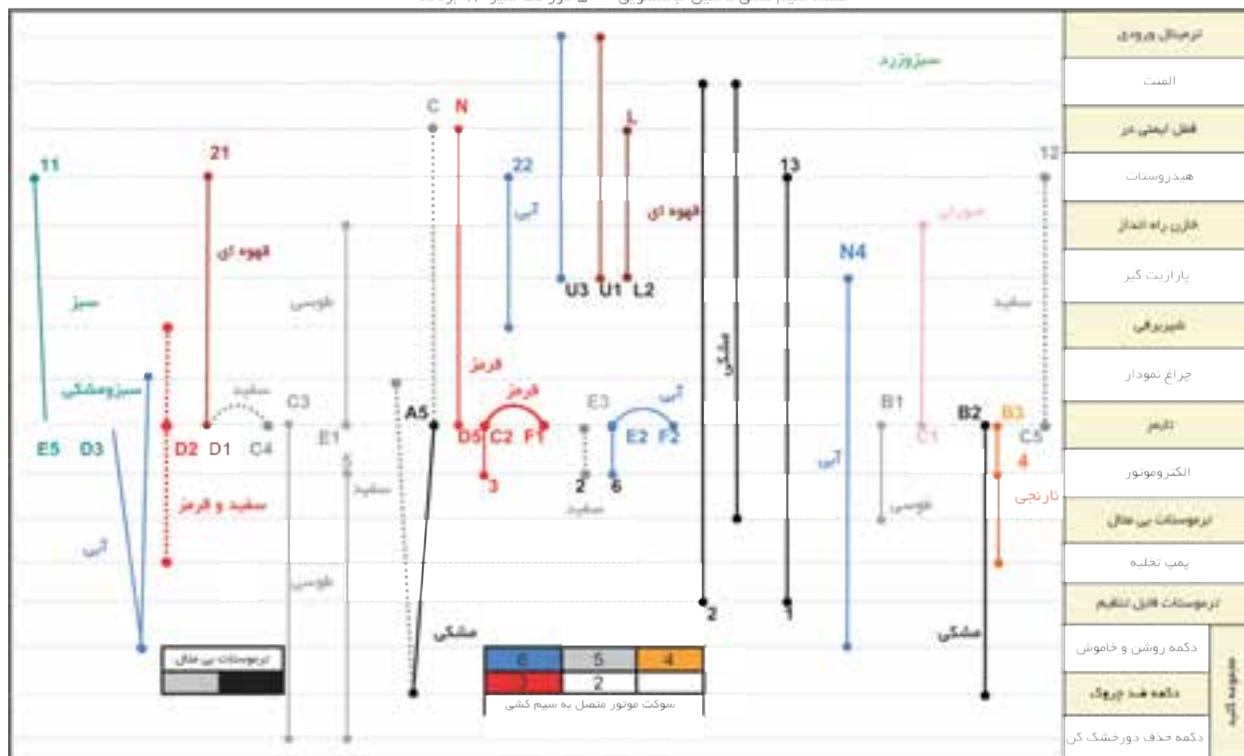
شکل ۱-۱۶۱ نقشه سیم بندی مدار الکتریکی ماشین لباسشویی اتوماتیک با موتور اونیورسال

در نقشه شکل ۱-۱۶۱، برد کنترل سرعت مربوط به ماشین لباسشویی اتوماتیک را مشاهده می کنید که موتور الکتریکی آن، از نوع اونیورسال می باشد. این مدار، دستگاه را در حالت خاموش نشان می دهد.

- Ⓐ موتور اونیورسال
- ⒯ تاکوژنراتور
- Ⓜ موتور تایمر
- ⓗ هیتر
- Ⓟ پمپ تخلیه آب
- ⊗ لامپ سیگنال
- Ⓥ_H شیر الکتریکی
- Ⓥ_C شیر الکتریکی
- Ⓟ هیدرولات
- Ⓟ فیوز

ث - نقشه خطی سیم بندی مدار الکتریکی ماشین لباسشویی اتوماتیک (مدل C):

نقشه سیم کشی ماشین لباسشویی ۵۰۰ دور تک شیر ۱۳ برنامه



شکل ۱-۱۶۲

در نقشه شکل ۱-۱۶۲، اجزای دستگاه در سمت راست نوشته شده‌اند و در مقابل هر یک از آنها، خطی کشیده شده که محل اتصال جزء مربوطه به دستگاه را مشخص می‌کند.

برای پیدا کردن اتصال الکتریکی اجزاء به یکدیگر، باید در امتداد خط مقابل هر یک از اجزایی حرکت کرده و محل اتصال را پیدا کنید. سپس اجزای متصل شده به هر محل را مشخص کنید.

مثال: اتصالات ترمینال ورودی را بنویسید.

- اتصال اول به بدنه پارازیت گیر وصل شده است.
- اتصال دوم به U1 پارازیت گیر متصل شده است.
- اتصال سوم به U3 پارازیت گیر وصل شده است.

تمرین: اتصال دو سر سیم‌های شیر برقی را پیدا کنید.

چ - جدول سیکل عملکرد تایمر ماشین لباسشویی اتوماتیک در گام‌های مختلف (مدل C):

برنامه	گام	تایمر برقی آب سرد			نوعت	پمپ	چرخش	دور خشک کن	توضیحات
		۱۵	۳۰	۴۵					
1	1								آبگیری همراه چرخش
	2								
	3								
2	1								آبگیری همراه چرخش
	2								
	3								
	4								
	5								
3	1								
	2								
4	1								
	2								
	3								
	4								
	5								
	6								
	7								
	8								
	9								
	10								
	11								
5	1								آبگیری همراه چرخش
	2								
	3								آبگیری همراه چرخش
	4								
6	1								آبگیری همراه چرخش
	2								دانه ضد پروتک
	3								
7	1								آبگیری همراه چرخش
	2								
	3								
8	1								
	2								
9	1								
	2								
10	1								
	2								
	3								
	4								
	5								
	6								آبگیری همراه چرخش
	7								
11	1								آبگیری همراه چرخش
	2								
	3								دانه ضد پروتک
12	1								
	2								
13	1								
	2								

جدول عملکرد ماشین لباسشویی در گام‌های مختلف تایمر ۵ دور تکشیر
شکل ۱۶۳-۱

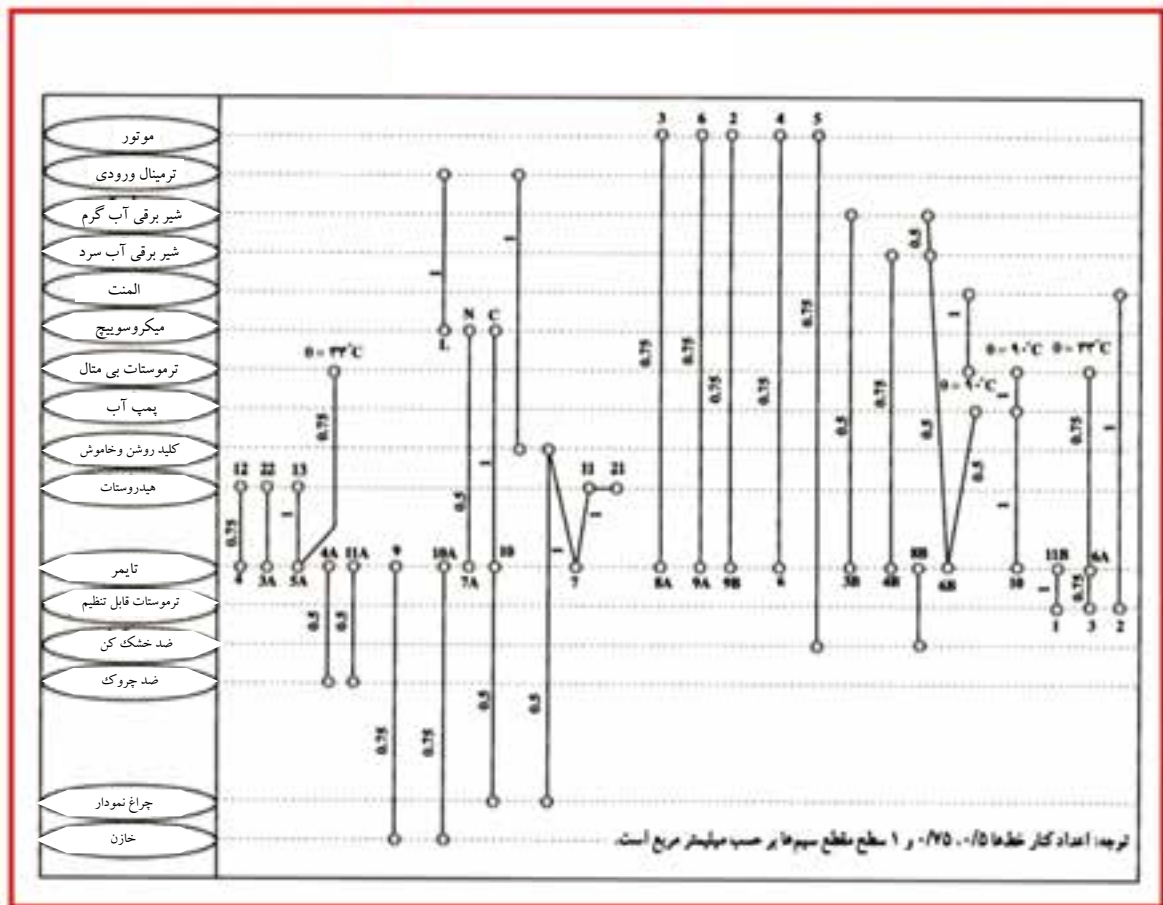
مثال: برنامه چهارم و گام سوم را بررسی کنید.

آب وارد جاپودری دوم شده و المنت و چرخش موتور را خواهیم داشت.

تمرین: برنامه اول و گام دوم را بررسی کنید.

تمرین: برنامه ششم و گام سوم را بررسی کنید.

ح - نقشه خطی سیم بندی مدار الکتریکی نوع دیگری ماشین لباسشویی اتوماتیک (مدل C):



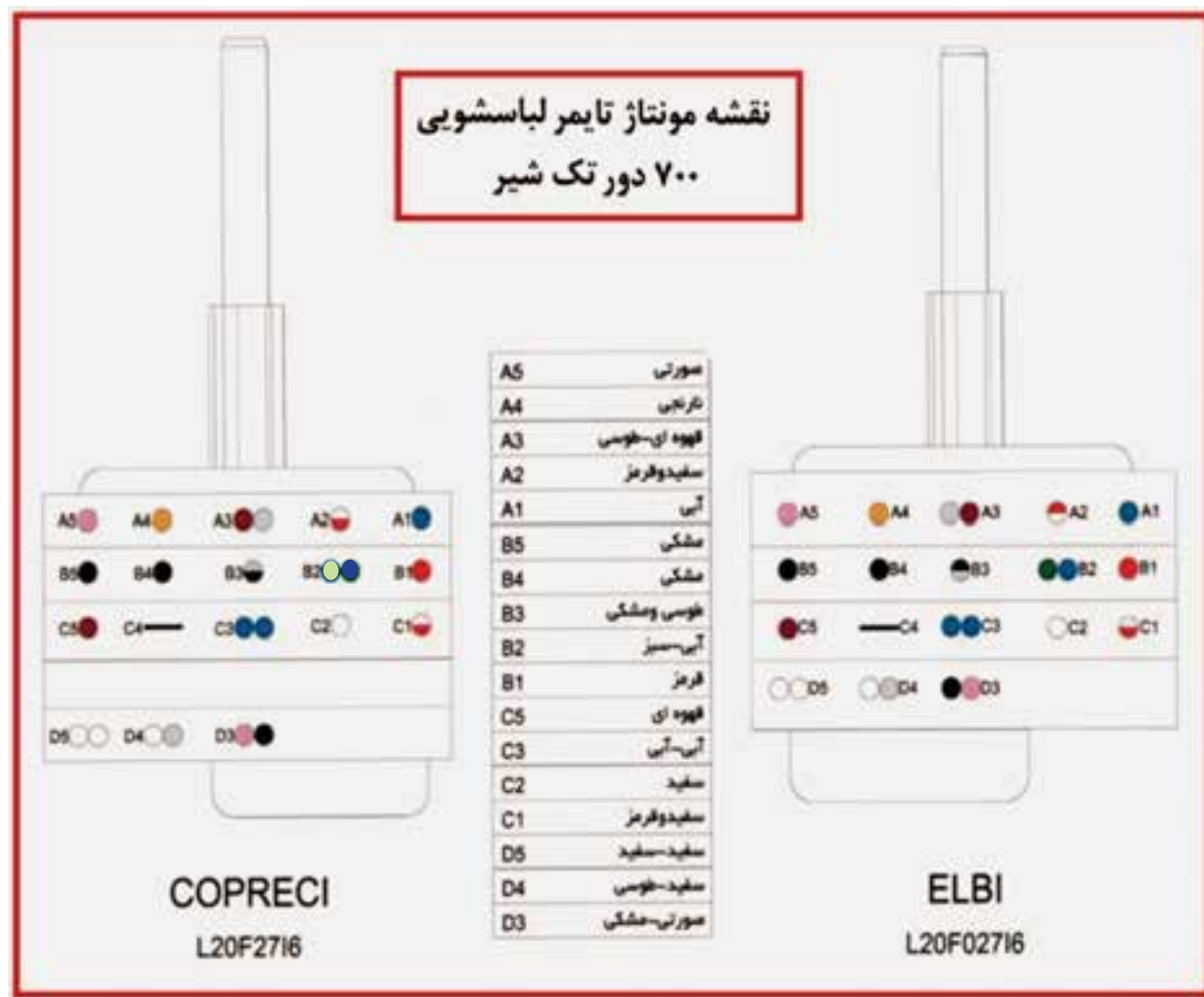
شکل ۱-۱۶۴ اتصال سیم‌ها در یک نوع ماشین لباسشویی

نقشه شکل ۱-۱۶۴ یک نوع مدار خطی را نشان می‌دهد که سطح مقطع سیم‌های رابط آن در کنار آن‌ها نوشته شده است. اندازه سطح مقطع سیم‌ها شامل ۰/۵ و ۰/۷۵ و ۱ می‌باشد.

صرفه‌جویی در مصرف انرژی

آب مصرفی ماشین‌های لباسشویی در از جلو، بسیار کمتر از انواع ماشین‌های در از بالا می‌باشد.

ب - روش شماره برداری مونتاژ تایمر لباسشویی اتوماتیک
دیجیتالی (مدل D):

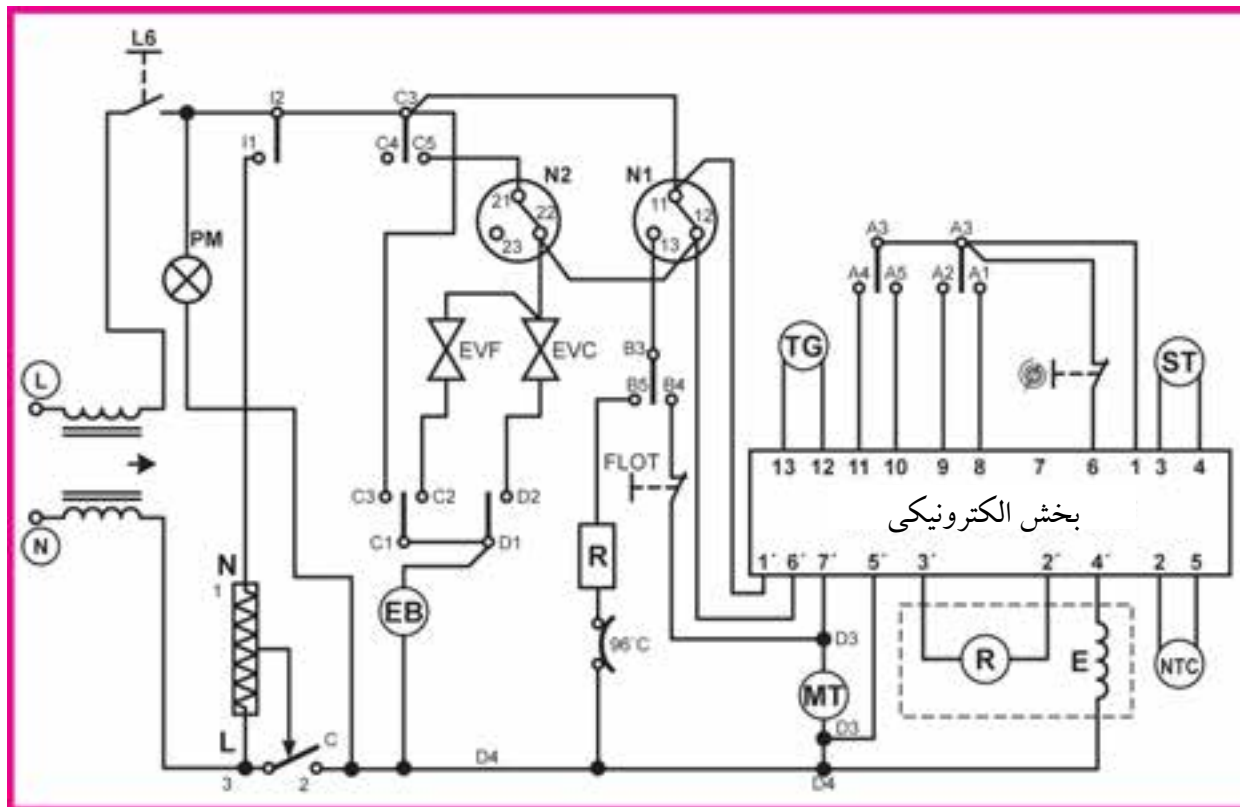


شکل ۱-۱۶۵- نقشه مونتاژ تایمر لباسشویی ۷ دور تک شیر

جدول داده شده در شکل ۱-۱۶۵، فیش های تایمر و رنگ سیم وصل شده به آنها را نشان می دهد.

تمرین: رنگ سیم های متصل به فیش های A2 و B3 و C3 و D4 تایمر را تعیین کنید.

پ - نقشه سیم بندی مدار الکتریکی ماشین لباسشویی اتوماتیک دیجیتالی (مدل D):

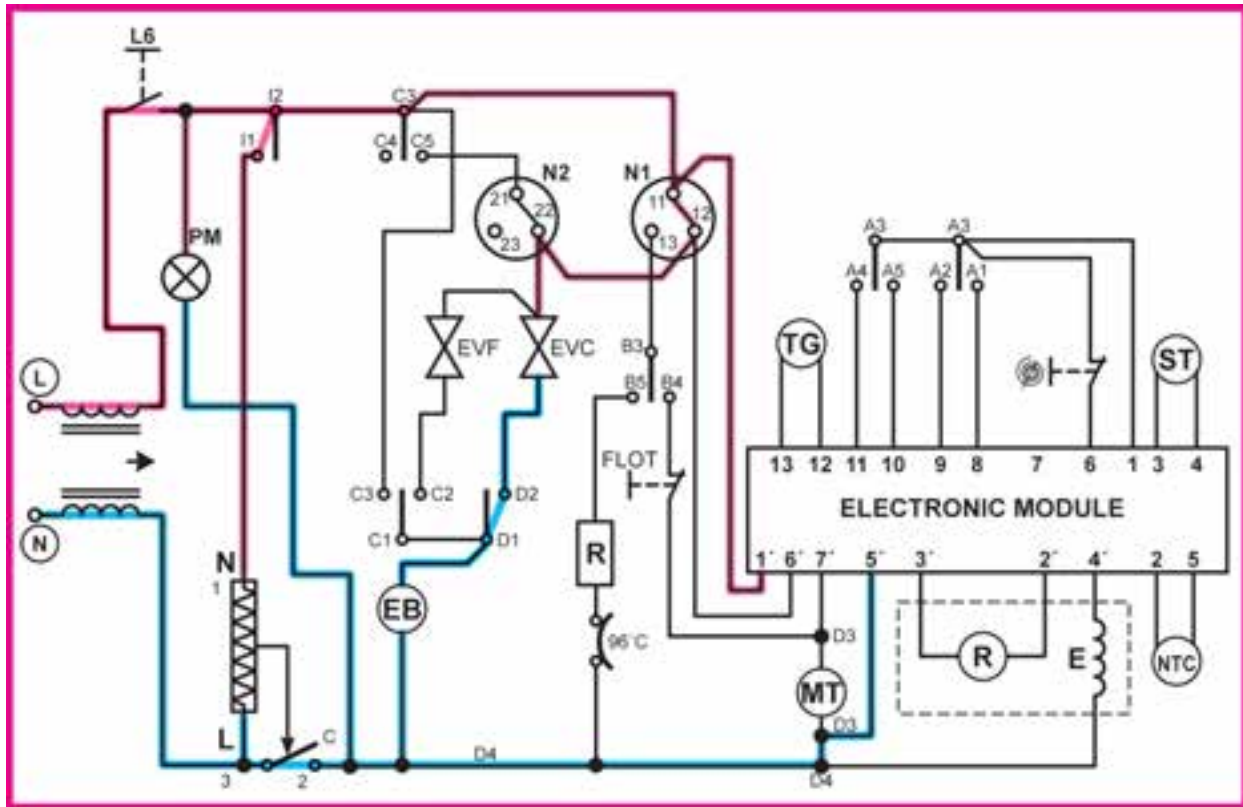


شکل ۱-۱۶۶ مدار الکتریکی ماشین لباسشویی اتوماتیک دیجیتالی

برای شروع کار ابتدا تایمر را در جهت حرکت عقربه‌های ساعت بچرخانید و پس از انتخاب برنامه، کلید استارت را بزنید تا آبگیری شروع شود. عیب‌های ایجاد شده در ماشین با شماره‌هایی مشخص می‌شوند که برای رفع عیب آن‌ها باید طبق دفترچه راهنما عمل کنید.

- N1 و N2 → هیدروستات
- EVF و EVC → شیر برقی
- R → المنت
- TG → تا کوژنراتور
- EB → پمپ تخلیه آب
- PM → لامپ خبر
- MT → موتور تایمر
- NTC → مقاومت وابسته به دما

ت - نقشه تفکیکی مسیر جریان الکتریکی مدار الکتریکی ماشین لباسشویی اتوماتیک دیجیتالی (مدل D):



شکل ۱-۱۶۷ نقشه تفکیکی مسیر جریان الکتریکی ماشین لباسشویی اتوماتیک دیجیتالی

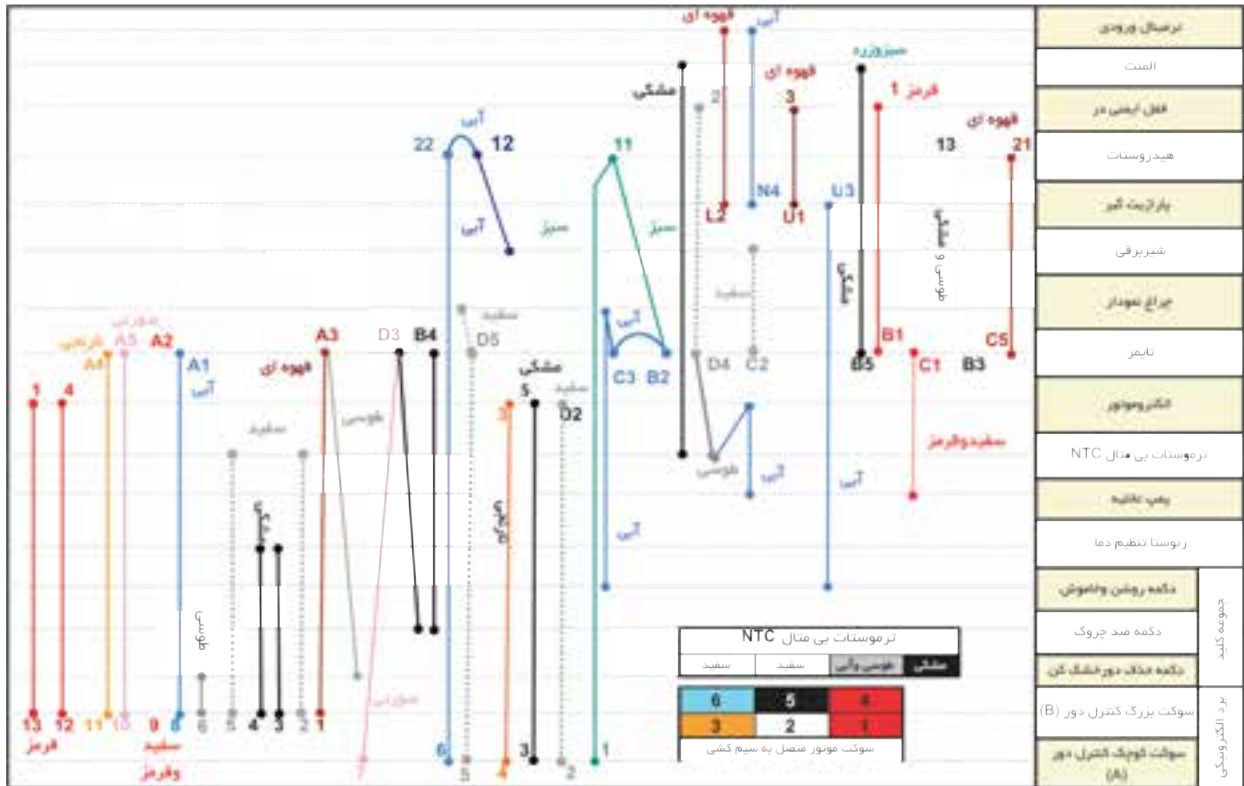
در نقشه شکل ۱-۱۶۷ دستگاه در حال آبدگیری مرحله اول می باشد و برد الکترونیکی برق دار شده و لامپ خبر روشن می باشد.

تمرین: مرحله بعدی که آبدگیری تمام شده و المنت وارد مدار می شود را رسم کنید؟

صرفه جویی در مصرف انرژی

شستن یکباره لباس های بیشتر، مقرون به صرفه تر از دو مرتبه شستن لباس ها با مقدار کمتر است.

ث - نقشه خطی سیم بندی مدار الکتریکی ماشین لباسشویی اتوماتیک دیجیتالی (مدل D):



شکل ۱-۱۶۸ نقشه سیم کشی ماشین لباسشویی ۷ دور تک شیر مدل AFS-۷۳۸

برای پیدا کردن اتصال الکتریکی اجزاء به یکدیگر باید در امتداد خط مقابل هر یک از اجزاء حرکت کرده و محل اتصال را پیدا کنید.

مثال: اتصالات ترموستات حرارتی NTC را بنویسید.

مطابق جدول داخل نقشه، اتصالات به ترتیب زیر می باشد:

سیم طوسی به D4 تایمر و سیم آبی الکتروموتور

سیم مشکی به المنت

دو سیم سفید به ۲, ۵ سوکت بزرگ کنترل دور

تمرین: از روی ترمینال سر موتور و نقشه‌ی بالا، اتصالات را به اجزاء دیگر بنویسید.

ج - جدول سیکل عملکرد تایمر ماشین لباسشویی اتوماتیک دیجیتالی در گام های مختلف (مدل D):

جدول عملکرد ماشین لباسشویی در گام های مختلف تایمر ۷۰۰ دور تکشیر									
توضیحات	دور خشک کن	چرخش	پمپ	المنت	شمار برقی آب سرد			گام	برنامه
					1	2	3		
STOP									
فقط آبگیری همراه چرخش								1	1
								2	
								3	
آبگیری همراه چرخش								1	2
								2	
آبگیری همراه چرخش								3	
								4	
								5	
								6	
								7	
								8	
								9	
								10	
								11	
آبگیری بدون چرخش								1	3
آبگیری بدون چرخش								2	
آبگیری بدون چرخش								3	
آبگیری بدون چرخش								4	
آبگیری بدون چرخش								5	
								6	
								7	
آبگیری بدون چرخش								8	
دکمه ضد چروک								9	
								1	4
								2	
								3	
STOP									
آبگیری بدون چرخش								1	5
								2	
								3	
								4	6
آبگیری بدون چرخش								5	
آبگیری بدون چرخش								6	
آبگیری بدون چرخش								7	
								8	
آبگیری بدون چرخش								1	7
دکمه ضد چروک								2	
								1	8
								2	
								3	
STOP									
آبگیری بدون چرخش								1	9
								2	
								3	
آبگیری بدون چرخش								4	
آبگیری بدون چرخش								5	
آبگیری بدون چرخش								6	
آبگیری بدون چرخش								7	
آبگیری بدون چرخش								8	
آبگیری بدون چرخش								9	
دکمه ضد چروک								10	
								1	10
								2	
								3	

شکل ۱-۱۶۹

مثال: برنامه سوم و گام چهارم را بررسی کنید.

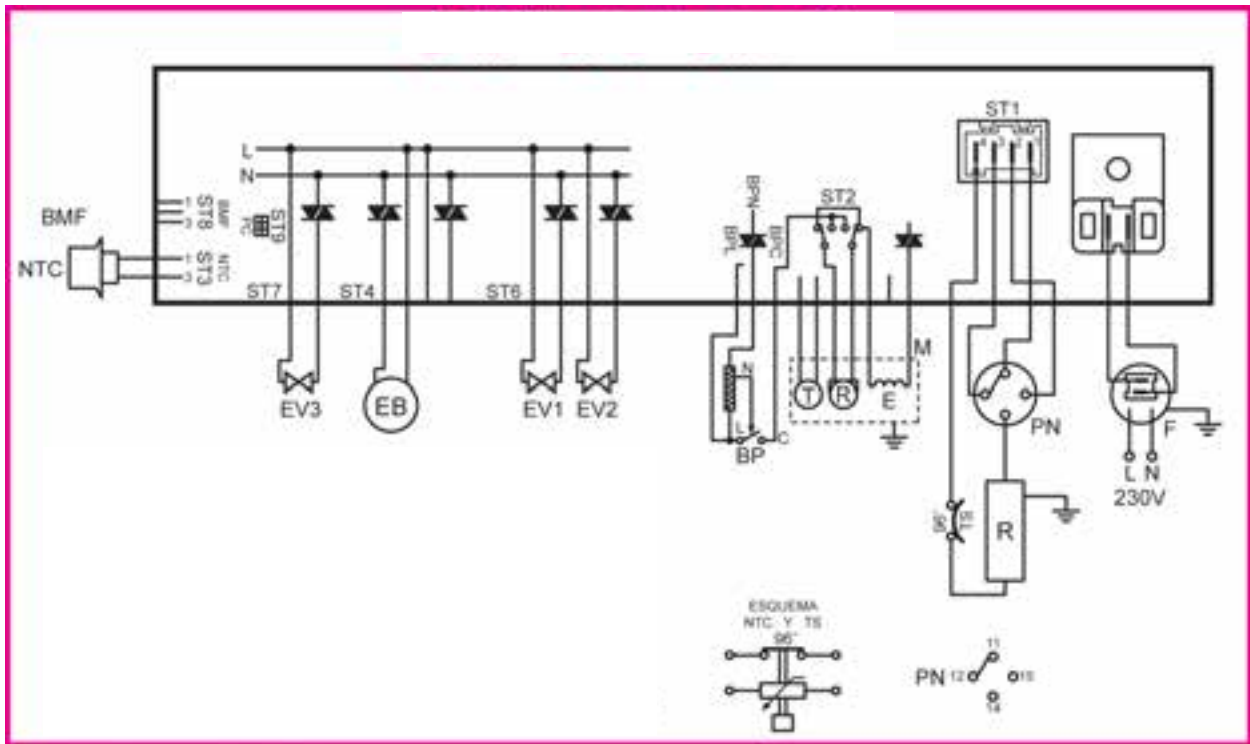
پمپ تخلیه آب در حال خارج کردن آب می باشد و موتور با دور تند (خشک کن) در حال چرخش است.

مثال: برنامه پنجم و گام اول را بررسی کنید.

این برنامه در حال آبگیری به قسمت ۲ جاپودری بوده و المنت نیز روشن است و موتور اصلی در حال چرخش است.

تمرین: با کمک مربی کارگاه، برنامه های مختلف دیگری را نیز بررسی کنید.

پ - نقشه سیم بندی مدار الکتریکی ماشین لباسشویی اتوماتیک
دیجیتالی (مدل E):

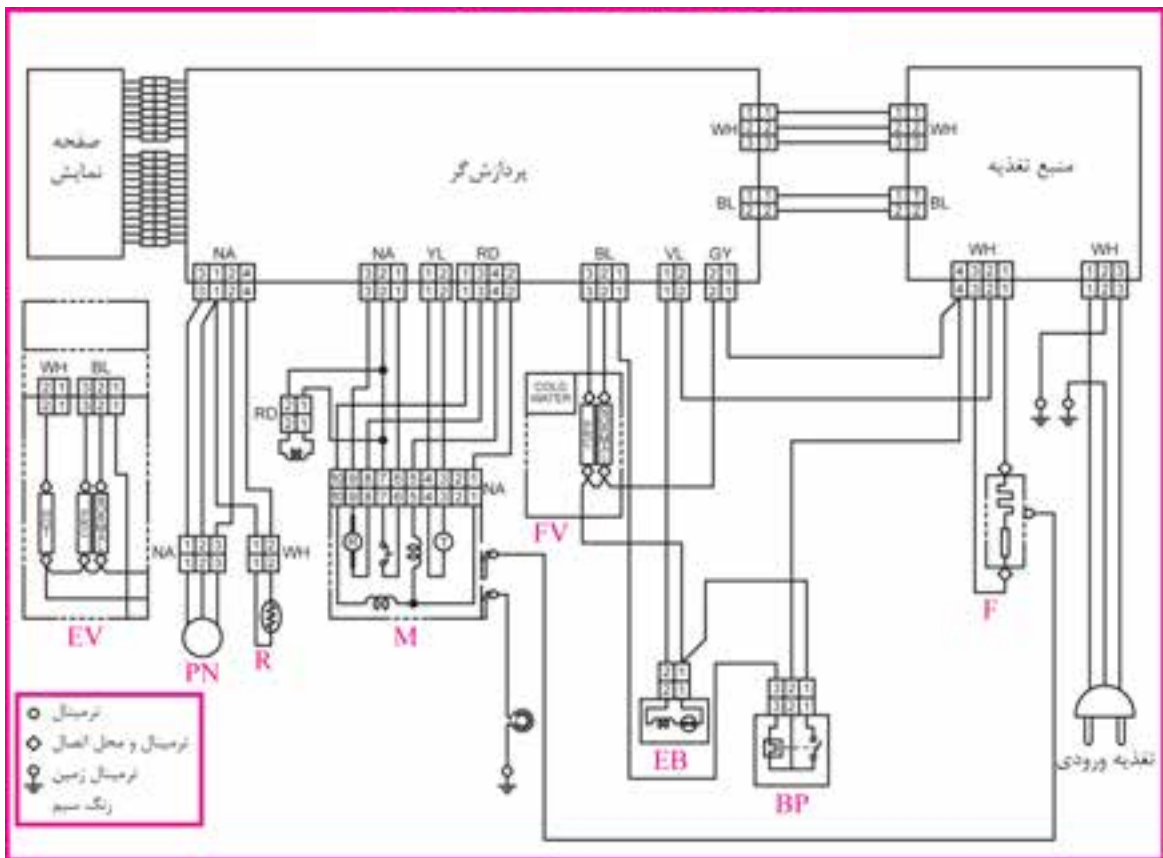


شکل ۱۷-۱ نقشه نوعی لباسشویی الکترونیکی

اجزای مختلف نقشه شکل ۱۷۰-۱ عبارتند از:

- | | |
|---------------------------------------|---------------------|
| NTC : مقاومت وابسته به دما | F : پارازیت گیر |
| BP : میکروسوئیچ در شیر برقی مرحله اول | PN : هیدروستات |
| EV1 : شیر برقی مرحله دوم | R : المنت |
| EV2 : شیر برقی مرحله سوم | TS : ترموستات |
| EV3 : شیر برقی مرحله سوم | M : موتور اونیورسال |
| EB : پمپ تخلیه | |

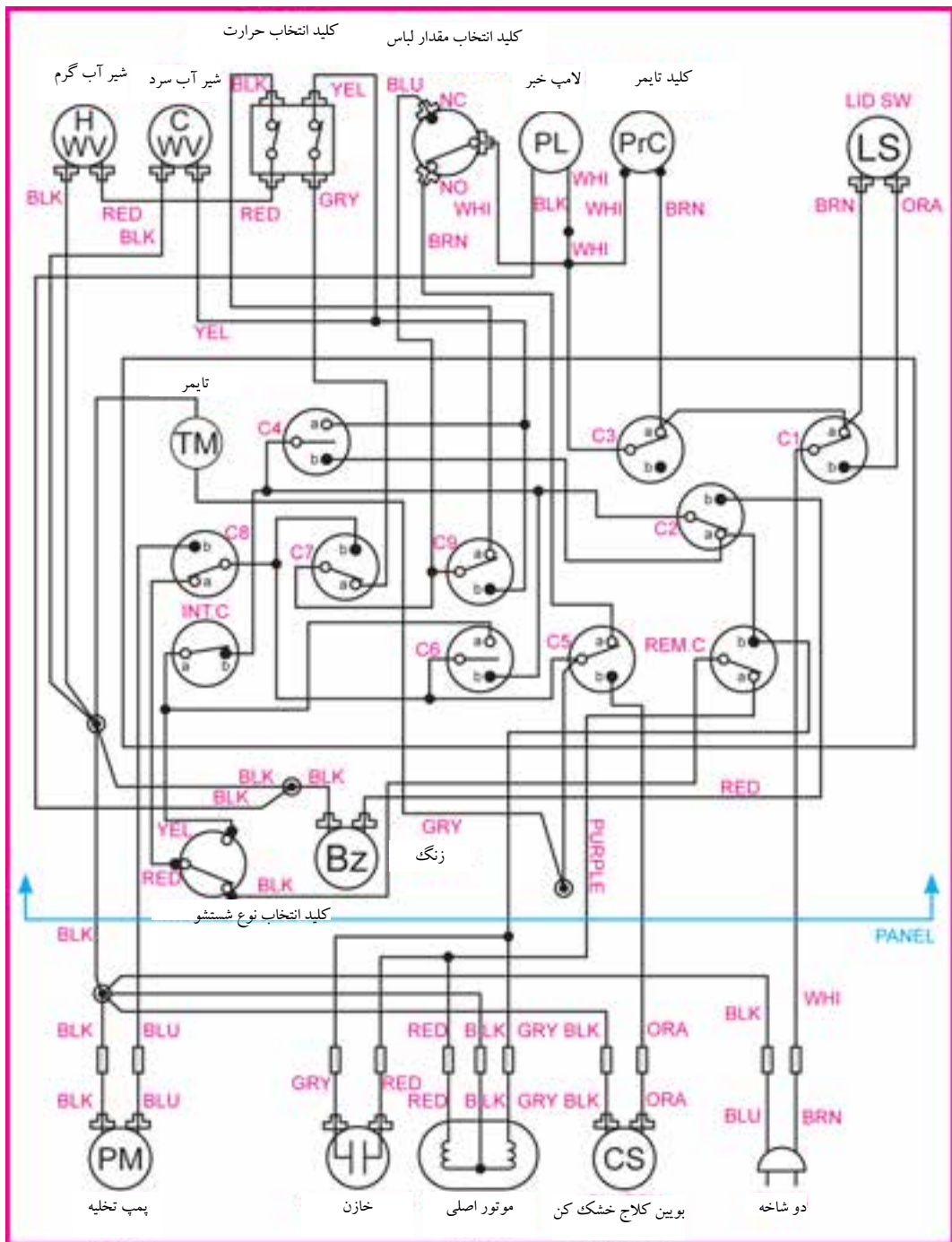
پ - نقشه سیم بندی مدار الکتریکی ماشین لباسشویی اتوماتیک دیجیتالی (مدل E):



شکل ۱۷۱-۱ مدار الکتریکی یک نمونه لباسشویی اتوماتیک دیجیتالی

- اجزای مختلف نقشه شکل ۱۷۱-۱ عبارتند از:
- F: پارازیت گیر
- BP: میکروسویچ در
- PN: هیدروستات
- EV: شیر برقی
- R: المنت
- EB: پمپ تخلیه
- M: موتور اونیورسال

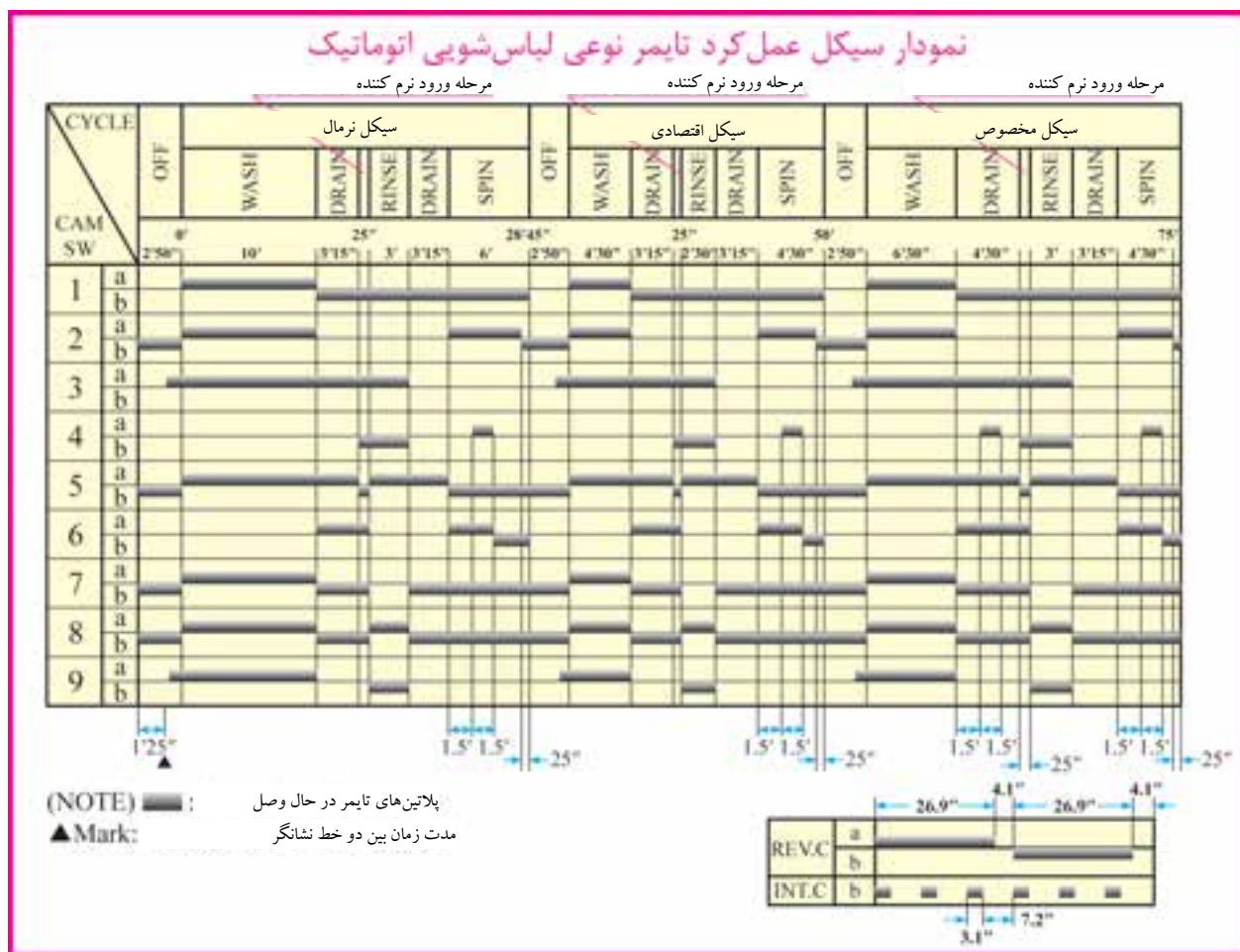
پ - نقشه سیم بندی مدار الکتریکی ماشین لباسشویی اتوماتیک در از بالا (مدل F):



شکل ۱۲۲-۱

در نقشه شکل ۲۷۱-۱، تایمر و موتور آن در کادر مستطیل شکل وسط نقشه آمده است و پلاتین های آن با حرف C مشخص شده است. هم چنین سایر اجزای ماشین، در قسمت بالا و پایین نقشه دیده می شوند.

ج - جدول سیکل عملکرد تایمر ماشین لباسشویی اتوماتیک در از بالا در گام های مختلف (مدل F):



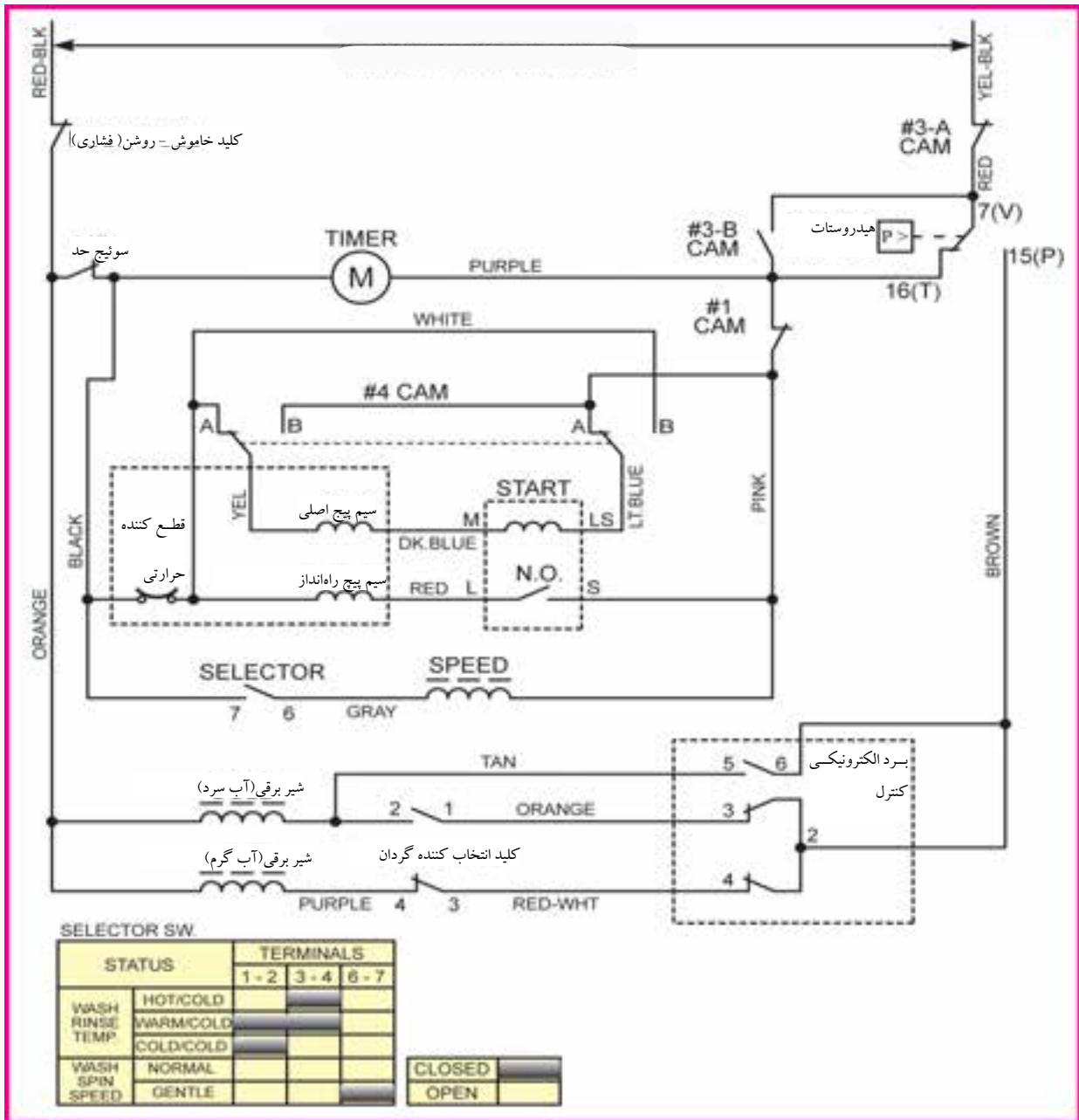
شکل ۱۷۳-۱

جدول شکل ۱۷۳-۱ مربوط به ماشین لباسشویی اتوماتیک در از بالا شکل ۱۳۵-۱ می باشد که عملکرد تایمر را در مقاطع مختلف زمانی نشان می دهد .

صرفه جویی در مصرف انرژی

از به کار بردن ماشین لباسشویی در ساعات پیک مصرف برق خودداری کنید زیرا به دلیل تقاضای زیاد، فشار بر شبکه برق شدید است .

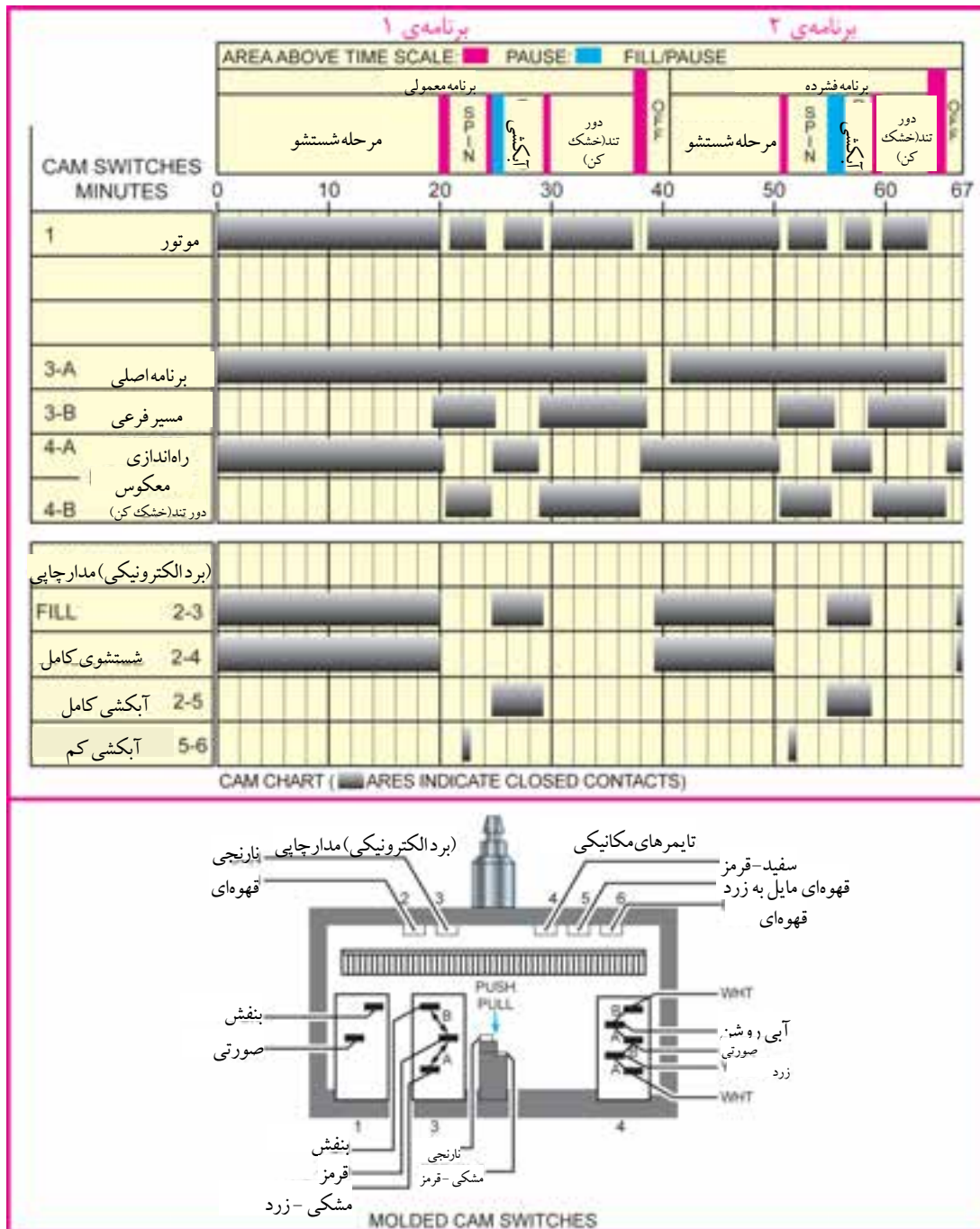
پ - نقشه سیم بندی مدار الکتریکی ماشین لباسشویی اتوماتیک در از بالا و دارای گیربکس (مدل G):



شکل ۱-۱۷۴

نقشه، سیم بندی مدار الکتریکی مربوط به ماشین لباسشویی اتوماتیک در از بالا شکل ۱-۱۴۲ می باشد که دارای گیربکس می باشد.

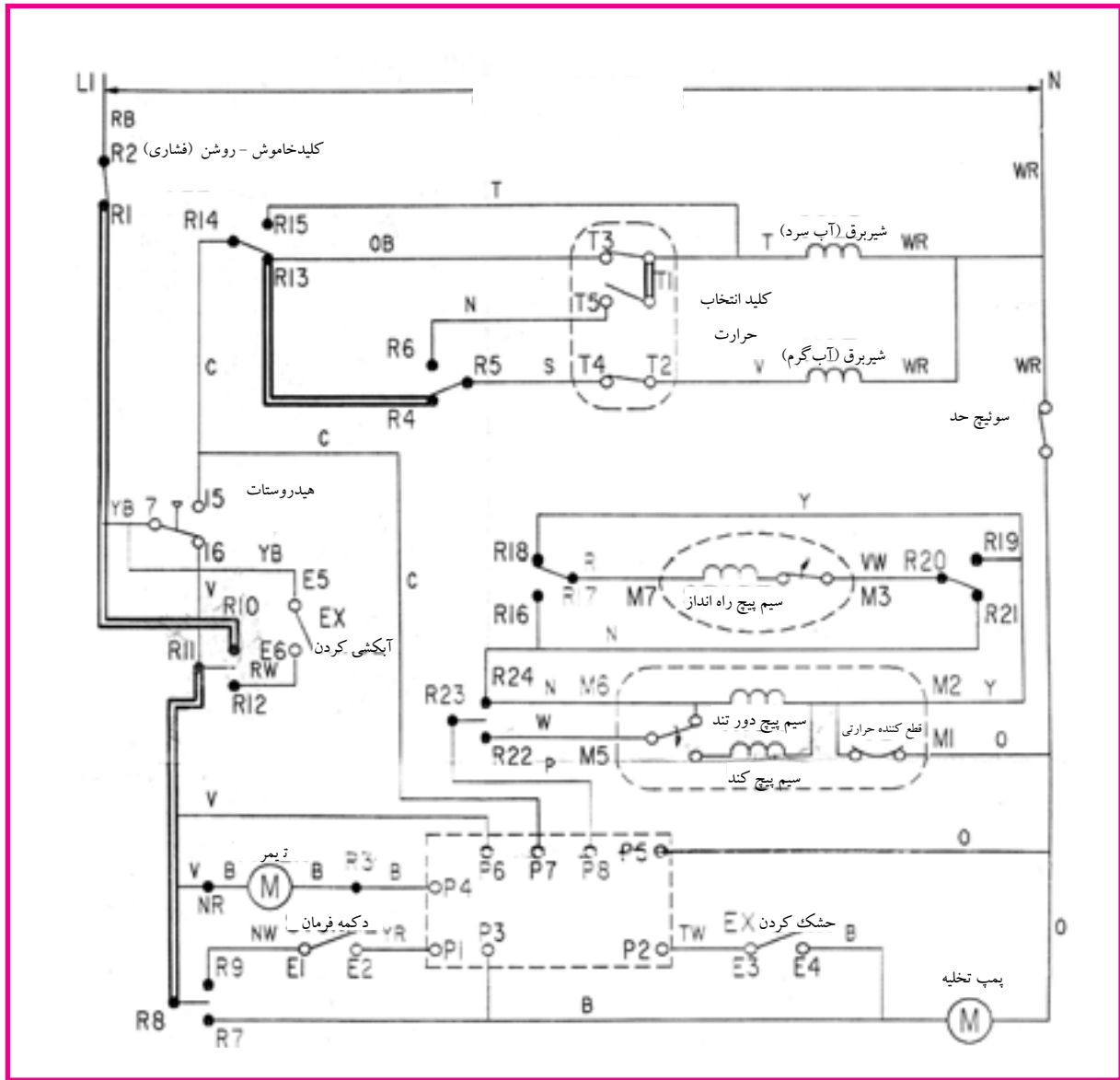
ج - جدول سیکل عملکرد تایمر ماشین لباسشویی اتوماتیک در از بالا و دارای گیربوکس در گام‌های مختلف (مدل G):



شکل ۱۷۵-۱

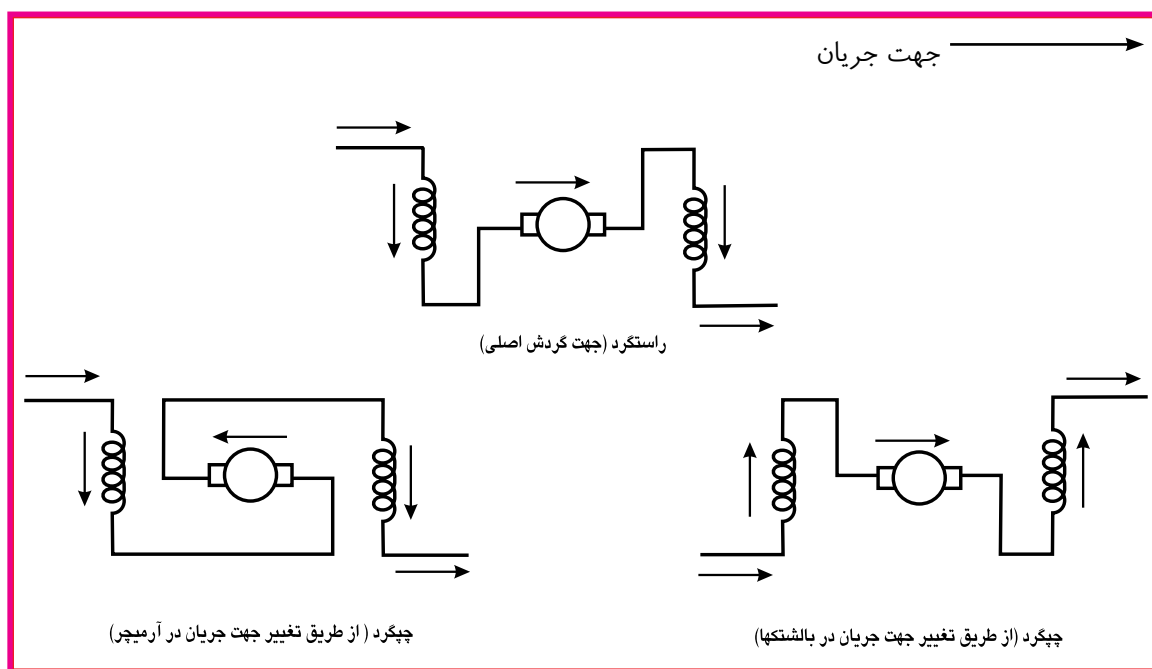
شکل ۱۷۵-۱ مربوط به ماشین لباسشویی اتوماتیک در از بالا شکل ۱۷۴-۱ می باشد که عملکرد تایمر را در مقاطع مختلف زمانی نشان می دهد.

پ - نقشه سیم بندی مدار الکتریکی ماشین لباسشویی اتوماتیک در از بالا و دارای گیربکس و برد کنترل سرعت (مدل G)

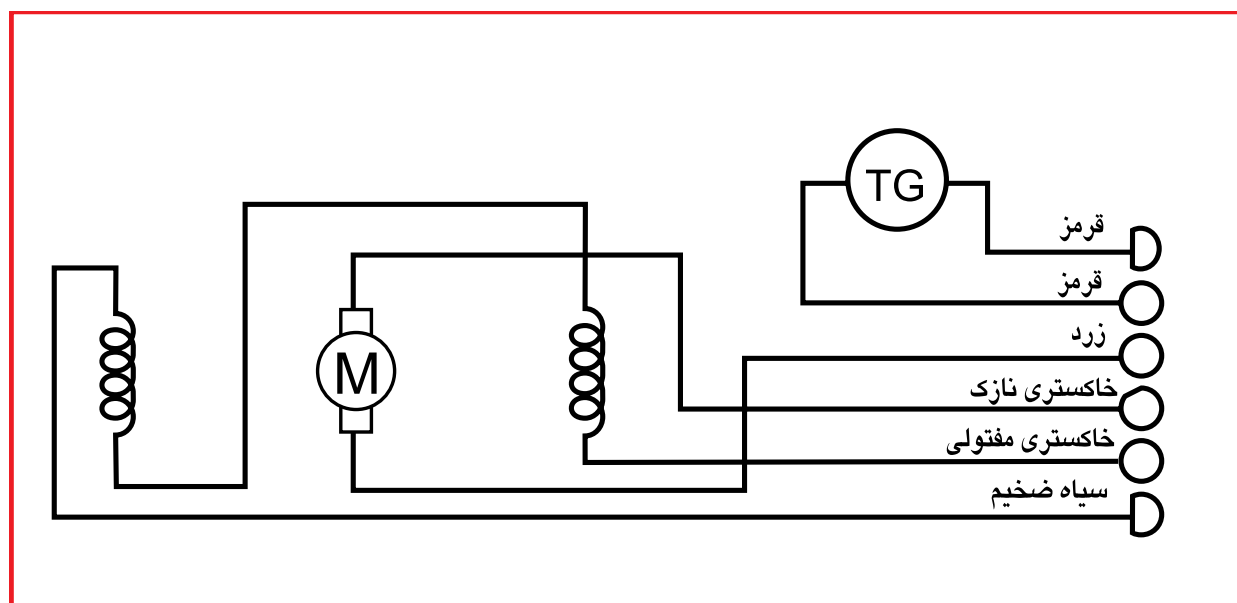


شکل ۱۷۶-۱

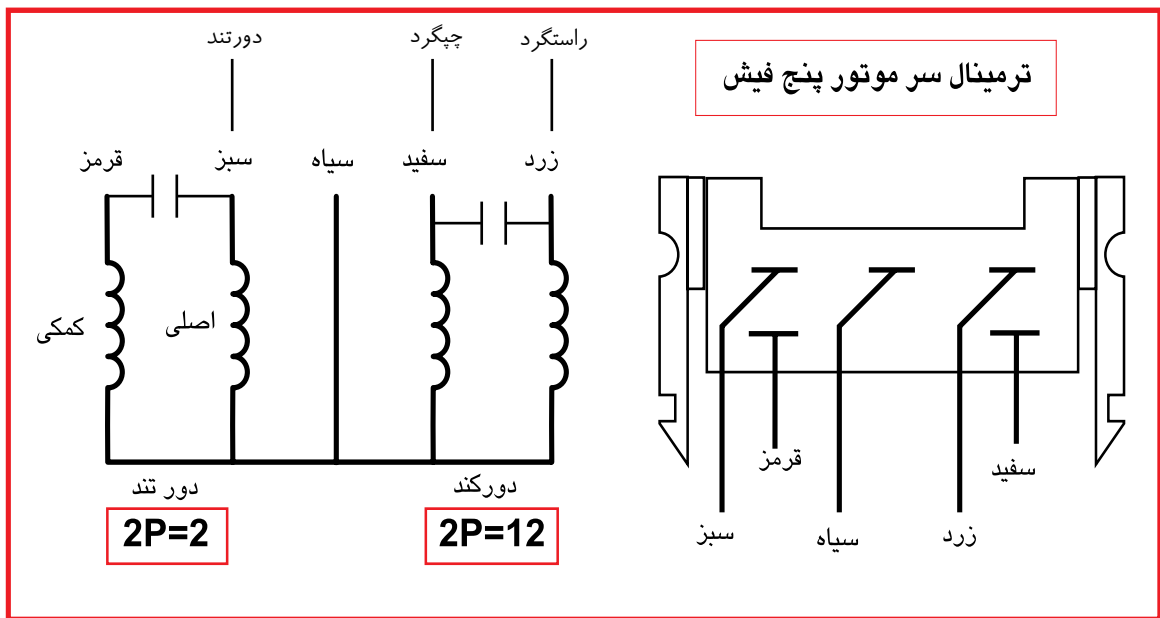
شکل ۱۷۷-۱ مربوط به سیم بندی مدار الکتریکی ماشین لباسشویی در از بالا و پیشرفته و دارای برد کنترل سرعت می باشد. این ماشین دارای گیربکس و پروانه بلند همزن نیز می باشد.



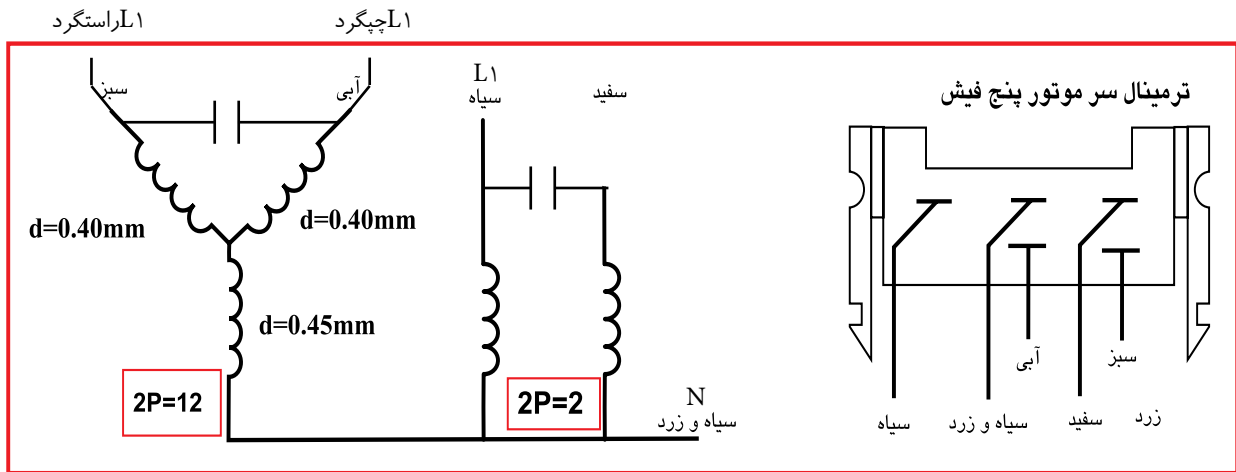
شکل ۱-۱۷۷ روش تغییر جهت گردش موتورهای اونیورسال در لباسشویی‌های اتوماتیک



شکل ۱-۱۷۸ نقشه خارجی موتور اونیورسال

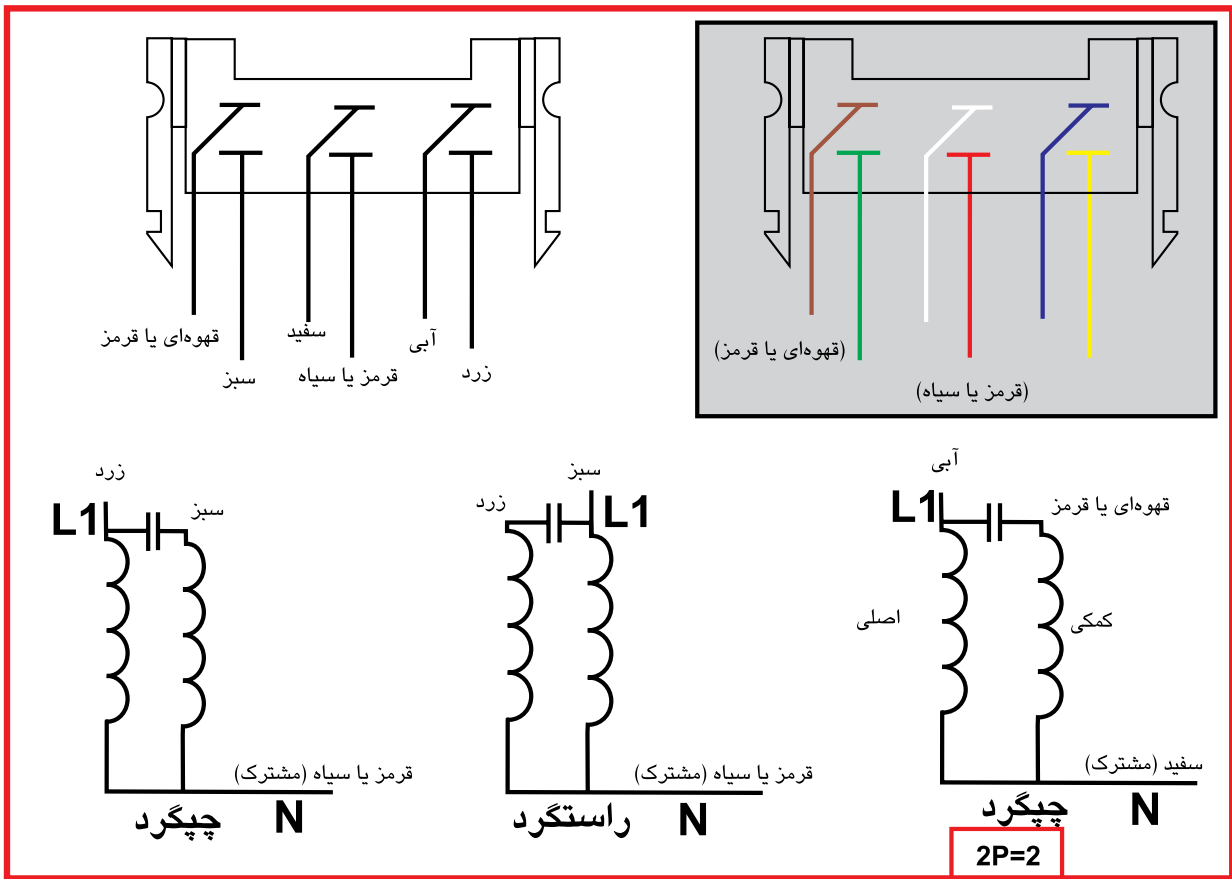


شکل ۱-۱۸۱ روش آزمایش و راه‌اندازی دور چپ و راست و دور تند موتورهای لباسشویی اتوماتیک ۵ فیش



شکل ۱-۱۸۲ روش آزمایش و راه‌اندازی دور چپ و راست و دور تند موتورهای لباسشویی اتوماتیک ۵ فیش

برای تغییر جهت گردش موتورهای اونیورسال کافی است در مدار راستگرد شکل ۱۷۶-۱، جهت جریان را در آرمیچر و یا در بالشتک‌ها عوض کنید.

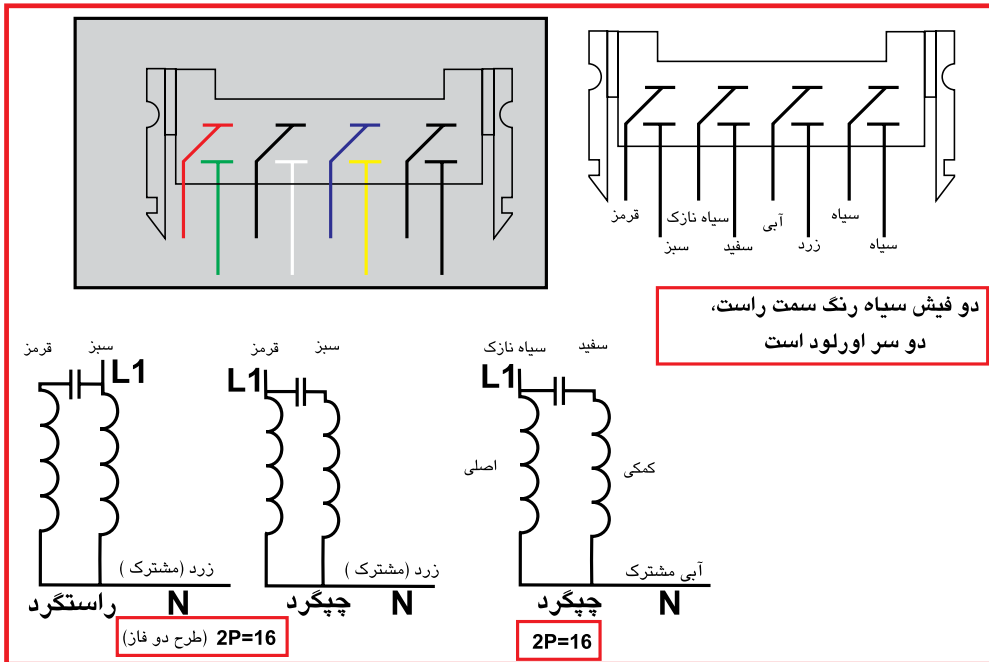


شکل ۱-۱۸۴ روش آزمایش و راه‌اندازی دور چپ و راست و دور تند موتورهای لباسشویی اتوماتیک ۶ فیش

سیم بندی دور کند موتور لباسشویی اتوماتیک بالا، به صورت سه فاز طراحی شده است.

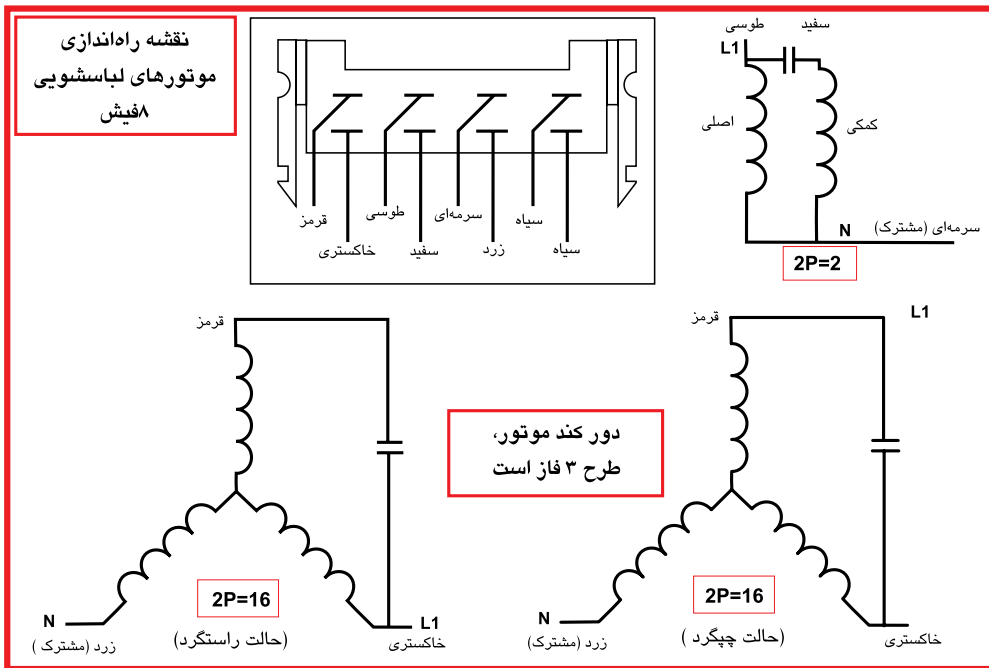
صرفه‌جویی در مصرف انرژی

هزینه کلی انتخاب ماشین‌لباسشویی با برچسب انرژی پایین، بالاتر است. هر چند که قیمت اولیه پایینی داشته باشد.



شکل ۱-۱۸۵ روش آزمایش و راهاندازی دور چپ و راست و دور تند موتورهای لباسشویی اتوماتیک ۸ فیش

در قسمت بالای شکل ۱-۱۴۸، ترمینال‌های موتور را مشاهده می‌کنید و در قسمت پایین شکل، طریقه اتصال سیم‌بندی موتور را می‌بینید که در سمت راست، دور تند موتور (2P=2) دیده می‌شود و در سمت چپ، دور کند موتور را مشاهده می‌کنید که حالت‌های راستگرد و چپ گرد آن مشخص شده است.



شکل ۱-۱۸۶ روش آزمایش و راهاندازی دور چپ و راست و دور تند موتورهای لباسشویی اتوماتیک ۸ فیش