

5- عیب یابی دستگاه:

در صورت بروز اشکال در دستگاه نمایشگر یکی از خطاهای جدول ذیل را نشان می دهد.

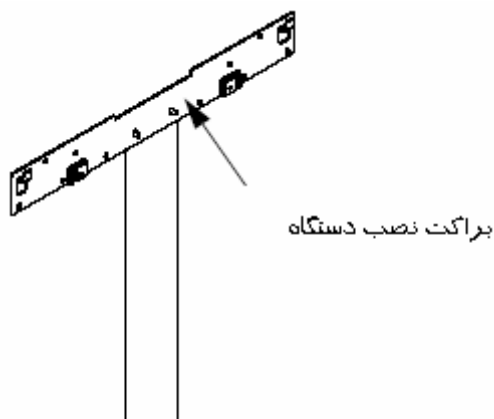
وضعیت دستگاه	کد خطا	نوع اشکال
قفل دائم	E1	نبود شعله، قطع گاز
قفل دائم	E2	فعال شدن کلید حرارتی مبدل و یا قطع ارتباط آن با برد
قفل دائم	E3	رفع نشدن مشکل دودکش و یا کلید ایمنی فشار دود پس از 2 دقیقه
هشدار	E4	خطای مدولاتور شیر گاز
قفل دائم	E5	اشکال در سنسور حرارتی مدار گرمایش
هشدار	E6	اشکال در سنسور حرارتی مدار آبگرم مصرفی
قفل موقت	E7	وصل بودن کلید ایمنی فشار دودکش پیش از روشن شدن فن
هشدار	E8	اشکال در حسگر دمای محیط خارجی
قفل موقت	E9	دمای آب مدار گرمایش بیش از 95°C می باشد.
قفل دائم	E13	اشکال نرم افزاری برد
قفل موقت	E15	وجود اشکال در دودکش و یا کلید ایمنی فشار دود
قفل دائم	E17	فعال شدن ترموستات دود
قفل موقت	E25	یخ زدن مبدل اصلی
قفل موقت	E27	اشکال در کلید ایمنی حداقل فشار سیستم
قفل دائم	E29	اشکال در مدار برق رسانی شیر گاز
قفل موقت	E99	خطای عدم تشخیص فن دار بودن یا فن دار نبودن دستگاه

هنگام بروز خطا نور آبی نمایشگر روشن می شود.

6) نصب :

بخاطر داشته باشید که برای نصب صحیح:

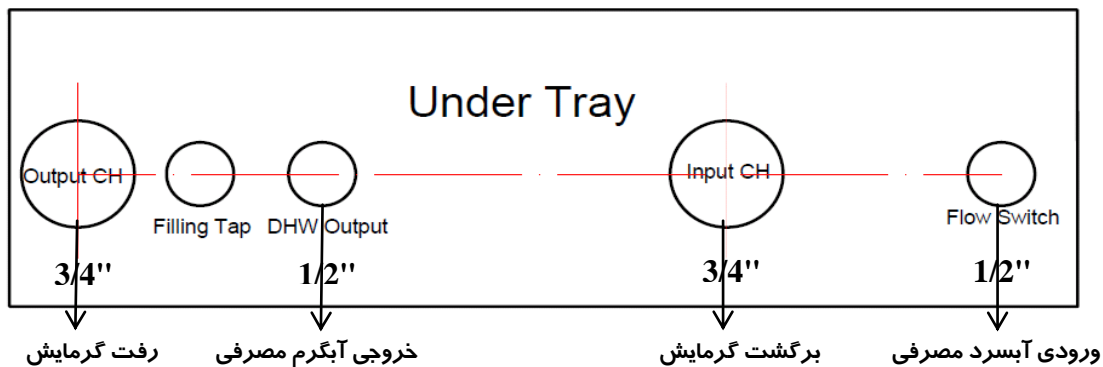
- نباید دستگاه در بالای اجاق گاز و یا دیگر وسایل پخت و پز قرار گیرد
 - فضای کافی برای تعمیرات در نظر گرفته شود.
 - قبل از راه اندازی و روشن کردن دستگاه بطور دقیق سیستم را شستشو دهید تا تمام مواد زائدی که ممکن است باعث عدم کارکرد صحیح شوفاژ گردد از مدار خارج گردد.
- برای نصب مراحل ذیل را انجام دهید:
- براکت نصب دستگاه (F) را بر روی دیوار قرار داده و با کمک یک تراز آنرا کاملاً افقی نمایید.
 - جای سوراخها (قطر 6mm) را برای بستن براکت (F) بر روی دیوار علامت بزنید.
 - بعد از اطمینان از صحیح بودن جای پیچ ها با استفاده از یک دریل با سرمته مناسب، دیوار را سوراخ نمایید.
 - براکت را با استفاده از پیچ های مربوطه بر روی دیوار محکم نمایید.
 - دستگاه را بر روی براکت نصب قرار دهید.



1-6) اتصال آب

1. رفت گرمایش 3/4"
2. خروجی آبگرم بهداشتی 1/2"
3. اتصال گاز
4. برگشت گرمایش 3/4"
5. ورودی آب سرد 1/2"

توصیه می‌گردد برای جلوگیری از تشکیل رسوب در دستگاه اگر آب سخت تر از 28°F می‌باشد از یک دستگاه سختی گیر در مسیر آب ورودی به دستگاه استفاده نمایید



2-6) اتصال گاز :

قبل از اتصال دستگاه به مسیر گاز ورودی ، مطمئن شوید که :

- مسیر گاز کشی مطابق استاندارد می‌باشد.
- نوع گاز ورودی برای شופاژ صحیح می‌باشد.
- شופاژ مطابق بارکد موجود بر روی محصول برای استفاده از گاز شهری یا مایع تنظیم شده است که در صورت نیاز باید دستگاه مطابق گاز ورودی تغییر نماید.
- لوله های گاز ورودی به دستگاه تمیز می‌باشند. در صورت وجود ناخالصی در گاز مورد استفاده توصیه میگردد بر روی مسیر گاز ورودی به دستگاه یک فیلتر با سایز مناسب در نظر گرفته شود.
- بعد از متصل کردن شیر گاز ورودی به دستگاه از عدم نشتی گاز در اتصالات مطمئن شوید.
- از لوله های گاز به عنوان اتصال زمین برای وسایل الکتریکی استفاده نکنید.

3-6) اتصالات الکتریکی :

برق ورودی به دستگاه جریان متناوب با مشخصات $230V/50HZ$ می‌باشد. استفاده از یک سیستم اتصال زمین مطابق روش های استاندارد اجباری می‌باشد. هم چنین اتصال یک فازخشی ($L-n$) توصیه می‌گردد.

تولیدکننده درخصوص آسیب های احتمالی بخاطر اشتباه در نصب اتصال زمین برای سیستم هیچ مسئولیتی را نمی پذیرد.

استفاده از لوله های آب به عنوان اتصال زمین برای لوازم الکتریکی ممنوع می‌باشد.

برای اتصال ترموستات اتاقی و تایمر به دستگاه به روش زیر اقدام کنید:

- جریان برق اصلی به دستگاه را قطع نمائید.

• رویه را باز نمائید.

• درب محفظه برد را باز کنید.

• کابل ترموستات اتاقی را در جای خود متصل نمایید.



6-4) پرو خالی کردن سیستم

6-4-1) پر کردن مدار گرمایش:

بعد از بستن اتصالات مدار گرمایش دستگاه، به رفت و برگشت سیستم گرمایش محل نصب دستگاه، می‌توانید مدار گرمایش را پر نمائید. این عمل باید در حالتیکه دستگاه خاموش می‌باشد به شرح ذیل انجام شود:

1. در پوش شیر هواگیری اتوماتیک پمپ را با دو یا سه دور چرخاندن شل نمائید.
2. مطمئن شوید شیر آب سرد ورودی به دستگاه باز است.
3. برای پر کردن مدار، شیر پرکن دستگاه را باز کنید تا اینکه فشار نمایش داده شده بوسیله فشارسنج عدد 1-1.5 bar را نشان دهد.
4. بعد از پر کردن، شیر پرکن را ببندید. چنانکه می‌دانید دستگاه دارای جداکننده و شیر هواگیری اتوماتیک می‌باشد و هیچ عملیات دستی مورد نیاز نمی‌باشد. خروجی شیر اطمینان (B) باید به یک سیستم تخلیه مناسب متصل گردد تولیدکننده هیچ مسئولیتی را برای هرگونه آب گرفتگی در محل نصب در صورت عمل نمودن شیر اطمینان نمی‌پذیرد.

6-4-2) خالی کردن آب سیستم مدار گرمایش :

برای خالی کردن آب سیستم گرمایش ، اقدامات ذیل را انجام دهید:

- دستگاه را خاموش نمائید.
- شیر تخلیه (A) شوفاژ را توسط دست یا یک آچار تخت شل نمائید
آب پائین ترین نقاط سیستم را نیز تخلیه نمائید.

6-4-3) خالی کردن آب مدار آبگرم مصرفی :

آب مدار آبگرم مصرفی باید به شرح ذیل تخلیه شود:

- شیر آب سرد ورودی به دستگاه را ببندید.
- همه شیرهای خروجی آبگرم مصرفی را باز کنید.

6-5) تخلیه محصولات احتراق

قواعد و ضوابط استاندارد در زمینه تخلیه محصولات احتراق را مطالعه نمائید. چنانکه می دانید شوفاژ CV424s دارای کلاهک تعدیل نمی باشند و به جای آن از یک فن برای خروج ایجاری محصولات احتراق از داخل دستگاه به بیرون و ورود هوا به داخل دستگاه برای عمل احتراق استفاده می گردد بنابراین این نوع شوفاژها هیچ ارتباطی با فضائی که در آن نصب می شوند ندارند و از فضای نصب کاملاً ایزوله می باشند بنابراین به لحاظ نوع نصب دارای شرایط مناسبتری نسبت به مدل های محفظه باز می باشند.

در نصب شوفاژ CV424s برای خارج کردن محصولات احتراق و وارد کردن هوای مورد نیاز احتراق از لوله دودکش های دو جداره مورد تأیید شرکت استفاده نمائید و آنها را مطابق دستورالعمل بطور صحیح نصب نمائید.

6-5-1) تدارک برای نصب شوفاژ CV424s

دستگاه باید بر روی یک سطح صاف، غیر قابل احتراق و عمودی که قادر به تحمل وزن دستگاه باشد نصب گردد.

هنگامیکه محل نصب دستگاه انتخاب گردید با استفاده از شابلون نصب بطور دقیق جای براکت را بر روی دیوار علامت گذاری کنید. با استفاده از شابلون تدارک دیده شده، یک دایره به قطر **105mm** (در صورت نصب دستگاه با دودکش افقی هم محور) برای عبور لوله دودکش را بر روی دیوار علامت زده و سوراخ کنید. سوراخ مورد نظر باید یک شیب 1 درجه از شوفاژ به بیرون برای بر طرف کردن احتمال ورود آب باران از طریق دودکش به دستگاه داشته باشد.

سوراخهای علامت گذاری شده برای براکت را سوراخ نموده و براکت را بر روی دیوار ببندید. برای اطمینان از اینکه براکت بطور محکم و ایمن نصب گردد از بست های مناسب و کافی استفاده نمائید. پس از حصول اطمینان از محکم بودن براکت بر روی دیوار، شوفاژ را بر روی براکت نصب شده قرار دهید.

6-5-2) اتصال دودکش :

برای خروج محصولات احتراق و فراهم کردن مجدد هوای مورد نیاز احتراق در شوفاژ، از لوله های دودکش دو جداره ارائه شده توسط شرکت و یا دیگر دودکش های مورد تایید استانداردهای نصب دودکش که دارای ویژگیهای مشابه دودکش های شرکت می باشد استفاده نمائید. کنترل کنید که اتصالات چنانچه در دستورالعمل های نصب و استفاده سیستم دودکش نشان داده شده است صحیح می باشد.

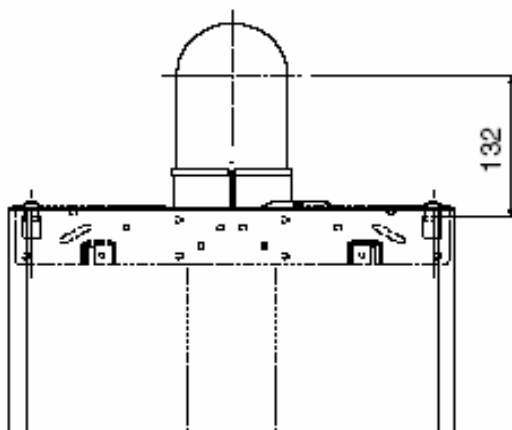
بوئیر مطابق استاندارد یک وسیله نوع C (ایزوله از محل نصب) می باشد و باید بطور ایمن به کانال تخلیه محصولات احتراق و کانال مکش هوای مورد نیاز احتراق متصل گردد در حالیکه هر دو کانال به فضای آزاد متصل می باشند.

مجرای خروجی دودکش دستگاه برای هر دو کاربرد دودکش افقی و عمودی قابل استفاده می باشد بعلاوه اگر مسیرهای طولانی دودکش مورد نیاز می باشد سیستم دودکش (یک مسیر دودکش برای خروج دود و یک مسیر دودکش دیگر برای ورود هوای مورد نیاز احتراق) می تواند استفاده گردد. در شوفاژهای ایزوله از محل نصب CV424s از سیستم دودکش افقی هم محور (φ60) 100) برای خروج دود و تامین هوای مورد نیاز احتراق می توان استفاده نمود.

6-5-3- دودکش افقی هم محور (100-60):

در این سیستم از یک دودکش افقی هم محور (دو جداره) برای خروج دود و تامین هوای احتراق استفاده می‌گردد که قطر جداره داخلی 60mm و قطر جداره خارجی 100mm می‌باشد. زانوی متصل به مجرای خروجی دودکش دستگاه قابلیت چرخش 360 درجه را حول محور عمودی آن دارا می‌باشد.

شופاژ برای اتصال به دودکش های مکش و تخلیه هم محور، با فلنج دود (L) که بر روی شופاژ نصب شده و دریچه بسته مکش هوای (M) (شکل ذیل) ، آماده شده است.



دودکش دوجداره با توجه به نیازهای محل نصب می تواند در جهت های مختلف نصب گردد ضمن اینکه باید شرایط و طول های نشان داده شده در جدول ذیل را نیز برآورده نماید.

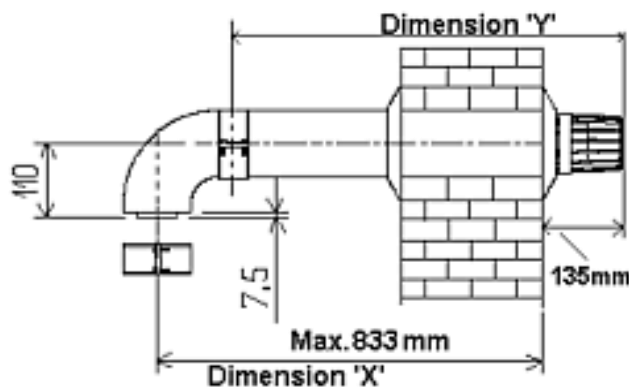
طول دودکش (m)	فلنج دود (mm)	افت متناظر هر خم	
		45°	90°
< 1.5 m	Ø47	0.5m	0.85m
1.5-3 m	بدون فلنج		

(جدول 1)

توجه : فلنج دود با فشار جا زده شده است. در صورت نیاز برای برداشتن آن، با اهرم کردن بوسیله یک پیچ گوشتی، با احتیاط آنرا جدا نمائید.

اتصال کیت دودکش افقی استاندارد:

برای نصب سیستم دودکش شوفاژ در این حالت از کیت های افقی استاندارد که در سایزهای مختلف توسط شرکت برای نصب این دستگاه عرضه می گردد استفاده نمائید. بطور دقیق فاصله مرکز مجرای خروجی دودکش دستگاه را تا سطح خارجی دیوار اندازه گیری نمائید. (اندازه X را در شکل ذیل ببینید). اطمینان حاصل کنید که لوله داخلی (60 میلی متر) بطور کامل و صحیح داخل لوله بیرونی (100 میلی متر) قرار گرفته باشد. (هنگامیکه لوله داخلی بطور صحیح داخل لوله بیرونی قرار گرفته باشد، لوله داخلی به اندازه 7/5 میلی متر از لبه لوله خارجی بلندتر قرار می گیرد). به اندازه 32 میلی متر به طول X برای بدست آمدن طول کلی دودکش اضافه نمائید. (اندازه y) کیت دودکش افقی استاندارد در صورت استفاده از فلنج دود L با قطر 47 میلی متر برای یک طول تا ماکزیمم 1500 میلی متر (اندازه y) مناسب می باشد.



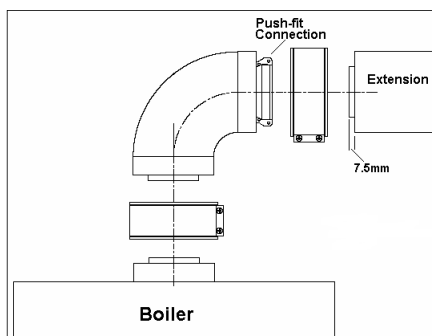
توجه :

اندازه Y از انتهای ترمینال تا انتهای لوله بیرونی می‌باشد.

اگر نیاز است که کیت دودکش افقی به اندازه صحیح (اندازه Y) بریده شود، باید اطمینان حاصل کنید که بعد از بریدن طول مورد نظر لوله داخلی (60mm) به اندازه 7.5mm بیرون از لبه لوله خارجی قرار می‌گیرد (شکل ذیل را ببینید). پس از برش اطمینان حاصل کنید که تمام پلیسه‌ها سوهان زده و رفع شده است و همه درزبندها (واشرها) قبل از مونتاژ بطور صحیح قرار داده شده‌اند. لوله داخلی (60mm) را به انتهای اتصال فشاری زانوی 90 درجه با استفاده از یک حرکت چرخشی متصل نمائید.

دودکش مونتاژ شده را از داخل سوراخ ایجاد شده از قبل بر روی دیوار عبور دهید. با استفاده از بست‌ها و پیچ‌های تدارک دیده شده مجموع دودکش را با اطمینان از اینکه ترمینال دودکش از سطح بیرونی دیوار 135mm فاصله می‌گیرد به شوفاژ متصل نمائید. مطابق شکل بالا لوله دودکش را در محل عبور از دیوار با استفاده از سیمان یا یک ماده مناسب دیگر که در مقابل نفوذ هوا مقاوم می‌باشد، درزگیری نمائید.

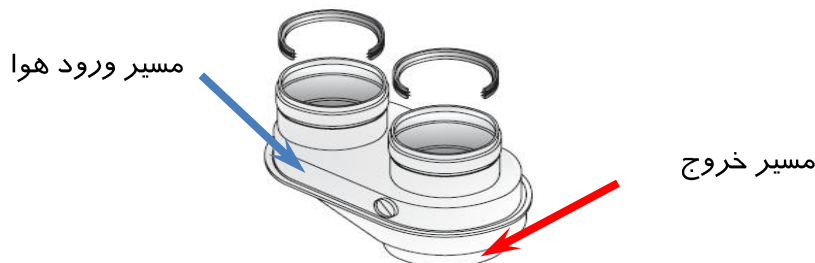
اکنون می‌توانید بست خارجی لوله دودکش را محکم نمائید.



شکل (26)

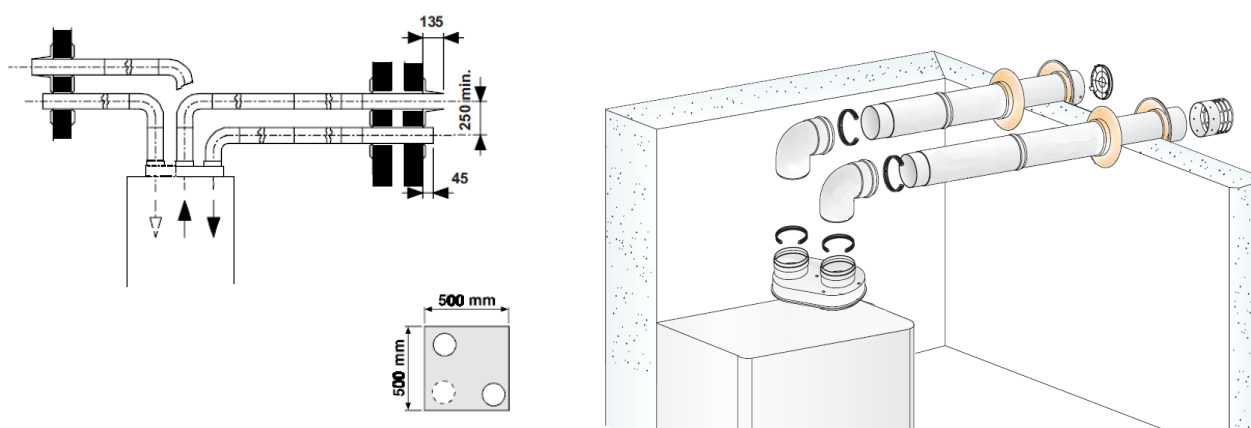
سیستم دو دودکش (80φ):

در این سیستم از یک دودکش برای خروج دود (80φ) و از یک دودکش دیگر (80φ) برای تامین هوای احتراق استفاده می‌شود. هر دو دودکش در سیستم نصب پکیج با دو دودکش، با توجه به نیازهای محل نصب، قابلیت نصب در جهت‌های مختلف و مناسب را دارا می‌باشند به شرطی که دهانه خروجی آن‌ها روی دیوار داخل یک مربع 50cm×50cm قرار گرفته باشد. در این حالت قطعه رابط مخصوص که در شکل زیر نشان داده شده است مستقیماً روی دهانه 100 میلی متری بالای پکیج نصب می‌شود. کانال تامین هوا و دودکش مطابق شکل زیر به قطعه رابط متصل می‌شوند.



حداکثر طول مجاز این نوع از دودکشها 8+8 متر است. توصیه می‌شود برای جلوگیری از چگالش محصولات احتراق، طول کانال دود حداکثر 5 متر باشد در غیر این صورت از کیت جمع آوری آب در کانال دود استفاده شود.

به ازای هر زانویی 90 درجه بیش از زانویی نخست 0/85 متر از طول حداکثر مجاز این نوع دودکش کاسته می‌شود.



طویل کردن دودکش افقی

اگر دودکش افقی به رابط یا خم های اضافی نیاز دارد از رابط ها یا کیت ترمینال دودکش افقی با طول های بیشتر باید استفاده گردد. در این صورت دقت شود که فلنج دود برداشته شود و یا مطابق جدول 1 از فلنج دود با قطر مناسب طول موردنظر استفاده گردد. همچنین هنگامیکه از خم های اضافی در مسیر دودکش استفاده می‌گردد در ماکزیمم طول مجاز دودکش مطابق جدول (1) کاهش داده شود.

زانوئی همراه کیت را با استفاده از گیره ها، پیچ ها و واشرهای موجود به بالای شופاژ متصل نمائید. رابط ها و زانوئی ها دارای اتصال فشاری (push-fit) می باشند. هنگام مونتاژ اتصالات دودکش اطمینان حاصل نمائید که درزبندی برای جلوگیری از خروج محصولات احتراق به فضای محل نصب شופاژ به طور صحیح صورت گرفته است.

تعداد رابط ها یا زانوئی های دودکش مورد نیاز را (تا ماکزیمم طول دودکش معادل) با استفاده از گیره ها ، پیچ ها و واشرهای موجود به ترمینال دودکش متصل نمائید.

توجه مهم:

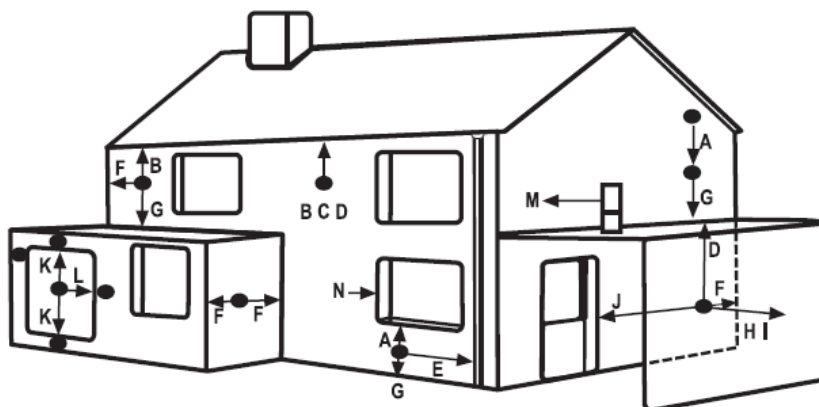
اگر طول دودکش به همراه خم ها بیش از 1.5m باشد باید فلنج دود برداشته شود

توجه :

هنگام بریدن ترمینال دودکش افقی یا یک رابط برای دست یابی به طول مورد نظر، باید از انتهای صاف ترمینال یا رابط، عمل برش را انجام دهید و اطمینان حاصل نمائید که لوله داخلی (60mm) بعد از عمل برش 7.5mm بلندتر از لبه لوله خارجی می‌باشد. تمام پلیسه ها را از بین ببرید و کنترل کنید که تمام واشرها بطور صحیح قرار گرفته اند. در پایان کار شما باید مطمئن شوید که کل سیستم دودکش بطور صحیح متصل و محکم شده است.

4-5-6) وضعیت قرارگیری ترمینال دودکش :

جدول ذیل حداقل فاصله قرارگیری ترمینال دودکش در موقعیت های مختلف نشان داده شده است، که در نصب دودکش شوفاژ ایزوله از محل نصب باید رعایت شود.



راهنمای حداقل فواصل مجاز

(A) فاصله از بالا یا زیر پنجره بازشو یا هر دریچه دیگر ۳۰ cm	(H) فاصله از دیوار روبرو * ۶۰ cm
(B) فاصله از زیر آب‌رو شیرواتی، لوله فاضلاب و ناودان ۷/۵ cm	(I) فاصله از دهانه خروجی دودکش روی دیوار روبرو ۱۲۰ cm
(C) فاصله از زیر پیش‌آمدگی لبه پشت بام ۲۰ cm	(J) فاصله افقی تا در یا پنجره بازشو به سمت پارکینگ ۱۲۰ cm
(D) فاصله از زیر سقف بالکن یا پارکینگ باز ۲۰ cm	(K) فاصله عمودی تا دهانه خروجی دودکش روی همان دیوار ۱۵۰ cm
(E) فاصله افقی تا لوله فاضلاب یا ناودان ۱۵ cm	(L) فاصله افقی تا دهانه خروجی دودکش روی همان دیوار ۳۰ cm
(F) فاصله از گوشه‌های داخلی یا خارجی ساختمان ۳۰ cm	(M) فاصله افقی یک دودکش عمودی تا دیوار ۳۰ cm
(G) فاصله از زمین یا کف بالکن یا پشت بام ۳۰ cm	(N) فاصله افقی تا پنجره بازشو یا هر دریچه دیگر ۳۰ cm

* در صورت وجود پنجره یا هر دریچه تامین هوای دیگری روی دیوار روبرو، فاصله حداقل ۲۰۰ سانتیمتر رعایت شود.

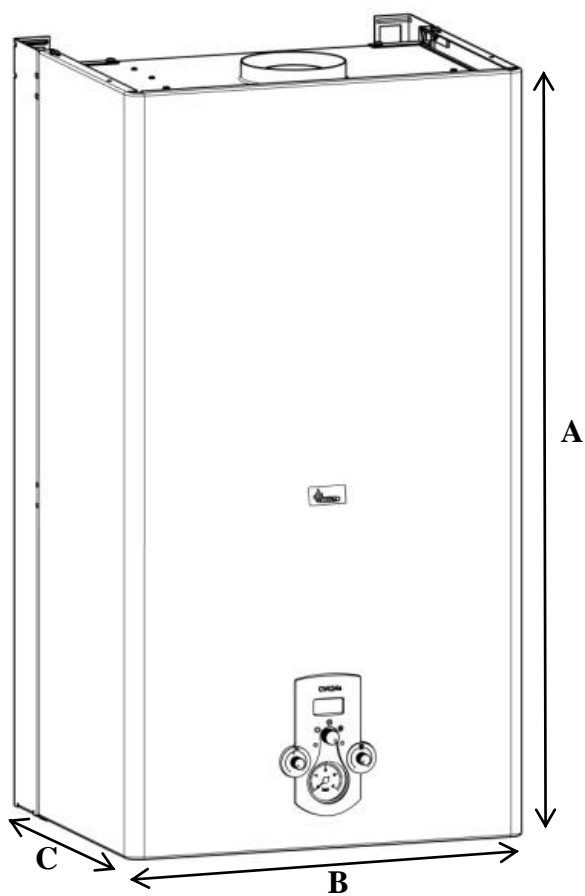
توجه:

ترمینال دودکش باید درجایی قرار گیرد که احتمال ایجاد مزاحمتی برای دیگران وجود نداشته باشد.

نکته 1: دقت شود جهت رعایت اصول ایمنی نصب، از تمامی اجزای موجود در کیت دودکش (با توجه به طول دودکش) استفاده گردد.

نکته 2: جهت مهار دودکش به دیوار یا سقف در فضای باز الزاماً از بست های مخصوص استفاده گردد. در فضای بسته نیز نسبت به طول دودکش از این بست ها استفاده می گردد.

ضمیمه 1: ابعاد محصول



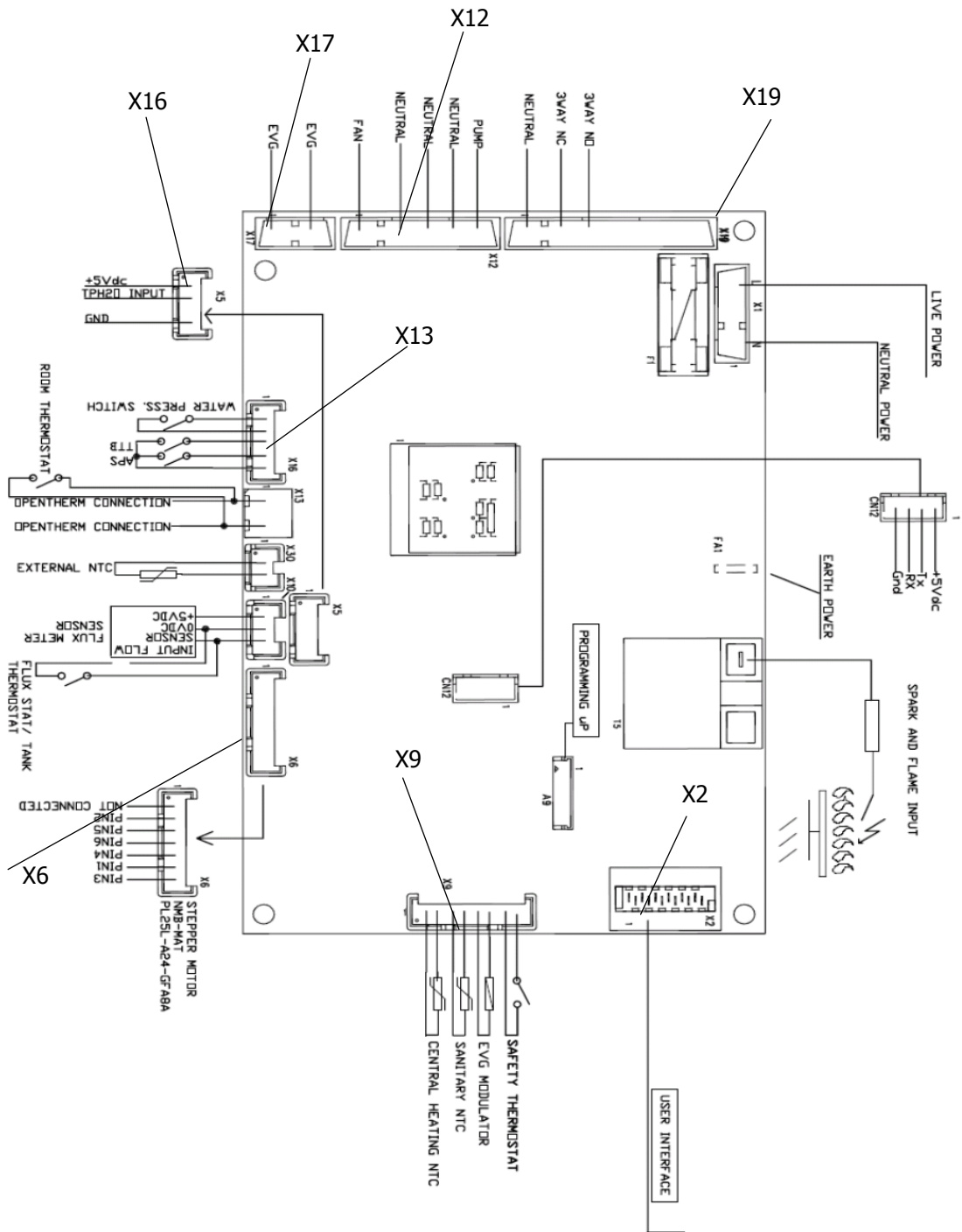
ابعاد	
740mm	A
400mm	B
332mm	C

32Kg	وزن
------	-----

ضمیمه 2: شناسنامه محصول

CV424s	واحد	مشخصات فنی دستگاه
گاز شهری		نوع سوخت
25	kW	ظرفیت حرارتی ورودی
22.5	kW	ظرفیت حرارتی خروجی
8.9	kW	ظرفیت حرارتی خروجی در حالت کاهش یافته (مدار گرمایش)
7.9	kW	ظرفیت حرارتی خروجی در حالت کاهش یافته (مدار گرمایش)
8.9	kW	ظرفیت حرارتی ورودی در حالت کاهش یافته (مدار آبگرم مصرفی)
7.9	kW	ظرفیت حرارتی خروجی در حالت کاهش یافته (مدار آبگرم مصرفی)
89.8	%	راندمان حرارتی
3	bar	حداکثر فشار عملکرد سیستم در مدار گرمایش
90	°C	حداکثر درجه حرارت مجاز
45-80	°C	محدوده تنظیم دمای مدار گرمایش (3±درجه سانتی گراد)
3	lit	حجم آب پکیج شوفاژ دیواری
220-50	V-Hz	برق مورد نیاز
125	W	حداکثر توان برق مصرفی
X5D	IP	درجه حفاظت الکتریکی
8	lit	حجم منبع انبساط
1	bar	فشار تزریقی به داخل منبع انبساط
32	Kg	وزن خالص
400	mm	عرض
740		ابعاد
332		عمق

CV424s	واحد	مشخصات مدار آبگرم مصرفی
.3	lit	حجم آب داخل مدار آب گرم مصرفی
6	bar	حداکثر فشار آب
0.15	bar	حداقل فشار آب
12/9	lit/min	جریان آب گرم مصرفی در $\Delta T = 25^{\circ}\text{C}$
10/8	lit/min	جریان آب گرم مصرفی در $\Delta T = 35^{\circ}\text{C}$
30-60	°C	محدوده تنظیم درجه حرارت آب گرم مصرفی
2	lit/min	حداقل دبی راه انداز آب گرم مصرفی
10	lit/min	حداکثر دبی عبوری در مدار آبگرم مصرفی



نوع کابل	توضیحات	پین	نوع کانکتور	کد
برق شهری	نول	1	Stocko 3poles	X1
برق شهری	ارت	2		
برق شهری	فاز	3		
برق شهری	ارت	1	Faston 6.3 x 0.5	FA1
ولتاژ پایین	سنسور مدار گرمایش	1	Lumberg MSF 8 poles	X9
ولتاژ پایین	سنسور مدار گرمایش	2		
ولتاژ پایین	سنسور مدار آبگرم مصرفی	3		
ولتاژ پایین	سنسور مدار آبگرم مصرفی	4		
ولتاژ پایین	مدولاتور شیر گاز	5		
ولتاژ پایین	مدولاتور شیر گاز	6		
ولتاژ پایین	کلید حرارتی	7		
ولتاژ پایین	کلید حرارتی	8		
استفاده نمی گردد			Stocko 7 poles	X19
برق شهری	فاز فن	1	Stocko 7 poles	X12
برق شهری	نول فن	2		
برق شهری	متصل نمی باشد	3		
برق شهری	فاز پمپ	4		
برق شهری	نول پمپ	5		
برق شهری	شیر گاز	1	Stocko 2 poles	X17
برق شهری	شیر گاز	2		
ولتاژ پایین	برق کولت DC	1	Lumberg MSF 3poles	X10
ولتاژ پایین	زمین	2		
ولتاژ پایین	فلوسوییچ	3		
ولتاژ پایین	سنسور خارجی	1	Lumberg MSF 2poles	X30
ولتاژ پایین	سنسور خارجی	2		

نوع کابل	توضیحات	پین	نوع کانکتور	کد
ولتاژ پایین	کلید حداقل فشار	1	Lumberg MSF 5 poles	X16
ولتاژ پایین	کلید حداقل فشار	2		
ولتاژ پایین	ترموستات دودکش	3		
ولتاژ پایین	کلید ایمنی فشار دودکش	4		
ولتاژ پایین	ترموستات دودکش / کلید ایمنی فشار دودکش	5		
استفاده نمی گردد				X5
ولتاژ پایین	ترموستات اتاقی	1	Screw terminals pitch 5 mm	X13
ولتاژ پایین	ترموستات اتاقی	2		
ولتاژ پایین	اتصال 24Vdc	1	Lumberg MSF 7 poles	X6
ولتاژ پایین	Unipolar Stepper motor Pin2	2		
ولتاژ پایین	Unipolar Stepper motor Pin5	3		
ولتاژ پایین	Unipolar Stepper motor Pin6	4		
ولتاژ پایین	Unipolar Stepper motor Pin4	5		
ولتاژ پایین	Unipolar Stepper motor Pin1	6		
ولتاژ پایین	Unipolar Stepper motor Pin3	7		
ولتاژ پایین	اتصال نمایشگر	1	Lumberg MICS12	X2
ولتاژ پایین	Microprocessor programming		JST 5 Poli	A9