

فصل چهارم در یک نگاه



راه اندازی دستگاه تبرید (یخچال خانگی ساده)

هدف‌های رفتاری: پس از پایان این فصل هنرجو باید بتواند :

- ۱- ابزارهای لازم برای راه اندازی دستگاه تبرید را نام ببرد.
- ۲- ابزارهای لازم برای راه اندازی دستگاه تبرید را توضیح دهد.
- ۳- شست و شوی مدار لوله کشی دستگاه تبرید را توضیح دهد.
- ۴- شست و شوی مدار لوله کشی دستگاه تبرید را انجام دهد.
- ۵- تست نشت مدار لوله کشی دستگاه تبرید را توضیح دهد.
- ۶- تست نشت مدار لوله کشی دستگاه تبرید را انجام دهد.
- ۷- تخلیه‌ی هوای مدار لوله کشی دستگاه تبرید را توضیح دهد.
- ۸- تخلیه‌ی هوای مدار لوله کشی دستگاه تبرید را انجام دهد.
- ۹- شارژ و راه اندازی دستگاه تبرید را توضیح دهد.
- ۱۰- شارژ و راه اندازی دستگاه تبرید را با استفاده از ابزارهای لازم انجام دهد.
- ۱۱- عملکرد صحیح دستگاه تبرید را توضیح دهد.
- ۱۲- عملکرد صحیح دستگاه تبرید را کنترل نماید.

۴- راه اندازی دستگاه تبرید (یخچال خانگی ساده)

۴-۱- ابزارهای راه اندازی دستگاه تبرید

از شیرهای سرویس سیار، که بعضی در ابتدای لوله‌ی سرویس و بعضی بر روی لوله نصب می‌شوند، استفاده می‌شود.

شیر شریدر^۱: شیر شریدر استوانه‌ای است کوچک دارای یک حلقه فنر و میله‌ی مرکزی که هرگاه میله به داخل فشار داده شود (توسط میله‌ی شیلنگ یا شیر سرویس دستی که روی شیر شریدر سوار می‌شود) سیال به بیرون جریان می‌یابد. این شیر مانند شیر باد لاستیک اتومبیل است و به ابتدای لوله‌ی سرویس و یا بر روی لوله‌ی (سرویس، مکش، دهش) به صورت جوشی و یا

شیر سرویس، سیلندر شارژ، پمپ و کیوم (خلاً)، و کیوم سنج، مانیفولد شارژ، فشارسنج، کپسول می‌رد، دماسنج، آوومتر، آمپر متر انبری، ترازو، نشت‌یاب‌ها و تستر کمپرسور.

۱-۱-۴- شیر سرویس: معمولاً اکثر دستگاه‌های تبرید کوچک نظیر یخچال، فریزر و کولر گازی مجهز به کمپرسور نوع بسته هستند که فاقد شیر سرویس می‌باشند. برای راه اندازی (تست، تخلیه و شارژ) و دست‌یابی به سیستم تبرید این دستگاه‌ها

پیچی نصب می شود.

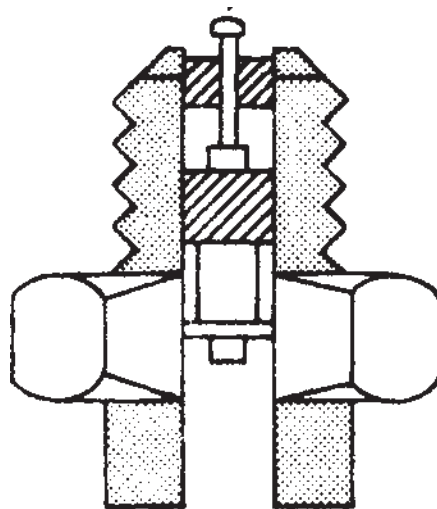
شده است.

تذکر: قبل از جوش دادن شیر شریدر باید میله ی مرکزی آن را خارج نمود تا گرمای ناشی از جوشکاری به آن آسیب نرساند.

شکل ۴-۱- نمای داخلی شیر شریدر و شکل ۴-۲ شیر شریدر نصب شده بر روی لوله را نشان می دهد. در شکل ۴-۳ شیر سرویس دستی، قابل نصب بر روی شیر شریدر نشان داده



شکل ۴-۲- شیر شریدر بر روی لوله



شکل ۴-۱- نمای داخلی شیر شریدر



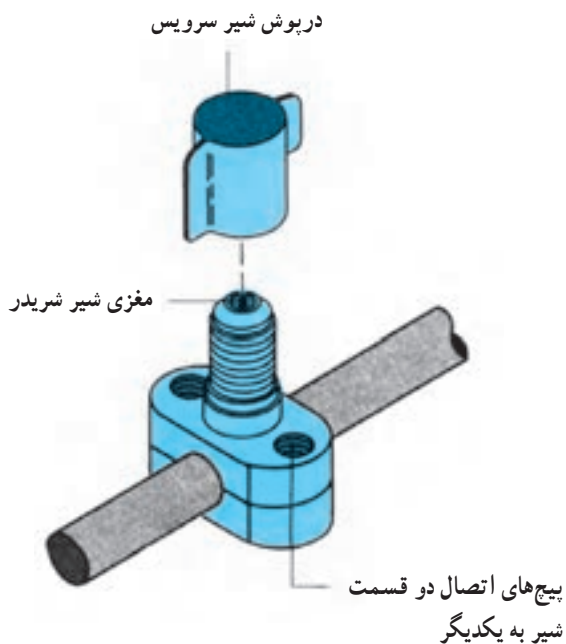
(ب)



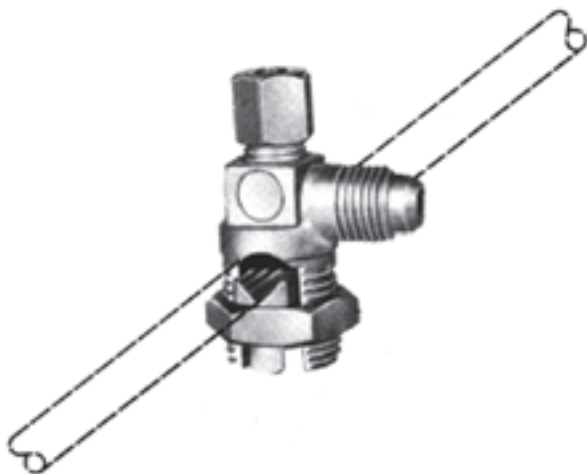
(الف)

شکل ۴-۳- شیر سرویس دستی

شکل ۴-۵ یک نوع شیر سرویس خطی سوراخ شونده‌ی (رخنه‌ای) پیچی نوع بستنی را نشان می‌دهد که سوپاپ آن از نوع شریدر می‌باشد. شکل ۴-۶ نوع دیگر شیر سرویس خطی سوراخ شونده‌ی پیچی نوع مهره‌ای را نشان می‌دهد. ساقه‌ی این شیر با دست باز و بسته می‌شود.

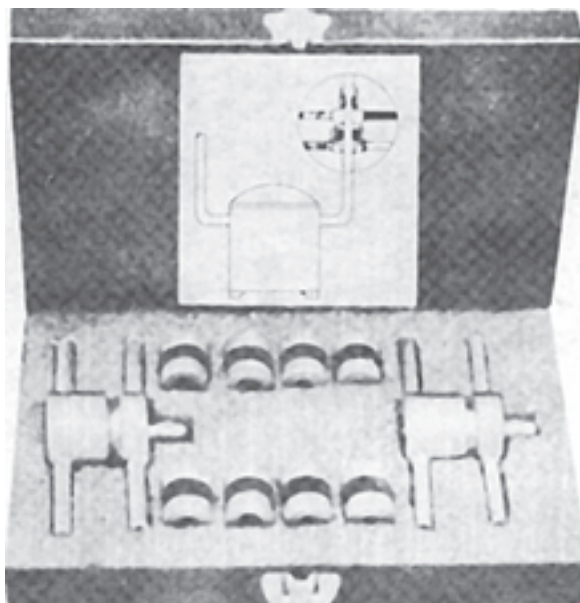


شکل ۴-۵ شیر سرویس روی خط



رابط سرویس: رابط سرویس بدون جوشکاری و یا لاله کردن، به ابتدای لوله‌ی سرویس نصب می‌شود. می‌توان پس از راه‌اندازی دستگاه با مسدود نمودن لوله‌ی سرویس به وسیله‌ی لوله کورکن، آن را از لوله جدا کرد. چون این رابط با فشرده شدن لاستیک به دور لوله، به لوله متصل می‌شود نباید از آن برای تحت فشار قراردادن سیستم (برای تست نشت) استفاده کرد؛ زیرا در فشارهای بالا رابط به شدت از لوله جدا می‌شود و به اطراف خود برخورد می‌کند که می‌تواند موجب بروز حادثه‌ای خطرناک گردد.

شکل ۴-۴ جعبه‌ی رابط‌های سرویس را که برای اندازه‌های مختلف لوله‌ی مسی ساخته شده‌اند نشان می‌دهد. سوپاپ برخی از این رابط‌ها از نوع شریدر می‌باشد که بعضی از سرویس کاران برای تسهیل در تخلیه‌ی (وکیوم) کامل سیستم (گشاد شدن مجرای شیر) مغزی سوپاپ را خارج می‌کنند.



شکل ۴-۴ رابط سرویس

شیر سرویس روی خط: این شیرها روی لوله‌ی مکش کمپرسور، لوله‌ی دهش، یا بر روی هر دو لوله و یا روی لوله‌ی سرویس (شارژ) دستگاه تبرید به وسیله‌ی جوش یا پیچ، نصب می‌شوند.

بالای صفحه‌ی مدرج برای هر مبرد چند درجه حرارت مختلف درج گردیده است (درجه حرارت‌های محیط‌های مختلف) هنگام استفاده از سیلندر شارژ، با چرخاندن صفحه‌ی قابل تنظیم درجه حرارت بالای مبرد با درجه حرارت محیط در یک خط بر روی لوله‌ی نشان دهنده‌ی مایع قرار گیرند. در بالای سیلندر یک فشارسنج و یک شیر تخلیه، که معمولاً از نوع شریدر است و در بعضی از سیلندرها شیر اطمینان فشار وجود دارد زیر سیلندر شارژ، شیر شارژ دستی و محل نصب شیلنگ قرار گرفته است. شکل ۴-۷ تصویر سیلندر شارژ را نشان می‌دهد.

۲-۱-۴- سیلندر شارژ: شارژ گاز مبرد دستگاه‌هایی مانند یخچال و فریزر که به مقدار مبرد کمی نیاز دارند باید با دقت کافی انجام گیرد و این کار با سیلندر شارژ به‌خوبی انجام پذیر است که لازمی آن اطلاع داشتن از میزان ماده‌ی مبرد مورد نیاز برای دستگاه تبرید است. سیلندر شارژ نوعی کپسول مبرد دارای شیشه‌ی رؤیت با لوله‌ی نشان دهنده‌ی مایع است که برحسب اونس^۱ (OZ) درجه‌بندی شده است. دور سیلندر شارژ یک صفحه‌ی قابل تنظیم شیشه‌ای وجود دارد که برای مبردهای R-۱۲، R-۲۲، R-۱۱۴ و R-۵۰۲ (R-۵۰۲) جدول‌بندی شده و



شکل ۴-۷- سیلندر شارژ

سیلندر شارژ وصل کنید.

۳- شیر کپسول مبرد را باز کرده و کپسول را وارونه کنید (بهتر است کپسول مبرد در ارتفاعی بالاتر از سیلندر شارژ قرار گیرد).

۴- محل اتصال شیلنگ به سیلندر شارژ را شل کنید تا

طریقه‌ی پرکردن سیلندر شارژ

۱- هوای درون سیلندر شارژ را با استفاده از پمپ و کیوم خارج کنید (طبق روشی که بعداً برای وکیوم کردن سیکل تبرید گفته می‌شود).

۲- کپسول مبرد مورد نیاز را با شیلنگ به شیر شارژ

۱- هر اونس (oz) برابر ۲۸/۳۵ گرم است.

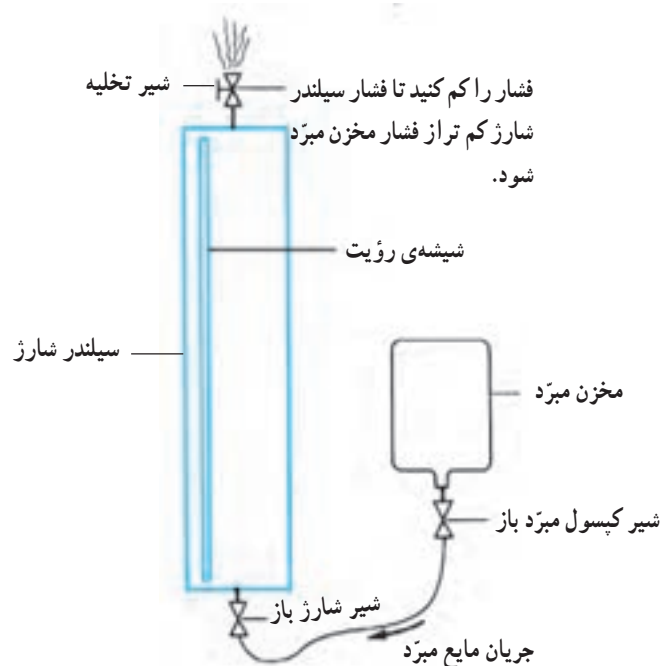
هوای داخل شیلنگ خارج شود. سپس محل اتصال را محکم کنید.

توجه: بهتر است عمل هواگیری شیلنگ قبل از وارونه کردن کیسول انجام گیرد.

۵- شیر شارژ سیلندر شارژ را باز کرده و اجازه دهید مایع مبرد وارد سیلندر شارژ شود.

۶- شیشه‌ی قابل رویت را مشاهده کنید تا زمانی که جریان

مایع متوقف شود. شیر تخلیه (شریدر) را کمی فشار داده و اجازه دهید کمی از گاز مبرد خارج شود. زمانی که فشار سیلندرها شارژ و کیسول مبرد با یکدیگر اختلاف پیدا کند مایع مبرد مجدداً جریان پیدا می‌کند. این مرحله را ادامه دهید تا مقدار مورد نیاز مایع مبرد در سیلندر شارژ پر شود. شکل ۸-۴ طریقه‌ی پر کردن یک سیلندر شارژ را نشان می‌دهد.



شکل ۸-۴ - طریقه‌ی پر کردن سیلندر شارژ

۳-۱-۴ پمپ خلأ (وکیوم پمپ): پمپ خلأ دستگاہی است که قادر است هوا و محتویات هوا را از درون سیکل تبرید تخلیه کند و می‌تواند خلأیی نزدیک به خلأ مطلق^۱ در حدود ۲۹ الی ۲۹/۵ اینچ ستون جیوه در کنار سطح دریا تولید کند، بایستی همیشه رنگ و مقدار روغن مخصوص درون پمپ و کیوم توسط شیشه‌ی رویت دائماً کنترل شود و اگر در روغن تغییر رنگ ایجاد

شد و یا مقدار آن کاهش یافت باید تعویض شود. توجه: به ازای هر ۳۰۰ متر ارتفاع از سطح دریا ۱ اینچ ستون جیوه از میزان خلأ در سطح دریا کاهش می‌یابد. به طور مثال خلأ مطلق برای شهری که در ارتفاع ۱۲۰۰ متری از سطح دریا واقع شده برابر ۲۵/۹۲ اینچ ستون جیوه می‌باشد.

۱- خلأ مطلق در کنار سطح دریا در درجه حرارت ۱۶C (۶۲F) برابر است با ۲۹/۹۲ اینچ ستون جیوه (۷۶ سانتی‌متر ستون جیوه یا صفر میکرون)

در جدول ۱-۴ ارتفاع برخی از شهرها از سطح دریا نشان داده شده است.

جدول ۱-۴- ارتفاع چند شهر ایران از سطح دریا

نام شهر	ارتفاع از سطح دریا (m)	نام شهر	ارتفاع از سطح دریا (m)
آبادان	۲	رامسر	۰
اراک	۱۷۶۰	رشت	۰
ارومیه	۱۳۴۰	زابل	۴۹۰
اصفهان	۱۵۹۰	زاهدان	۱۳۷۰
اهواز	۲۰	زنجان	۱۶۴۵
ایرانشهر	۵۷۰	سبزوار	۹۴۵
بابلسر	۰	سقز	۱۴۹۰
کرمانشاه	۱۴۰۰	سمنان	۱۱۶۰
بندر انزلی	۰	سنندج	۱۵۲۵
بندر عباس	۹	شاهرود	۱۳۷۰
بندر لنگه	۱۳	شمیران	۱۷۱۰
بندر ماهشهر	۱۲	شیراز	۱۵۲۵
بوشهر	۱۴	طیس	۹۱۵
بیرجند	۱۴۶۰	فسا	۱۴۰۰
تبریز	۱۳۷۰	قزوین	۱۳۱۰
تهران	۱۲۲۰	کاشان	۹۶۰
چابهار	۶	کرمان	۱۷۷۰
خارک	۰	گرگان	۱۲۰
خرم آباد	۱۲۲۰	مشهد	۹۴۵
خرمشهر	۰	همدان	۱۶۸۰
دزفول	۱۵۰	یزد	۱۲۲۰

ورودی به کمپرسور خنک می‌شود و در صورت استفاده از کمپرسور به عنوان وکیوم پمپ، عمل خنک شدن سیم پیچ‌ها انجام نمی‌شود. در شکل ۹-۴ چند نوع وکیوم پمپ نشان داده شده است.

تذکر: به جای استفاده از وکیوم پمپ (پمپ تخلیه) نباید از کمپرسورهای تناوبی استفاده کرد زیرا نمی‌تواند میزان خلأ را به حد کافی برساند و هم چنین باعث آسیب رساندن به کمپرسور می‌گردد. سیم پیچ کمپرسور توسط ماده‌ی مبرد



(ب)



(الف)



(د)



(ج)

شکل ۹-۴ چند نوع وکیوم پمپ (پمپ تخلیه)

نشان می دهد.

هر میکرون خلأ $\frac{1}{25400}$ اینچ جیوه خلأ می باشد یا به

عبارت دیگر هر اینچ ستون جیوه برابر 25400 میکرون می باشد.

مثال: وکیوم سنجی میزان خلأ سیستم را 25400 میکرون

نشان می دهد، آن را بر حسب اینچ جیوه محاسبه کنید.

$$25400 = 29/92 - \frac{25400}{25400} =$$

$$29/92 - 0/1 = 29/82 \text{ in - Hg}$$

۴-۱-۴- وکیوم سنج: وکیوم سنج ابزاری است برای

تعیین و تشخیص دقیق میزان خلأ (خصوصاً خلأ زیاد) که

فشارسنج مرکب مانیفولد شارژ قادر نیست آن را به طور دقیق

نشان دهد. شکل ۴-۱۰ یک نمونه وکیوم سنج عقربه ای را نشان

می دهد. میزان خلأ توسط وکیوم سنج ها بر حسب میکرون خلأ

سنجیده می شود. شکل ۴-۱۱ دو نوع وکیوم سنج دیجیتال را



شکل ۴-۱۰- وکیوم سنج عقربه ای



شکل ۴-۱۱- وکیوم سنج دیجیتال

اشتباهی یک ماده به جای مادهی دیگر، کپسول های مواد سرمازا

را با رنگ های مختلف مشخص می کنند. جدول ۳-۴ رنگ

کپسول استاندارد چند نوع مادهی مبرد متداول را نشان می دهد.

شکل ۴-۱۲ چند نوع کپسول مادهی مبرد را نشان می دهد.

۴-۱-۵- کپسول مبرد: کپسول های مبرد در اندازه های

مختلفی عرضه می شوند و از فولاد ساخته می شوند. بر روی

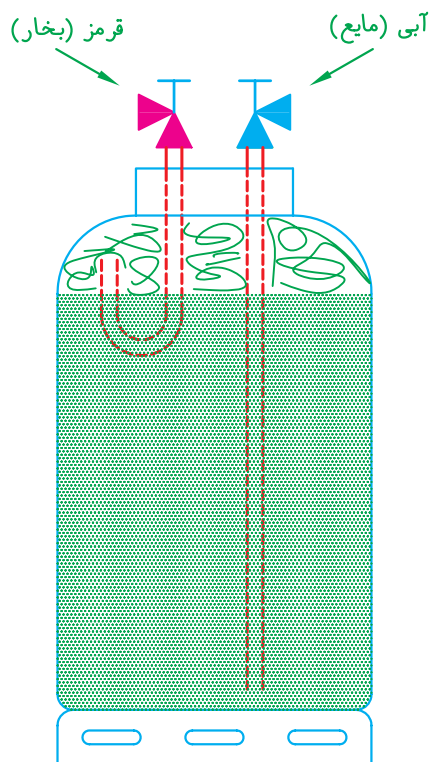
کپسول های مبرد علامت مخصوص کارخانه سازنده، مقدار و

نوع مادهی مبرد نوشته شده است. برای جلوگیری از به کار بردن

جدول ۳-۴. رنگ کپسول چند نوع ماده‌ی مبرد متداول

نوع ماده‌ی مبرد	R-12	R-22	R-134a	R-502	R-11
رنگ کپسول	سفید	سبز	آبی	صورتی	نارنجی

کپسول مبرد دارای دو شیر: بعضی از کپسول‌های مبرد دارای دو عدد شیر بخار (قرمز) و مایع (آبی) مبرد هستند که با دو رنگ مختلف مشخص می‌شوند. مبرد توسط دو لوله به شیرها هدایت می‌شود. یکی از لوله‌ها در ابتدای کپسول و بالای سطح مایع قرار دارد و وقتی شیر قرمز باز شود گاز مبرد بیرون می‌آید. لوله‌ی دیگر تا انتهای سیلندر راه دارد و وقتی شیر آبی باز شود مایع مبرد از کپسول بیرون می‌آید. از این کپسول‌ها برای شارژ ماده‌ی مبرد دستگاه تبرید به صورت گاز و مایع استفاده می‌شود. شکل ۱۳-۴ تصویر شماتیک یک کپسول مبرد دارای دو شیر را نشان می‌دهد و در شکل ۱۴-۴ نمونه‌ای از شیرهای مایع و بخار را مشاهده می‌کنید.



شکل ۱۳-۴. نمای ساده‌ی کپسول مبرد با دو شیر

اغلب کپسول‌های مبرد مورد استفاده‌ی سرویس کاران از نوع کپسول ۱۳/۵ کیلوگرمی (۳۰ پوندی) می‌باشد. در بالای کپسول شیر خروج ماده‌ی مبرد به صورت جوشی نصب شده است. این شیرها بر دو نوع اند: یک طرفه و دو طرفه. شیرهای یک طرفه سبز رنگ اند و فقط اجازه می‌دهند ماده‌ی مبرد از کپسول خارج گردد. کپسول‌هایی که این نوع شیر بر روی آن‌ها نصب شده است قابل شارژ مجدد نیستند. شیرهای دو طرفه سیاه‌رنگ اند و کپسول‌هایی که این نوع شیر بر روی آن‌ها نصب شده است قابل شارژ مجدد هستند. برای جلوگیری از انفجار کپسول بر اثر افزایش فشار بر روی کپسول سرپوش بازشونده (شیر اطمینان) وجود دارد تا در موقع لزوم به عنوان یک وسیله‌ی حفاظتی به کار افتد.



شکل ۱۲-۴. کپسول مواد مبرد



(ب)



(الف)

شکل ۱۴-۴- شیر کپسول مبرد مایع و گاز

که برای اندازه‌گیری درجه حرارت‌های بالا یا پایین استفاده می‌شود. دامنه‌ی کار این دماسنج خیلی زیاد است و بسیار حساس و دقیق می‌باشد و می‌تواند تا یک صدم درجه‌ی حرارت را نیز اندازه‌گیری کند. (شکل ۱۶-۴)

قسمت حس‌کننده‌ی (سنسور) این دماسنج ترمیستور^۱ می‌باشد که با تغییرات درجه حرارت (دما) مقاومت الکتریکی ترمیستور تغییر می‌کند. این تغییر مقاومت به صورت اعدادی برحسب درجه حرارت در صفحه‌ی نمایش دیجیتال دماسنج نمایان می‌شود. در دماسنج‌های دیجیتال ترمیستور دستگاه به وسیله‌ی دو رشته سیم بلند به دستگاه متصل شده است که به راحتی می‌توان درجه حرارت داخل دستگاه تبرید را بدون این که در دستگاه تبرید را بازکنیم اندازه‌گیری کنیم.

۶-۱-۴- دماسنج: دماسنج (ترمومتر) وسیله‌ای است که از آن در اندازه‌گیری درجه حرارت قسمت‌های مختلف یخچال، فریزر، کولر گازی و غیره استفاده می‌شود. دماسنج چند نوع است: الکلی، الکترونیکی و دیجیتالی.

دماسنج الکلی: در این دماسنج، با زیاد یا کم شدن درجه حرارت، الکلی (قرمز رنگ) درون مخزن نیز بالا و پایین می‌رود که در نتیجه‌ی آن درجه حرارت محل مورد نظر اندازه‌گیری می‌شود. از دماسنج‌های الکلی (شکل ۱۵-۴) برای اندازه‌گیری درجه حرارت‌های زیر صفر نیز استفاده می‌شود چون الکلی در دماهای زیر صفر یخ نمی‌زند. دماسنج‌های الکلی تبرید معمولاً از 30°C تا 50°C درجه بندی شده‌اند. دماسنج‌های الکلی به صورت ساقه‌ای با محفظه‌ی فلزی می‌باشند.

دماسنج دیجیتالی: دماسنج دیجیتالی، دماسنجی است

۱- نوعی مقاومت که از جنس نیمه هادی می‌باشد که با تغییر دما مقاومت آن نیز تغییر می‌کند. (Thermistor)



(ج)



(ب)



(الف)

شکل ۱۵-۴- دماسنج الکلی



(ب)



(الف)



(ج)

شکل ۱۶-۴- دماسنج دیجیتال

کیلوگرم، اونس درج گردیده است) مورد استفاده قرار می گیرد. روش کار با این وسیله به ترتیب زیر است: پس از این که دستگاه تبرید آماده شارژ شد کپسول ماده ی

۷-۱-۴- ترازو: ترازو یکی از ابزارهایی است که برای شارژ گاز دقیق دستگاه های تبریدی که مقدار ماده ی مبرد مورد نیاز آن ها مشخص است (بر روی دستگاه برحسب گرم،

ماده‌ی مبرد مورد نیاز سیستم کم شود. (شکل ۱۷-۴)
 تذکر: در صورتی که وزن ماده‌ی مبرد دستگاه بر حسب
 اونس مشخص باشد آن را به گرم یا کیلوگرم تبدیل کنید
 . (1oz = 28 / 35 gr)

مبرد را روی ترازوی دقیق (بهتر است از ترازوهای دیجیتالی یا
 عقربه‌ای با دقت ۰/۰۱ کیلوگرم استفاده شود) قرار می‌دهیم و
 وزن کل کپسول ماده‌ی مبرد را یادداشت می‌کنیم. سپس عملیات
 شارژ گاز را انجام می‌دهیم تا وزن کل کپسول به اندازه‌ی مقدار



(ب) ترازو



(الف)

شکل ۱۷-۴- ترازوی دیجیتال مخصوص شارژ ماده‌ی مبرد و طرز کار با آن

راه یافته و شعله به رنگ آبی روشن و یا بدون رنگ می‌سوزد.
 ولی وقتی که مواد مبرد فریونی به همراه هوا وارد محفظه‌ی اختلاط
 شود رنگ شعله فوراً عوض می‌شود.

برای نشت‌های کم، رنگ شعله سبز و برای نشت‌های
 بزرگ آبی تیره یا بنفش می‌شود. برای نشت‌یابی سیستمی که گاز
 کم می‌کند مشعل را روشن کرده و سر آزاد لوله‌ی مکنده را به
 اطراف اتصالات لوله‌ها و نقاط مشکوک نزدیک می‌کنیم. در
 صورتی که گازی از این نقاط خارج شود رنگ شعله تغییر می‌کند
 و محل نشت پیدا می‌شود.

توجه: مشعل هالاید الکلی را باید در محیطی که به هیچ
 وجه ماده‌ی مبرد در فضای آن نیست از الکل پر کرد و هوا در آن
 دمید؛ زیرا اگر مقداری بخار ماده‌ی مبرد همراه سوخت و یا هوا
 وارد منبع مشعل شود، شعله‌ی آن همیشه سبز خواهد بود و دیگر
 از آن به‌عنوان نشت‌یاب نمی‌توان استفاده کرد.

۸-۱-۴- نشت‌یاب‌ها: برای پیدا کردن محل نشت

مواد مبرد فریونی نظیر R-۱۲ و R-۲۲ علاوه بر استفاده از
 محلول کف صابون به‌عنوان نشت‌یاب می‌توان از نشت‌یاب‌های
 حساس به مواد فریونی استفاده کرد. از این نشت‌یاب‌ها بیش‌تر
 در مواردی که نشت دستگاه تبرید خیلی کم باشد، استفاده
 می‌شود (نشت‌هایی که نمی‌توان با محلول کف صابون پیدا
 کرد).

مشعل هالاید^۱: مشعل هالاید مشعل ساده‌ای است که با

گاز پروپان یا الکل می‌سوزد. این مشعل دارای یک محفظه‌ی
 اختلاط، یک شیر دستی و یک لوله‌ی بلند مکنده‌ی هوا می‌باشد.
 شکل ۱۸-۴ تصویر یک مشعل هالاید را با قسمت‌های مختلف
 آن نشان می‌دهد. در بالای محفظه‌ی اختلاط یک حلقه‌ی مسی
 است که شعله از میان آن عبور می‌کند. وقتی که مشعل روشن
 می‌شود هوا از طریق لوله‌ی مکنده به داخل محفظه‌ی اختلاط

۱- Halide leak detector



شکل ۱۸-۴- مشعل هالاید

مبرّد نیز حساسیت نشان می‌دهند) مانع از تشخیص صحیح نشت می‌شود؛ خصوصاً در محل‌هایی که در فضای آن بخار ماده‌ی مبرّد وجود داشته باشد. این وسیله چون الکترونیکی است باید با دقت و احتیاط کامل جابه‌جا شود تا نتیجه‌ی کار آن دقیق باشد. در هنگام استفاده از این دستگاه باید قسمت حس‌کننده‌ی آن حداکثر با سرعت ۲۵ میلی‌متر در ثانیه در زیر لوله‌ها و اتصالات حرکت داده شود، چون گاز مبرّد از هوا سنگین‌تر است و به سمت پایین خواهد رفت.

شکل ۱۹-۴ تصویر چند نوع نشت‌یاب الکترونیکی و شکل ۲۰-۴ اجزای یک نوع نشت‌یاب را نشان می‌دهد.

نشت‌یاب الکترونیکی: نشت‌یاب الکترونیکی وسیله‌ای کاملاً حساس و دقیق برای یافتن محل نشت است. این نشت‌یاب با باتری خشک کار می‌کند و می‌تواند نشت‌های خیلی ریز (معادل ۱۵ گرم نشت در سال) را پیدا کند. بعضی از این دستگاه‌ها دارای پیچ تنظیمی هستند که با آن می‌توان شدت بوق زدن دستگاه را تنظیم کرد که در شرایط عادی (در هوای معمولی) برای یک بوق در ثانیه تنظیم می‌شود. وقتی حس‌کننده‌ی این دستگاه در مجاورت ماده‌ی مبرّد فریونی قرار گیرد صدای بوق سریع‌تر می‌شود و محل نشت پیدا می‌شود. اشکال نشت‌یاب الکترونیکی در این است که چون خیلی حساس است (به مقدار بسیار کم ماده‌ی



(ج)



(ب)



(الف)

شکل ۱۹-۴- انواع نشت یاب الکترونیکی



شکل ۲۰-۴- اجزای نشت یاب الکترونیکی

۹-۱-۴- تستر کمپرسورها: تستر کمپرسور دستگاهی است که برای آزمایش موتور کمپرسورهای بسته‌ی تک‌فاز از آن استفاده می‌شود.

یک دستگاه تستر کامل شامل اهم متر، آمپر متر، ولت متر، وات متر، فشارسنج، تایمر، خازن و رله است. بنابراین یک سرویسکار با استفاده از آن می‌تواند آزمایش‌های زیر را انجام دهد و از سالم بودن کمپرسور اطمینان حاصل نماید.

تذکر: بعضی از دستگاه‌های تستر تمام وسایل فوق را ندارند بلکه فقط تعدادی از آنها بر روی دستگاه وجود دارد.

۱- آزمایش سالم بودن سیم پیچ‌های کمپرسور از نظر نداشتن قطعی و اتصال بدنه (آزمایش مقاومت سیم پیچ‌های کمپرسور و آزمایش مقاومت روپوش عایق سیم پیچ نسبت به بدنه‌ی

کمپرسور).

۲- اندازه‌گیری شدت جریان مصرفی کمپرسور در شرایط زیربار.

۳- اندازه‌گیری ولتاژ تغذیه‌ی کمپرسور.

۴- اندازه‌گیری توان مصرفی کمپرسور در شرایط زیربار نامی.

۵- تعیین فشارهای دهش و مکش کمپرسور و زمان لازم برای پمپ کردن هوای محیط تا رسیدن به یک فشار معین.

۶- آزمایش سالم بودن قطعات دیگری از کمپرسور از قبیل رله‌ی جریان، اورلود، خازن و غیره.

شکل ۲۱-۴ تصویر تستر کمپرسور را نشان می‌دهد.



شکل ۲۱-۴- تستر کمپرسورها

فاسد شدن روغن و ماده‌ی مبرد و در نتیجه تولید اسید در سیستم می‌شود. اگر بدون شست و شوی سیستم، کمپرسور سوخته تعویض شود، اسید باقی مانده با ماده‌ی مبرد جریان می‌یابد و مجدداً به سیم پیچ کمپرسور صدمه وارد می‌کند.

۲- بعد از هراشکال داخلی که موجب پیاده شدن

۲-۴- شست و شوی مدار لوله‌کشی دستگاه تبرید

در موارد زیر مدار لوله‌کشی و قسمت‌های مختلف دستگاه تبرید را شست و شو می‌دهند.

۱- بعد از تعویض کمپرسور سوخته، گرمای زیادی که موجب سوختن سیم پیچ کمپرسور می‌گردد باعث تجزیه و

کرده و به سرعت آن‌ها را از سیستم بیرون می‌راند. شست و شوی سیستم‌های خانگی به دلیل استفاده از لوله‌ی موئین مشکل‌تر است به همین خاطر بهتر است برای شست و شوی سیستم‌های خانگی هر قطعه و قسمت را (بدون این که آن‌ها را از دستگاه باز کنید) جدا جدا بشوید.

بعد از شست و شو و قبل از اتصال مجدد قسمت‌ها به هم دیگر، باید قطعات را با گاز ازت کاملاً از ماده‌ی R-۱۱ تخلیه کنید.

وصل کنید.

۹- شیر روی کپسول گاز ازت را باز کنید.

۱۰- به وسیله‌ی پیچ تنظیم فشار رگولاتور، فشار خروجی از رگولاتور را بر روی ۲۰ psig تنظیم کنید.

۱۱- شیر خروجی رگولاتور گاز ازت را باز کنید و اجازه دهید گاز ازت از داخل قطعات، به مدت ۱۵ الی ۳۰ ثانیه عبور کند.

۱۲- شیر خروجی رگولاتور و شیر روی کپسول گاز ازت را ببندید.

۱۳- به همین روش بقیه‌ی قطعات و قسمت‌های دیگر دستگاه تبرید، به جز کمپرسور، را شست و شو دهید. در مورد کمپرسور به روش زیر عمل کنید.

۱۴- روغن کمپرسور را در ظرفی (تمیز و خشک) خالی کنید.

۱۵- مقداری ماده‌ی مبرد R-۱۱ به داخل آن اضافه کنید (از طریق لوله‌ی مکش مثل شارژ روغن).

۱۶- کمپرسور را چند بار تکان دهید و سپس آن را خالی کنید.

۱۷- بعد از شست و شو و تخلیه‌ی R-۱۱، طبق روش شرح داده شده برای قسمت‌های دیگر، با گاز ازت، ماده‌ی مبرد R-۱۱ را کاملاً از کمپرسور تخلیه نمایید و شارژ روغن را برای کمپرسور انجام دهید.

کمپرسور می‌گردد.

۳- بعد از هر مدتی که لوله‌کشی دستگاه تبرید به صورت باز شده باقی مانده باشد.

۴- برای شست و شوی روغن و دیگر جرم‌هایی که درون سیستم باقی مانده باشد.

بهترین ماده برای شست و شوی سیستم فریون ۱۱ می‌باشد. چون R-۱۱ در درجه حرارت محیط (تا C ۲۴) به صورت مایع است و هم چنین رطوبت و جرم‌های دیگر را جابه‌جا

۱-۲-۴- دستور کار شماره‌ی ۱: شست و شوی قطعات و قسمت‌های مختلف دستگاه تبرید (یخچال خانگی)

ابزار و وسایل مورد نیاز: کپسول مبرد R-۱۱، شیلنگ مانیفولد، شیر یا رابط سرویس، دستگاه جوش، اکسی استیلن با سر بک مناسب، فندک، سیم نقره جوش، روان‌ساز نقره، انبردست، کپسول گاز ازت به همراه رگولاتور آن.

مراحل انجام کار

۱- مشعل را با شعله‌ی خنثی روشن کنید.

۲- با استفاده از مشعل و انبردست اتصال بین قسمت‌های مختلف دستگاه تبرید را باز کنید به طوری که دو سر هر قطعه آزاد باشد.

۳- رابط سرویس (شیر سرویس) را به قطعه‌ای که می‌خواهید شست و شو دهید وصل کنید (جوشی یا پیچی).

۴- مشعل را خاموش کنید.

۵- شیلنگ را بین کپسول ماده‌ی مبرد R-۱۱ و قطعه‌ای که باید شست و شو داده شود وصل کنید.

۶- شیر دستی روی کپسول ماده‌ی مبرد R-۱۱ را باز کنید و اجازه دهید به مدت ۵ تا ۱۰ ثانیه مبرد R-۱۱ از داخل هر قطعه عبور کند.

۷- شیر دستی روی کپسول ماده‌ی مبرد R-۱۱ را ببندید و شیلنگ را از روی کپسول باز کنید.

۸- شیلنگ را به لوله‌ی خروجی رگولاتور گاز ازت

۱۸- بعد از شست و شوی تمامی قسمت‌های مختلف دستگاه تبرید، هر قطعه را به محل خودش اتصال دهید.

۱۹- مشعل را خاموش کنید.

۲۰- گزارش کار را در دفتر بنویسید و تحویل هنرآموز کارگاه دهید.

۳-۴- تست مدار لوله‌کشی دستگاه تبرید

قبل از شارژ و راه‌اندازی دستگاه تبرید باید مدار لوله‌کشی دستگاه را به منظور اطمینان از عدم وجود نشت و یا پیدا کردن محل نشت (در صورت وجود) تست کرد. همان‌طور که می‌دانید متداول‌ترین روش تست نشت، تحت فشار قراردادن سیستم با گاز ازت است. در این روش سیستم را با گاز ازت تحت فشار قرار می‌دهند (فشار تست بستگی به نوع دستگاه تبرید دارد) و سپس با محلول کف صابون تمام اتصالات و قسمت‌های مختلف لوله‌کشی را مورد آزمایش قرار می‌دهند. در صورتی که هیچ‌گونه

حبابی تولید نشود سیستم نشت ندارد، ولی اگر در محل‌هایی حباب تولید شود در آن نقطه نشتی وجود دارد که پس از تخلیه‌ی سیستم از گاز ازت بایستی محل نشت گرفته شود. در صورتی که محل نشت خیلی ریز باشد به طوری که با محلول کف صابون کشف نشود می‌توان نخست معادل ۵ psig گاز فریون ۲۲ وارد سیستم نمود و سپس فشار گاز را با گاز ازت افزایش داد و سیکل را با دستگاه‌های نشت‌یاب حساس به مبردهای فریونی (نشت‌یاب الکترونیکی) تست کرد.

۱-۳-۴- دستور کار شماره ۲: تست نشت مدار لوله‌کشی دستگاه تبرید (یخچال خانگی)

ابزار و وسایل مورد نیاز: کپسول گاز ازت با رگولاتور آن، مانیفولد سرویس، شیر سرویس (مغزی ۶ mm)، محلول کف صابون، دستگاه جوش اکسی استیلن با سربک مناسب (در صورت لزوم)، سیم نقره جوش، روان‌ساز نقره، فندک جوشکاری، انبردست.

مراحل انجام کار

مطابق شکل ۲۲-۴:

۱- شیر سرویس را به لوله‌ی شارژ کمپرسور وصل کنید و یا یک عدد لوله با مهره مغزی ۶ میلی‌متری را به ابتدای لوله‌ی شارژ کمپرسور جوش نقره دهید.

۲- شیلنگ فشار زیاد (قرمز) مانیفولد سرویس را به شیر سرویس (مغزی ۶ میلی‌متری) وصل کنید.

۳- شیلنگ وسط مانیفولد سرویس را به لوله‌ی خروجی رگولاتور گاز ازت وصل کنید.

۴- شیر فشار کم (آبی) را بسته و شیر زیاد (قرمز) مانیفولد

سرویس را باز کنید.

۵- شیر خروجی رگولاتور گاز ازت را ببندید و شیر روی کپسول گاز ازت را باز کنید.

۶- با پیچ تنظیم رگولاتور، فشار گاز خروجی از رگولاتور را بر روی ۷۵ psig تنظیم کنید.

۷- شیر خروجی رگولاتور گاز ازت را باز کنید و پس از چند دقیقه آن را ببندید.

۸- سیستم را به مدت ۳۰ دقیقه تا یک ساعت تحت فشار فوق‌نگه دارید. کم شدن فشار نشانه‌ی نشت سیستم است.

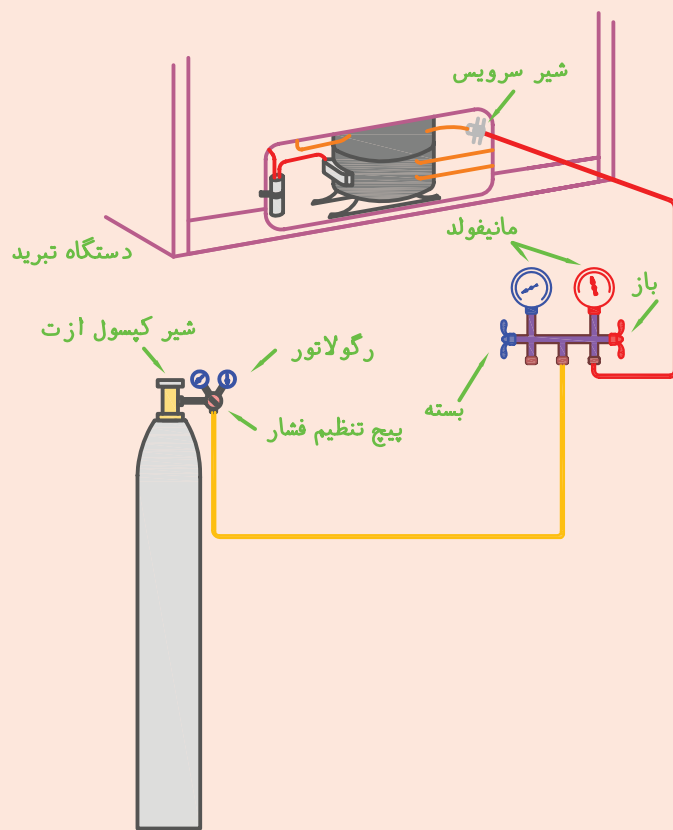
۹- با فرجه محلول کف صابون را به تمام اتصالات و نقاط مشکوک مدار لوله‌کشی دستگاه تبرید بمالید.

۱۰- در صورتی که حباب مشاهده نشود برای اطمینان بیشتر، فشار گاز را به تدریج در طی چند مرحله تا ۱۲۰ psig افزایش دهید و در هر مرحله آن را تست کنید.

۱۱- در صورتی که در این مرحله نیز حباب مشاهده نشود سیستم نشتی ندارد و می‌توانید گاز ازت سیستم را با باز کردن شیر دستی سمت چپ (آبی) مانیفولد و یا از طریق شل کردن

بستگی به جنس محل نشت دارد).
 ۱۳- بعد از گرفتن نشت مجدداً سیستم را تحت فشار قرار دهید و عمل نشت‌یابی را انجام دهید تا هیچ‌گونه حبابی در تمام قسمت‌های مدار لوله‌کشی دستگاه تبرید مشاهده نشود.
 ۱۴- سیستم را از گاز ازت تخلیه کنید.

شیلنگ اتصال، به آرامی خارج کنید تا روغن کمپرسور به همراه گاز ازت خارج نگردد.
 ۱۲- در صورت مشاهده‌ی نشت (تولید حباب) نخست گاز ازت را از سیستم خارج کنید، سپس محل‌های نشت را بگیرید (با استفاده از جوشکاری یا چسب‌های مخصوص که



شکل ۲۲-۴- تست لوله‌کشی یخچال

سیستم رطوبت وجود دارد. اگر مقدار رطوبت به قدری باشد که باعث اشباع شدن فیلتر درایر شود، رطوبت باقی‌مانده در لوله‌ی موین منجمد شده و جریان مبرد را مسدود می‌کند. اگر سیستم با گاز ازت تست شده باشد و بعد از آن تخلیه‌ی کامل صورت نگیرد، ازت باقی‌مانده باعث بالا رفتن فشار گاز رانش خواهد شد. به منظور تخلیه‌ی صحیح و کامل سیستم یک پمپ خلاً پر قدرت مورد نیاز است. خلاً مناسب (تحت شرایط درجه حرارت محیط) در کنار دریا (فشار یک اتمسفر) ۲۹/۹۲ اینچ

۴-۴- تخلیه‌ی مدار لوله‌کشی دستگاه تبرید (وکیوم کردن)

تخلیه‌ی کامل هوا، رطوبت و گازهای غیرقابل تقطیر (ازت) از سیستم‌هایی که از مبردهای فریونی استفاده می‌کنند قبل از شارژ ماده‌ی مبرد سیستم ضروری است، زیرا اگر این کار به درستی انجام نشود وجود هوا و یا گازهای غیرقابل تقطیر باعث بالا رفتن فشار رانش کمپرسور شده و سیستم در دمای بالایی کار می‌کند. وجود هوا بدین معنی نیز هست که در

نیاز است و هرچه پمپ خلأ قوی تر باشد، زمان کار و کیوم پمپ کم تر می شود.

ستون جیوه است. مدت زمان انجام خلأ عمیق بستگی به نوع سیستم دارد. هرچه سیستم بزرگ تر باشد زمان بیش تری مورد

۸- در حدود ۳ دقیقه صبر کنید. در صورتی که عقربه‌ی فشارسنج مرکب (آبی) منحرف نشد (عقربه به سمت بالا حرکت نکرد) سیستم و شیلنگ‌های اتصال نشستی ندارند.

۹- مجدداً پمپ خلأ را روشن کنید و شیر فشار کم (آبی) مانیفولد را باز کنید و بگذارید پمپ خلأ برای مدت ۳۰ دقیقه دیگر کار کند تا سیستم کاملاً تخلیه شود و فشارسنج مرکب (آبی) مانیفولد خلأ ۲۹/۹۲ اینچ ستون جیوه را نشان دهد.

(یادآوری: به ازای هر ۳۰۰ متر ارتفاع از سطح دریا یک اینچ جیوه از مقادیر بالا کم کنید.)

۱۰- برای اطمینان از تخلیه‌ی کامل سیستم می توانید یک شیلنگ را به اتصال دهش (خروجی) پمپ خلأ وصل کنید و سر آزاد دیگر آن را درون ظرفی شیشه‌ای که دارای روغن تمیز و کیوم پمپ باشد فرو ببرید. چنانچه حباب هوا در روغن ظاهر نشد و یا مدت پیدایش حباب طولانی بود دستگاه تبرید و کیوم شده است.

۱۱- پس از تخلیه‌ی کامل سیستم، پمپ خلأ را خاموش کنید و شیر فشار کم (آبی) مانیفولد را ببندید (شکل ۲۳-۴-ب).

۱۲- برای اطمینان بیش تر از عدم وجود نشت در سیستم و شیلنگ‌های رابط ۳ دقیقه صبر کنید، در صورتی که عقربه‌ی فشارسنج مرکب (آبی) حرکت نکرد سیستم نشستی ندارد.

۱۳- شیلنگ وسط مانیفولد (زرد) را از پمپ خلأ باز کنید، سیستم آماده‌ی شارژ ماده‌ی مبرد می باشد. توجه مهم: در زمان تخلیه، کمپرسور دستگاه نباید کار کند.

۱۴- گزارش کار را در دفتر مخصوص بنویسید و به هنر آموز کارگاه تحویل دهید.

۱-۴-۴- دستور کار شماره‌ی ۳: تخلیه‌ی سیستم یک دستگاه تبرید خانگی (و کیوم کردن)

ابزار و وسایل مورد نیاز: پمپ خلأ (و کیوم پمپ)، مانیفولد سرویس، شیر یا رابط سرویس، آچار تخت.

مراحل انجام کار

۱- شیر یا رابط سرویس را بر روی لوله‌ی شارژ (سرویس) کمپرسور وصل کنید (یا یک لوله‌ی مسی با مهره مغزی ۶ میلی متری به سر لوله‌ی شارژ کمپرسور جوش دهید). توجه: برای سریع تر کردن عمل تخلیه (و کیوم) می توانید سوپاپ شیر شریدر رابط یا سوپاپ سرویس را جدا کنید.

۲- شیلنگ فشار کم (آبی) مانیفولد سرویس را به شیر سرویس وصل کنید.

۳- شیلنگ وسط (زرد) مانیفولد سرویس را به اتصال مکش پمپ خلأ وصل کنید.

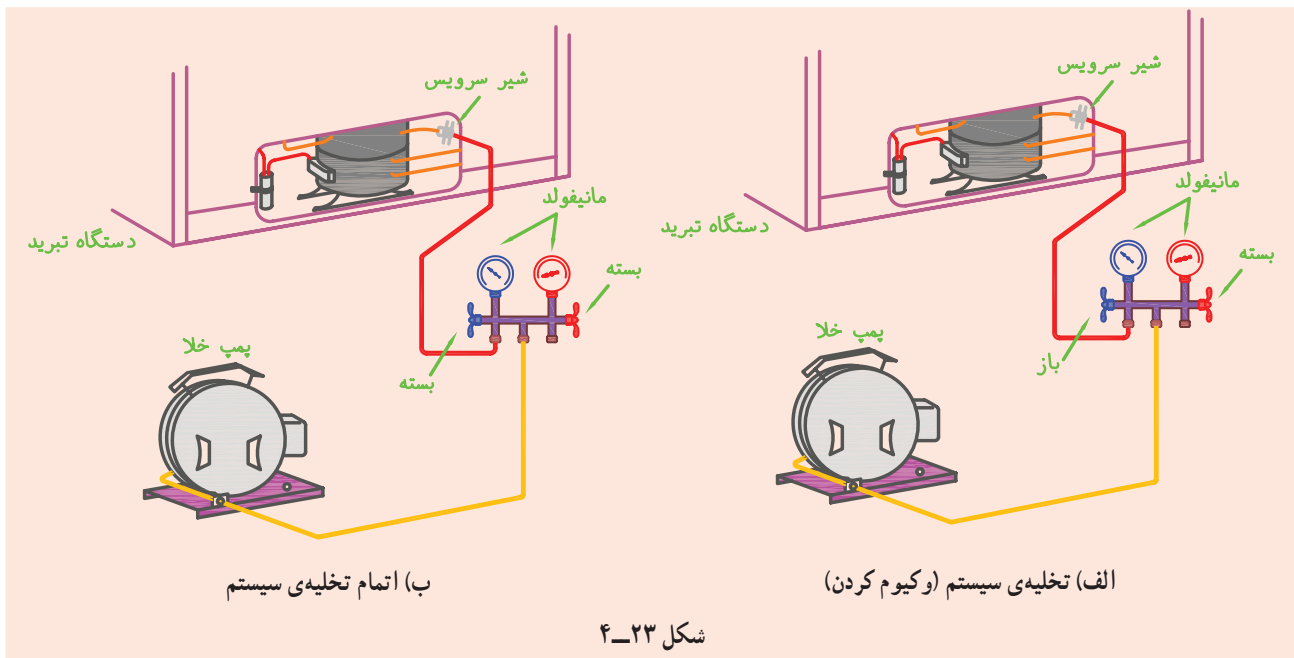
۴- شیر فشار زیاد (قرمز) مانیفولد را بسته و شیر فشار کم (آبی) مانیفولد سرویس را باز کنید (شکل ۲۳-۴-الف).

۵- پمپ خلأ را روشن کنید.

۶- در صورتی که سیستم و شیلنگ‌های رابط نشستی نداشته باشند پس از چند دقیقه از روشن شدن پمپ خلأ عقربه‌ی فشارسنج مرکب (آبی) مانیفولد خلأیی در حدود ۲۸ الی ۲۹ اینچ ستون جیوه را نشان می دهد.

تذکر (۱): به ازای هر ۳۰۰ متر ارتفاع از سطح دریا ۱ اینچ جیوه از مقادیر بالا کم کنید (از جدول ۱-۴ استفاده کنید).

۷- پس از رسیدن به مرحله‌ی ردیف ۶ شیر فشار کم (آبی) مانیفولد را ببندید و پمپ خلأ را خاموش کنید (شکل ۲۳-۴-ب).



نشود. ورود مایع به کمپرسور به سوپاپ‌ها آسیب جدی وارد می‌کند و باعث کف کردن روغن شده و حتی شاتون کمپرسور را می‌شکند.

اشکال اصلی شارژ به حالت گاز در این است که در دمای پایین محیط (در فصل زمستان) و برای سیستم‌های بزرگ که به مقدار زیادی ماده‌ی مبرد نیاز دارند، زمان زیادی مورد نیاز است؛ هم‌چنین کمپرسور بزرگ به سرعت فشار مکش را کم کرده و کپسول مبرد سرد می‌شود که اگر این حالت مدت زیادی ادامه پیدا کند سیلندر مبرد یخ می‌زند و عمل شارژ به کندی انجام می‌گیرد. برای برطرف کردن اشکالات فوق و تسریع در عمل شارژ می‌توان بر روی کپسول ماده‌ی مبرد آب گرم 45°C ریخت و یا آن را داخل ظرف آب گرم کرد. هرگز کپسول را با مشعل گرم نکنید و یا داخل آب جوش قرار ندهید.

۴-۵- شارژ و راه‌اندازی دستگاه تبرید

هر سیستم تبرید پس از آن که از نظر نشت، تست شده و تخلیه و پاکسازی آن از هوا و رطوبت به پایان رسید باید از ماده‌ی مبرد مناسب پر گردد. نکته‌ی مهم آن است که سیستم باید فقط به مقدار و اندازه‌ی لازم و از نوع ماده‌ی مبرد مورد نیاز که بر روی پلاک آن نوشته شده است پر گردد. ماده‌ی مبرد را به صورت گاز وارد سیستم می‌کنند.

۴-۵-۱ شارژ مبرد به صورت گاز: در این روش

مبرد به صورت گاز و از قسمت فشار پایین وارد سیستم می‌شود. دقت کنید تا مبرد به آرامی شارژ شود، زیرا در غیر این صورت به کمپرسور صدمه می‌زند.

وقتی که سیستم را در حالت گاز شارژ می‌کنید سیلندر مبرد حتماً در حالت عمودی باشد تا مبرد مایع وارد کمپرسور

مانیفولد سرویس، آمپر متر انبری، دماسنج، لوله‌برمسی، لوله‌کورکن، رابط یا شیر سرویس، انبردست، دستگاه جوش اکسی استیلن با سربک مناسب، سیم‌جوش نقره، روان‌ساز نقره، ترازو.

۴-۵-۲ دستور کار شماره‌ی ۴: آموزش طریقه‌ی

شارژ مبرد به صورت گاز به دستگاه تبرید خانگی (یخچال خانگی)

ابزار و وسایل مورد نیاز: کپسول مبرد R-۱۲،

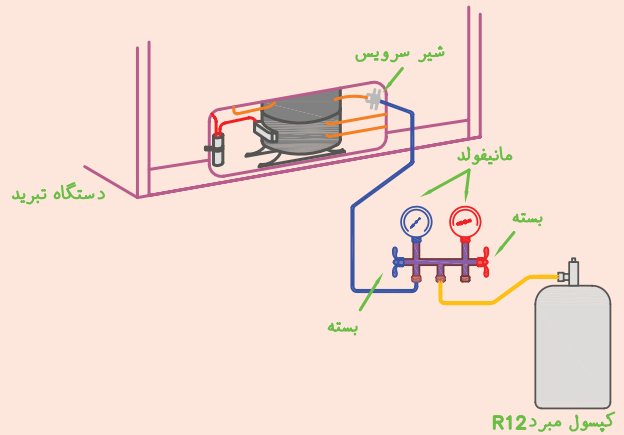
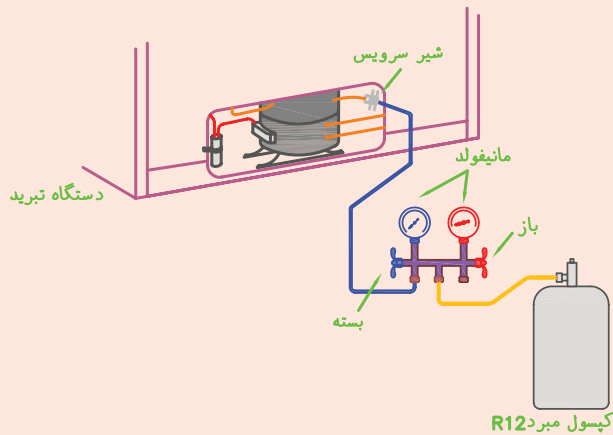
مراحل انجام کار

- ۱- سیستم را طبق دستور کار شماره ۳ تخلیه کنید.
- ۲- شیلنگ وسط (زرد) مانیفولد سرویس را به کپسول مبرّد فریون ۱۲ ببندید.
- ۳- آمپر متر انبری را بر روی رنج مناسب (با توجه به آمپر نامی دستگاه) قرار دهید.
- ۴- یکی از سیم‌های فاز یا نول برق ورودی دستگاه را در فضای بین دو فک آمپر متر قرار دهید.
- ۵- شیر کپسول مبرّد را باز کنید.
- ۶- شیر فشار زیاد (قرمز) مانیفولد را باز کنید تا با خارج شدن مقداری ماده‌ی مبرّد هوای داخل شیلنگ تخلیه شود و سپس شیر مانیفولد را ببندید (شکل ۲۴-۴ الف).
- ۷- شیر فشار کم (آبی) مانیفولد را به آرامی باز کنید و مقداری گاز مبرّد به داخل سیستم شارژ کنید (شکل ۲۴-۴ ب). اگر شیر کپسول را ببندید عقربه‌ی فشارسنج مرکب (آبی) عدد ۳۰ psig را نشان می‌دهد.
- تذکر: از این مرحله به بعد به منظور جلوگیری از استهلاک شیر فشار کم (آبی) مانیفولد - بر اثر باز و بسته شدن مکرر - برای کنترل عمل شارژ از شیر روی کپسول مبرّد استفاده کنید و شیر فشار کم (آبی) مانیفولد را همچنان باز بگذارید.
- ۸- ترموستات را بر روی بالاترین درجه قرار دهید و دستگاه را روشن کنید.
- ۹- دماسنج مناسبی (الکلی یا الکترونیکی) را بر روی کف اواپراتور قرار دهید و دستگاه را روشن کنید.
- ۱۰- با کار کردن کمپرسور دستگاه تبرید، عقربه‌ی فشارسنج مرکب (آبی) پایین می‌آید. حال اگر عقربه به کم‌تر از ۲ psig برسد و تمام سطح اواپراتور برفک نزنند با باز کردن شیر کپسول ۱۲-R مقداری ماده‌ی مبرّد وارد سیستم کنید تا فشار افزایش یابد و سپس شیر کپسول را ببندید.
- ۱۱- آنقدر عمل بند ۱۰ را با کنترل انجام دهید تا تمام اواپراتور برفک نزند. در این حالت فشارسنج مرکب (آبی) فشاری بین ۲ psig الی ۵ psig را نشان می‌دهد (بستگی به درجه حرارت

- محیط دارد). هم‌چنین آمپر متر جریان نامی دستگاه را و دماسنج درجه حرارت C ۲۳- الی C ۲۵- را نشان می‌دهد.
- تذکر: اعداد نشان داده شده توسط فشارسنج بر اساس شرایط سطح دریا می‌باشد و به ازای هر ۶۰۰ متر ارتفاع از سطح دریا یک psi اضافه کنید.
- ۱۲- وقتی که شرایط بند ۱۱ برقرار شد اجازه دهید دستگاه برای یک الی ۲ ساعت کار کند و هم‌زمان برفک ایجاد شده بر روی خط مکش را کنترل کنید. اگر خط برفک لوله‌ی مکش تا آکومولاتور (۱۵ الی ۲۰ سانتی‌متر بعد از انتهای اواپراتور) باشد دستگاه خوب شارژ شده است ولی در صورتی که لوله‌ی مکش تا اتصال به کمپرسور برفک بزند سیستم بیش از حد شارژ شده که باید با باز کردن تدریجی و مرحله‌ای شیر فشار زیاد (قرمز) مانیفولد مقدار مبرّد سیستم را کم کرد به طوری که برفک‌های تشکیل شده بر روی لوله‌ی مکش ذوب شوند و خط برفک شروع به حرکت کردن به سمت اواپراتور کند. با رسیدن خط برفک به آکومولاتور عمل تخلیه‌ی ماده‌ی مبرّد را متوقف کنید. اکنون مقدار مبرّد دستگاه تنظیم شده است. بهترین روش برای تنظیم دقیق مقدار مبرّد مورد نیاز سیستم استفاده از ترازو در هنگام شارژ کردن سیستم است. در شارژ کامل، شدت جریان عبوری از آمپر متر برابر با شدت جریان نامی دستگاه است.
 - ۱۳- شیر فشار کم (آبی) مانیفولد را ببندید (بقیه‌ی شیرها از قبل بسته بودند) شکل ۲۴-۴ ج دستور کار شماره ۵ را انجام دهید.
 - ۱۴- لوله‌ی سرویس کمپرسور را به وسیله‌ی انبر کورکن در دو نقطه کور کنید (به فاصله‌ی ۷ الی ۱۰ سانتی‌متری از ابتدای لوله)
 - ۱۵- شیر یا رابط سرویس را از لوله‌ی سرویس باز کنید.
 - ۱۶- مشعل جوشکاری را با شعله‌ی خنثی روشن کنید.
 - ۱۷- سر لوله‌ی شارژ را با سیم جوش نقره مسدود کنید.
 - ۱۸- انبر کورکن را از لوله‌ی شارژ کمپرسور جدا کنید.
 - ۱۹- محل کور شده‌ی لوله را به منظور جلوگیری

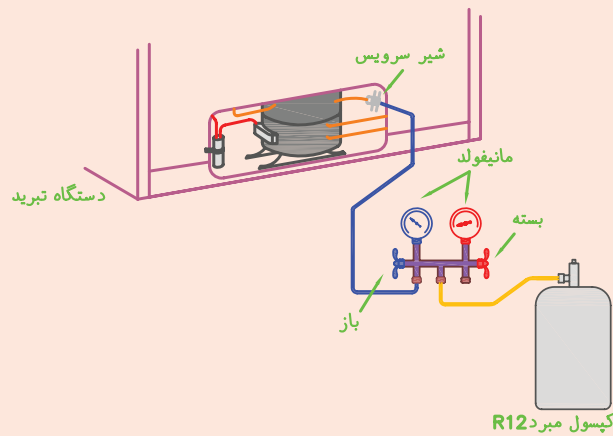
در شکل ۴-۲۵ شارژ دستگاه تبرید به وسیله‌ی ترازو و در شکل ۴-۲۶ شارژ با توجه به فشار سیستم نشان داده شده است.

از شکستن لوله با سیم جوش نقره تقویت کنید (مذاب جوش اضافه کنید).
۲۰- مشعل جوشکاری را خاموش کنید.

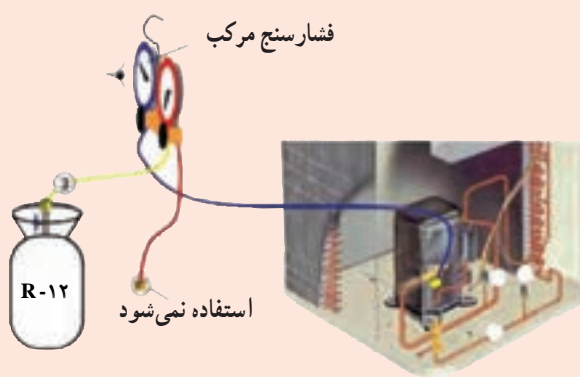


شکل ۴-۲۴ ب- حالت شارژ را نشان می‌دهد.

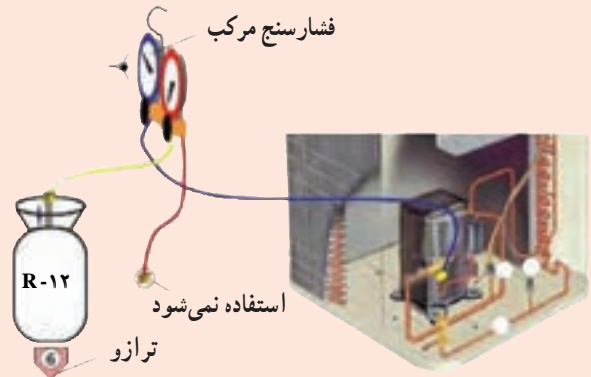
شکل ۴-۲۴ الف- حالت هواگیری شیلنگ را نشان می‌دهد.



شکل ۴-۲۴ ج- حالت خاتمه‌ی شارژ را نشان می‌دهد.



شکل ۴-۲۶



شکل ۴-۲۵

۴-۶- کنترل عملکرد دستگاه تبرید

پس از شارژ سیستم از ماده‌ی مبرد باید یخچال حداقل برای مدت ۲۴ ساعت زیر نظر سرویس کار روشن بماند و آزمایش‌های زیر نیز انجام گیرد. قبلاً یادآور می‌شویم که اگر نتایج آزمایش منطبق با شرایط عادی کارکرد دستگاه باشد، دستگاه قابل تحویل دادن به مشتری است در غیر این صورت مجدداً باید تعمیر شود.

آزمایش‌هایی که باید صورت گیرد:

- ۱- کمپرسور دستگاه زیر بار روشن شود و کار کند.
- ۲- شدت جریان کارکرد دستگاه با استفاده از آمپر متر کنترل شود و با جریان ثبت شده بر روی دستگاه برابر باشد.
- ۳- درجه حرارت نهایی اواپراتور به وسیله‌ی دماسنج کنترل شود (درجه حرارت بین C ۲۳- الی C ۲۵- باشد).
- ۴- ترموستات در وضعیت حداکثر سرما، قطع کند و

دستگاه را خاموش کند.

۵- برفک زدن اواپراتور دقیقاً مورد بررسی و نظارت

قرار گیرد. بایستی تمام سطح اواپراتور برفک بزند.

۶- دستگاه پس از چند ساعت کار چک نکند و کیپ

نشود؛ یعنی لوله‌ی موئین بر اثر وجود رطوبت در سیستم یخ نزند زیرا در صورت چک کردن، با این که کمپرسور کار می‌کند برفک اواپراتور به تدریج ذوب می‌شود. البته در این وضعیت صدای کارکردن کمپرسور کم می‌شود. فشار قسمت مکش سیستم به شدت کاهش می‌یابد و درجه حرارت کندانسور از حالت طبیعی خارج می‌شود (فقط اویل کندانسور گرم می‌باشد). برای رفع حالت چک بایستی گاز سیستم تخلیه و فیلتر درایر عوض شود و عمل تست، وکیوم و شارژ گاز نیز مجدداً انجام گیرد.

۴-۶-۱- دستور کار شماره‌ی ۵: کنترل عملکرد

دستگاه تبرید

ابزار و وسایل مورد نیاز: آمپر متر انبری، دماسنج، دستگاه نشت یاب.

مراحل انجام کار: دستگاه تبریدی را که در دستور کار شماره‌ی ۴ شارژ کردید قبل از کور کردن به مدت حداقل ۲۴ ساعت روشن نگه دارید و سپس با استفاده از توضیحات

مبحث ۴-۶ عملکرد صحیح دستگاه را کنترل نمایید و در صورت داشتن اشکال آن را برطرف سازید. پس از اطمینان از صحت عملکرد، لوله‌ی شارژ (سرویس) را مطابق دستور ردیف ۱۴ (دستور کار شماره‌ی ۴ به بعد) کور کنید.

گزارش کار را در دفتر مخصوص نوشته و جهت بررسی و کنترل به هنرآموز کارگاه تحویل دهید.

- ۱- ابزارهای لازم برای راه‌اندازی دستگاه تبرید را نام ببرید.
- ۲- موارد استفاده از شیرهای سرویس و رابط‌های سرویس را بیان کنید.
- ۳- موارد کاربرد سیلندر شارژ را توضیح دهید.
- ۴- ۵ میکرون خلأ برابر چند اینچ ستون جیوهی خلأ است؟
- ۵- فرق بین وکیوم‌سنج با فشارسنج مرکب را بنویسید.
- ۶- چرا رنگ کپسول‌های مبرد با هم‌دیگر فرق می‌کند؟
- ۷- فرق بین کپسول مبرد یک شیر با دو شیر را بنویسید.
- ۸- معایب، محاسن و موارد استفاده‌ی نشت‌یاب‌های گازی و الکترونیکی را بنویسید.
- ۹- معایب، محاسن و موارد استفاده‌ی دماسنج‌های الکلی و الکترونیکی را بنویسید.
- ۱۰- آزمایش‌هایی را که می‌توان با تستر کمپرسور انجام داد نام ببرید.
- ۱۱- برای شست و شوی مدار لوله‌کشی از چه ماده‌ای استفاده می‌شود؟ چرا؟
- ۱۲- وجود هوا و رطوبت در سیستم چه اشکالاتی را به دنبال خواهد آورد؟
- ۱۳- خلأ مناسب برای وکیوم کردن در شهر مشهد چند اینچ ستون جیوه است؟ در شهر شما چقدر است؟
- ۱۴- علائم خوب شارژ شدن (به اندازه‌ی شارژ شدن) یک سیکل تبرید خانگی (یخچال) چیست؟ شرح دهید.
- ۱۵- بهترین و دقیق‌ترین روش برای شارژ کردن سیکل تبرید را بیان کنید.
- ۱۶- خطرات وارد شدن مایع به کمپرسور را بیان کنید.
- ۱۷- کنترل عملکرد دستگاه، چه مرحله از راه‌اندازی دستگاه تبرید است؟
- ۱۸- نتایجی را که از کنترل عملکرد دستگاه می‌توانیم کسب کنیم بیان کنید.
- ۱۹- مقصود از اصطلاح چُک کردن سیستم چیست؟

تذکر: پرسش‌ها و پاسخ آن‌ها را در دفتر گزارش کار بنویسید و تحویل هنرآموز کارگاه نمایید.