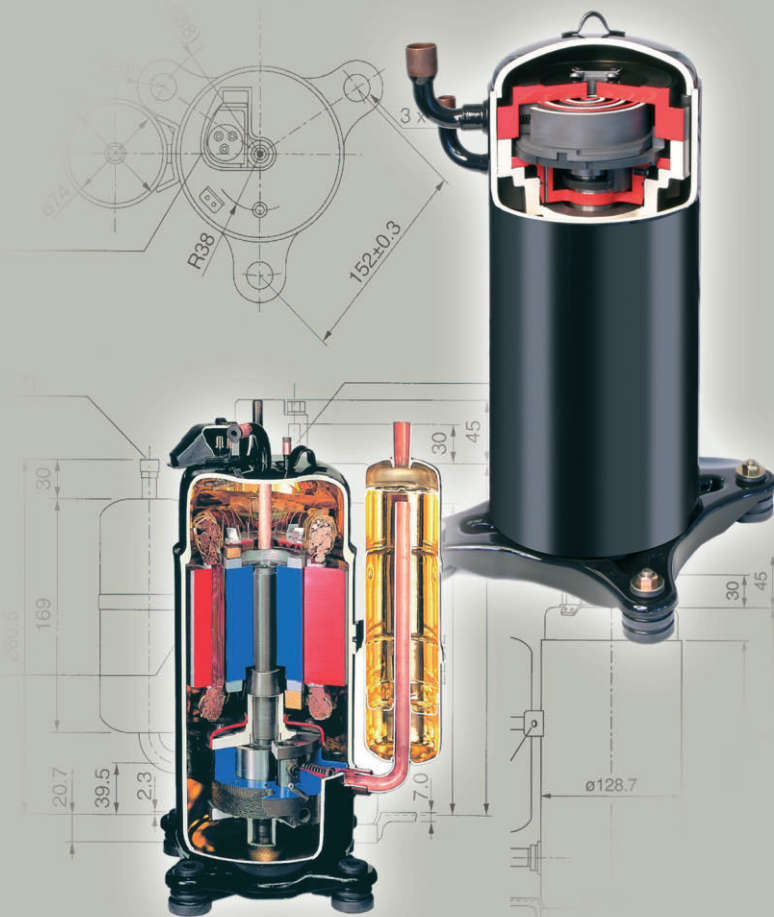
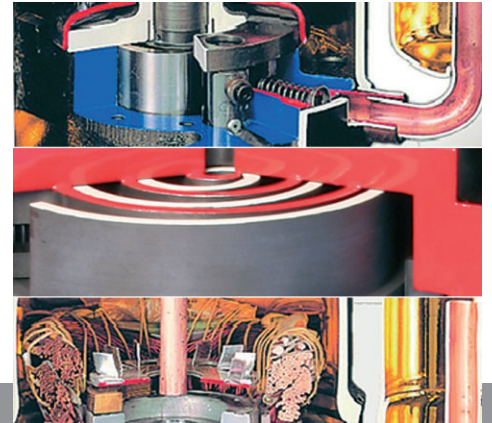


Kälteverdichter

Scroll/Rollkolben

Refrigerant Compressors

Scroll/Rotary



Technische Daten
Specifications

Inhalt / Content

Seite / Page

Die Verdichter-Baureihen: Einsatz und Vorteile
[Compressor Series: Applications and Benefits](#) 3

Die Baureihen im Überblick, Typenschlüssel
[Available Series, Model Codes](#)

- Scroll-Verdichter / [Scroll Compressors](#) 5
 - Rollkolbenverdichter / [Rotary Compressors](#) 6

Scroll-Verdichter / [Scroll Compressors](#)

Leistungsdaten / [Cooling Capacity](#) 7
 Zeichnungen / [Drawings](#) 11
 Schaltpläne / [Wiring Diagrams](#) 12
 Allgemeine technische Hinweise /
[General Technical Information](#) 13

Rollkolbenverdichter / [Rotary Compressors](#)

Leistungsdaten / [Cooling Capacity](#) 14
 Zeichnungen / [Drawings](#) 19
 Schaltpläne / [Wiring Diagrams](#) 24
 Allgemeine technische Hinweise /
[General Technical Information](#) 25
 Typenschild / [Name Plate](#) 28
 Einbau / [Installation](#) 29
 Rohrverlegung / [Piping](#) 30
 Verschraubung / [Mounting](#) 31

Innovativ, kompetent und führend

Kälteverdichter-Technologie von Mitsubishi Electric

Mitsubishi Electric produziert seit vielen Jahren erfolgreich vollhermetische Scroll- und Rollkolbenverdichter. Um den verschiedenen europäischen Marktanforderungen gerecht zu werden, werden die Standard-Verdichterserien kontinuierlich weiterentwickelt.

Vorteile der Scrollverdichter

- Großer Leistungsbereich
R407C: 6.5 – 18.0 kW Kälteleistung
R410A: 8.0 – 18.0 kW Kälteleistung
- Kompakte Bauform
- Neu entwickelter 'Frame Compliance Mechanism', ein innovativer Mechanismus zur Bewegung der Scrollbauteile zueinander
- Höchste Effizienz
- Niedriger Geräuschpegel
- Geringe Vibrationen
- Zweistufige Druckentlastung
- Kondensationstemperatur max. 68 °C (R407C)
max. 65 °C (R410A)
- Bester COP

Anwendungsbeispiele:

Wärmepumpen (Sole-Wärmepumpen, Brauchwasser-Wärmepumpen, Erd-Wärmepumpen).

Vorteile der Rollkolbenverdichter

- Großer Leistungsbereich
R134a: 0.3 – 4.1 kW Kälteleistung
R407C: 2.4 – 10.2 kW Kälteleistung
- Höchste Effizienz
- Niedriger Geräuschpegel
- Geringe Vibrationen
- Zweistufige Druckentlastung
- Kondensationstemperatur bis 81 °C (R134a)
- Spezielles, gering-hygroscopisches Kälteöl (weltweite Patente)
- Kompakte Bauform
- Kein 'Totvolumen'

Anwendungsbeispiele

Industrielle Schaltschranktechnik, Schwimmbad-Entfeuchtung, Medizintechnik, Drucklufttechnik.

Innovative, Competent and a Technology Leader

Refrigerant compressors from Mitsubishi Electric

Mitsubishi Electric has been producing high-quality, fully-hermetic scroll and rotary refrigerant compressors for many years. The company's standard compressor series undergo development on an ongoing basis to keep them up to date with the changing needs of the European markets.

Benefits of scroll compressors:

- Larger output range
 - R407C: 6.5 – 18.0 kW cooling capacity
 - R410A: 8.0 – 18.0 kW cooling capacity
- Compact dimensions
- Innovative new FCM (**F**rame **C**ompliance **M**echanism) system for moving the scroll components in relation to one another
- Maximum efficiency
- Low noise level
- Low vibrations
- Two-stage decompression
- Condensation temperature max. 68 °C (R407C)
max. 65 °C (R410A)
- Outstanding COP

Applications:

Heat pumps (brine heat pumps, service water heat pumps, geothermal heat pumps).



Benefits of rotary compressors

- Larger output range
 - R134a 0.3 – 4.1 kW cooling capacity
 - R407C 2.4 – 10.2 kW cooling capacity
- Maximum efficiency
- Low noise level
- Low vibrations
- Two-stage decompression
- Condensation temperature up to 81 °C (R134a)
- Special low-hygroscopicity refrigerator oil (worldwide patents)
- Compact dimensions
- No 'dead volume'

Applications:

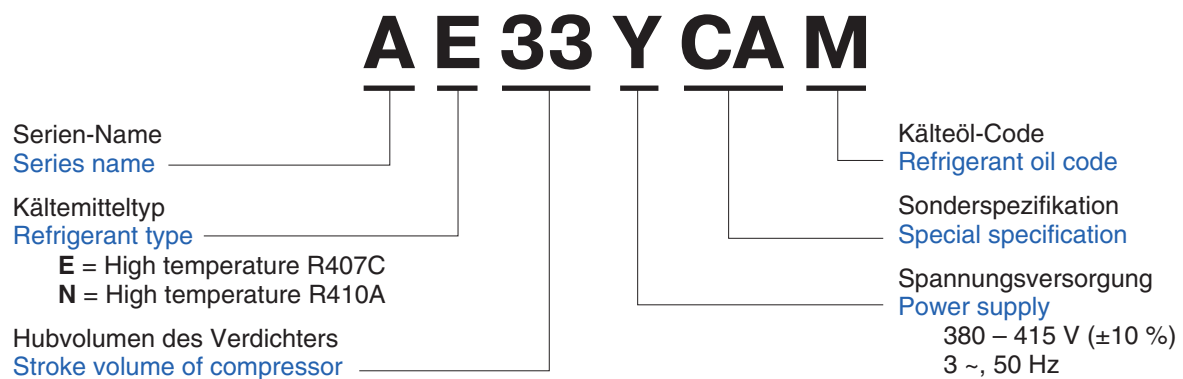
Industrial panel coolers, dehumidifiers, medical equipment, compressed air systems.






Übersicht und Serien / Overview and series

	Serie Series	Kältemitteltyp Refrigerant type	*Leistungsklasse Capacity range	Spannungsversorgung Power supply
	AE	R407C	1.50 – 2.70 kW	3 ~ 400 V, 50 Hz 1 ~ 230 V, 50 Hz
	AN	R410A	2.30 – 3.00 kW	3 ~ 400 V, 50 Hz 60 Hz auf Anfrage / on request
	BE	R407C	3.35 – 4.80 kW	3 ~ 400 V, 50 Hz
	BN	R410A	3.70 – 4.60 kW	3 ~ 400 V, 50 Hz 60 Hz auf Anfrage / on request

* Motormennleistung
Nominal power

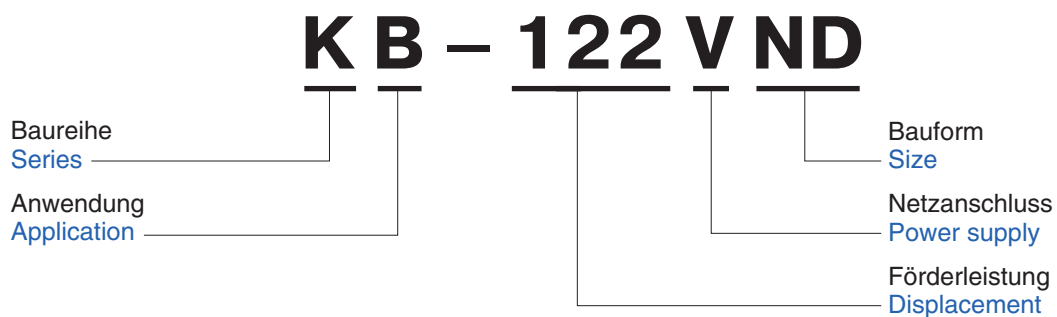
Typenschlüssel / Model Code



	Serie Series	Kältemitteltyp Refrigerant type	*Leistungsklasse Capacity range	Spannungsversorgung Power supply
	XB YB KB RB	R134a	0.06 – 0.90 kW	1 ~ 230 V / 3 ~ 400 V, 50 / 60 Hz
	RB (mit internem Wicklungsschutz / with internal winding cover)	R134a	0.60 – 0.90 kW	1 ~ 230 V, 50 / 60 Hz
	TB	R134a	1.50 kW	1 ~ 230 V / 3 ~ 400 V, 50 / 60 Hz
	RE	R407C	0.70 – 1.20 kW	1 ~ 230 V, 50 / 60 Hz
	NE	R407C	1.60 – 2.70 kW	3 ~ 400 V, 50 Hz

* Motormennleistung
Nominal power

Typenschlüssel / Model Code





Scrollverdichter R407C / Scroll compressors R407C

Typ Type	Motornenn- leistung Motor rating	Förder- leistung Displace- ment	Verflüss.- Temp. Cond. temp.	Kälteleistung (W) für Verdampfungstemperatur (°C) Cooling capacity (W) for evaporating temperature (°C)							
				-20	-15	-10	-5	0	+5	+10	+12
AE-Baureihe für 3~ 400 V, 50 Hz / AE series for 3~ 400 V, 50 Hz											
AE33Y	1.50	5.73	30	2310	2940	3710	4605	5900	7115	8900	-
			40	2155	2660	3265	4060	5015	6120	7640	8310
			50	-	2220	2730	3435	4305	5315	6510	7185
			60	-	-	2245	2895	3640	4540	5605	6155
AE42Y	1.90	7.22	30	2955	3760	4750	5895	7550	9100	11385	-
			40	2760	3405	4180	5195	6420	7830	9775	10630
			50	-	2840	3495	4390	5505	6800	8325	9195
			60	-	-	2870	3705	4655	5805	7170	7875
AE47Y	2.50	8.08	30	3330	4240	5355	6645	8510	10260	12835	-
			40	3110	3840	4710	5855	7235	8830	11020	11985
			50	-	3205	3935	4950	6205	7670	9385	10365
			60	-	-	3235	4175	5245	6545	8080	8880
AE52Y	2.35	8.94	30	3715	4730	5975	7415	9500	11455	14325	-
			40	3470	4285	5260	6535	8075	9855	12300	13375
			50	-	3575	4395	5525	6930	8560	10480	11570
			60	-	-	3610	4660	5860	7305	9020	9910
AE60Y	2.70	10.32	30	4285	5455	6890	8550	10955	13200	16515	-
			40	4000	4940	6060	7530	9310	11360	14180	15420
			50	-	4125	5065	6370	7985	9865	12075	13340
			60	-	-	4165	5370	6750	8420	10400	11425
AE-Baureihe für 1 ~ 230V, 50 Hz / AE series for 1 ~ 230V, 50 Hz											
AE33V	1.50	5.73	30	2365	3010	3800	4715	6040	7285	9110	-
			40	2205	2725	3345	4155	5135	6265	7820	8505
			50	-	2275	2795	3515	4405	5445	6665	7360
			60	-	-	2295	2965	3725	4645	5735	6305
AE42V	1.90	7.22	30	2990	3810	4810	5970	7650	9220	11535	-
			40	2795	3450	4235	5260	6505	7935	9905	10770
			50	-	2880	3540	4450	5580	6890	8435	9315
			60	-	-	2910	3750	4715	5885	7265	7980
AE52V	2.35	8.94	30	3825	4870	6150	7630	9775	11785	14740	-
			40	3570	4410	5410	6725	8310	10140	12655	13765
			50	-	3680	4520	5685	7130	8805	10780	11905
			60	-	-	3715	4795	6025	7520	9280	10200
AE60V	2.70	10.32	30	4405	5605	7085	8790	11260	13570	16975	-
			40	4110	5080	6230	7745	9570	11680	14575	15850
			50	-	4240	5210	6550	8210	10145	12415	13710
			60	-	-	4280	5520	6940	8660	10690	11745



Scrollverdichter R407C / Scroll compressors R407C

Typ Type	Motornenn- leistung Motor rating	Förder- leistung Displace- ment	Verflüss.- Temp. Cond. temp.	Kälteleistung (W) für Verdampfungstemperatur (°C) Cooling capacity (W) for evaporating temperature (°C)							
				-20	-15	-10	-5	0	+5	+10	+12
BE-Baureihe für 3~ 400V, 50 Hz / BE series for 3~ 400V, 50 Hz											
BE67Y	3.35	11.52	30	5110	6505	8215	10195	13060	15745	19695	-
			40	4770	5890	7230	8980	11100	13545	16905	18385
			50	-	4915	6040	7595	9520	11765	14405	15905
			60	-	-	4965	6405	8050	10045	12400	13625
BE82Y	4.10	14.10	30	6035	7685	9710	12045	15435	18600	23270	-
			40	5635	6960	8540	10615	13120	16010	19980	21730
			50	-	5810	7140	8975	11250	13905	17020	18795
			60	-	-	5865	7570	9515	11865	14655	16100
BE96Y	4.80	16.51	30	7175	9135	11540	14320	18345	22110	27660	-
			40	6700	8275	10150	12615	15595	19030	23750	25825
			50	-	6905	8485	10670	13375	16525	20230	22340
			60	-	-	6975	8995	11310	14105	17415	19135

Bezugswerte zu den technischen Daten / Test data for specifications

Serie / Series	AE, BE (R407C)	AN, BN (R410A)
Verdampfungstemp. / Evaporating temp.	7.2 °C	7.2 °C
Verflüssigungstemp. / Condensing temp.	54.4 °C	54.4 °C
Umgebungstemp. / Ambient temp.	35.0 °C	35.0 °C
Netzanschluss / Power supply	1 ~ 230 V (AE) / 3 ~ 400 V, 50 Hz	3 ~ 400 V, 50 Hz



Scrollverdichter R410A / Scroll compressors R410A

Typ Type	Motornenn- leistung Motor rating	Förder- leistung Displace- ment	Verflüss.- Temp. Cond. temp.	Kälteleistung (W) für Verdampfungstemperatur (°C) Cooling capacity (W) for evaporating temperature (°C)							
				-20	-15	-10	-5	0	+5	+10	+12
AN-Baureihe für 3 ~ 400 V, 50 Hz / AN series for 3 ~ 400 V, 50 Hz											
AN30Y	2.30	5.40	30	3585	4570	5640	6825	8130	9650	-	-
			40	3100	3825	4685	5710	6920	8345	10010	10770
			50	2495	3125	3885	4795	5875	7155	8645	9340
			60	-	2410	3120	3965	4965	6130	7475	8070
AN33Y	2.50	5.73	30	3970	5065	6250	7555	9005	10685	-	-
			40	3430	4235	5190	6320	7665	9240	11085	11925
			50	2760	3460	4300	5305	6505	7920	9575	10345
			60	-	2670	3455	4390	5500	6790	8280	8935
AN36Y	2.60	6.19	30	4355	5555	6855	8290	9880	11725	-	-
			40	3765	4645	5695	6935	8410	10140	12165	13085
			50	3030	3800	4720	5825	7140	8690	10505	11350
			60	-	2930	3790	4820	6035	7450	9085	9805
AN42Y	3.00	7.22	30	5110	6515	8045	9725	11590	13755	-	-
			40	4415	5450	6680	8140	9865	11895	14270	15350
			50	3555	4455	5535	6830	8375	10195	12325	13315
			60	-	3435	4445	5655	7080	8740	10655	11505
BN-Baureihe für 3 ~ 400 V, 50 Hz / BN series for 3 ~ 400 V, 50 Hz											
BN52Y	3.70	8.94	30	6580	8390	10350	12520	14920	17705	-	-
			40	5685	7015	8595	10475	12695	15310	18365	19755
			50	4575	5735	7125	8795	10780	13125	15865	17140
			60	-	4420	5720	7275	9115	11250	13715	14805
BN65Y	4.60	11.30	30	8305	10590	13070	15805	18835	22355	-	-
			40	7180	8855	10855	13225	16035	19330	23190	24945
			50	5780	7240	9000	11105	13610	16570	20030	21640
			60	-	5585	7225	9190	11505	14205	17320	18695

Serie / Series	AE, BE (R407C)	AN, BN (R410A)
Überhitzung / Overheating	7 Kelvin	7 Kelvin
Unterkühlung / Subcooling	5 Kelvin	5 Kelvin
Sauggastemperatur / Suction temp.	-	-
Flüssigkeitstemp. / Liquid temp.	-	-
Netzanschluss / Power supply	Nach Typ / Acc. to type	Nach Typ / Acc. to type



Scrollverdichter R407C / Scroll compressors R407C

Typ	Kälteleistung	Gewicht	Ölfüllung	Anlaufstrom	Nennstrom	Betriebskondensator *	Netzanschluss	Schaltplan	Zeichnung
Type	Cooling capacity	Weight	Oil amount	Starting current	Rated current	Running capacitor *	Power supply	Wiring diagram	Drawing
	kW	kg	cm ³	A	A				
AE33Y	5.70	36.0	900	27	3.2	–	3~ 400 V, 50 Hz	siehe Seite 12 / view page 12	siehe Seite 11 / view page 11
AE42Y	7.30	36.0	900	37	4.0	–	3~ 400 V, 50 Hz		
AE47Y	8.30	37.7	900	38	4.3	–	3~ 400 V, 50 Hz		
AE52Y	9.10	38.5	900	39	4.7	–	3~ 400 V, 50 Hz		
AE60Y	10.70	38.5	900	41	5.5	–	3~ 400 V, 50 Hz		
BE67Y	12.10	48.1	1200	55	6.1	–	3~ 400 V, 50 Hz		
BE82Y	15.00	48.6	1200	67	7.5	–	3~ 400 V, 50 Hz		
BE96Y	17.80	48.6	1200	70	8.8	–	3~ 400 V, 50 Hz		
AE33V	5.60	36.0	900	70	8.3	40 µF, 420 V	1~ 230 V, 50 Hz		
AE42V	7.17	36.0	900	70	10.2	45 µF, 420 V	1~ 230 V, 50 Hz		
AE52V	9.10	38.5	900	94	12.9	50 µF, 420 V	1~ 230 V, 50 Hz		
AE60V	10.50	38.5	900	121	15.3	60 µF, 420 V	1~ 230 V, 50 Hz		

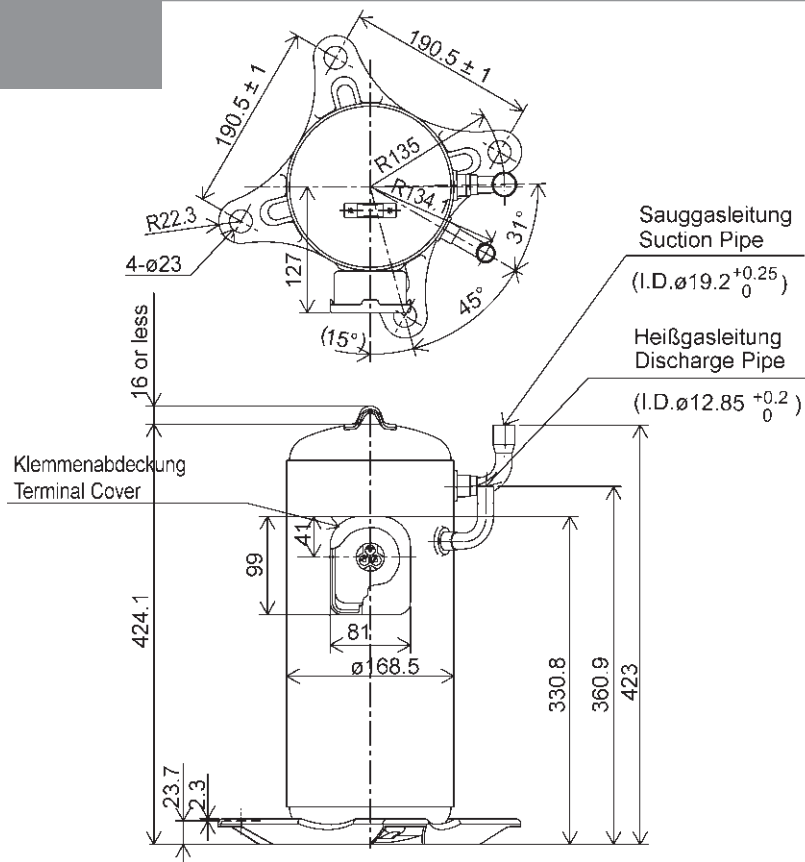
* Zubehör optional / * Optional part

Bedingungen / Conditions: ARI
R407C: Taupunkt / Dew point

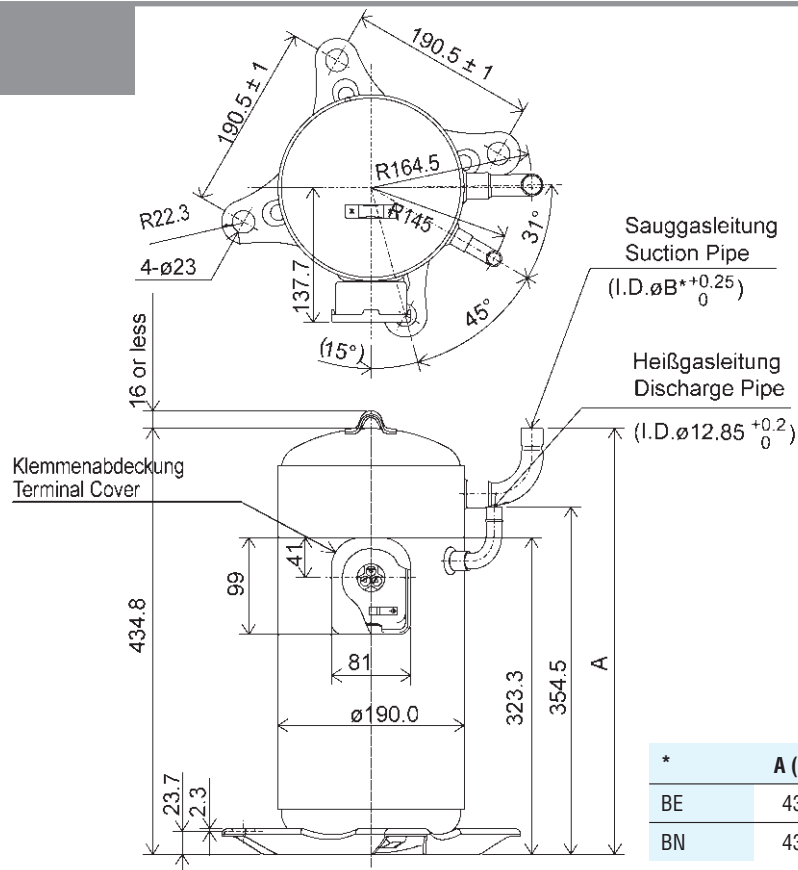
Scrollverdichter R410A / Scroll compressors R410A

Typ	Kälteleistung	Gewicht	Ölfüllung	Anlaufstrom	Nennstrom	Betriebskondensator	Netzanschluss	Schaltplan	Zeichnung
Type	Cooling capacity	Weight	Oil amount	Starting current	Rated current	Running capacitor	Power supply	Wiring diagram	Drawing
	kW	kg	cm ³	A	A				
AN30Y	6.70	38.10	900	38	4.40	–	3~ 400 V, 50 Hz	siehe Seite 12 / view page 12	siehe Seite 11 / view page 11
AN33Y	8.50	38.10	900	38	4.70	–	3~ 400 V, 50 Hz		
AN36Y	9.20	38.10	900	39	5.10	–	3~ 400 V, 50 Hz		
AN42Y	10.80	38.10	900	41	5.90	–	3~ 400 V, 50 Hz		
BN52Y	13.90	46.90	1200	70	7.50	–	3~ 400 V, 50 Hz		
BN65Y	17.60	46.90	1200	85	9.60	–	3~ 400 V, 50 Hz		

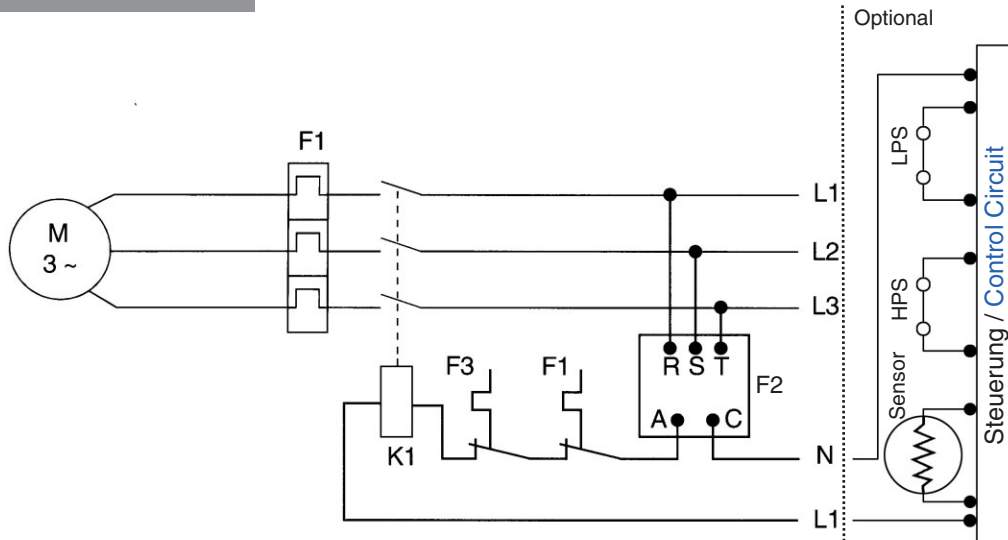
R407C / R410A
AE / AN



R407C / R410A
BE / BN

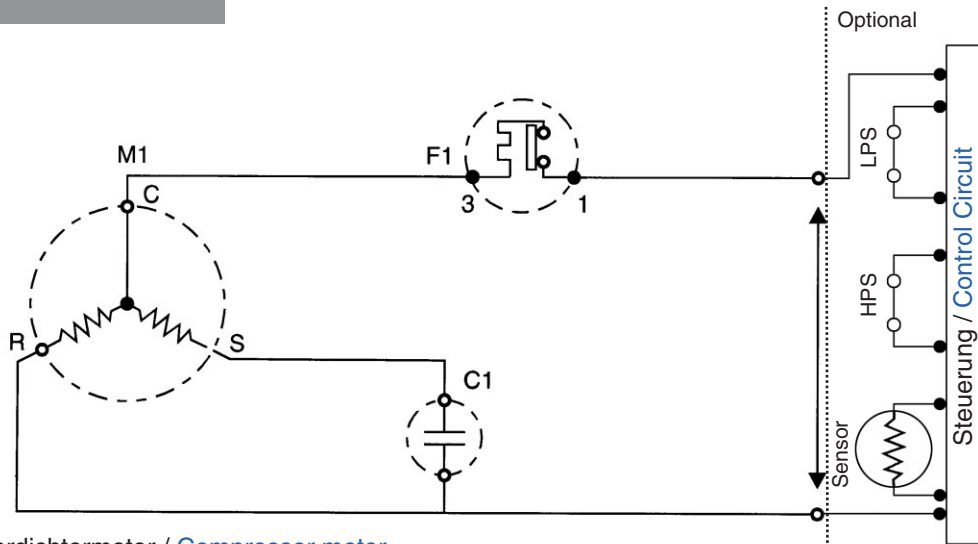


AE/BE ... Y AN/BN ... Y



- M1 = Verdichtermotor / **Compressor motor**
- K1 = Motorschutzschalter / **Motor contactor** (optional)
- F1 = Überstromauslöser / **Overcurrent relay** (optional)
- F2 = Drehrichtungsüberwachung / **Phase sequence controller** (optional)
- F3 = Temperaturüberwachung / **Thermal protector** (optional)
- Sensor = Überwachung Heißgasseite / **Monitoring discharge line**
- HPS = Hochdruckpressostat / **High pressure switch**
- LPS = Niederdruckpressostat / **Low pressure switch**

AE ... V



- M1 = Verdichtermotor / **Compressor motor**
- C1 = Betriebskondensator / **Run capacitor**
- F1 = Motorschutzschalter / **Motor protector** (optional)
- Sensor = Überwachung Heißgasseite / **Monitoring discharge line**
- HPS = Hochdruckpressostat / **High pressure switch**
- LPS = Niederdruckpressostat / **Low pressure switch**

Allgemeine technische Daten der Scroll-Verdichterserien

- AE/BE für R407C
- AN/BN für R410A

Bei Einsatz des Verdichters muss überprüft werden, ob die Testdaten in folgendem Einsatzbereich liegen.

Verdampfungstemperatur:

zwischen -20 °C bis +12 °C

Verflüssigungstemperatur:

max. 68 °C AE/BE-Serie (R407C)
max. 65 °C AN/BN-Serie (R410A)

Heißgastemperatur:

max. 120 °C

Messung 120 mm Abstand des Heißgasrohres zur Verdichteroberfläche.

Motor-Wicklungstemperatur:

max. 130 °C

Kältemittelmenge im System:

max. 2 kg

Bei einer Kältemittelmenge ab 2 kg bis 6 kg (A-Serie) bzw. ab 2 kg bis 7 kg (B-Serie) sind zusätzlich ein Sammler und eine Kurbelgehäuseheizung einzusetzen.

General specifications of scroll compressors

- AE/BE for R407C
- AN/BN for R410A

When the compressor is being used, check with the final test data of the application product to see whether the following standards are being maintained.

Evaporation temperature:

between -20 °C to +12 °C

Condensing temperature:

max. 68 °C AE/BE series (R407C)
max. 65 °C AN/BN series (R410A)

Discharge gas temperature:

max. 120 °C

This temperature should be measured at the surface of the discharge pipe at 120 mm distance from the shell surface.

Motor winding temperature:

max. 130 °C

Refrigerant amount:

max. 2 kg

Is the amount of refrigerant charged larger than 2 kg up to 6 kg (A series) or 2 kg up to 7 kg (B series) additional accumulator and crankcase heater are required.

Vollhermetische Rollkolbenverdichter R134a / Fullhermetic rotary compressors R134a

Typ	Motornennleistung	Förderleistung	Verflüss.-Temp.	Kälteleistung (W) für Verdampfungstemperatur (°C)							
Type	Motor rating	Displacement	Cond. temp.	Cooling capacity (W) for evaporating temperature (°C)							
	kW	m³/h	°C	-20	-15	-10	-5	0	+5	+10	+12
XB-Baureihe für 1 ~ 230 V, 50/60 Hz / XB series for 1 ~ 230 V, 50/60 Hz											
XB-272 GTD	0.06	0.47	40			140	200	260	325	410	505
			50			125	175	225	280	352	435
			60			110	150	181	235	285	355
XB-357 GTD	0.10	0.61	40			213	267	337	420	519	633
			50			182	234	295	365	451	547
			60			154	200	255	316	388	464
YB-Baureihe für 1 ~ 230 V, 50/60 Hz / YB series for 1 ~ 230 V, 50/60 Hz											
YB-645 GTD	0.23	1.11	40			400	502	633	790	976	1191
			50			343	440	555	686	849	1030
			60			290	375	480	595	729	873
KB-Baureihe für 1 ~ 230 V, 50/60 Hz / KB series for 1 ~ 230 V, 50/60 Hz											
KB-091 VND	0.30	1.59	40			560	705	875	1070	1310	1590
			50			490	625	780	955	1175	1425
			60			425	540	675	840	1040	1260
KB-104 VND	0.35	1.77	40			640	805	995	1220	1495	1815
			50			555	710	890	1090	1340	1625
			60			458	615	770	960	1185	1435
KB-122 VPD	0.40	2.10	40			760	955	1180	1445	1770	2150
			50			660	845	1055	1295	1590	1925
			60			575	730	915	1140	1405	1700
KB-134 VPD	0.45	2.28	40			830	1045	1290	1580	1935	2350
			50			720	920	1150	1410	1735	2105
			60			630	800	1000	1245	1535	1855

Messwerte zu den technischen Daten / Test data for specifications

Serie / Series	XB, YB	RB, TB	RE, NE
Überhitzung / Overheating	7.2 °C	7.2 °C	7.2 °C
Unterkühlung / Subcooling	54.4 °C	54.4 °C	54.4 °C
Sauggasttemperatur / Suction gas temp.	35.0 °C	35.0 °C	35.0 °C
Flüssigkeitstemp. / Liquid temp.	46.1 °C	46.1 °C	41.4 °C
Umgebungstemp. / Ambient temp.	35.0 °C	35.0 °C	35.0 °C
Netzanschluss / Power supply	1 ~ 230 V, 50/60 Hz	1 ~ 230 V, 50/60 Hz	RE (1 ~ 230 V, 50 Hz) NE (3 ~ 400 V, 50 Hz)

Vollhermetische Rollkolbenverdichter R134a / Fullhermetic rotary compressors R134a

Typ	Motornennleistung	Förderleistung	Verflüss.-Temp.	Kälteleistung (W) für Verdampfungstemperatur (°C)							
Type	Motor rating	Displacement	Cond. temp.	Cooling capacity (W) for evaporating temperature (°C)							
	kW	m³/h	°C	-20	-15	-10	-5	0	+5	+10	+12
RB-Baureihe für 1 ~ 230 V, 50/60 Hz / RB series for 1 ~ 230 V, 50/60 Hz											
RB-154 VNF	0.55	2.63	40			1062	1297	1595	1955	2374	2848
			50			890	1112	1389	1721	2112	2568
			60			722	923	1171	1470	1826	2243
RB-Serie mit internem Wicklungsschutz / RB series with internal protector RB-Baureihe für 1 ~ 230 V, 50/60 Hz / RB series for 1 ~ 230 V, 50/60 Hz											
RB-174 GNK	0.60	3.03	40			1130	1420	1755	2155	2635	3200
			50			980	1255	1570	1925	2360	2865
			60			855	1085	1360	1695	2090	2530
RB-231 GPK	0.80	4.02	40			1475	1855	2295	2810	3440	4175
			50			1285	1640	2050	2510	3085	3740
			60			1120	1420	1775	2210	2730	3305
RB-247 GPK	0.90	4.30	40			1605	2020	2495	3060	3740	4545
			50			1395	1780	2230	2730	3355	4070
			60			1220	1545	1930	2405	2970	3595
RB-Baureihe für 3 ~ 400 V, 50/60 Hz / RB series for 3 ~ 400 V, 50/60 Hz											
RB-174 YNL	0.60	3.01	40			1162	1419	1745	2139	2597	3118
			50			973	1217	1519	1884	2313	2810
			60			790	1011	1282	1610	1998	2455
RB-231 YFY	0.80	4.02	40			1630	1850	2310	2880	3508	4260
			50			1310	1630	2012	2510	3150	3780
			60			1005	1305	1613	2180	2810	3250
RB-247 YFY	0.90	4.30	40			1650	2014	2477	3037	3687	4425
			50			1382	1727	2156	2674	3283	3989
			60			1121	1435	1820	2284	2836	3484
TB-Baureihe für 1 ~ 230 V, 50/60 Hz / TB series for 1 ~ 230 V, 50/60 Hz											
TB-338 G	1.50	5.80	40			2200	2750	3500	4400	5000	6150
			50			1950	2400	3000	3800	4500	5480
			60			1650	2100	2600	3250	4000	4900
TB-Baureihe für 3 ~ 400 V, 50/60 Hz / TB series for 3 ~ 400 V, 50/60 Hz											
TB-338 Y	1.50	5.80	40			2200	2750	3500	4300	5100	6100
			50			1950	2400	3000	3800	4600	5500
			60			1650	2100	2600	3250	4000	4900

Vollhermetische Rollkolbenverdichter R134a / Fullhermetic rotary compressors R134a

Typ	Kälteleistung	Gewicht	Ölfüllung	Anlaufstrom	Nennstrom	Betriebskondensator	Netzanschluss	Schaltplan	Zeichnung
Type	Cooling capacity	Weight	Oil amount	Starting current	Rated current	Running capacitor	Power supply	Wiring diagram	Drawing
	kW	kg	cm ³	A	A				
XB-272 GTD Motorschutz / Motor protector LYDN 96X	0.29	3.4	120	2.40	0.70	4 µF 400 V	1 ~ 230 V 50/60 Hz	Nr. / No. 1 Seite 24 / page 24	XB01 Seite 19 / page 19
XB-357 GTD Motorschutz / Motor protector LYDP 98X	0.38	3.4	120	3.30	1.00	6.5 µF 380 V	1 ~ 230 V 50/60 Hz		
YB-645 GTD Motorschutz / Motor protector LYGP 809X	0.72	4.8	135	4.90	1.60	8.0 µF 400 V	1 ~ 230 V 50/60 Hz	Nr. / No. 1 Seite 24 / page 24	YB01 Seite 19 / page 19
KB-091 VND Motorschutz / Motor protector LYGP 702X	1.04	8.9	270	11.50	1.70	15 µF 400 V	1 ~ 230 V 50/60 Hz	Nr. / No. 2 Seite 24 / page 24	KB01 Seite 20 / page 20
KB-104 VND Motorschutz / Motor protector LYGN 63	1.19	9.2	270	12.50	1.90	15 µF 400 V	1 ~ 230 V 50 Hz		
KB-122 VPD Motorschutz / Motor protector LYGN 65X	1.40	9.2	270	15.50	2.30	17 µF 400 V	1 ~ 230 V 50/60 Hz		
KB-134 VPD Motorschutz / Motor protector LYGN 18X	1.54	9.2	270	16.50	2.50	17 µF 400 V	1 ~ 230 V 50 Hz		
RB-154 VNF Motorschutz intern / Internal Motor protection MRA 98885-9027	1.83	13.2	300	24.00	3.00	25 µF 400 V	1 ~ 230 V 50/60 Hz	Nr. / No. 2 Seite 24 / page 24	RB01 Seite 20 / page 20
RB-174 GNK Motorschutz intern / Internal Motor protection	2.04	13.2	300	22.00	3.10	25 µF 400 V	1 ~ 230 V 50/60 Hz		
RB-231 GPK Motorschutz intern / Internal Motor protection	2.73	14.6	520	33.50	4.40	30 µF 420 V	1 ~ 230 V 50/60 Hz	Nr. / No. 3 Seite 24 / page 24	RB03 Seite 21 / page 21
RB-247 GPK Motorschutz intern / Internal Motor protection	2.88	14.6	520	30.04	4.80	30 µF 420 V	1 ~ 230 V 50/60 Hz		
RB-174 YNL Temperaturüberwachung / Thermal protector CS-5-105	2.06	13.2	300	9.00	1.30	–	3 ~ 400 V 50/60 Hz	Nr. / No. 4 Seite 24 / page 24	RB02 Seite 21 / page 21
RB-231 YFY Temperaturüberwachung / Thermal protector CS-5-110 A	2.60	14.6	520	20.00	2.00	–	3 ~ 400 V 50/60 Hz		RB01 Seite 20 / page 20
RB-247 YFY Temperaturüberwachung / Thermal protector CS-5-110 A	2.87	14.6	520	20.00	2.00	–	3 ~ 400 V 50/60 Hz		
TB-338 G Motorschutz intern / Internal Motor protection	4.00	18.4	520	41.00	6.50	–	1 ~ 230 V 50/60 Hz	Nr. / No. 3 Seite 24 / page 24	TB01 Seite 22 / page 22
TB-338 Y Temperaturüberwachung / Thermal protector CS-7SC-110	4.05	18.4	520	–	2.70	–	3 ~ 400 V 50/60 Hz	Nr. / No. 4 Seite 24 / page 24	

Serie / Series	XB, YB, KB, RB, TB, RE	NE
Überhitzung / Overheating	11.0 Kelvin	10.0 Kelvin
Unterkühlung / Subcooling	8.3 Kelvin	8.3 Kelvin
Sauggasttemperatur / Suction temp.	35.0 °C	–
Flüssigkeitstemp. / Liquid temp.	46.1 °C	–
Netzanschluss / Power supply	Nach Typ / Acc. to type	Nach Typ / Acc. to type

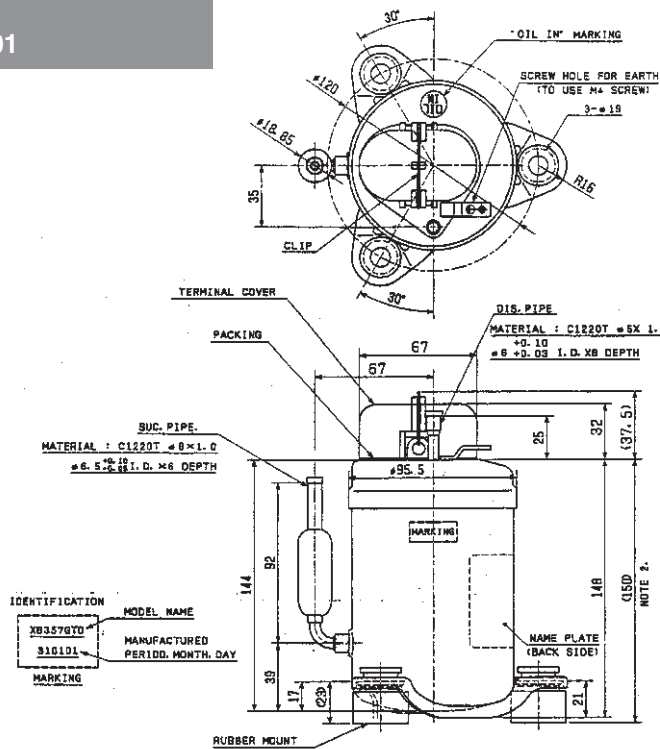
Vollhermetische Rollkolbenverdichter R407C / Fullhermetic rotary compressors R407C

Typ	Motornennleistung	Förderleistung	Verflüss.-Temp.	Kälteleistung (W) für Verdampfungstemperatur (°C)							
Type	Motor rating	Displacement	Cond. temp.	Cooling capacity (W) for evaporating temperature (°C)							
	kW	m³/h	°C	-20	-15	-10	-5	0	+5	+10	+12
RE-Baureihe für 1 ~ 230 V, 50 Hz / RE series for 1 ~ 230 V, 50 Hz											
RE-145 V	0.70	2.47	40			1410	1760	2160	2660	3190	3830
			50			1240	1550	1890	2320	2810	3380
			60			1070	1320	1660	2040	2460	2980
RE-154 V	0.75	2.62	40			1500	1880	2300	2830	3400	4090
			50			1330	1650	2020	2480	2990	3600
			60			1140	1410	1770	2170	2630	3180
RE-197 V	0.90	3.35	40			1940	2430	2970	3650	4390	5280
			50			1710	2130	2610	3200	3860	4650
			60			1470	1820	2280	2810	3390	4100
RE-247 V	1.20	4.21	40			2460	3080	3760	4630	5560	6690
			50			2170	2700	3300	4050	4900	5890
			60			1860	2310	2900	3560	4300	5200
NE-Baureihe für 3 ~ 400 V, 50 Hz / NE series for 3 ~ 400 V, 50 Hz											
NE-36 Y	1.60	6.14	40			3500	4380	5400	6620	8020	9200
			50			3000	4050	4700	6010	7180	8600
			60			2620	3220	4110	5110	6250	7520
NE-41 Y	2.21	7.11	40			4260	5300	6570	8070	9780	11750
			50			3780	4700	5830	7170	8710	10460
			60			3120	3970	4990	6190	7570	9120
NE-44 Y	2.42	7.60	40			4600	5730	7090	8710	10570	12680
			50			4080	5080	6300	7740	9400	11290
			60			3370	4280	5390	6680	8170	9850
NE-47 Y	2.58	8.06	40			4910	6110	7570	9300	11290	13540
			50			4360	5420	6720	8260	10040	12060
			60			3600	4570	5750	7130	8720	10510
NE-52 Y	2.95	8.91	40			5500	6840	8480	10410	12630	15160
			50			4880	6070	7520	9250	11240	13490
			60			4030	5120	6430	7980	9760	11770
NE-56 Y	2.70	9.67	40			6020	7480	9270	11380	13820	16580
			50			5340	6640	8230	10110	12290	14790
			60			4410	5600	7040	8730	10680	12870

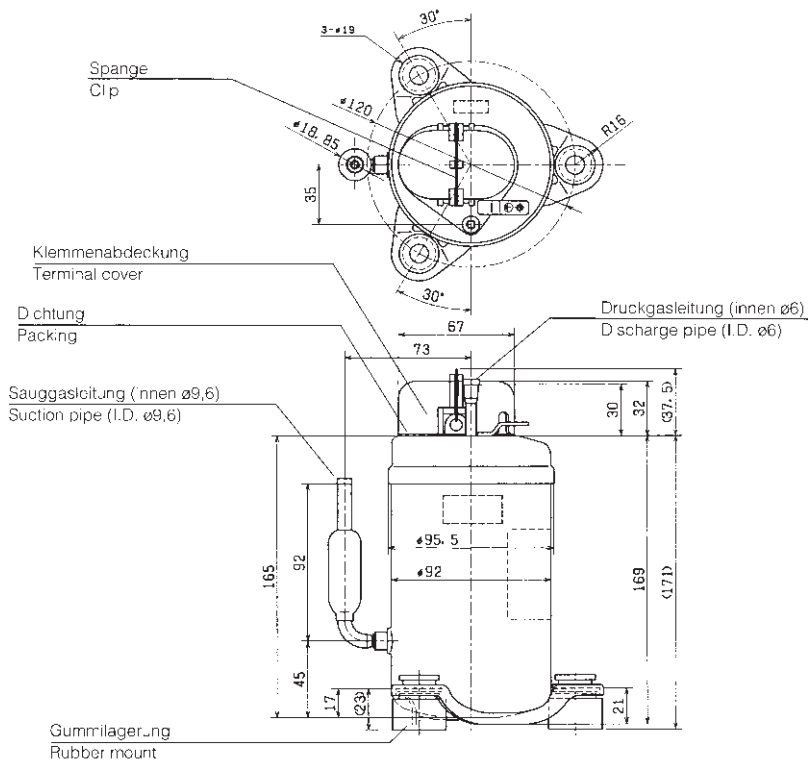
Vollhermetische Rollkolbenverdichter R407C / Fullhermetic rotary compressors R407C

Typ	Kälteleistung	Gewicht	Ölfüllung	Anlaufstrom	Nennstrom	Betriebskondensator	Netzanschluss	Schaltplan	Zeichnung
Type	Cooling Capacity	Weight	Oil amount	Starting current	Rated current	Running capacitor	Power supply	Wiring diagram	Drawing
	kW	kg	cm ³	A	A				
RE-145 V Interner Motorschutz / Internal Motor protection	2.42	13.2	300	18	3.60	25 µF 370 V	1 ~ 230 V 50 Hz	Nr. / No. 3 Seite 24 / page 24	RE01 Seite 22 / page 22
RE-154 V Interner Motorschutz / Internal Motor protection	2.58	13.2	300	20	3.80	25 µF 370 V	1 ~ 230 V 50 Hz		
RE-197 V Interner Motorschutz / Internal Motor protection	3.33	15.1	520	28	5.00	30 µF 370 V	1 ~ 230 V 50 Hz		RE02 Seite 23 / page 23
RE-247 V Interner Motorschutz / Internal Motor protection	4.22	15.1	520	32	6.40	35 µF 400 V	1 ~ 230 V 50 Hz		
NE-36 Y Interner Motorschutz / Internal Motor protection	6.00	28.7	1200	31	3.50	–	3 ~ 400 V 50 Hz	Nr. / No. 4 Seite 24 / page 24	NE01 Seite 23 / page 23
NE-41 Y Interner Motorschutz / Internal Motor protection	7.15	29.5	1300	32	3.80	–	3 ~ 400 V 50 Hz		
NE-44 Y Interner Motorschutz / Internal Motor protection	7.79	29.5	1300	33	4.10	–	3 ~ 400 V 50 Hz		
NE-47 Y Interner Motorschutz / Internal Motor protection	8.35	29.5	1300	36	4.50	–	3 ~ 400 V 50 Hz		
NE-52 Y Interner Motorschutz / Internal Motor protection	9.45	30.3	1300	43	5.20	–	3 ~ 400 V 50 Hz		
NE-56 Y Interner Motorschutz / Internal Motor protection	10.20	30.7	1300	44	5.60	–	3 ~ 400 V 50 Hz		

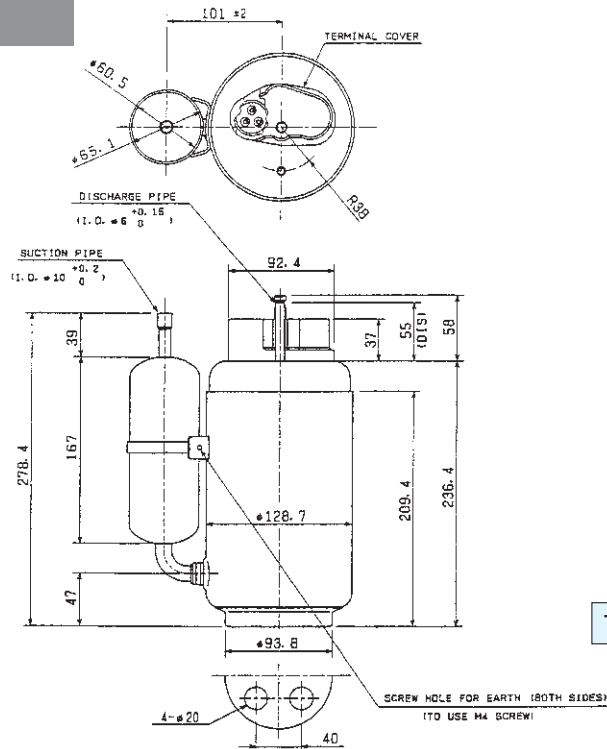
R134a
Nr./No. XB 01



R134a
Nr./No. YB 01

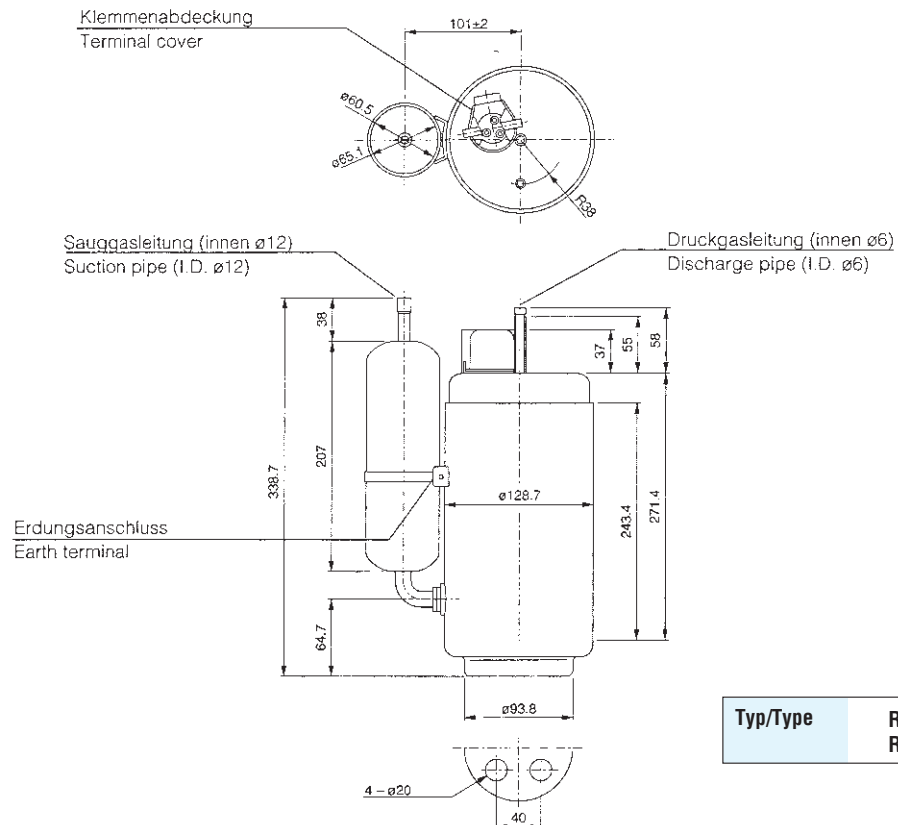


R134a
Nr./No. RB 02



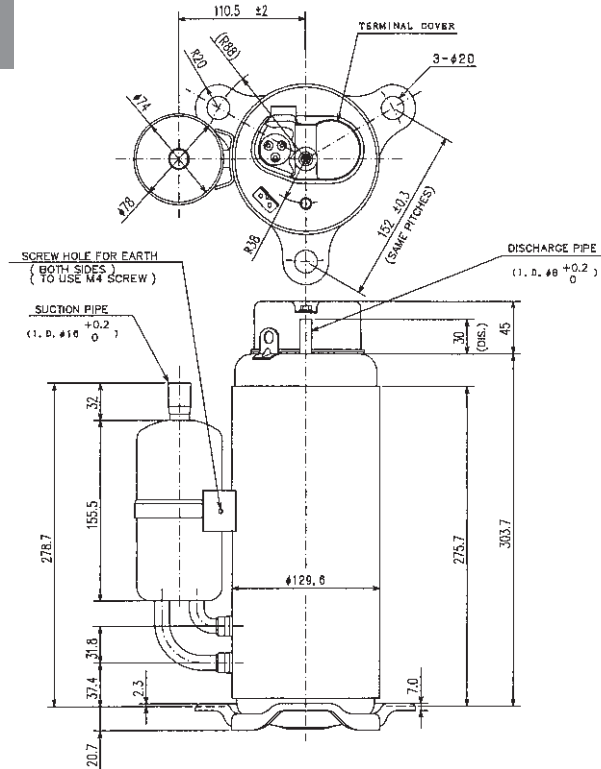
Typ/Type RB-174 YNL

R134a
Nr./No. RB 03

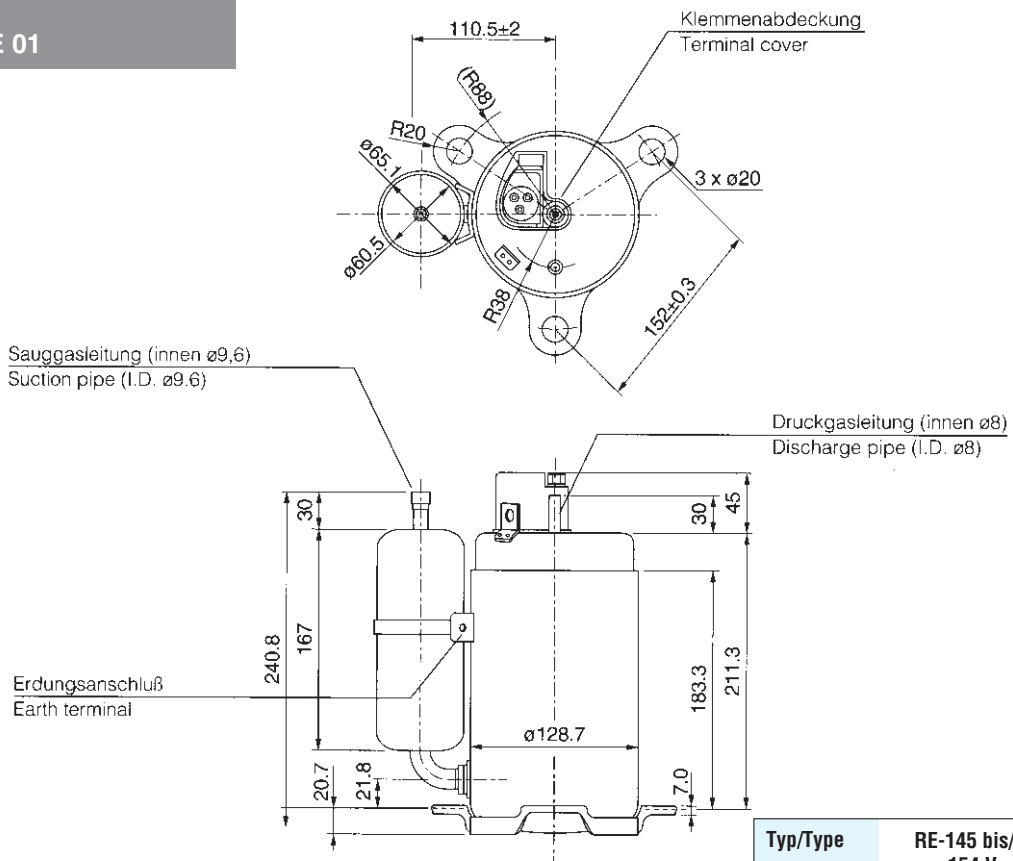


Typ/Type RB-231 GPK
RB-247 GPK

R134a
Nr./No. TB 01

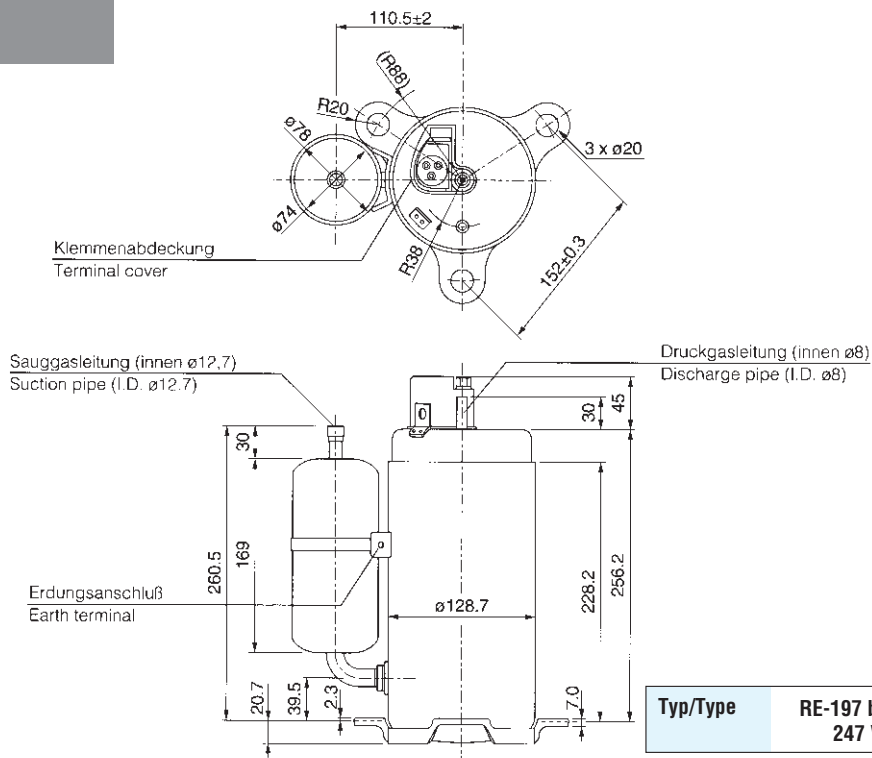


R407C
Nr./No. RE 01

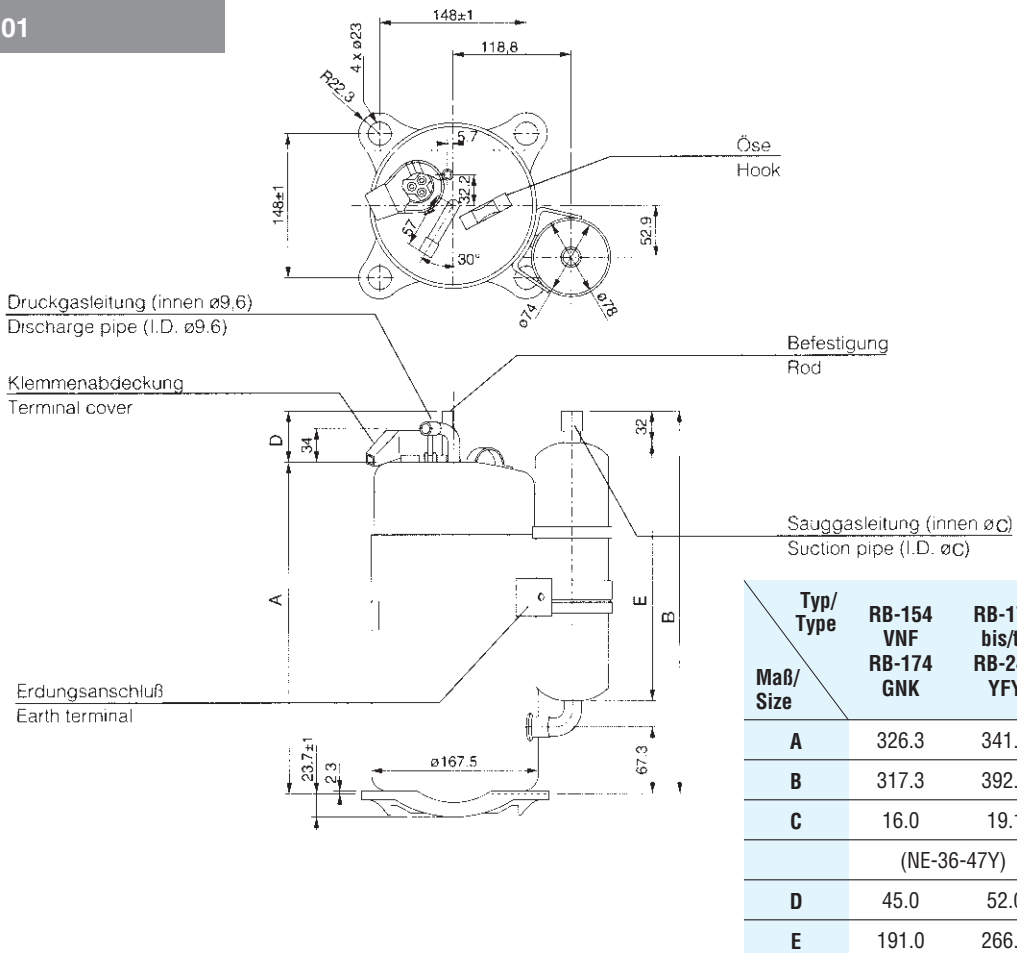


Typ/Type	RE-145 bis/to 154 V
----------	------------------------

R407C
Nr./No. RE 02

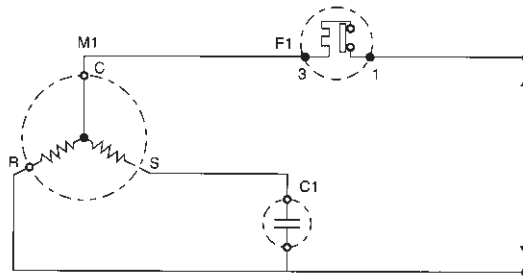


R407C
Nr./No. NE 01



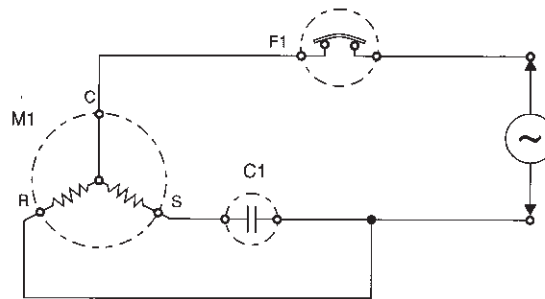
Nr./No. 01
XB ... GTD, YB ... GTD

- F1 = Motorschutzschalter /
Motor protector
- M1 = Verdichtermotor /
Compressor motor
- C1 = Betriebskondensator /
Running capacitor



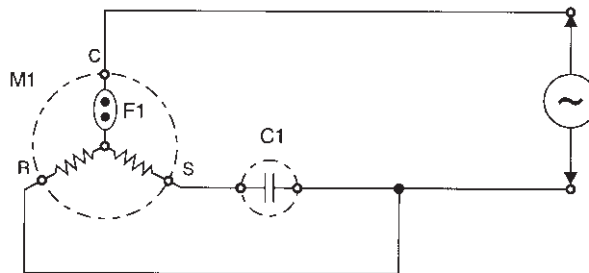
Nr./No. 02
KB ... RB

- F1 = Motorschutzschalter /
Motor protector
- M1 = Verdichtermotor /
Compressor motor
- C1 = Betriebskondensator /
Running capacitor



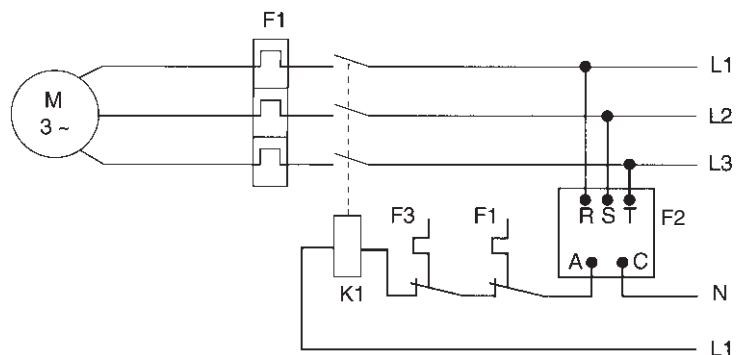
Nr./No. 03
RB ... TB ... RE

- F1 = Interner Motorschutzschalter /
Internal motor protector
- M1 = Verdichtermotor /
Compressor motor
- C1 = Betriebskondensator /
Running capacitor



Nr./No. 04
RB ... Y ... NE ... Y, TB ... Y

- M1 = Verdichtermotor /
Compressor motor
- K1 = Motorschutz /
Motor contactor
- F1 = Überstromauslöser /
Overcurrent relay
- F2 = Drehrichtungsüberwachung /
Phase sequence controller
- F3 = Temperaturüberwachung
Thermal protector



Allgemeine technische Daten der Rollkolbenverdichter XB, YB, KB, RB und TB für R134a

Sobald der Verdichter eingesetzt wird, muss überprüft werden, ob die Testdaten in folgendem Einsatzbereich liegen.

Verdampfungstemperatur:

- KB-, RB-, TB-Serie
zwischen -10 °C bis +31 °C
- XB-, YB-Serie
zwischen -10 °C bis +25 °C

Verflüssigungstemperatur:

- KB-, RB-, TB-Serie
zwischen +28 °C bis +81 °C

Maximal zulässiger Druckbereich kurzzeitig (bei Überlast).

- XB-, YB-Serie
zwischen +28 °C bis +70 °C

Maximal zulässiger Druckbereich kurzzeitig (bei Überlast).

Heißgastemperatur:

- KB-, RB-, TB-Serie
max. 115 °C.
Bei Wärmepumpen und Entfeuchtern max. 110 °C.

- XB-, YB-Serie
max. 115 °C

Messung im Abstand von 150 mm an der Heißgasleitung.

Sauggasüberhitzung:

- KB-, RB-, TB-Serie
Die Sauggasüberhitzung muss 0 Kelvin überschreiten. Die Heißgastemperatur darf nicht überschritten werden.

- XB-, YB-Serie
Die Sauggasüberhitzung muss 2 Kelvin überschreiten. Die Heißgastemperatur darf nicht überschritten werden. Um Flüssigkeitsschläge zu vermeiden, sollte entsprechend der Kältemittelmenge ein geeigneter Abscheider in der Saugleitung installiert werden.

General specifications of rotary compressors XB, YB, KB, RB and TB for R134a

When the compressor is being used, check with the final test data of the application product to see whether the following standards are being maintained.

Evaporation temperature:

- KB, RB, TB series
between -10 °C to +31 °C
- XB, YB series
between -10 °C to +25 °C

Condensing temperature:

- KB, RB, TB series
between +28 °C to +81 °C

The max. pressure limit for short-term loads according to the name plate.

- XB, YB series
between +28 °C to +70 °C

The max. pressure limit for short-term loads according to the name plate.

Discharge gas temperature:

- KB, RB, TB series
max. 115 °C, except for heat pump units or dehumidifiers of which limit is 110 °C at discharge gas temperature.

- XB, YB series
max. 115 °C

This temperature should be measured at the surface of the discharge pipe at 150 mm distance from the shell surface.

Suction gas super heating:

- KB, RB, TB series
The degree suction gas superheat must be over 0 K and the gas must be used within a range where the rating for the discharge gas temperature is satisfied.

- XB, YB series
The degree of suction gas' superheat must be over 2 K and the gas must be used within a range where the rating for the discharge gas temperature is satisfied. To prevent flood-back a proper accumulator must be installed in suction line of the unit side according to refrigerant charge amount.

Rollkolbenverdichter XB, YB, KB, RB und TB für R134a

Kältemittelmenge im System

■ KB-Serie

Max. 0.9 kg

■ RB-Serie

Max. 0.9 kg bei Verdichtertypen RB-154
Max. 1.5 kg bei Verdichtertypen RB-174 bis RB-247.

■ TB-Serie

Max. 2 kg

■ XB-, YB-Serie

Max. 300 g

Reinheitsgrad des Kältemittels:

Der Reinheitsgrad des eingesetzten Kältemittels R134a sollte 99.95 % betragen.

Rotary compressors XB, YB, KB, RB and TB for R134a

Refrigerant amount

■ KB series

A max. of 0.9 kg shall be charged.

■ RB series

A max. of 0.9 kg shall be charged for the compressor type RB-154.
A max. of 1.5 kg shall be charged for the large sized type RB-174 to RB-247.

■ TB series

Max. of 2 kg

■ XB, YB series

A max. of amount shall be 300 g

Refrigerant used:

A refrigerant R134a with more than 99.95 % in purity should be used.

Allgemeine technische Daten der Rollkolbenverdichter RE und NE für R407C

Sobald der Verdichter eingesetzt wird, muss überprüft werden, ob die Testdaten in folgendem Einsatzbereich liegen.

Verdampfungstemperatur:

- RE-, NE-Serie
zwischen -10 °C bis +15 °C

Verflüssigungstemperatur:

- RE-, NE-Serie
zwischen +28 °C bis +65 °C

Heißgastemperatur:

- RE-, NE-Serie
max. 120 °C

Bei Wärmepumpen und Entfeuchtern max. 115 °C.

Sauggasüberhitzung:

- RE-, NE-Serie
Die Sauggasüberhitzung muss 0 Kelvin überschreiten. Die Heißgastemperatur darf nicht überschritten werden.

Kältemittelmenge im System:

- RE-, NE-Serie
Die maximale Kältemittelmenge R407C ist abhängig vom Verdichtertyp.

General specifications of rotary compressors RE and NE for R407C

When the compressor is being used, check with the final test data of the application product to see whether or not the following standards are being maintained.

Evaporation temperature:

- RE, NE series
between -10 °C to +15 °C

Condensing temperature:

- RE, NE series
between +28 °C to +65 °C

Discharge gas temperature:

- RE, NE series
max. 120 °C

Except for heat pump units or dehumidifiers of which limit is 115 °C at discharge gas temperature.


Suction gas super heating:

- RE, NE series
The degree suction gas superheat must be over 0 K and the gas must be used within a range where the rating for the discharge gas temperature is satisfied.

Refrigerant amount:

- RE, NE series
The max. refrigerant amount R407C depends on the compressor type.

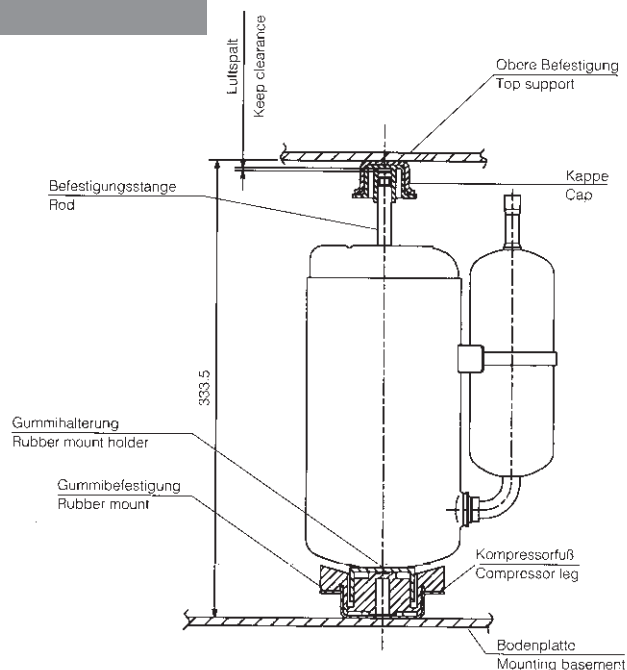
Beispiel für den Verdichter XB-357 GTD

		REFRIGERANT COMPRESSOR	
		MODEL XB-357 GTD IEC 335-2-34	
OUTPUT	100 W	PHASE	1
VOLT	200 - 240 V	FREQ.	50 Hz
REFRIGERANT		R134a	
AP	2.74 MPa	DP	2.74 MPa
SP	8.23 MPa	WEIGHT	3,4 Kg
MITSUBISHI ELECTRIC CORPORATION			
MADE IN JAPAN			

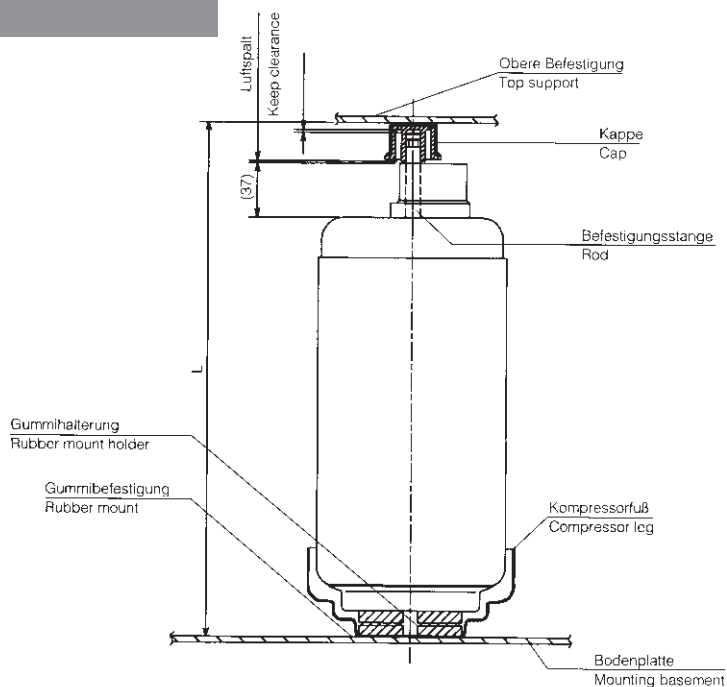
Example for the XB-357 GTD Compressor

- AP = Prüfdruck auf Luftdichtigkeit /
Airtightness test pressure
- SP = Berstdruck /
Strength test pressure
- DP = Maximal zulässiger Druck bei
kurzzeitiger Überlast /
Maximum limit for short-term loads
(Einheit / Dimension: 1 MPa = 10 bar)

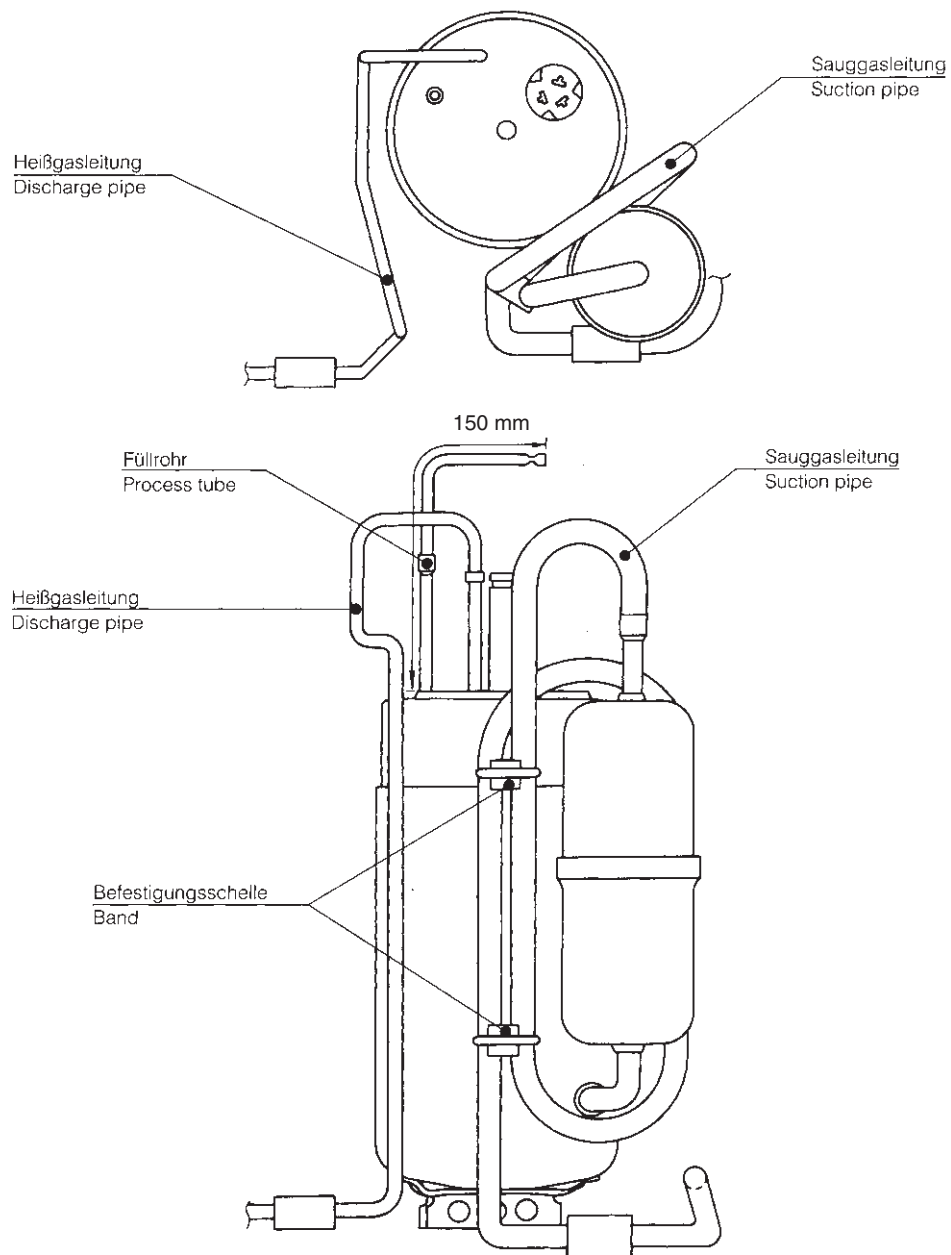
Serie / series KB



Serie / series RB



Typ/ Type	RB-154 bis/to RB-174	RB-231 bis/to RB-247	
Maß/ Size	A	319	354



Empfohlene Leitungsführung der Serien KB, RB, RE

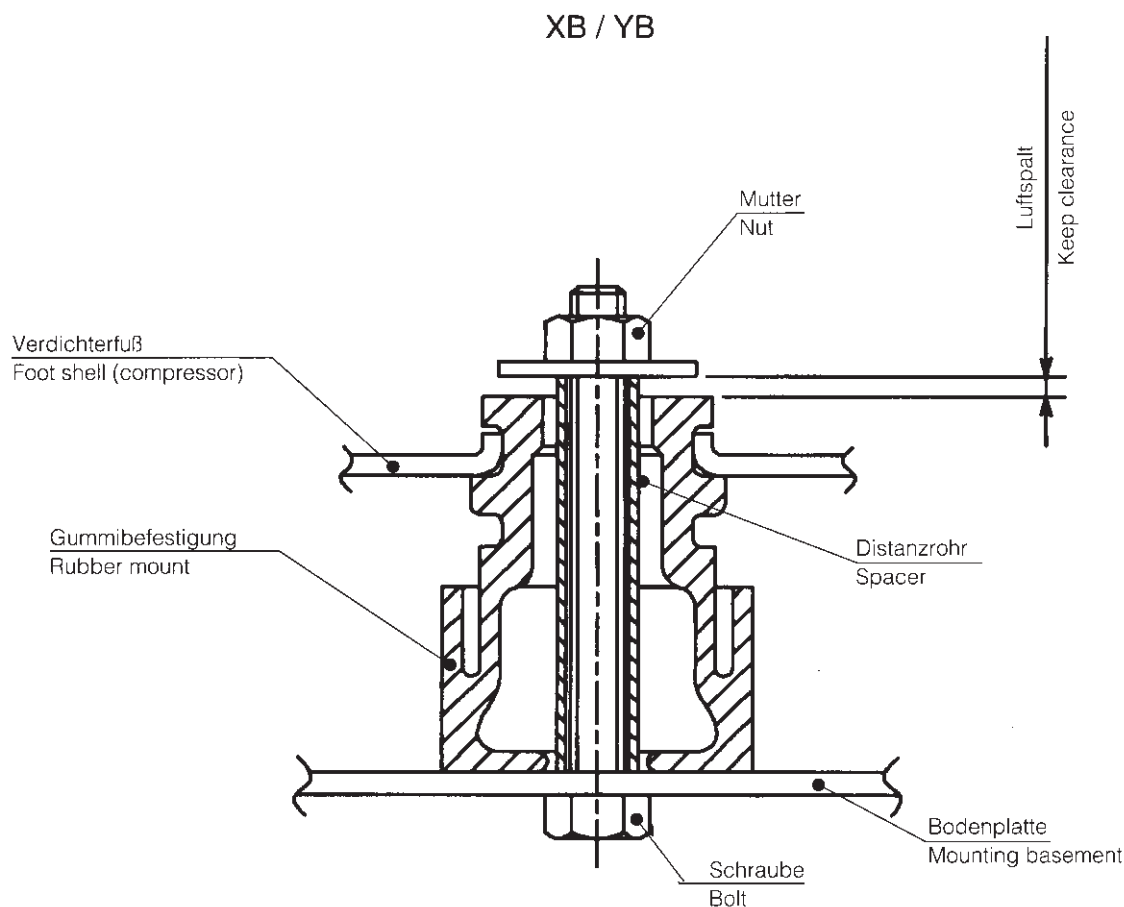
Installationshinweise:

- Die Sauggas- und Heißgasleitungen sind flexibel zu verlegen. Besonderes Augenmerk ist auf die Vermeidung von Resonanz zu legen.
- Zur Vermeidung von Rohrschwingungen sind Befestigungsschellen zu verwenden.
- Die max. zulässige Länge des Füllrohrs beträgt 150 mm.

Recommended refrigerant piping work for KB, RB, RE series

Installation notes:

- Provide suction and discharge piping with flexibility. However, take sufficient care to prevent resonance.
- Use bands as required to prevent piping resonance.
- The overall pinch and soldering length for process tube should not exceed 150 mm.



Gummibefestigung

Die Gummibefestigung hat zwei wesentliche Funktionen:

- Primär sollen mechanische Schwingungen, die vom laufenden Verdichter übertragen werden, reduziert werden.
- Desweiteren dienen sie als Schutz des Verdichters beim Transport.

Rubber Mount

The rubber mount has two main functions:

- The first function is reduction of the vibrations transmitted from the operating compressor to the equipment.
- The second function is protection of the compressor from excessive shocks during transport.

Mitsubishi Electric ist fortlaufend um die Weiterentwicklung und Verbesserung aller Produkte bemüht. Das Unternehmen behält sich das Recht vor, jederzeit und ohne Vorankündigung oder öffentliche Bekanntgabe, technische Daten zu ändern oder hier beschriebene Verdichtertypen aus dem Programm zu nehmen bzw. durch andere zu ersetzen. Alle in dieser Publikation enthaltenen Beschreibungen, Illustrationen, Zeichnungen und Spezifikationen dienen ausschließlich der Erläuterung und Hilfe zur Projektierung und Bestellung von Mitsubishi Electric Kälte-Verdichtern.

Ohne vorherige ausdrückliche schriftliche Genehmigung der Mitsubishi Electric Europe B.V. dürfen keine Auszüge aus diesem Produktkatalog vervielfältigt, in einem Informationssystem gespeichert oder weiter übertragen werden.

Die Lieferung aller Artikel unterliegt den allgemeinen Geschäftsbedingungen und erweiterten Bedingungen der Mitsubishi Electric Europe B.V., die auf Anforderung zugeschickt werden.

Mitsubishi Electric improves its products on an ongoing basis. The company reserves the right to change specifications of its compressors and to remove compressors described here from the product range and/or to replace them with other models at any time and without prior public notice. All the descriptions, illustrations, drawings and specifications in this publication are for information purposes only and are designed to be used solely as aids for planning and ordering Mitsubishi Electric compressors.

No excerpts from this product catalogue may be reproduced, stored in an information retrieval system or transmitted without prior expressed permission in writing from Mitsubishi Electric Europe B.V.

The delivery of all products is subject to the General Terms and Conditions of Business and the Additional Terms and Conditions of Mitsubishi Electric Europe B.V., which are available on request.

Kontakt / Contact

Frank Schuster Telefon / **Phone:** +49 (0) 2102 486-7940
Dipl.-Ing. Telefax / **Fax:** +49 (0) 2102 486-7910

E-Mail: frank.schuster@meg.mee.com

Mitsubishi Electric Europe B.V.
Frank Schuster
Gothaer Str. 8
40880 Ratingen
Germany

www.mitsubishi-electric-aircon.de

Art.-Nr. 170453

© 07/2006

